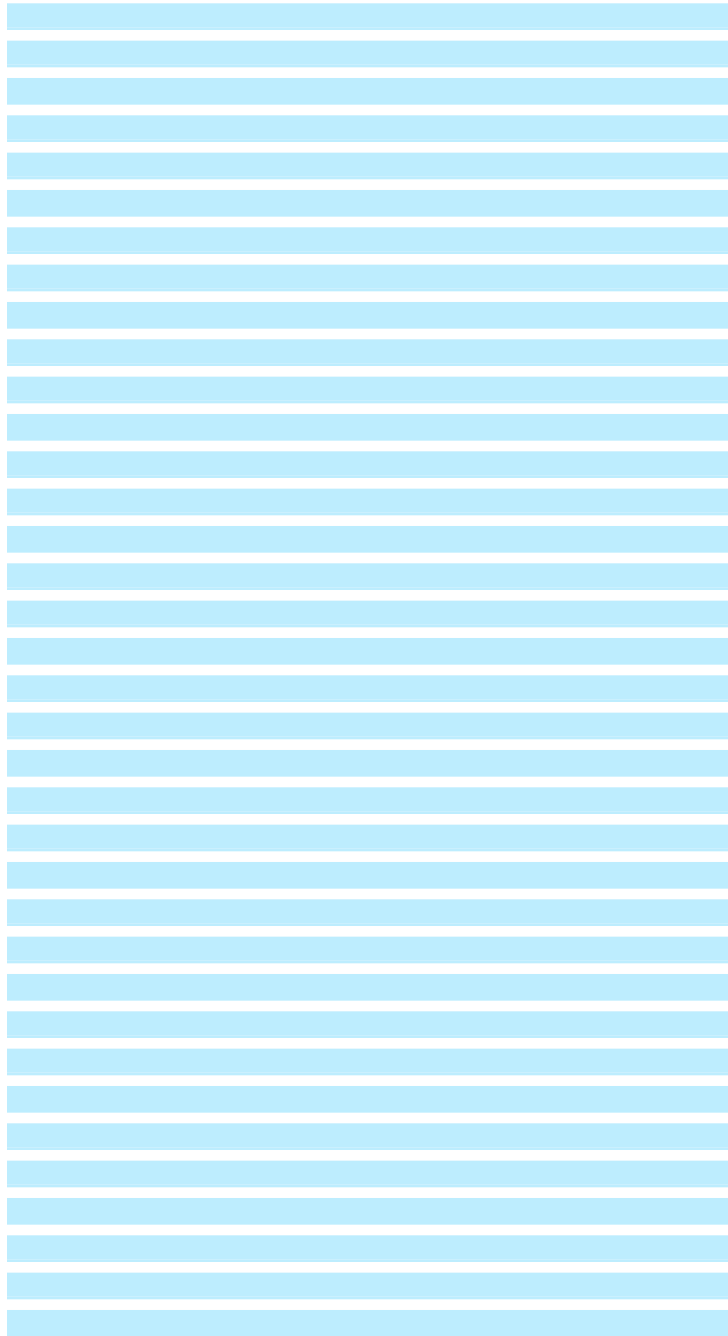




Accessories for ECHO products can be found at:
Los accesorios para los productos ECHO se pueden encontrar en:
<http://www.echo-usa.com/Products/Accessories>



PARTS CATALOG
LISTA DE PIEZAS

DSRM-2600U
Brushcutter

DSRM-2600U Desmalezadora



56V Battery

SERIAL NUMBER
NÚMERO DE SERIE

U56500001001 - U56500999999

ECHO Incorporated

400 Oakwood Road, Lake Zurich, Illinois 60047

WWW.ECHO-USA.COM

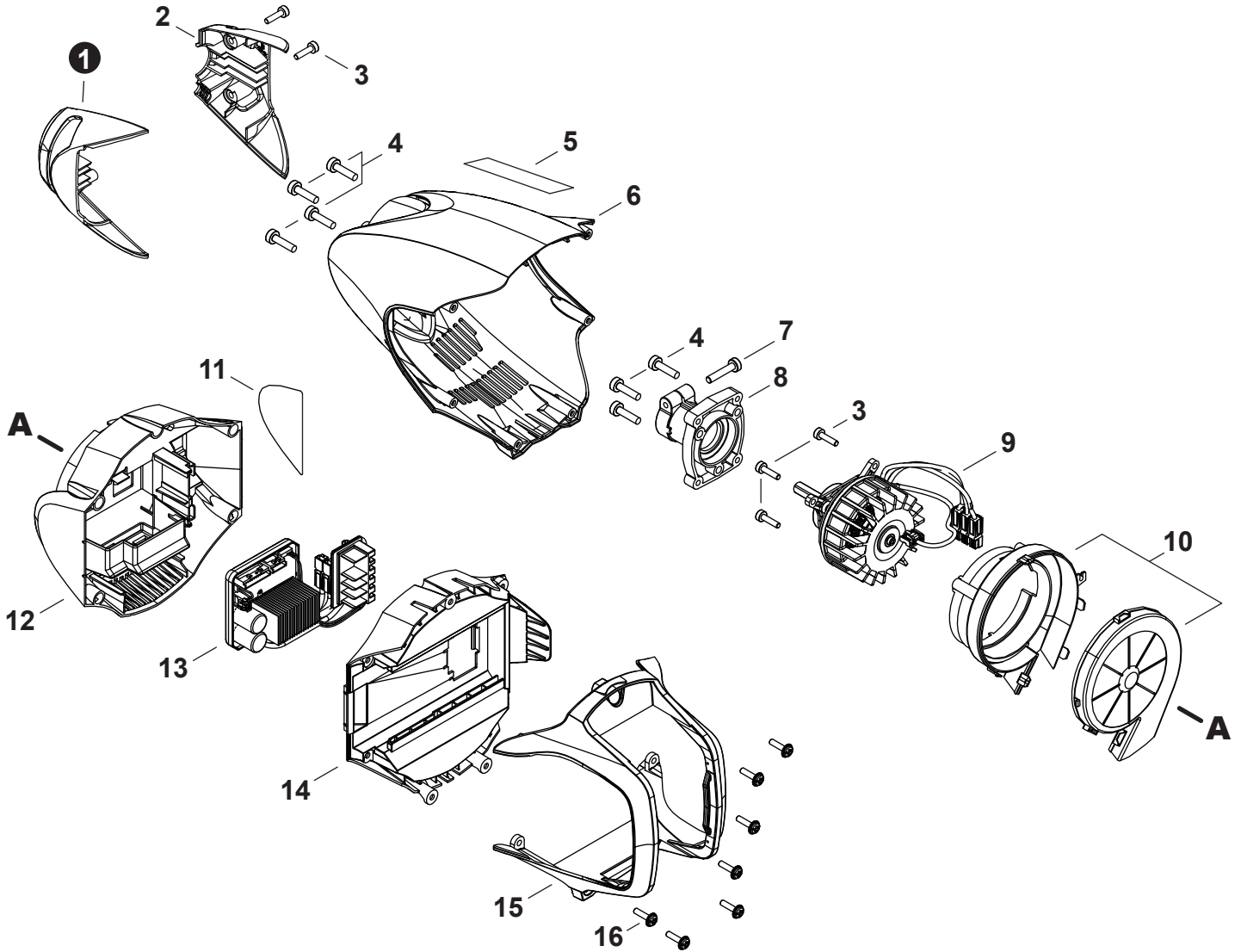
©2022 ECHO Incorporated. All Rights Reserved

P/N 99922205818
REVISED 05/05/22

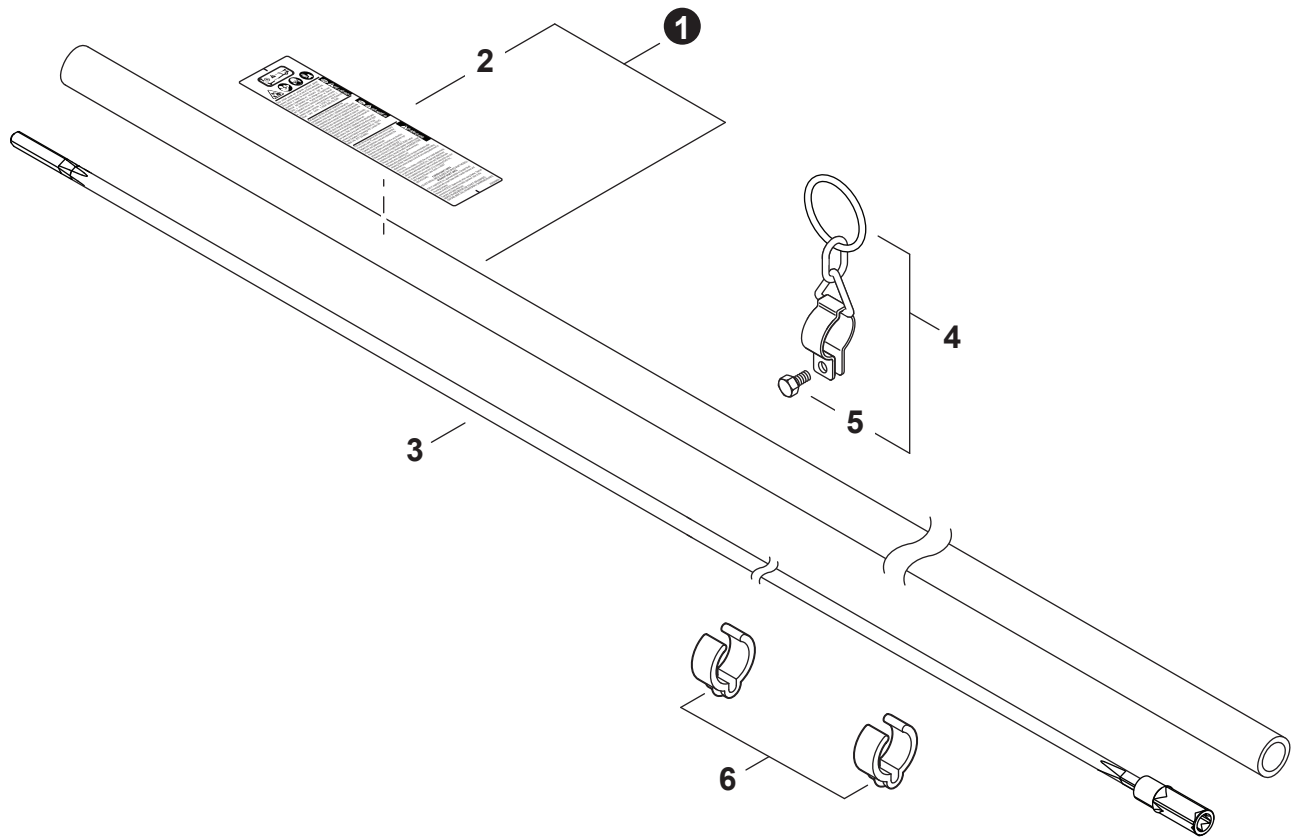
Table of Contents

Tabla de contenido

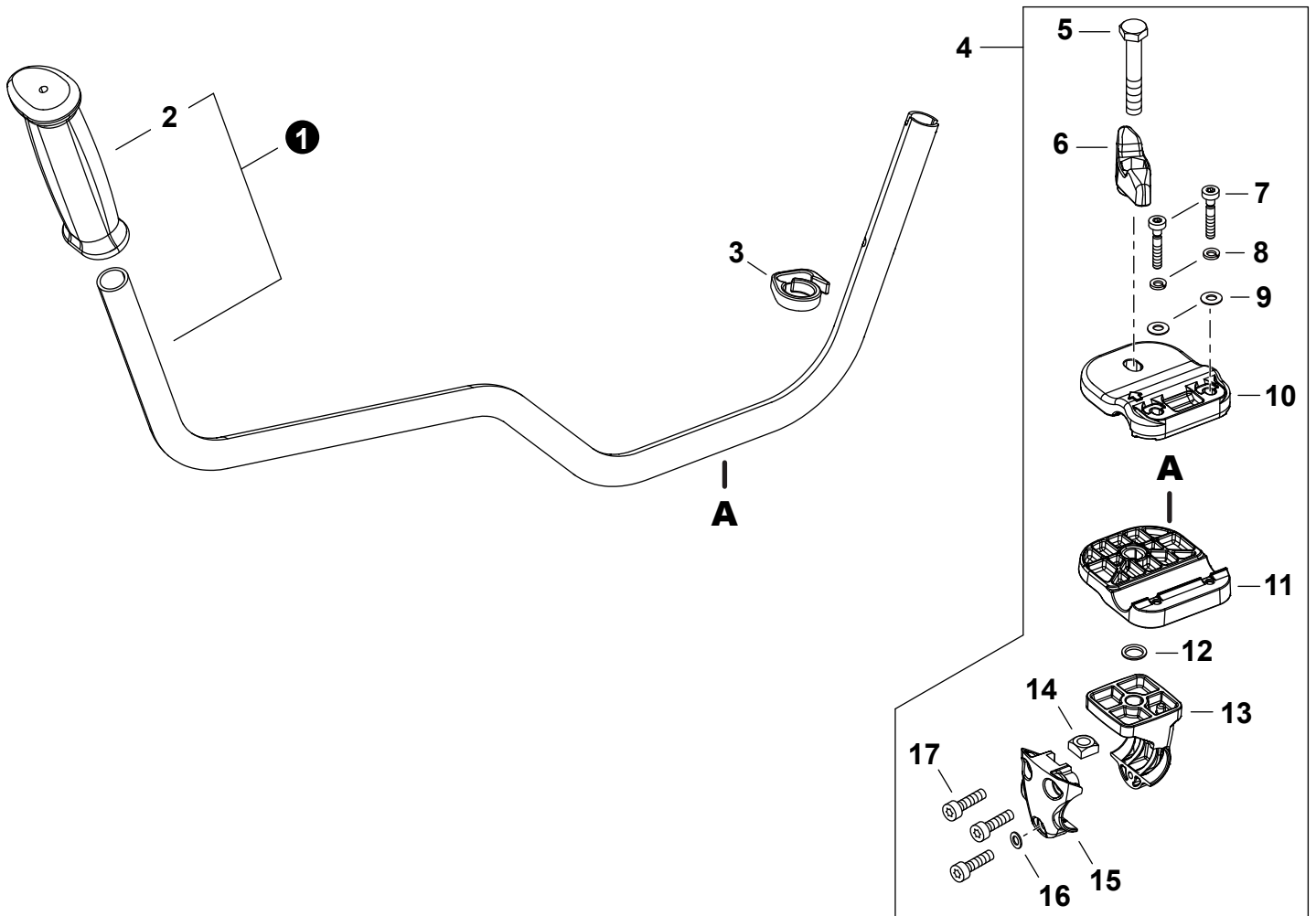
Motor	3
Motor	
Main Pipe	4
Tubo principle	
Handlebar	5
Mango de U	
Control Handle	6
Mango de control	
Gear Case	7
Caja de engranajes	
Debris Shield	8
Protector contra residuos	
Debris Shield - Blade	9
Protector contra residuos - Cuchilla	
Trimmer Head - SPEED-FEED® 400	10
Cabecal SPEED-FEED 400	
Harness	11
Arnés	
Tools	11
Herramientas	
Accessories	12
Accesorios	



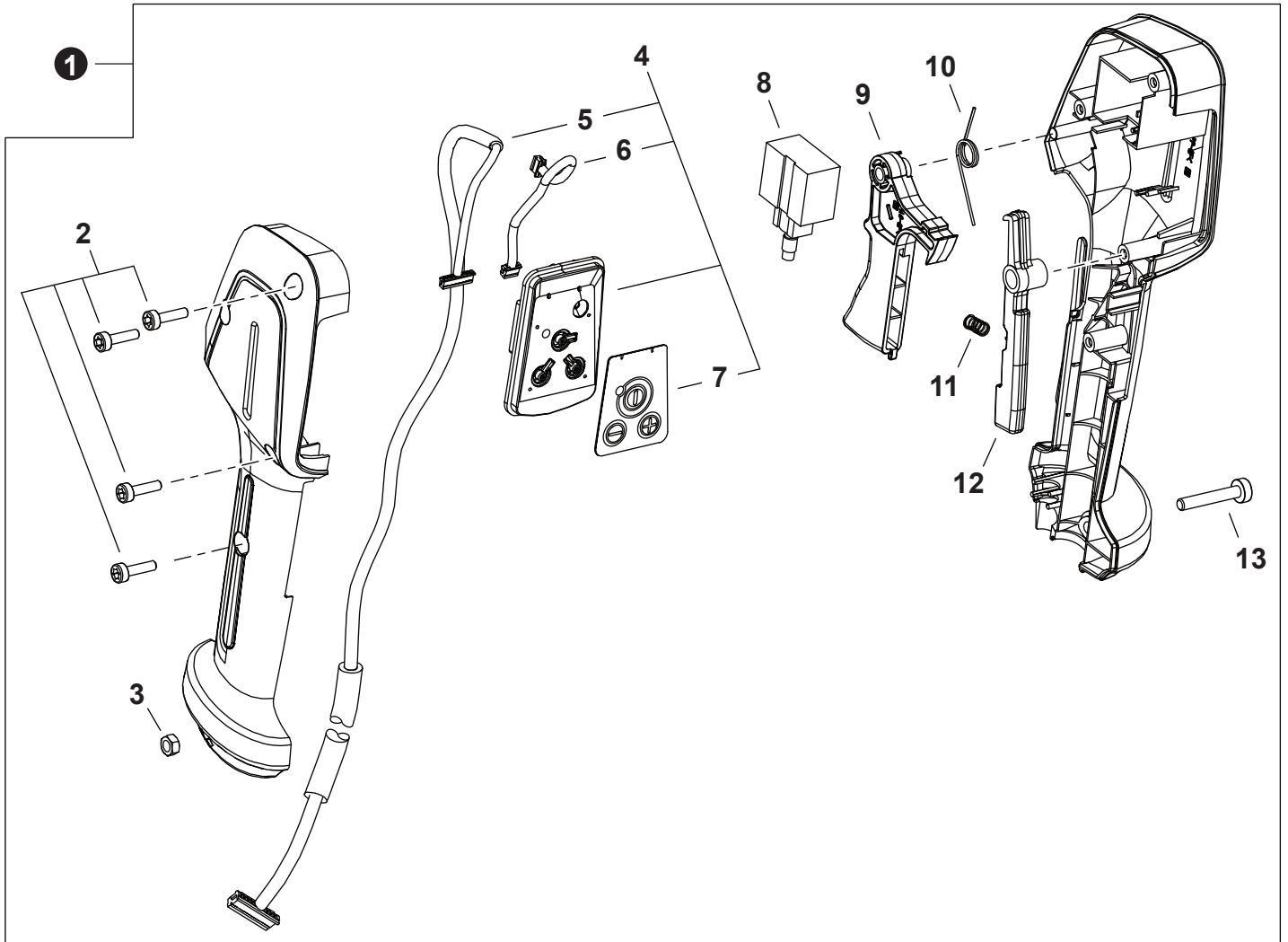
NO.	PART NUMBER	QTY.	DESCRIPTION	DESCRIPCIÓN
1	X424000090	1	COVER, MOTOR - LEFT	CUBIERTA DE MOTOR - IZQUIERDA
2	X424000080	1	COVER, MOTOR - RIGHT	CUBIERTA DE MOTOR - DERECHO
3	V804000170	5	BOLT, TORX 4x16	PERNO TORX 4x16
4	V805000160	7	BOLT, TORX 5x20	PERNO TORX 5x20
5	X502000390	1	LABEL - ECHO	ETIQUETA ECHO
6	A539000490	1	COVER, MOTOR	CUBIERTA DE MOTOR
7	V805000170	1	BOLT, TORX 5x25	PERNO TORX 5x25
8	A575000770	1	HOLDER, MAIN PIPE	SUJETADOR DE TUBO PRINCIPAL
9	A054000330	1	MOTOR ASSY	MONTAJE DE MOTOR
10	P021054020	1	FAN CASE ASSY	MONTAJE DE CARCASA DEL VENTILADOR
11	X503016110	1	LABEL - MODEL DSRM-2600U	ETIQUETA - MODELO DSRM-2600U
12	A161000440	1	DUCT, AIR	DUCTO DE AIRE
13	A047000520	1	CONTROL BOARD ASSY	MONTAJE DE TABLERO DE CONTROL
14	C146000030	1	HOLDER, BATTERY	SOPORTE, BATERÍA
15	C145000190	1	COVER, BATTERY	CUBIERTA DE BATERÍA
16	V804000190	7	BOLT, TORX 4x16	PERNO TORX 4x16



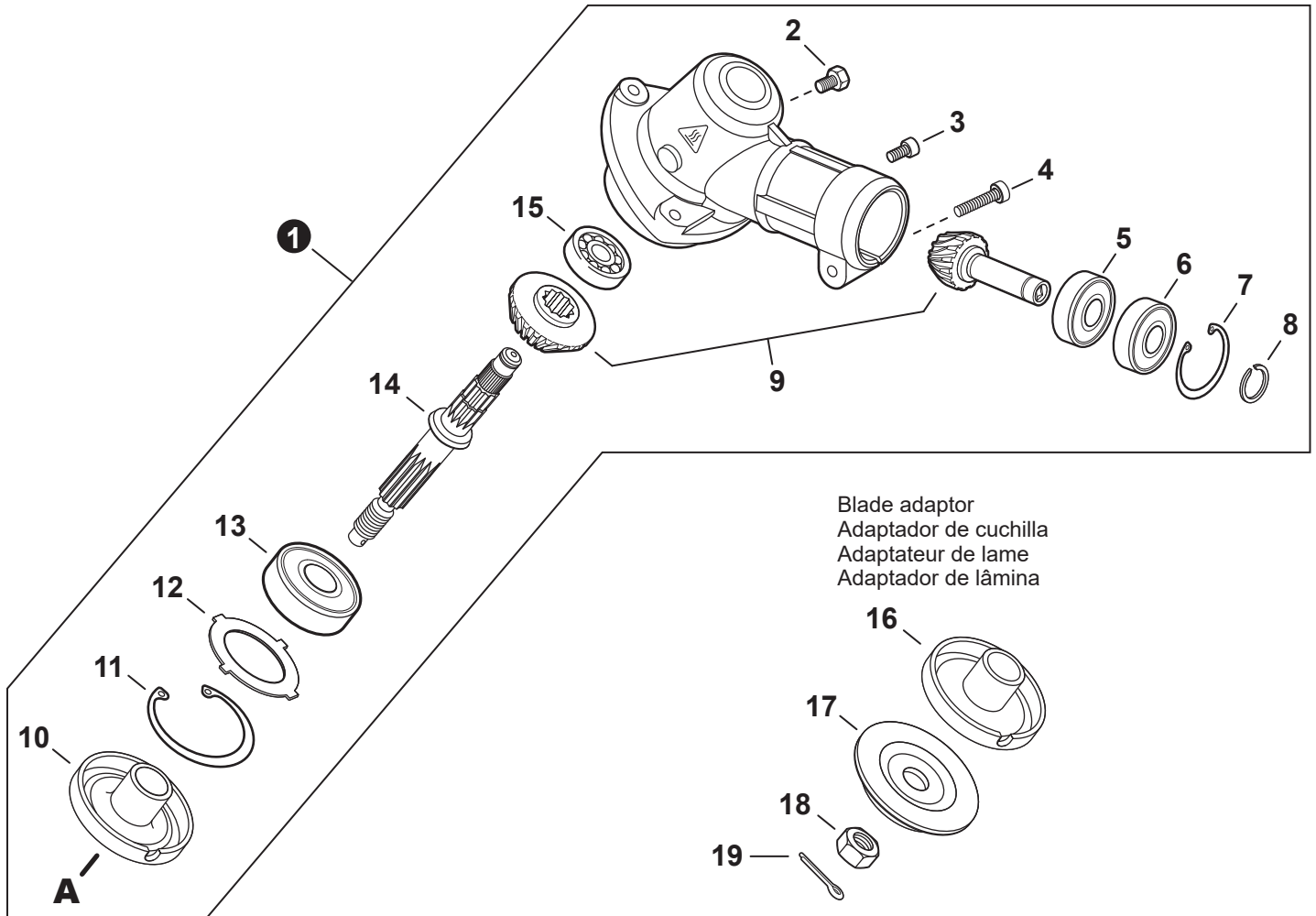
NO.	PART NUMBER	QTY.	DESCRIPTION	DESCRIPCIÓN
1	P021053970	1	MAIN PIPE ASSY	MONTAJE DE TUBO PRINCIPAL
2	X505009800	1	+LABEL - CAUTION	+ETIQUETA DE PRECAUCIÓN
3	C506000660	1	DRIVESHAFT - FLEXIBLE	EJE DE MANDO - FLEXIBLE
4	C646000060	1	HANGER SET, HARNESS	JUEGO DE COLGADOR DE ARNÉS
5	V805000140	1	+BOLT, TORX 5x12	+PERNO TORX 5x12
6	22492452130	2	CLIP, CABLE 25 MM	SUJETADOR DE CABLE 25 MM



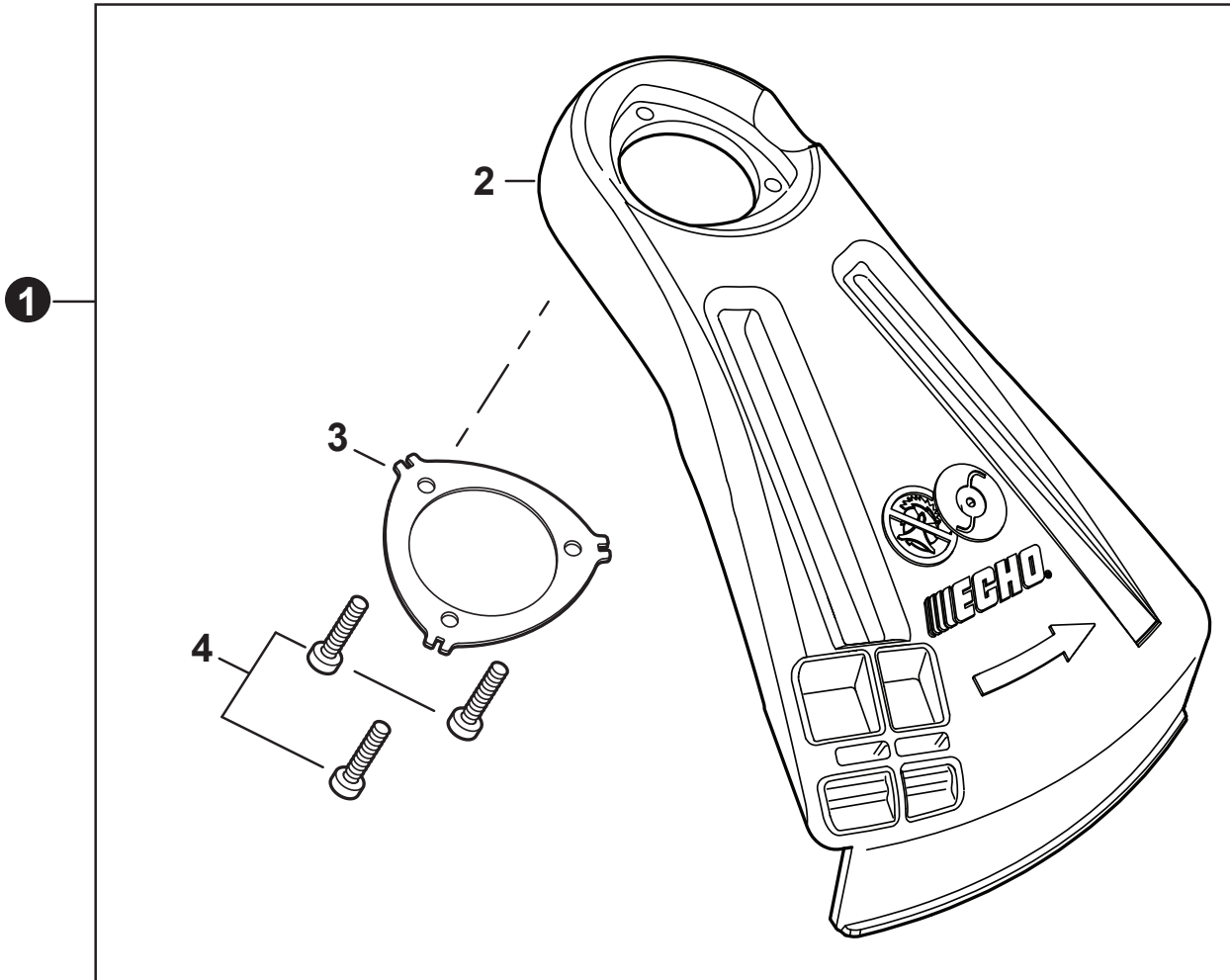
NO.	PART NUMBER	QTY.	DESCRIPTION	DESCRIPCIÓN
1	P100010560	1	HANDLEBAR ASSY	MONTAJE DE MANUBRIO TIPO BICICLETA
2	C403000031	1	+GRIP, HANDLE	+AGARRE
3	15911209961	1	CLIP, CABLE	SUJETADOR DE CABLE
4	P100010570	1	BRACKET KIT, HANDLEBAR	JUEGO DE SOPORTE DE MANUBRIO
5	V205001400	1	+BOLT M8x1.25	+PERNO M8x1.25
6	V299000680	1	+KNOB, FASTENER	+PERILLA DE FIJACIÓN
7	V203002500	2	+BOLT 5x30	+PERNO 5x30
8	90060500005	2	+WASHER, SPRING 5	+ARANDELA DE PRESION 5
9	90062000005	2	+WASHER	+ARANDELA
10	C423001090	1	+BRACKET, HANDLE - UPPER	+SOPORTE, MANGO - SUPERIOR
11	C423001100	1	+BRACKET, HANDLE - LOWER	+SOPORTE, MANGO - INFERIOR
12	90072020007	1	+O-RING 7	+JUNTA TÓRICA 7
13	C423001110	1	+BRACKET, MOUNTING - RIGHT	+SOPORTE DE MONTAJE - DERECHO
14	90056550008	1	+NUT 8x1.25	+TUERCA 8x1.25
15	C423001120	1	+BRACKET, MOUNTING - LEFT	+SOPORTE DE MONTAJE - IZQUIERDA
16	90060000005	1	+WASHER, FLAT 5.5x10x0.8	+ARANDELA 5.5x10x0.8
17	V805000170	3	+BOLT, TORX 5x25	+PERNO TORX 5x25



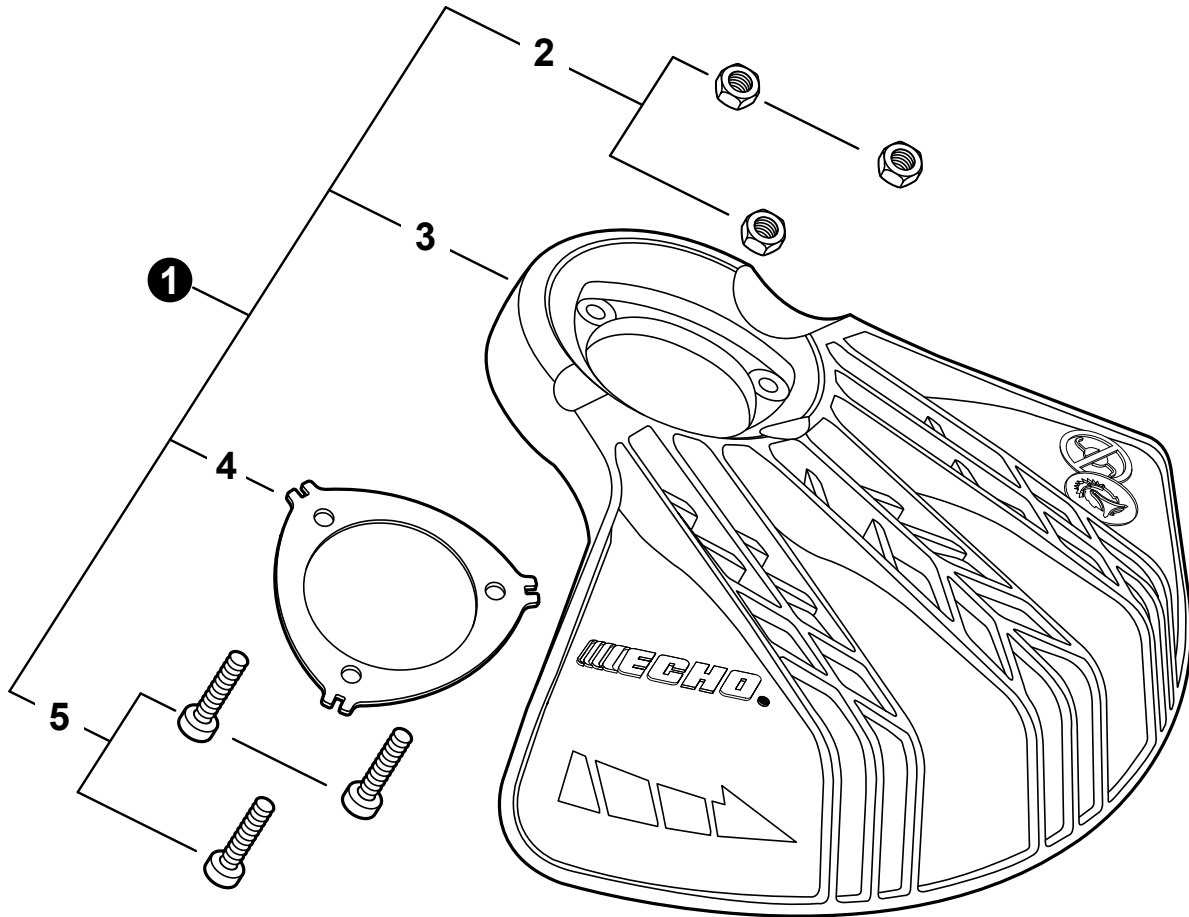
NO.	PART NUMBER	QTY.	DESCRIPTION	DESCRIPCIÓN
1	P100010880	1	CONTROL HANDLE ASSY	MONTAJE DE MANGO DE CONTROL
2	V804000170	4	+BOLT, TORX 4x16	+PERNO TORX 4x16
3	90059000005	1	+NUT M5	+TUERCA M5
4	A047000470	1	+SWITCH ASSY, ON-OFF	+MONTAJE DE INTERRUPTOR ENCENDIDO-APAGADO
5	C130001170	1	++WIRE HARNESS - MAIN	++ARNÉS DE CABLES - PRINCIPAL
6	C130001160	1	++WIRE HARNESS - TRIGGER	++ARNÉS DE CABLES - GATILLO
7	X510001290	1	++LABEL - SWITCH	++ETIQUETA - INTERRUPTOR
8	G334001830	1	+SWITCH, SPEED CONTROL	+INTERRUPTOR DE CONTROL DE VELOCIDAD
9	J361000810	1	+TRIGGER, THROTTLE	+GATILLO DEL ACELERADOR
10	V452002010	1	+SPRING, TORSION	+RESORTE DE TORSIÓN
11	V450000860	1	+SPRING, COIL	+RESORTE ESPIRAL
12	C490000030	1	+LOCKOUT, THROTTLE	+SEGURO DEL ACELERADOR
13	V805000050	1	+BOLT, TORX 5x30	+PERNO TORX 5x30



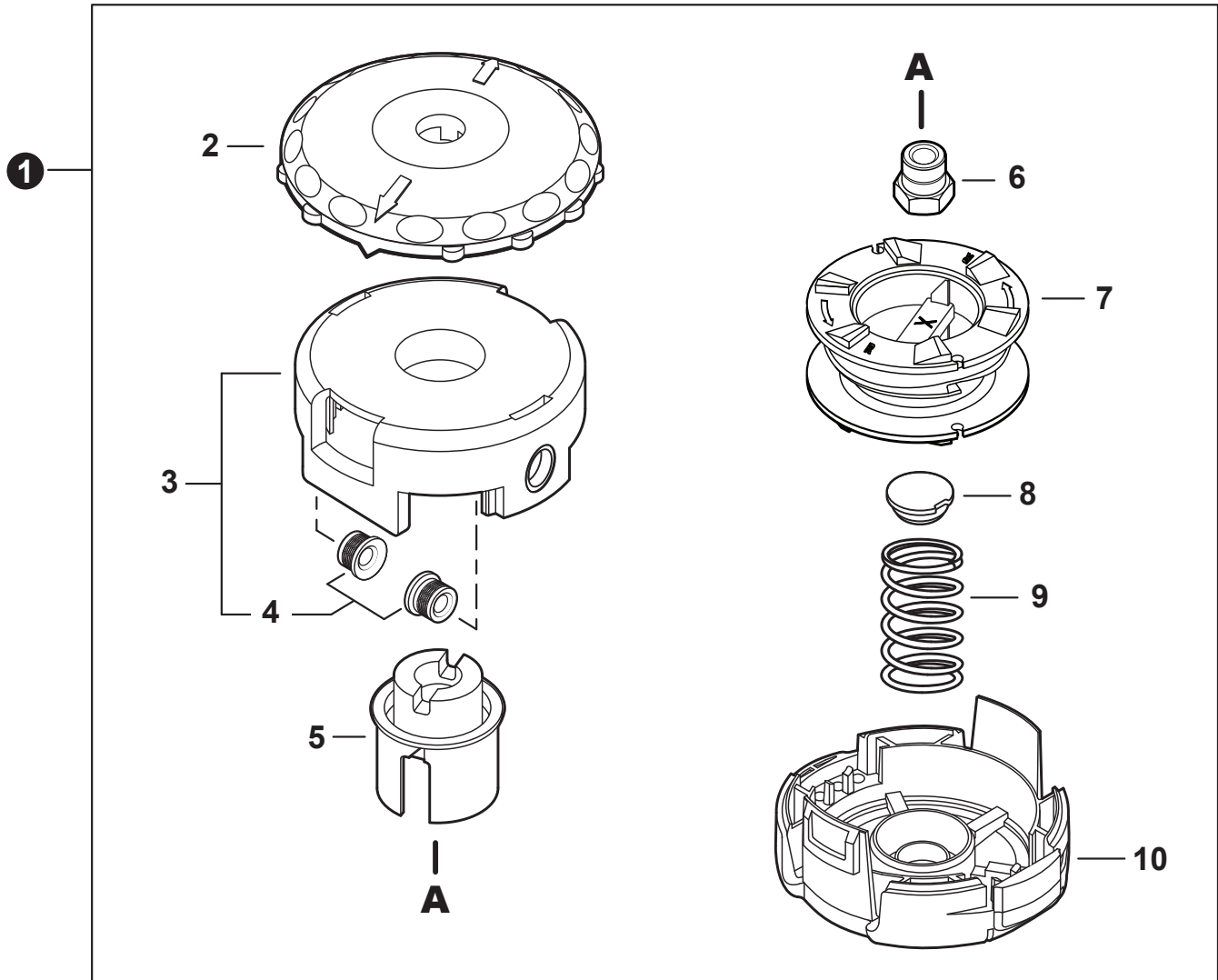
NO.	PART NUMBER	QTY.	DESCRIPTION	DESCRIPCIÓN
1	P021051520	1	GEAR CASE ASSY	MONTAJE DE CAJA DE ENGRANAJES
2	61043450031	1	+BOLT M8x8	+PERNO M8x8
3	V805000140	1	+BOLT, TORX 5x12	+PERNO TORX 5x12
4	V805000170	1	+BOLT, TORX 5x25	+PERNO TORX 5x25
5	9411000609	1	+BEARING, BALL 609A	+COJINETE DE BOLAS 609A
6	9411100609	1	+BEARING, BALL 609ZA	+COJINETE DE BOLAS 609ZA
7	90070200025	1	+RING, SNAP 25	+ANILLO RETENEDOR 25
8	90070100009	1	+RING, SNAP 9	+ANILLO RETENEDOR 9
9	V000000250	1	+GEAR SET	+JUEGO DE ENGRANAJES
10	C535000210	1	+PLATE, ADAPTOR - UPPER	+PLACA DEL ADAPTADOR SUPERIOR
11	90070200032	1	+RING, SNAP 32	+ANILLO RETENEDOR 32
12	V340000180	1	+WASHER	+ARANDELA
13	90081206201	1	+BEARING, BALL 6201	+COJINETE DE BOLAS 6201
14	C534001090	1	+SHAFT, GEAR	+EJE DE ENGRANAJE
15	9411000629	1	+BEARING, BALL 629A	+COJINETE DE BOLAS 629A
16	C535001240	1	PLATE, ADAPTOR - UPPER	PLACA DEL ADAPTADOR SUPERIOR
17	C535000150	1	PLATE, ADAPTOR - LOWER	PLACA DEL ADAPTADOR INFERIOR
18	90051100010	1	NUT 10	TUERCA 10
19	90030020022	1	PIN, COTTER 2x22	PASADOR DE CHAVETA 2x22



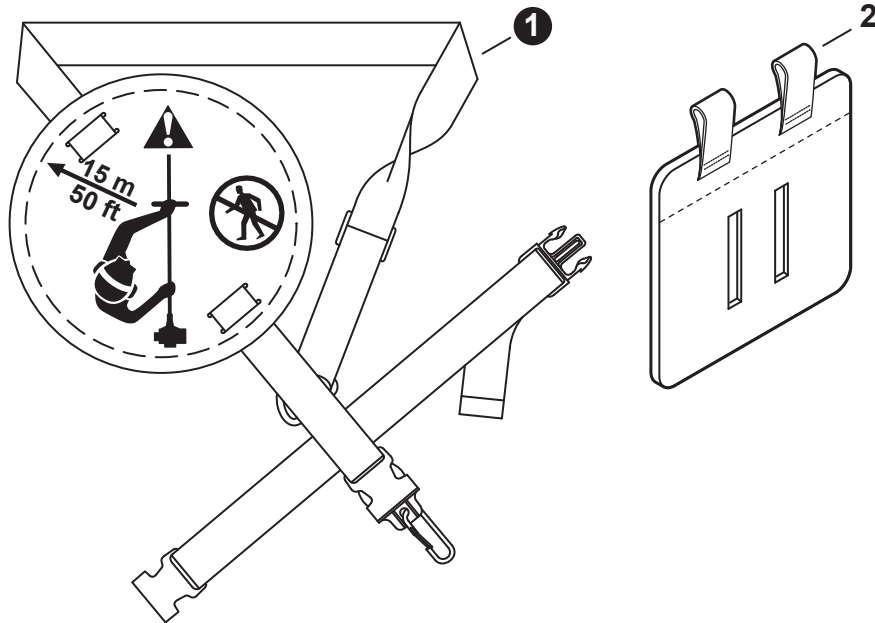
NO.	PART NUMBER	QTY.	DESCRIPTION	DESCRIPCIÓN
1	P021053450	1	SHIELD KIT, DEBRIS	JUEGO DE PROTECTOR CONTRA RESIDUOS
2	C550000830	1	+SHIELD, DEBRIS PLASTIC	+PROTECTOR CONTRA RESIDUOS PLÁSTICO
3	C552000240	1	+PLATE, SHIELD	+PLACA DE PROTECTOR
4	V805000150	3	+BOLT, TORX 5x16	+PERNO TORX 5x16



NO.	PART NUMBER	QTY.	DESCRIPTION	DESCRIPCIÓN
1	P021050510	1	SHIELD KIT, DEBRIS - BLADE	JUEGO DE PROTECTOR CONTRA RESIDUOS - CUCHILLA
2	90056250005	3	+NUT, LOCK M5	+CONTRATUERCA M5
3	C550000760	1	+SHIELD, DEBRIS - BLADE	+PROTECTOR CONTRA RESIDUOS - CUCHILLA
4	C552000240	1	+PLATE, SHIELD	+PLACA DE PROTECTOR
5	V805000170	3	+BOLT, TORX 5x25	+PERNO TORX 5x25

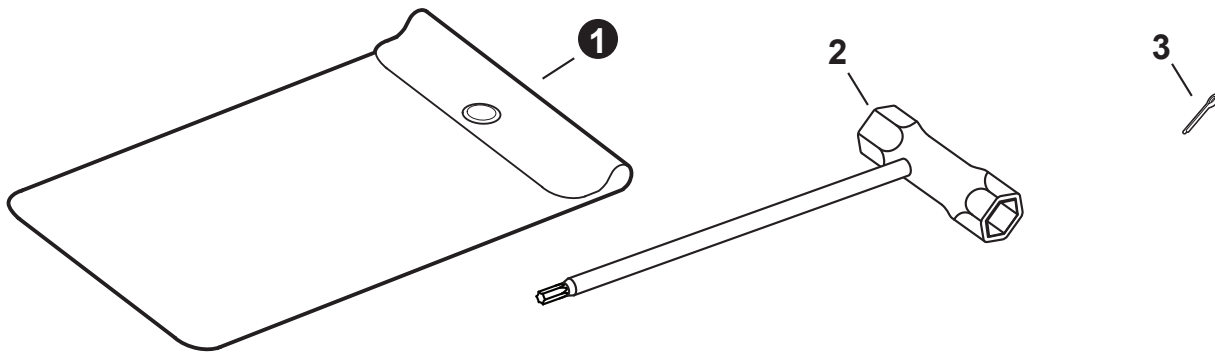


NO.	PART NUMBER	QTY.	DESCRIPTION	DESCRIPCIÓN
1	99944200907	1	TRIMMER HEAD, SPEED-FEED® 400	CABEZAL DE CORTE SPEED-FEED® 400
2	E415000180	1	+KNOB	+PERILLA
3	X470000330	1	+HOUSING ASSY, SPOOL	+MONTAJE DE CAJA DEL CARRETE
4	X475000110	2	++EYELET	++OJAL
5	X476000040	1	+HUB (LH) BLACK	+CUBO (LH) NEGRO
6	V160000150	1	+BUSHING M10x1.25 LH GOLD	+BUJE M10x1.25 LH ORO
7	X473000130	1	+SPOOL	+CARRETE
8	V494000840	1	+CAP, SPRING	+TAPA DE RESORTE
9	V450001880	1	+SPRING, GOLD	+RESORTE ORO
10	X472000070	1	+COVER, SPOOL	+CUBIERTA DEL CARRETE



NO.	PART NUMBER	QTY.	DESCRIPTION	DESCRIPCIÓN
1	C062000690	1	HARNES, SHOULDER	ARNÉS PARA EL HOMBRO
2	C652000000	1	PAD, HIP	ALMOHADILLA PARA LAS CADERAS

Tools
Herramientas



NO.	PART NUMBER	QTY.	DESCRIPTION	DESCRIPCIÓN
1	89851039130	1	BAG, TOOL	BOLSA DE HERRAMIENTAS
2	X602000440	1	T-WRENCH	LLAVE EN T
3	90030020022	1	PIN, COTTER 2x22	PASADOR DE CHAVETA 2x22



NO.	PART NUMBER	QTY.	DESCRIPTION	DESCRIPCIÓN
1	LBP-56V125A	1	BATTERY, 56V LITHIUM-ION - 2.5Ah	BATERÍA DE IONES DE LITIO 56V - 2.5Ah
2	LBP-56V250A	1	BATTERY, 56V LITHIUM-ION - 5.0Ah	BATERÍA DE IONES DE LITIO 56V - 5.0Ah
3	LC-56V2AAB	1	CHARGER, BATTERY STANDARD 56V	CARGADOR DE BATERÍA ESTÁNDAR DE 56V
4	LC-56V4AAB	1	CHARGER, BATTERY RAPID 56V	CARGADOR DE BATERÍA RÁPIDO 56V