



Accessories for ECHO products can be found at:

Los accesorios para los productos ECHO se pueden encontrar en:

[www.echo-usa.com/products/catalogs](http://www.echo-usa.com/products/catalogs)

**OPTIONAL ACCESSORIES &**

**ATTACHMENTS:**

Posi-loc<sup>™</sup> Rain Gutter Kit 99944100026

**SAFETY EQUIPMENT**

Hearing Protection 99988801520

**ACCESORIOS OPCIONALES**

Kit ECHO para  
limpieza de canaleta de lluvia 99944100026

**EQUIPO DE SEGURIDAD**

Protección para oídos 99988801520



**ECHO Incorporated**

400 Oakwood Road, Lake Zurich, Illinois 60047

[WWW.ECHO-USA.COM](http://WWW.ECHO-USA.COM)

©2020 ECHO Incorporated. All Rights Reserved

**PARTS CATALOG**  
**LISTA DE PIEZAS**

**PB-755ST**  
**Backpack Blower**

PB-755ST Soplador de mochila



**63.3 cc**

**SERIAL NUMBER**

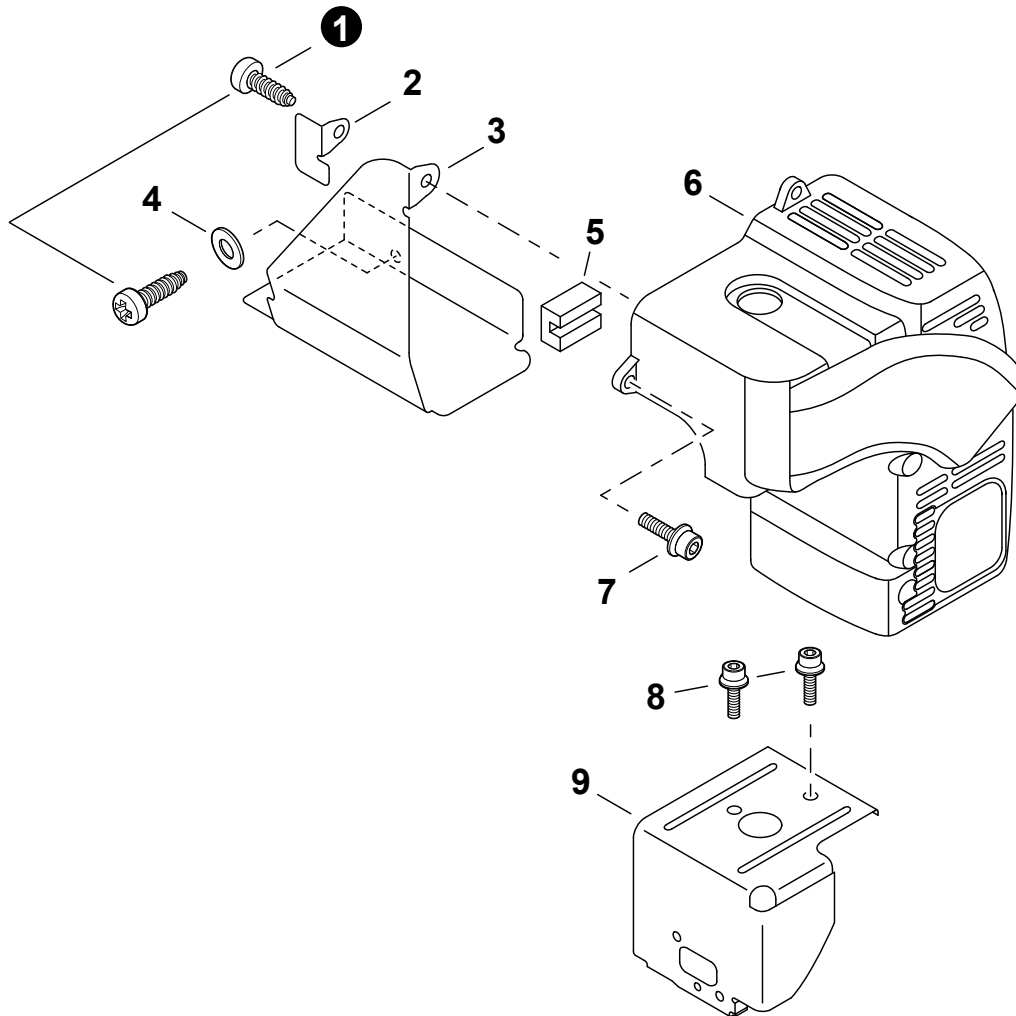
NÚMERO DE SERIE

**P43214001001 - P43214999999**

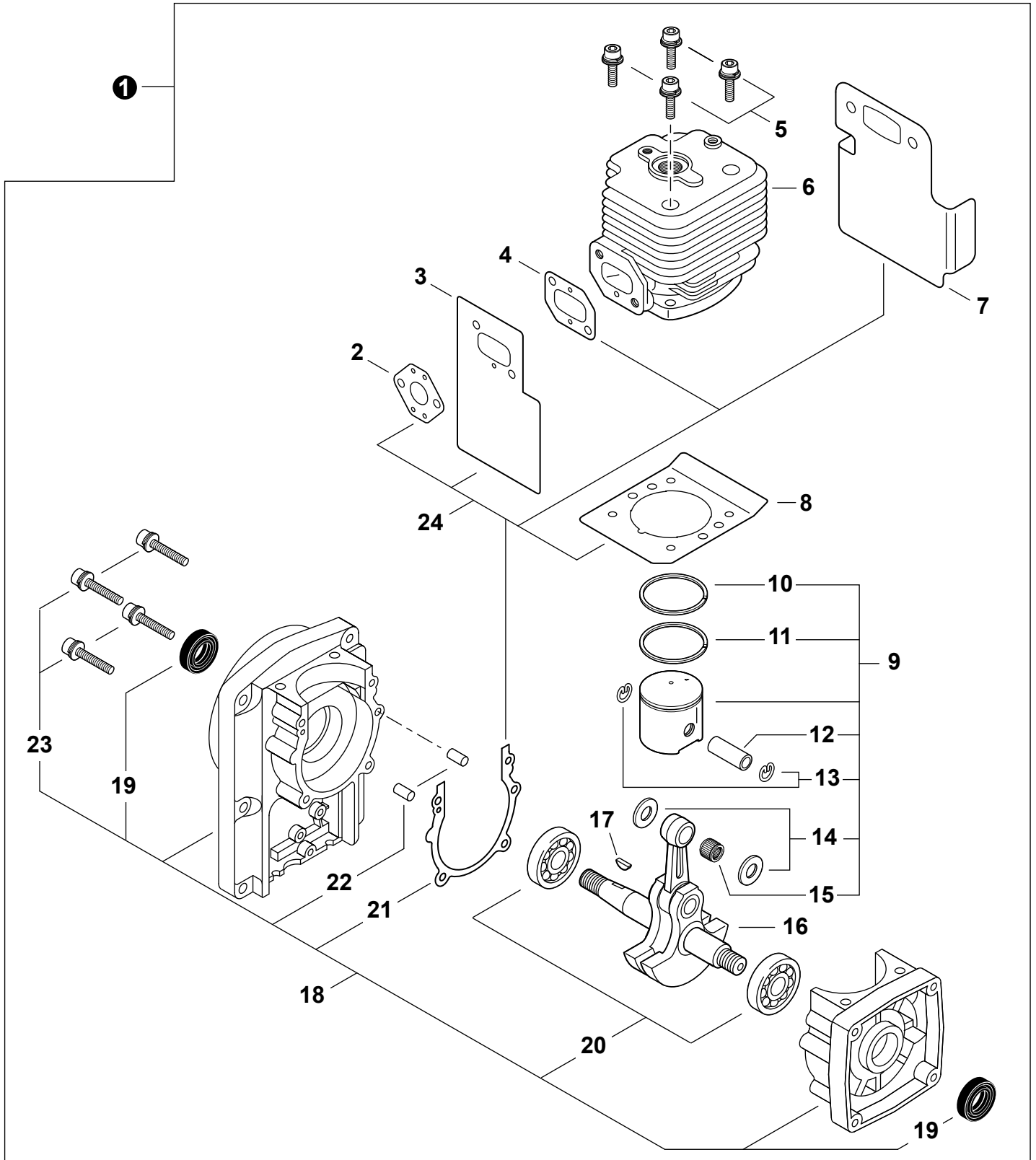
P/N 99922204436  
REVISED 05/13/20

---

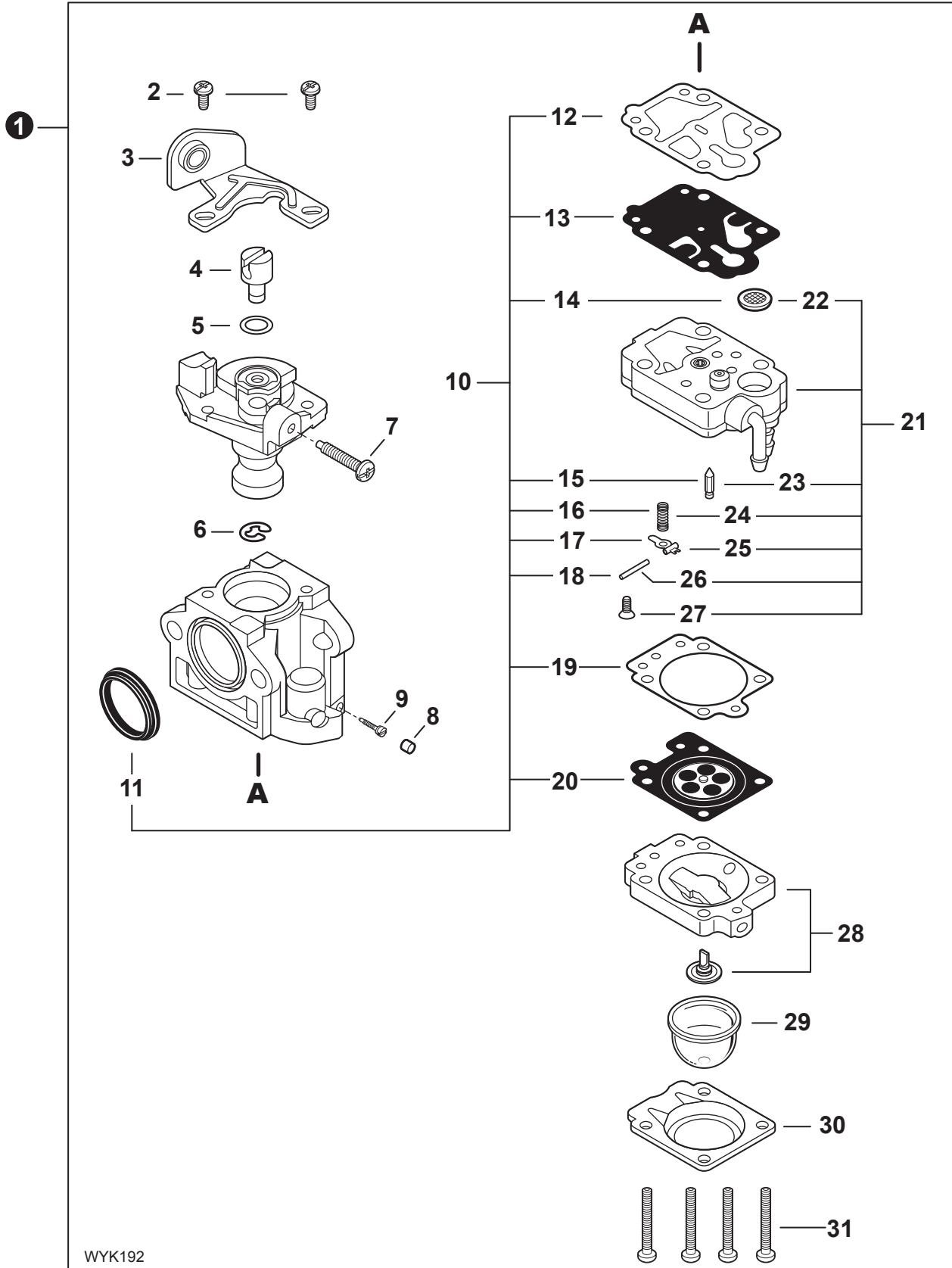
<b>Engine Cover</b> .....	<b>3</b>
Cubierta de motor	
<b>Engine</b> .....	<b>4</b>
Motor	
<b>Engine</b> .....	<b>5</b>
Motor	
<b>Carburetor</b> .....	<b>6</b>
Carburador	
<b>Carburetor</b> .....	<b>7</b>
Carburador	
<b>Intake</b> .....	<b>8</b>
Admisión	
<b>Exhaust</b> .....	<b>9</b>
Escape	
<b>Ignition</b> .....	<b>10</b>
Encendido	
<b>Recoil Starter</b> .....	<b>11</b>
Arrancador autorretráctil	
<b>Fuel System</b> .....	<b>12</b>
Sistema de combustible	
<b>Backpack Frame, Harness</b> .....	<b>13</b>
Armazón de mochila, arnés	
<b>Fan Case</b> .....	<b>14</b>
Caja de ventilador	
<b>Throttle Control</b> .....	<b>15</b>
Control de acelerador	
<b>Blower Tubes</b> .....	<b>16</b>
Tubos del soplador	
<b>Labels</b> .....	<b>17</b>
Etiquetas	
<b>Maintenance Kits</b> .....	<b>18</b>
Juegos de mantenimiento	
<b>Bulk Pipe</b> .....	<b>18</b>
Tubo al por mayor	
<b>Bulk Starter Rope</b> .....	<b>18</b>
Cuerda del arrancador al por mayor	



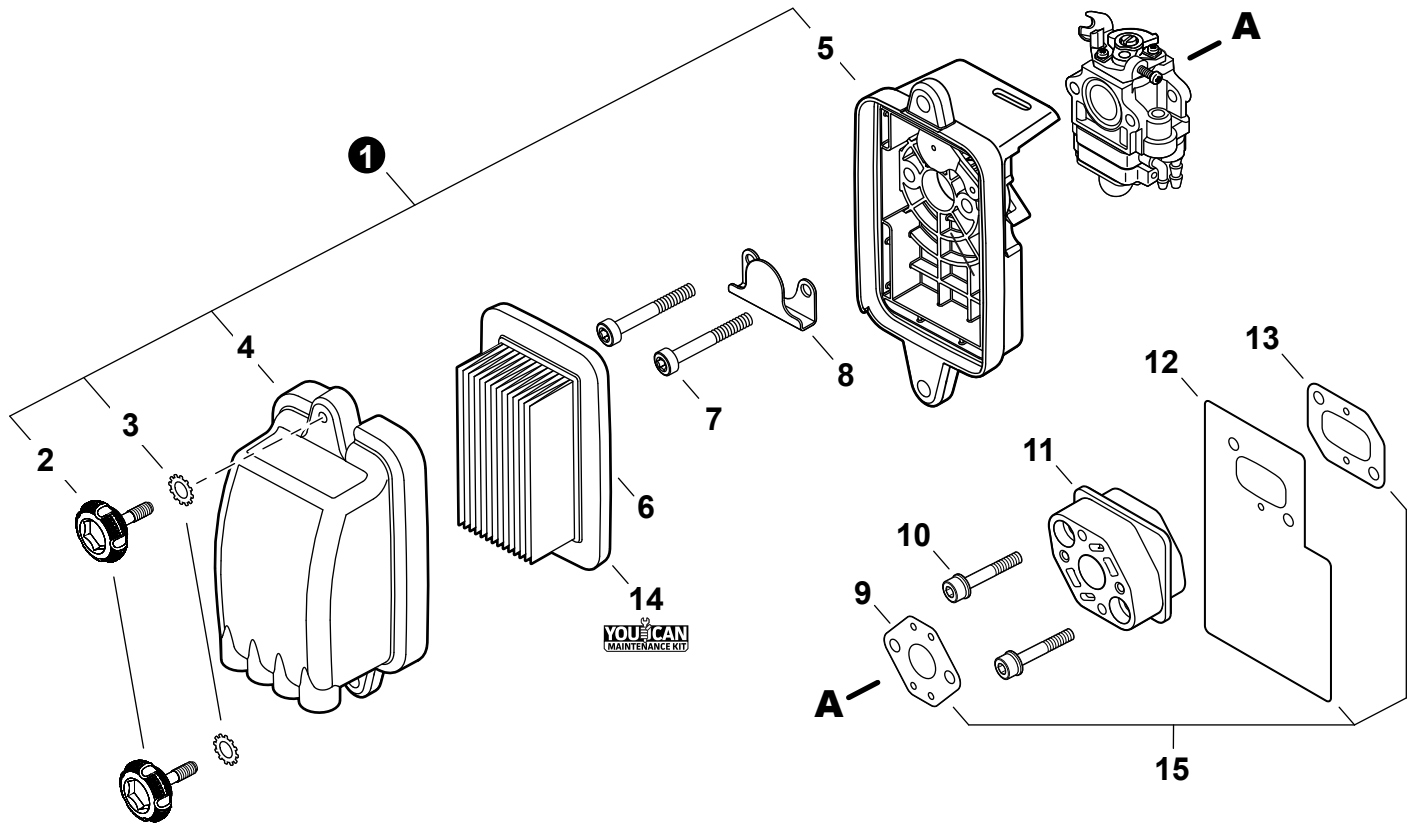
NO.	PART NUMBER	QTY.	DESCRIPTION	DESCRIPCIÓN
1	90025305010	2	SCREW 5×10	TORNILLO 5×10
2	V152000770	1	PLATE, ANGLE	PLACA ÁNGULO
3	A322000020	1	INSULATOR, MUFFLER	AISLADOR SILENCIADOR
4	90060300005	1	WASHER 5.5×12×0.8	ARANDELA 5.5×12×0.8
5	V420000570	1	CUSHION	AMORTIGUADOR
6	A190000112	1	COVER, ENGINE	CUBIERTA DE MOTOR
7	9114505020	4	SCREW TAPPING 5×20	TORNILLO ROSCADO 5×20
8	90010605008	2	BOLT 5×8	PERNO 5×8
9	A160000340	1	COVER, CYLINDER	CUBIERTA DE CILINDRO



NO.	PART NUMBER	QTY.	DESCRIPTION	DESCRIPCIÓN
1	SB1070	1	SHORT BLOCK	BLOQUE CORTO
2	V103000080	1	+GASKET, INTAKE	+EMPAQUETADURA DE ADMISIÓN
3	V103000130	1	+HEAT SHIELD, INTAKE	+PROTECTOR TÉRMICO DEL ADMISIÓN
4	V103000140	1	+GASKET, INTAKE	+EMPAQUETADURA DE ADMISIÓN
5	90016205025	4	+BOLT 5×25	+PERNO 5×25
6	A130001000	1	+CYLINDER	+CILINDRO
7	V104000720	1	+HEAT SHIELD, EXHAUST	+PROTECTOR TÉRMICO DEL ESCAPE
8	V100000100	1	+GASKET, CYLINDER	+EMPAQUETADURA DE CILINDRO
9	P021002984	1	+PISTON KIT	+JUEGO DE PISTÓN
10	A101000030	1	++RING, PISTON	++ANILLO DEL PISTÓN
11	A101000020	1	++RING, PISTON	++ANILLO DEL PISTÓN
12	V608000010	1	++PIN, PISTON	++PASADOR DEL PISTÓN
13	10001500120	2	++RING, SNAP 8	++ANILLO RETENEDOR 8
14	V307000550	2	++WASHER, THRUST	++ARANDELA DE EMPUJE
15	V555000010	1	++BEARING, NEEDLE 10	++COJINETE DE AGUJAS 10
16	A011000140	1	+CRANKSHAFT ASSY	+MONTAJE DE CIGÜEÑAL
17	90032303014	1	+KEY, WOODRUFF 3×14	+CHAVETA WOODRUFF 3×14
18	P021002991	1	+CRANKCASE KIT	+JUEGO DE CÁRTER
19	V508000100	2	++SEAL, OIL 15	++SELLO DE ACEITE 15
20	9403236302	2	++BEARING, BALL 6302	++COJINETE DE BALINES 6302
21	V102000010	1	++GASKET, CRANKCASE	++EMPAQUETADURA DE CÁRTER
22	90033040080	2	++PIN, LOCATING 4×8	++PASADOR DE POSICIONAMIENTO 4×8
23	90016205035	4	++BOLT M5×35	++PERNO M5×35
24	P021005932	1	+GASKET KIT	+JUEGO DE EMPAQUETADURA

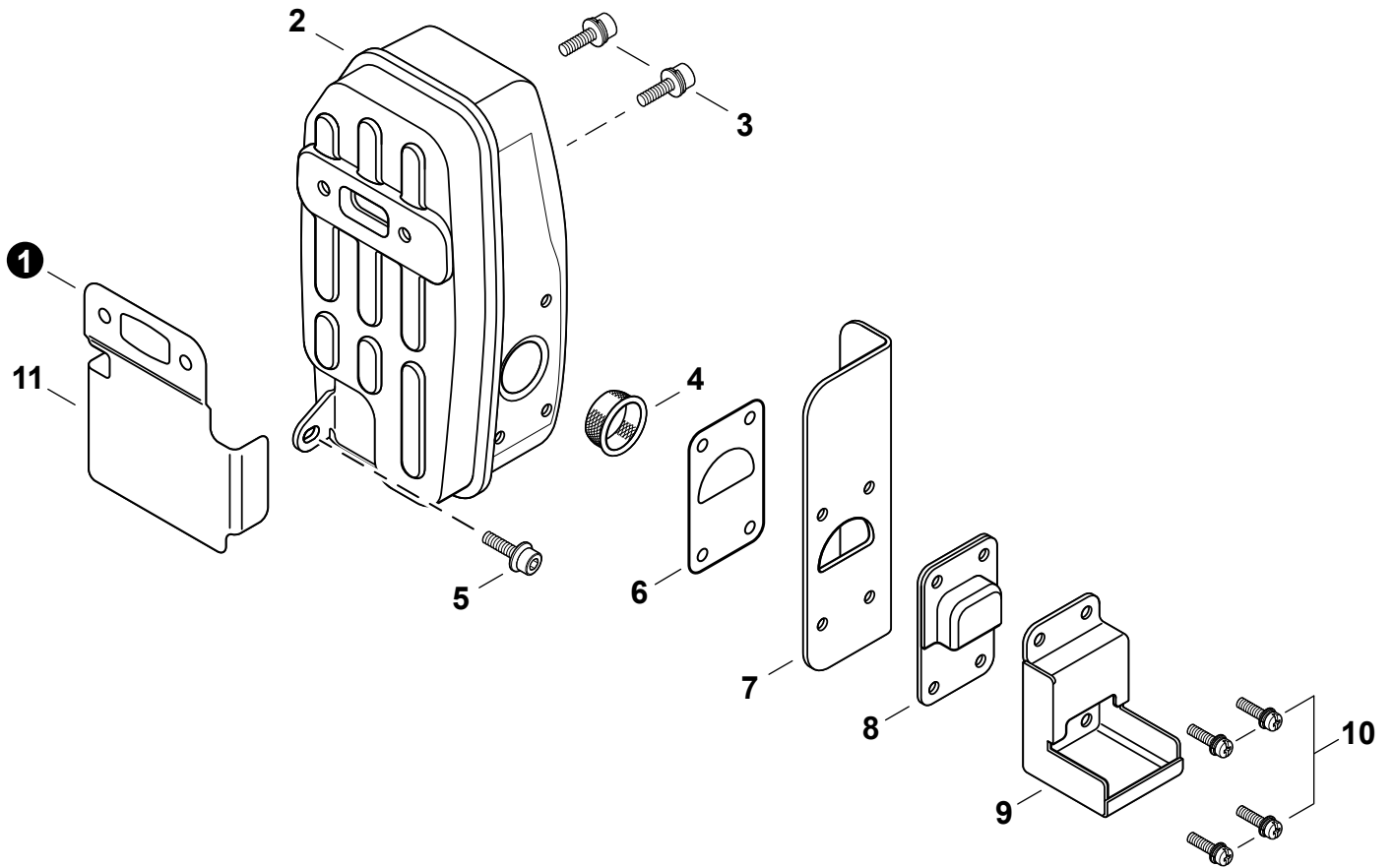


NO.	PART NUMBER	QTY.	DESCRIPTION	DESCRIPCIÓN
1	A021000811	1	CARBURETOR - WYK-192	CARBURADOR - WYK-192
2	12311440630	2	+SCREW	+TORNILLO
3	P003000180	1	+BRACKET, THROTTLE CABLE	+ABRAZADERA DE CABLE DEL ACELERADOR
4	12317245130	1	+SWIVEL	+CONECTOR GIRATORIO
5	12314954230	1	+WASHER	+ARANDELA
6	12317307930	1	+E-RING	+RETENEDOR TIPO "E"
7	12313440030	1	+SCREW	+TORNILLO
8	A259000000	1	+PLUG	+TAPÓN
9	P003001130	1	+NEEDLE, HIGH SPEED	+AGUJA DE REGULACION ALTA (H)
10	P003001121	1	<b>+REPAIR KIT, CARBURETOR</b>	<b>+JUEGO DE REPARACIÓN DE CARBURADOR</b>
11		1	++RING, PACKING	++ANILLO DE EMPAQUE
12		1	++GASKET, FUEL PUMP	++EMPAQUETADURA DE LA BOMBA DE COMBUSTIBLE
13		1	++DIAPHRAGM, FUEL PUMP	++DIAFRAGMA DE LA BOMBA DE COMBUSTIBLE
14		1	++SCREEN, FUEL INLET	++MALLA FILTRADORA
15		1	++VALVE, INLET NEEDLE	++VÁLVULA REGULADORA
16		1	++SPRING, METERING LEVER	++RESORTE PALANCA DE MEDICIÓN
17		1	++LEVER, METERING	++PALANCA DE MEDICIÓN
18		1	++PIN, METERING LEVER	++PASADOR DE PALANCA DE MEDICIÓN
19		1	++GASKET, METERING DIAPHRAGM	++EMPAQUETADURA DIAFRAGMA DE MEDICIÓN
20		1	++DIAPHRAGM, METERING	++DIAFRAGMA DE MEDICIÓN
21	P003000630	1	<b>+BODY ASSY, PUMP</b>	<b>+MONTAJE DE CUERPO DE BOMBA</b>
22		1	++SCREEN, FUEL INLET	++MALLA FILTRADORA
23		1	++VALVE, INLET NEEDLE	++VÁLVULA REGULADORA
24		1	++SPRING, METERING LEVER	++RESORTE PALANCA DE MEDICIÓN
25		1	++LEVER, METERING	++PALANCA DE MEDICIÓN
26		1	++PIN, METERING LEVER	++PASADOR DE PALANCA DE MEDICIÓN
27		1	++SCREW	++TORNILLO
28	12318005560	1	+BODY ASSY, PURGE	+MONTAJE DE CUERPO DE PURGA
29	12318140630	1	+BULB, PURGE	+BULBO DE PURGA
30	12314205560	1	+RETAINER, PURGE BULB	+SUJETADOR DE BULBO DE PURGA
31	12311005560	4	+SCREW	+TORNILLO

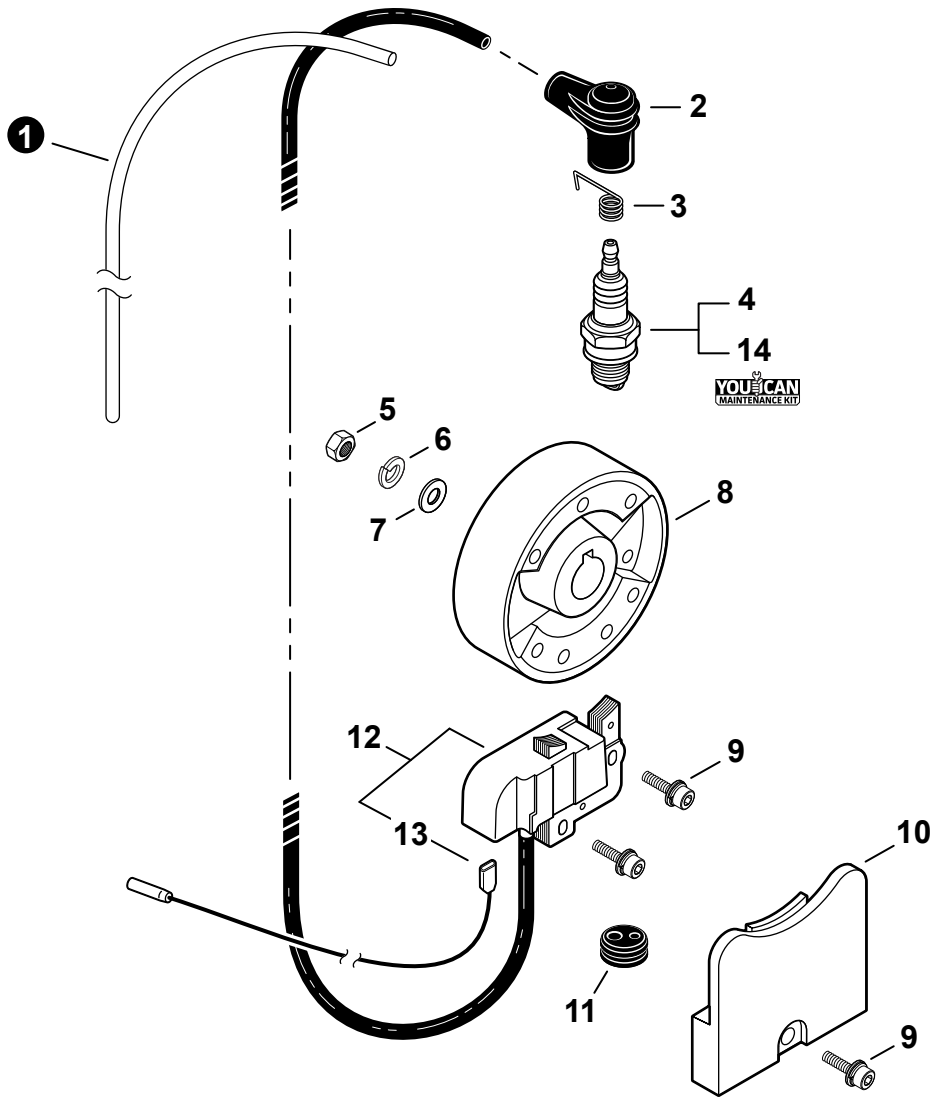


NO.	PART NUMBER	QTY.	DESCRIPTION	DESCRIPCIÓN
1	P021014433	1	FILTER KIT, AIR	JUEGO PARA FILTRO DE AIRE
2	V299000650	2	+THUMBSCREW	+TORNILLO DE OREJETAS
3	V340000210	2	+WASHER, LOCK	+ARANDELA MUELLE
4	A232000083	1	+COVER, AIR FILTER	+CUBIERTA DEL FILTRO DE AIRE
5	P021002522	1	+CASE ASSY, AIR FILTER	+MONTAJE DE CAJA DEL FILTRO DE AIRE
6	A226000032	1	FILTER, AIR	FILTRO DE AIRE
7	90010505055	2	BOLT 5×55	PERNO 5×55
8	A244000040	1	PLATE, PREVENT	PLACA DE PREVENCIÓN
9	V103000080	1	GASKET, INTAKE	EMPAQUETADURA DE ADMISIÓN
10	90010605025	2	BOLT 5×25	PERNO 5×25
11	A200001010	1	INSULATOR, INTAKE	AISLADOR DE ADMISIÓN
12	V103000130	1	HEAT SHIELD, INTAKE	PROTECTOR TÉRMICO DEL ADMISIÓN
13	V103000140	1	GASKET, INTAKE	EMPAQUETADURA DE ADMISIÓN
14	90156Y	1	TUNE-UP KIT - YOUCAN	JUEGO DE PUESTA A PUNTO - YOUCAN
15	P021005932	1	GASKET KIT	JUEGO DE EMPAQUETADURA

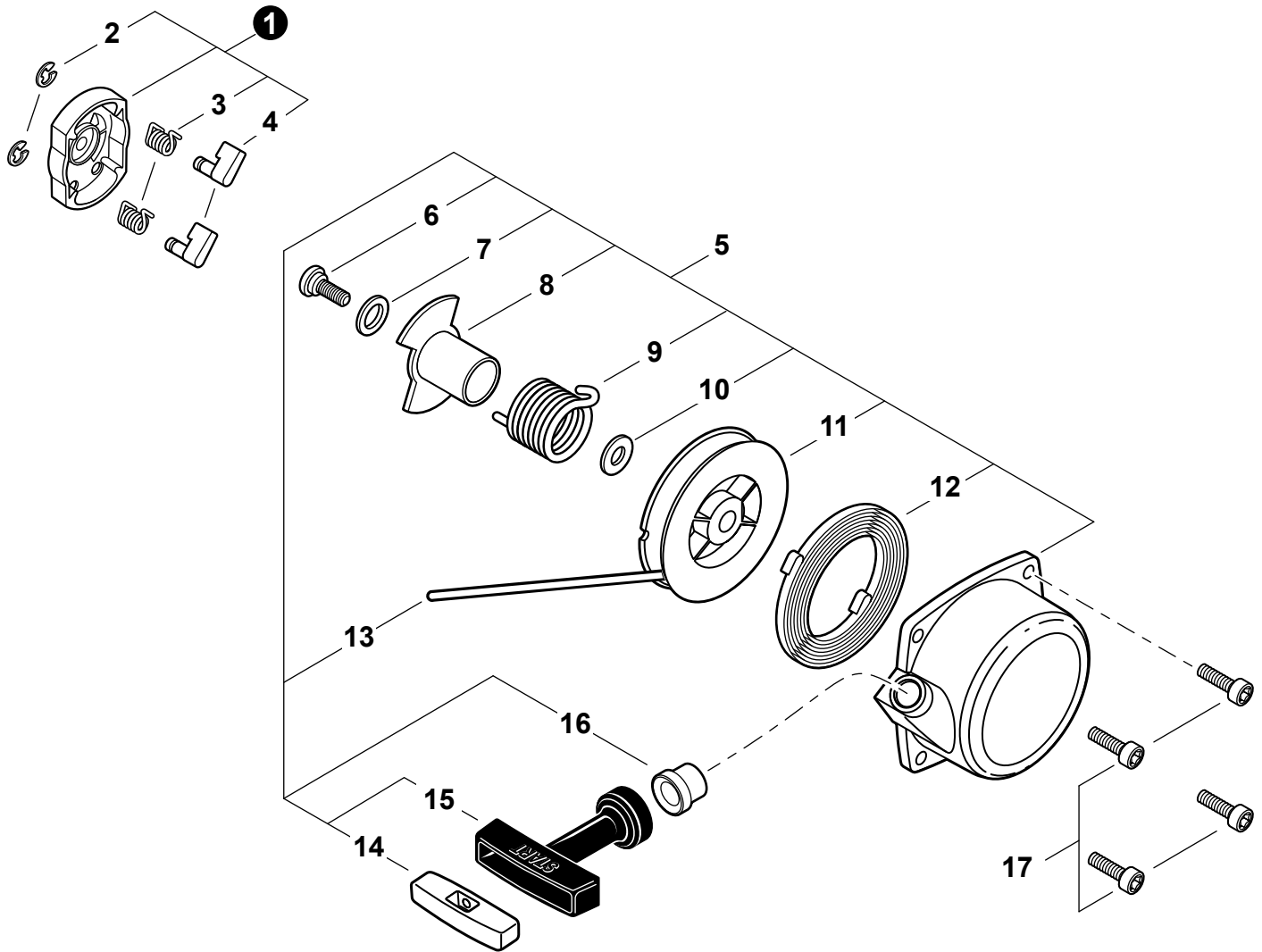




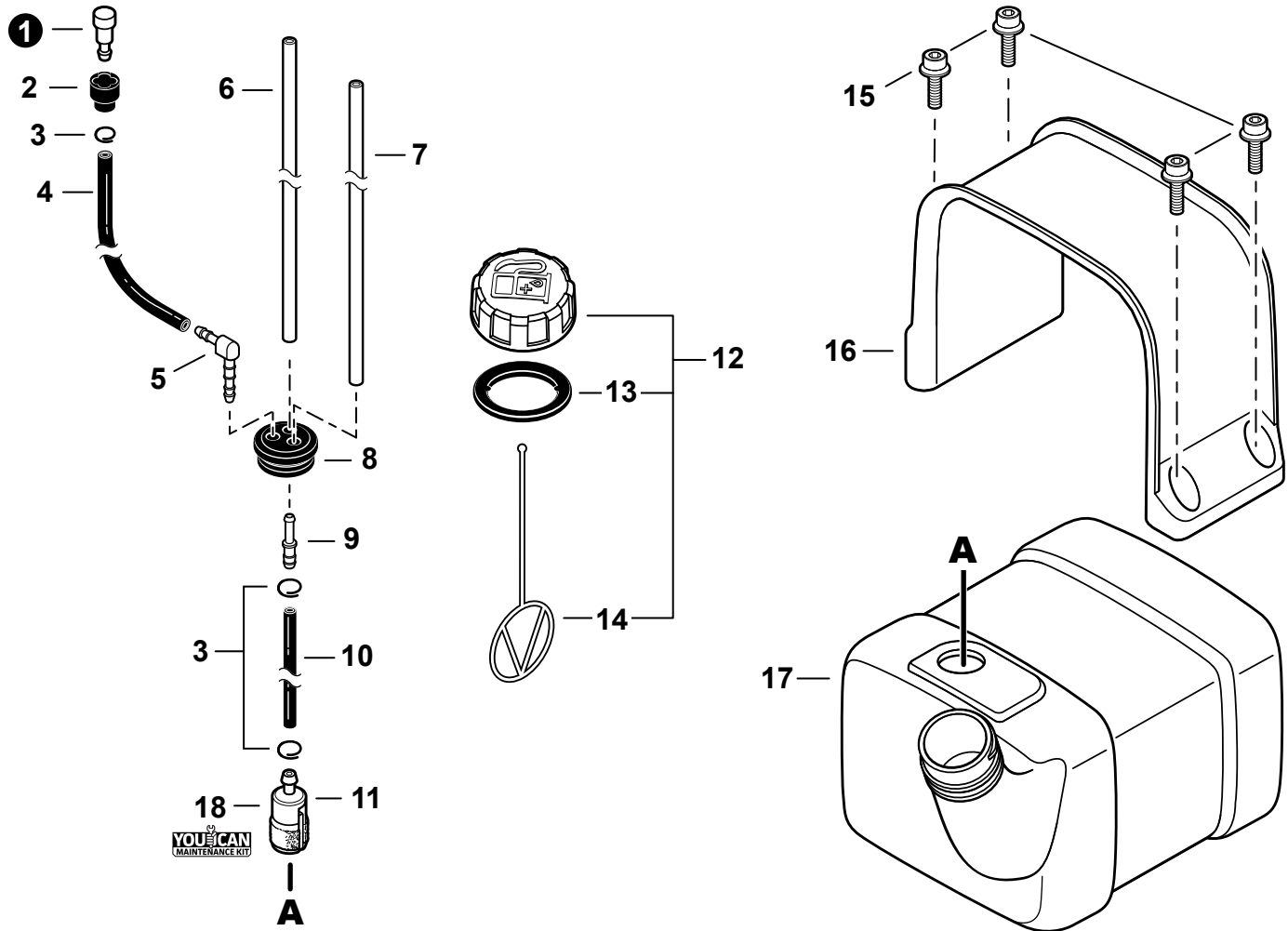
NO.	PART NUMBER	QTY.	DESCRIPTION	DESCRIPCIÓN
1	V104000720	1	HEAT SHIELD, EXHAUST	PROTECTOR TÉRMICO DEL ESCAPE
2	A300000450	1	MUFFLER	SILENCIADOR
3	9110706020	2	BOLT, FLANGE 6×20	PERNO DE BRIDA 6×20
4	A310000000	1	SCREEN, SPARK ARRESTER	SUPRESOR DE CHISPAS
5	90010605014	1	BOLT 5×14	PERNO 5×14
6	V104000551	1	GASKET, EXHAUST	EMPAQUETADURA DE ESCAPE
7	V104000560	1	HEAT SHIELD, EXHAUST	PROTECTOR TÉRMICO DEL ESCAPE
8	A313000520	1	GUIDE, EXHAUST	GUÍA DE ESCAPE
9	A313000560	1	GUIDE, EXHAUST	GUÍA DE ESCAPE
10	9136704014	4	SCREW 4×14	TORNILLO 4×14
11	P021005932	1	GASKET KIT	JUEGO DE EMPAQUETADURA



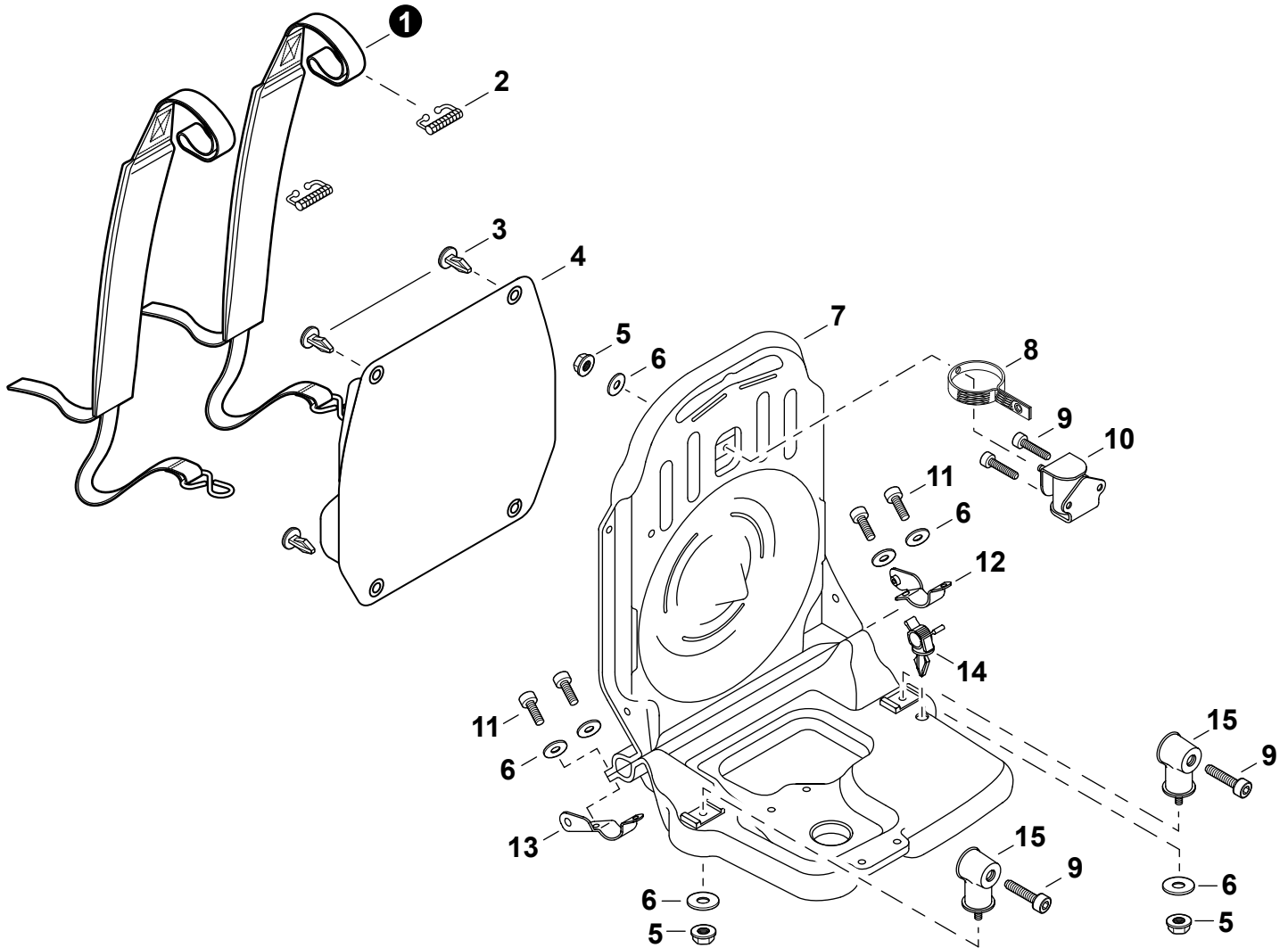
NO.	PART NUMBER	QTY.	DESCRIPTION	DESCRIPCIÓN
1	15611106160	1	TUBE, VINYL 6.3×8×380	TUBO DE VINILO 6.3×8×380
2	15901203433	1	CAP, SPARK PLUG	TAPA DE BUJÍA
3	15901103432	1	TERMINAL, SPARK PLUG	TERMINAL DE BUJÍA
4	15901019830	1	SPARK PLUG - BPM8Y	BUJÍA - BPM8Y
5	90050100010	1	NUT 10	TUERCA 10
6	90060500010	1	WASHER, SPRING 10	ARANDELA DE PRESION 10
7	90060200010	1	WASHER M10	ARANDELA M10
8	A409000250	1	FLYWHEEL	VOLANTE
9	90016205022	3	BOLT 5×22	PERNO 5×22
10	15912908261	1	COVER, DUST	CUBIERTA ANTIPOLVO
11	15111204630	1	GROMMET	OJAL
12	A415000001	1	COIL ASSY, IGNITION	MONTAJE DE BOBINA DE ENCENDIDO
13	V485000190	1	+LEAD - IGNITION	+CABLE DE ENCENDIDO
14	90156Y	1	TUNE-UP KIT - YOUCAN	JUEGO DE PUESTA A PUNTO - YOUCAN



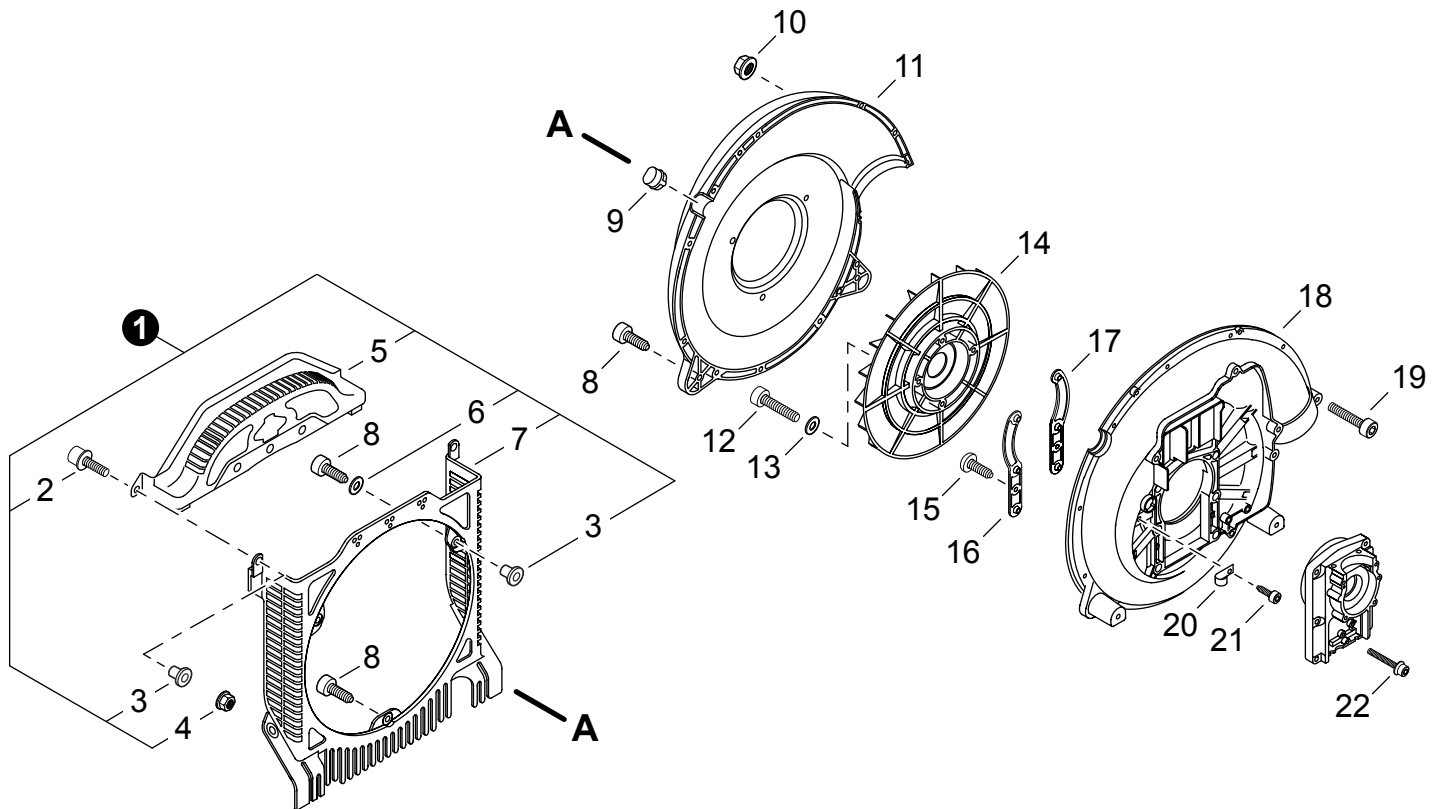
NO.	PART NUMBER	QTY.	DESCRIPTION	DESCRIPCIÓN
1	A052000042	1	PAWL ASSY, STARTER	MONTAJE DE TRINQUETE
2	P022002100	2	+E-RING 4	+RETENEDOR TIPO "E" 4
3	P022003130	2	+SPRING, RETURN	+RESORTE DE RETORNO
4	P022003120	2	+PAWL, STARTER	+TRINQUETE
5	A051000841	1	STARTER ASSY, RECOIL	MONTAJE DE ARRANCADOR AUTORRETRÁCTIL
6	17723661830	1	+SCREW	+TORNILLO
7	P022010250	1	+WASHER, THRUST	+ARANDELA DE EMPUJE
8	P022010221	1	+PAWL CATCHER	+RECEPTOR DE TRINQUETE
9	P022010231	1	+SPRING	+RESORTE
10	P022010240	1	+WASHER	+ARANDELA
11	P022010280	1	+REEL, ROPE	+CARRETE DEL CABLE
12	P022004680	1	+SPRING, RECOIL	+RESORTE RECULAR
13	P022010270	1	+ROPE, STARTER 3.5×1000 MM	+CUERDA DEL ARRANCADOR 3.5×1000 MM
14	P022010260	1	+RETAINER, ROPE	+RETENEDOR DE CUERDA
15	17722811620	1	+GRIP, STARTER	+AGARRE DEL ARRANCADOR
16	17722742030	1	+GUIDE, ROPE	+GUÍA DE CUERDA
17	90010605014	4	BOLT 5×14	PERNO 5×14



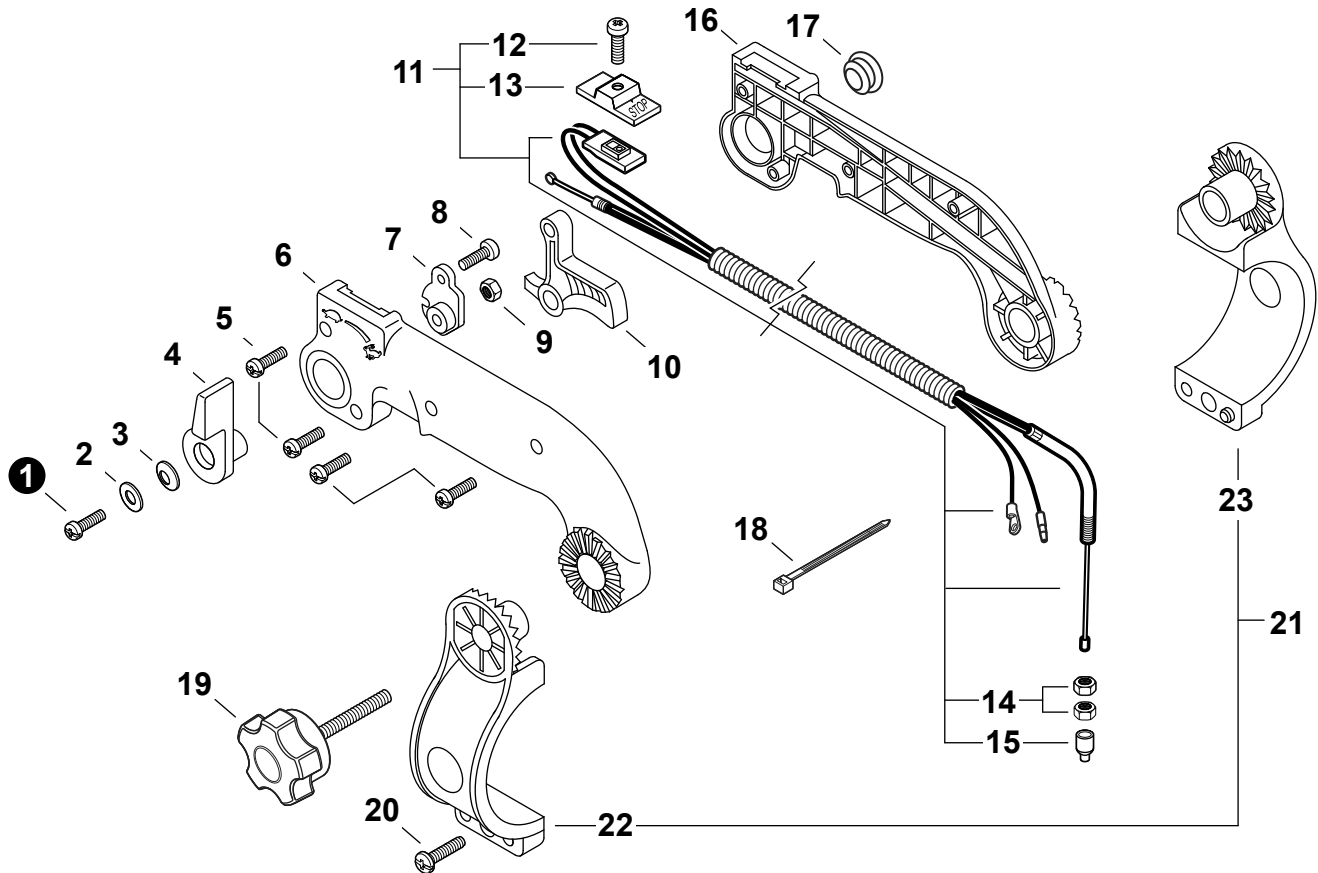
NO.	PART NUMBER	QTY.	DESCRIPTION	DESCRIPCIÓN
1	A356000031	1	VENT ASSY	VÁLVULA DE RESPIRADERO
2	13132840630	1	HOLDER, VENT	SOPORTE DE RESPIRADERO
3	V490001230	3	CLIP Ø6.5 MM	SUJETADOR Ø6.5 MM
4	V471000611	1	PIPE, VENT 3×6×145 BLACK	TUBO DE RESPIRADERO 3×6×145 NEGRO
5	V186000500	1	CONNECTOR, PIPE	CONECTOR DE TUBO
6	V471005700	1	PIPE, FUEL 3.5×6×110 CLEAR	TUBO DE COMBUSTIBLE 3.5×6×110 TRANSPARENTE
7	V471000550	1	PIPE, FUEL RETURN 3×6×145 YELLOW	TUBO DE RETORNO 3×6×145 AMARILLO
8	13211555931	1	GROMMET, FUEL	OJAL DE COMBUSTIBLE
9	V186000520	1	CONNECTOR, PIPE Ø5×Ø3.5	CONECTOR DE TUBO Ø5×Ø3.5
10	13201202961	1	PIPE, FUEL 3×6×120 BLACK	TUBO DE COMBUSTIBLE 3×6×120 NEGRO
11	A369000440	1	FILTER, FUEL	FILTRO DE COMBUSTIBLE
12	<b>P021040030</b>	1	<b>CAP ASSY, FUEL</b>	<b>MONTAJE DE TAPA DE COMBUSTIBLE</b>
13	V107000150	1	+GASKET, FUEL CAP	+EMPAQUETADURA DE TAPA DE COMBUSTIBLE
14	13105156030	1	+CONNECTOR, CAP L= 100 MM	+CONECTOR DE TAPA L= 100 MM
15	90010605016	4	BOLT 5×16	PERNO 5×16
16	A392000000	1	BRACKET, FUEL TANK	ABRAZADERA DEL TANQUE DE COMBUSTIBLE
17	A350002531	1	TANK, FUEL	TANQUE DE COMBUSTIBLE
18	<b>90156Y</b>	1	<b>TUNE-UP KIT - YOUCAN</b>	<b>JUEGO DE PUESTA A PUNTO - YOUCAN</b>



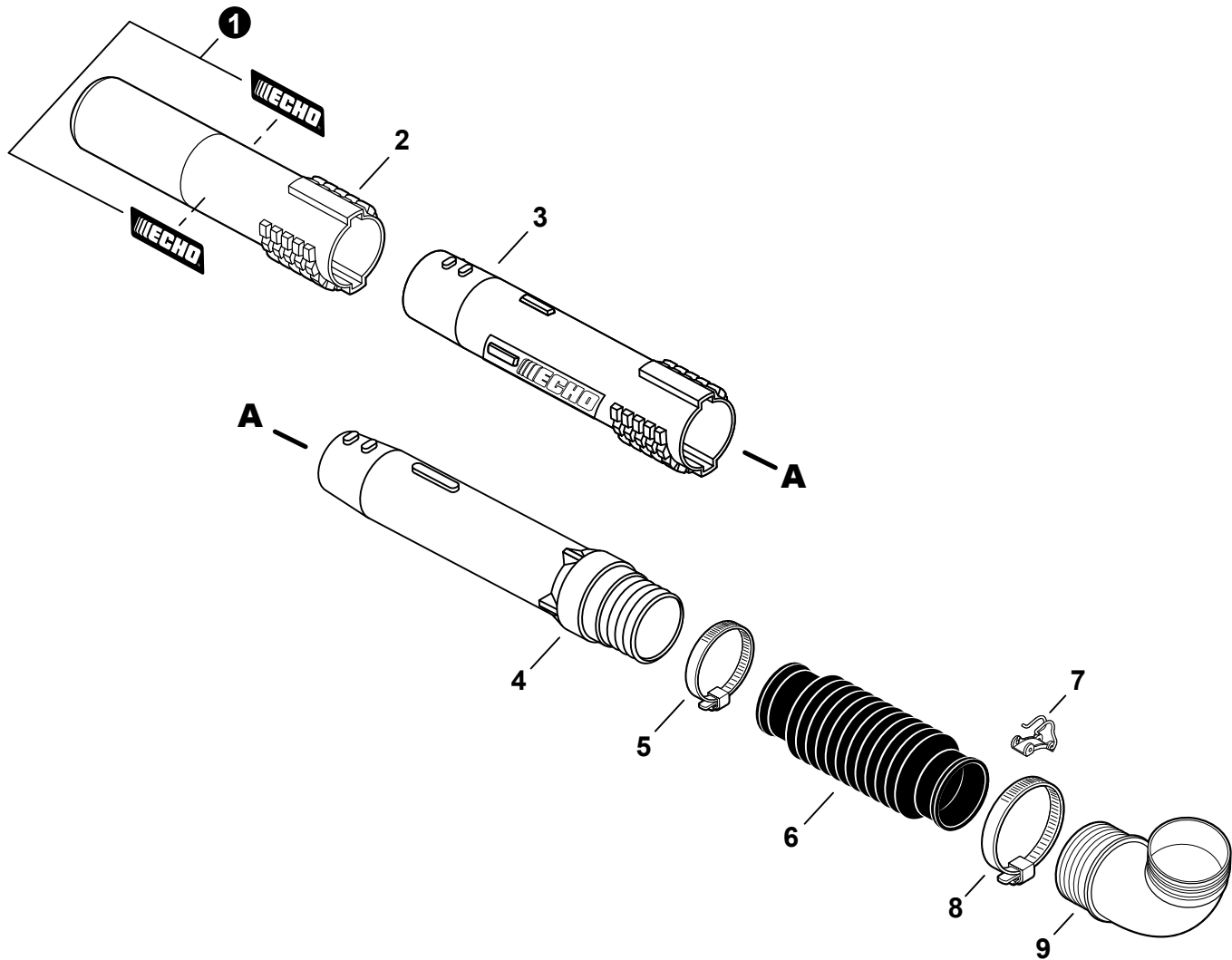
NO.	PART NUMBER	QTY.	DESCRIPTION	DESCRIPCIÓN
1	C061000111	2	HARNES ASSY, BACKPACK	MONTAJE DE ARNÉS TIPO MOCHILA
2	V491000040	2	CLIP, HARNES	SUJETADOR DEL ARNÉS
3	V491000120	4	CLIP	SUJETADOR
4	30010508261	1	CUSHION, BACKPACK	AMORTIGUADOR DE MOCHILA
5	90051600005	3	NUT, FLANGE M5	TUERCA-BRIDA M5
6	61301907350	7	WASHER 5.5×16×2T	ARANDELA 5.5×16×2T
7	C066000004	1	FRAME, BACKPACK	ARMAZÓN DE MOCHILA
8	C617000150	1	STRAP, SAFETY	CINTA DE SEGURIDAD
9	9114505016	4	SCREW TAPPING 5×16	TORNILLO ROSCADO 5×16
10	10090508261	1	CUSHION	AMORTIGUADOR
11	90010505020	4	BOLT 5×20	PERNO 5×20
12	C626000010	1	CONNECTOR, HARNES (B)	CONECTOR DEL ARNÉS (B)
13	C626000030	1	CONNECTOR, HARNES (A)	CONECTOR DEL ARNÉS (A)
14	V491000110	1	CLIP, CABLE	SUJETADOR DE CABLE
15	V401000070	2	CUSHION, FRAME 5	AMORTIGUADOR ARMAZÓN 5



NO.	PART NUMBER	QTY.	DESCRIPTION	DESCRIPCIÓN
1	P021005143	1	GUARD KIT, DEBRIS	MONTAJE DE PROTECTOR CONTRA RESIDUOS
2	90010605020	4	+BOLT 5×20	+PERNO 5×20
3	10491508260	6	+COLLAR	+COLLAR
4	90056250005	4	+NUT, LOCK M5	+CONTRATUERCA M5
5	E104000041	1	+SHIELD, DEBRIS - UPPER	+PROTECTOR CONTRA RESIDUOS - SUPERIOR
6	61301907350	2	+WASHER 5.5×16×2T	+ARANDELA 5.5×16×2T
7	E104000051	1	+SHIELD, DEBRIS - LOWER	+PROTECTOR CONTRA RESIDUOS - INFERIOR
8	9114505020	15	SCREW TAPPING 5×20	TORNILLO ROSCADO 5×20
9	E109000010	1	PLUG, FAN CASE	TAPÓN, CAJA DEL VENTILADOR
10	90051600005	2	NUT, FLANGE M5	TUERCA-BRIDA M5
11	E103000350	1	COVER, FAN	CUBIERTA DE VENTILADOR
12	90010506035	4	BOLT 6×35	PERNO 6×35
13	14564206230	4	WASHER	ARANDELA
14	E100000042	1	FAN, BLOWER	VENTILADOR DE LA SOPLADOR
15	90024605014	2	SCREW 5×14	TORNILLO 5×14
16	C632000042	1	PLATE, ENGINE (A)	PLACA DEL MOTOR (A)
17	C632000052	1	PLATE, ENGINE (B)	PLACA DEL MOTOR (B)
18	E103000341	1	CASE, FAN	CAJA DE VENTILADOR
19	90010505060	2	BOLT 5×60	PERNO 5×60
20	17811122330	1	CLIP	SUJETADOR
21	9114505016	1	SCREW TAPPING 5×16	TORNILLO ROSCADO 5×16
22	90016206035	6	SCREW 6×35	TORNILLO 6×35



NO.	PART NUMBER	QTY.	DESCRIPTION	DESCRIPCIÓN
1	90023506020	1	SCREW 6×20	TORNILLO 6×20
2	90060500006	1	WASHER, SPRING 6	ARANDELA DE PRESION 6
3	90060300006	1	WASHER 6.5×13×1	ARANDELA 6.5×13×1
4	17805407560	1	CONTROL, THROTTLE	CONTROL DE ACELERADOR
5	90025604022	4	SCREW 4×22	TORNILLO 4×22
6	35131507560	1	CONTROL HANDLE - LEFT	MANGO DE CONTROL IZQUIERDO
7	17812307561	1	BRACKET, THROTTLE	ABRAZADERA DEL ACELERADOR
8	90024504010	1	SCREW 4×10	TORNILLO 4×10
9	90050000006	1	NUT, HEX M6	TUERCA HEXAGONAL 6M
10	17801007561	1	TRIGGER, THROTTLE	GATILLO DEL ACELERADOR
11	<b>P021015380</b>	<b>1</b>	<b>CABLE ASSY, CONTROL</b>	<b>MONTAJE DE CABLE PARA CONTROL</b>
12	9154503010	1	+SCREW 3×10	+TORNILLO 3×10
13	A444000020	1	+KNOB, SWITCH - ORANGE	+BOTÓN DE INTERRUPTOR - NARANJA
14	90050300006	2	+NUT 6 MM	+TUERCA 6 MM
15	V494000080	1	+CAP, DUST	+TAPA ANTIPOLVO
16	35131107560	1	CONTROL HANDLE - RIGHT	MANGO DE CONTROL DERECHO
17	35114607560	1	PLUG	TAPÓN
18	17812143230	1	STRAP, TIE	CINTA DE AMARRE
19	V299000630	1	KNOB, SCREW	PERILLA TIPO TORNILLO
20	90025305020	1	SCREW, TAPPING 5×20	TORNILLO ROSCADO 5×20
21	<b>P021013321</b>	<b>1</b>	<b>BRACKET KIT, HANDLE</b>	<b>JUEGO DE ABRAZADERA MANGO</b>
22	C405000231	1	+BRACKET, HANDLE - LEFT	+SOPORTE, MANGO - IZQUIERDA
23	C405000241	1	+BRACKET, HANDLE - RIGHT	+SOPORTE, MANGO - DERECHO



NO.	PART NUMBER	QTY.	DESCRIPTION	DESCRIPCIÓN
1	89011804262	2	LABEL - ECHO	ETIQUETA ECHO
2	E165000151	1	TUBE, BLOWER - NOZZLE	TUBO DE SOPLADOR - BOQUILLA
3	E165000141	1	TUBE, BLOWER - STRAIGHT	TUBO DE SOPLADOR - RECTO
4	E165000800	1	TUBE, BLOWER - SWIVEL	TUBO DE SOPLADOR - GIRATORIO
5	V495000430	1	CLAMP 58.7 MM / 82.5 MM	ABRAZADERA 58.7 MM / 82.5 MM
6	E164000061	1	TUBE, BLOWER - FLEXIBLE	TUBO DE SOPLADOR - FLEXIBLE
7	C487000420	1	CLIP, CABLE	SUJETADOR DE CABLE
8	V495000440	1	CLAMP 77.8 MM / 101.6 MM	ABRAZADERA 77.8 MM / 101.6 MM
9	E160000092	1	TUBE, BLOWER - ELBOW	TUBO DE SOPLADOR - CODO





NO.	PART NUMBER	QTY.	DESCRIPTION	DESCRIPCIÓN
1	X505002310	1	LABEL - CAUTION - HOT	ETIQUETA DE PRECAUCIÓN CALIENTE
2	X508000180	1	LABEL - NOISE - 74DB(A) CAT. III	ETIQUETA - RUIDO - 74DB(A) CAT. III
3	X505010790	1	LABEL - CAUTION - ISO	ETIQUETA DE PRECAUCIÓN - ISO
4	X503008651	1	LABEL - MODEL PB-755ST	ETIQUETA - MODELO PB-755ST
5	X502000460	1	LABEL - STARTER - ECHO	ETIQUETA DE ARRANCADOR ECHO
6	89033252730	1	LABEL - CHOKE	ETIQUETA DEL ESTRANGULADOR
7	X532005130	1	LABEL - SPARK PLUG - BPM8Y	ETIQUETA DE BUJÍA BPM8Y
8	X532004970	1	LABEL - SPARK PLUG - BPMR8Y	ETIQUETA DE BUJÍA BPMR8Y

NO.	PART NUMBER	QTY.	DESCRIPTION	DESCRIPCIÓN
1	P021005932	1	<b>GASKET KIT</b>	<b>JUEGO DE EMPAQUETADURA</b>
2	V102000010	1	+GASKET, CRANKCASE	+EMPAQUETADURA DE CÁRTER
3	V103000080	1	+GASKET, INTAKE	+EMPAQUETADURA DE ADMISIÓN
4	V103000130	1	+HEAT SHIELD, INTAKE	+PROTECTOR TÉRMICO DEL ADMISIÓN
5	V100000100	1	+GASKET, CYLINDER	+EMPAQUETADURA DE CILINDRO
6	V103000140	1	+GASKET, INTAKE	+EMPAQUETADURA DE ADMISIÓN
7	V104000720	1	+HEAT SHIELD, EXHAUST	+PROTECTOR TÉRMICO DEL ESCAPE
8	90156Y	1	<b>TUNE-UP KIT - YOUCAN</b>	<b>JUEGO DE PUESTA A PUNTO - YOUCAN</b>
9	A226000032	1	+FILTER, AIR	+FILTRO DE AIRE
10	A369000440	1	+FILTER, FUEL	+FILTRO DE COMBUSTIBLE
11	A425000000	1	+SPARK PLUG - BPMP8Y	+BUJÍA - BPMP8Y

### Bulk Pipe

Tubo al por mayor

NO.	PART NUMBER	QTY.	DESCRIPTION	DESCRIPCIÓN
1	90014	1	BULK PIPE - 3x5 MM BLACK (4 PIECESx2 M)	TUBO AL POR MAYOR 3x5 MM NEGRO (4 PIEZASx2 M)
2	90015	1	BULK PIPE - 3x6 MM BLACK (4 PIECESx2 M)	TUBO AL POR MAYOR 3x6 MM NEGRO (4 PIEZASx2 M)
3	90016	1	BULK PIPE - 3x7 MM BLACK (4 PIECESx2 M)	TUBO AL POR MAYOR 3x7 MM NEGRO (4 PIEZASx2 M)
4	90017	1	BULK PIPE - 3x6 MM CLEAR (4 PIECESx2 M)	TUBO AL POR MAYOR 3x6 MM TRANSPARENTE (4 PIEZASx2 M)
5	90018	1	BULK PIPE - 2x4 MM CLEAR (4 PIECESx2 M)	TUBO AL POR MAYOR 2x4 MM TRANSPARENTE (4 PIEZASx2 M)

### Bulk Starter Rope

Cuerda del arrancador al por mayor

NO.	PART NUMBER	QTY.	DESCRIPTION	DESCRIPCIÓN
1	99944435000	1	BULK STARTER ROPE - Ø 2.3 MMx61 M	CUERDA DEL ARRANCADOR AL POR MAYOR Ø 2.3 MMx61 M
2	99944440000	1	BULK STARTER ROPE - Ø 3.0 MMx61 M	CUERDA DEL ARRANCADOR AL POR MAYOR Ø 3.0 MMx61 M
3	99944445000	1	BULK STARTER ROPE - Ø 3.5 MMx61 M	CUERDA DEL ARRANCADOR AL POR MAYOR Ø 3.5 MMx61 M
4	99944450000	1	BULK STARTER ROPE - Ø 4.0 MMx61 M	CUERDA DEL ARRANCADOR AL POR MAYOR Ø 4.0 MMx61 M
5	99944455000	1	BULK STARTER ROPE - Ø 4.4 MMx61 M	CUERDA DEL ARRANCADOR AL POR MAYOR Ø 4.4 MMx61 M
6	99944460000	1	BULK STARTER ROPE - Ø 4.8 MMx61 M	CUERDA DEL ARRANCADOR AL POR MAYOR Ø 4.8 MMx61 M