



Accessories for ECHO products can be found at:
Los accesorios para los productos ECHO se pueden encontrar en:
<http://www.echo-usa.com/Products/Accessories>

For Models / para los modelos:
Pro Attachment Series / Sistema Pro Attachment®

- PAS-210
- PAS-211
- PAS-225
- PAS-225VP
- PAS-225VPB
- PAS-230
- PAS-231
- PAS-260
- PAS-261
- PAS-265
- PAS-266
- PAS-280
- PAS-2100
- PAS-2400
- PAS-2601
- PAS-2620

Trimmers / Podadoras

- SRM-210SB
- SRM-211SB
- SRM-225SB
- SRM-260SB
- SRM-261SB
- SRM-2100SB
- SRM-2400SB

ECHO, INCORPORATED

400 Oakwood Road, Lake Zurich, Illinois 60047
WWW.ECHO-USA.COM

PARTS CATALOG
LISTA DE PIEZAS

99944200513
Cultivator Attachment
Accesorio para Cultivador

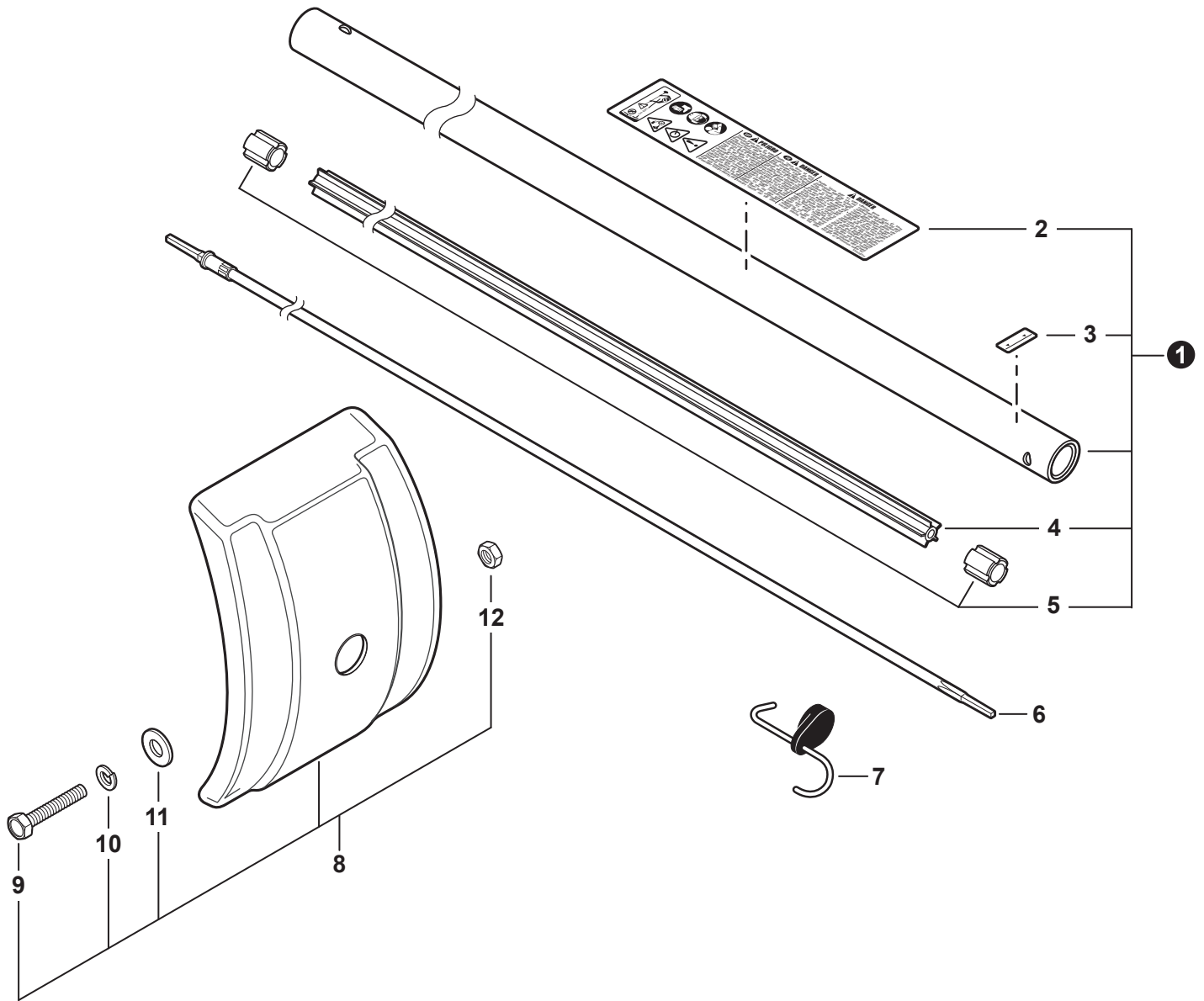
Pro Attachment

SERIAL NUMBER
NÚMERO DE SERIE

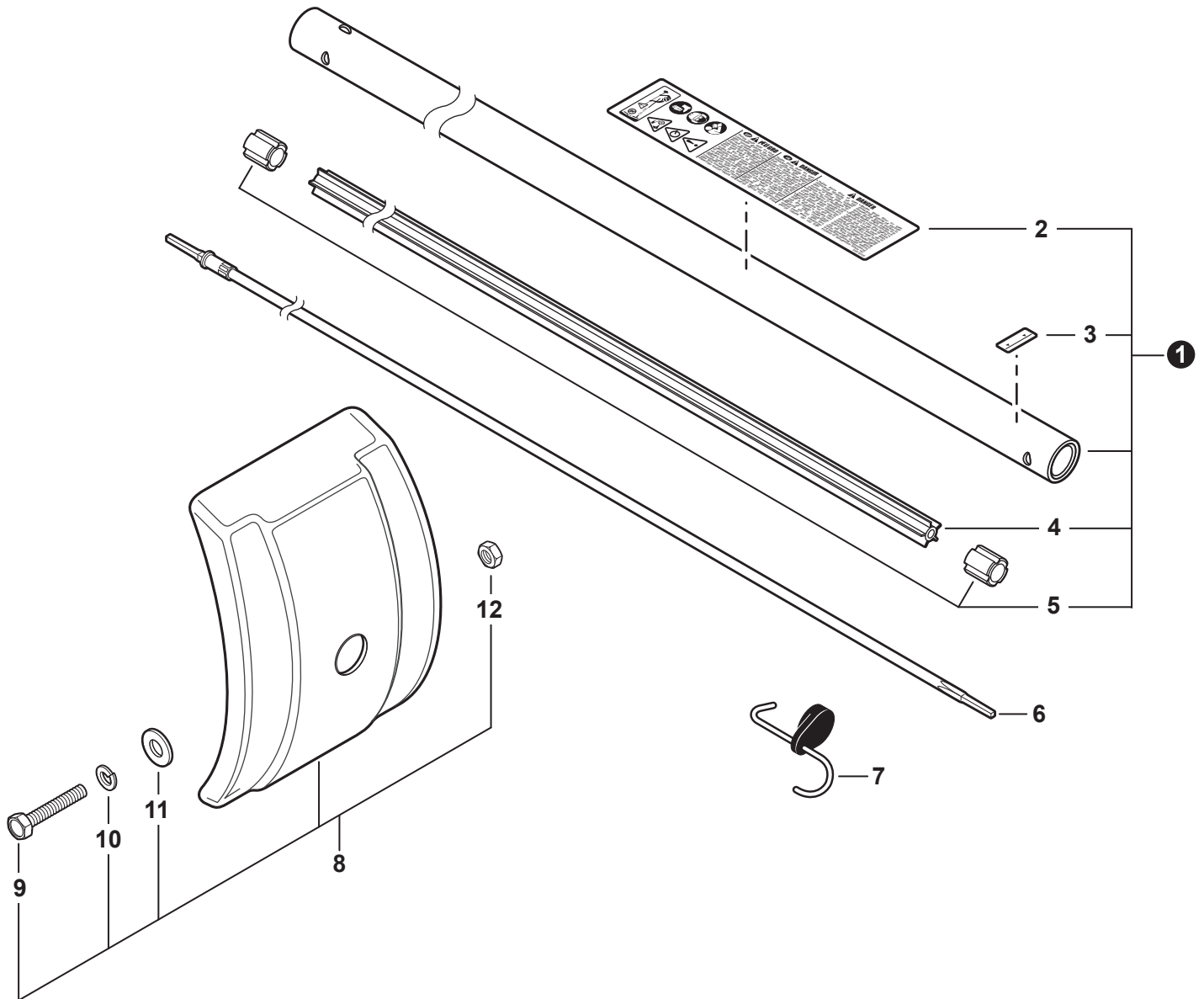
S06900001001 - S06900999999



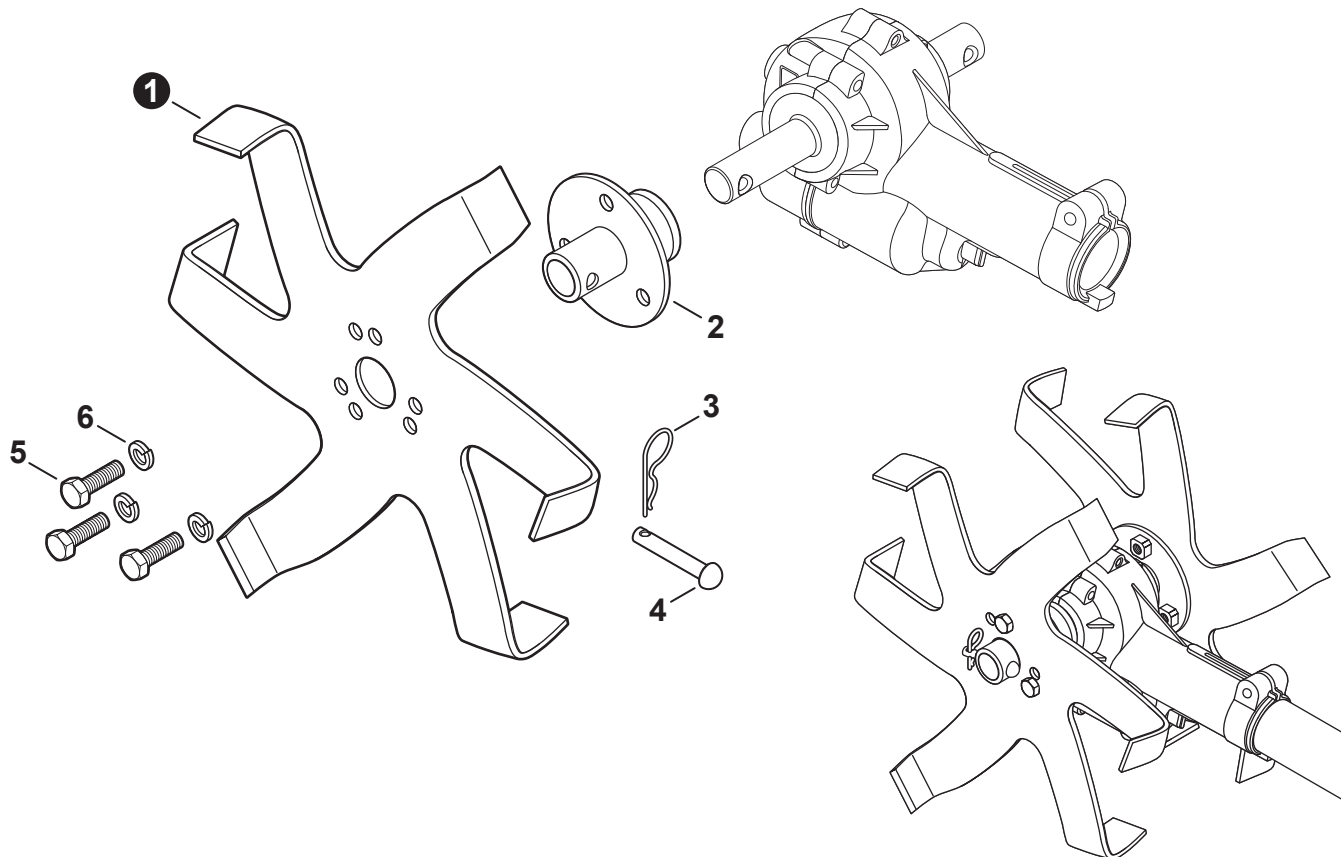
Main Pipe S/N: S06900001001 - S06900027836	3
Tubo principal N/S: S06900001001 - S06900027836	
Main Pipe S/N: S06900027837 - S06900999999	4
Tubo principal N/S: S06900027837 - S06900999999	
Cultivator	5
Cultivador	
Gear case	6
Caja de engranajes	
Gear case	7
Caja de engranajes	



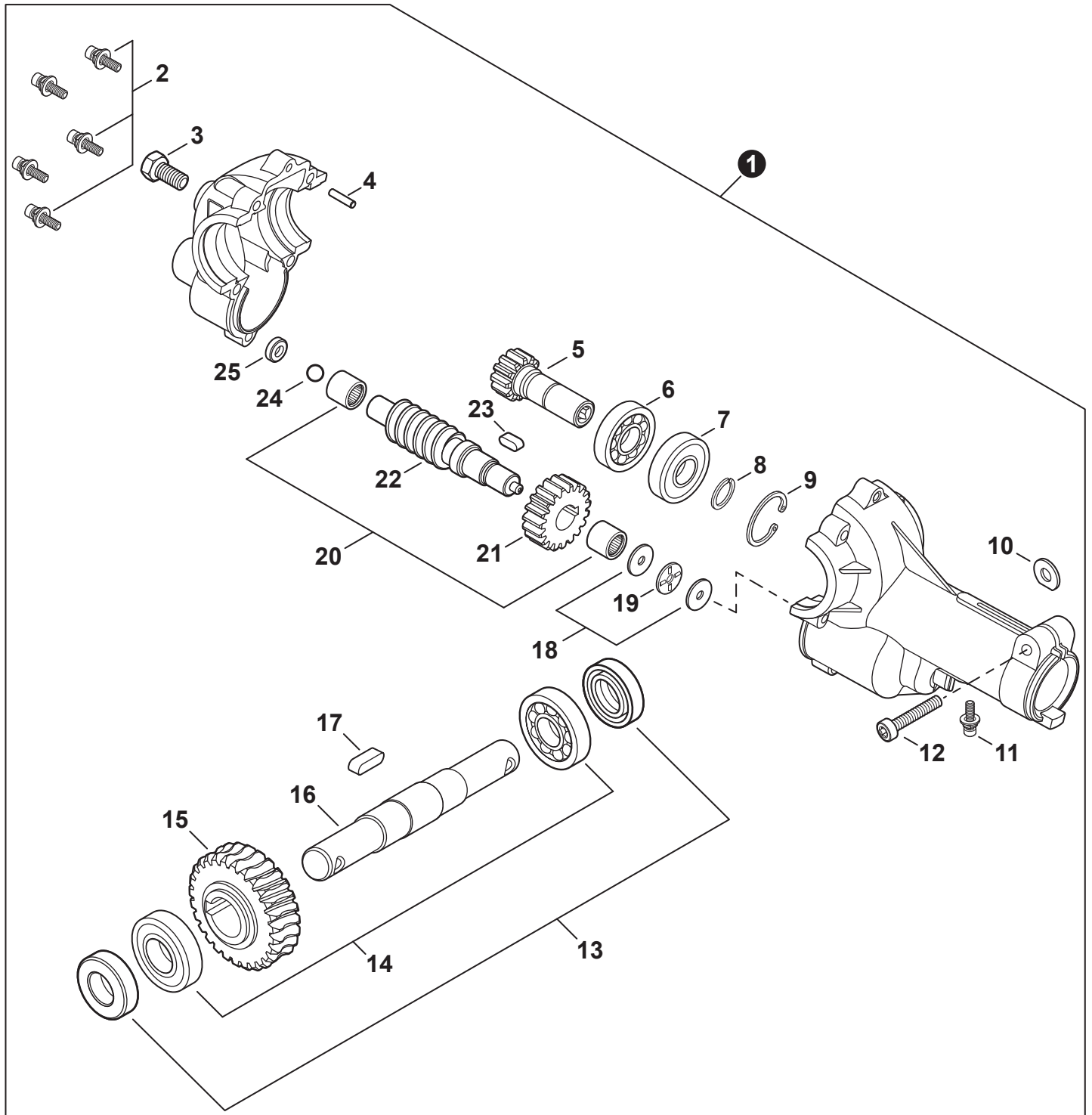
NO.	PART NUMBER	QTY.	DESCRIPTION	DESCRIPCIÓN
1	C050001050	1	MAIN PIPE ASSY	MONTAJE DE TUBO PRINCIPAL
2	X505002540	1	+LABEL, CAUTION	+ETIQUETA DE PRECAUCIÓN
3	89015204930	1	+LABEL - ALIGNMENT	+ETIQUETA - ALINEACIÓN
4	C507000240	1	+LINER - FLEXIBLE	+FORRO - FLEXIBLE
5	61024644730	2	+STOPPER	+RETENEDOR
6	C506000002	1	DRIVESHAFT - FLEXIBLE	EJE DE MANDO - FLEXIBLE
7	P021047620	1	HANGER, ATTACHMENT	COLGADOR DE ACCESORIOS
8	69400012050	1	DEBRIS SHIELD KIT	JUEGO DE PROTECTOR CONTRA RESIDUOS
9	90010006020	1	+BOLT 6×20	+PERNO 6×20
10	90060500006	1	+WASHER, SPRING 6	+ARANDELA DE PRESION 6
11	90060000006	1	+WASHER 6.5×11.5×0.8	+ARANDELA 6.5×11.5×0.8
12	90050000006	1	+NUT, HEX M6	+TUERCA HEXAGONAL 6M



NO.	PART NUMBER	QTY.	DESCRIPTION	DESCRIPCIÓN
1	C050003100	1	MAIN PIPE ASSY	MONTAJE DE TUBO PRINCIPAL
2	X505002540	1	+LABEL, CAUTION	+ETIQUETA DE PRECAUCIÓN
3	89015204930	1	+LABEL - ALIGNMENT	+ETIQUETA - ALINEACIÓN
4	C507000240	1	+LINER - FLEXIBLE	+FORRO - FLEXIBLE
5	61024644730	2	+STOPPER	+RETENEDOR
6	C506000480	1	DRIVESHAFT - FLEXIBLE	EJE DE MANDO - FLEXIBLE
7	P021047620	1	HANGER, ATTACHMENT	COLGADOR DE ACCESORIOS
8	69400012050	1	DEBRIS SHIELD KIT	JUEGO DE PROTECTOR CONTRA RESIDUOS
9	90010006020	1	+BOLT 6×20	+PERNO 6×20
10	90060500006	1	+WASHER, SPRING 6	+ARANDELA DE PRESION 6
11	90060000006	1	+WASHER 6.5×11.5×0.8	+ARANDELA 6.5×11.5×0.8
12	90050000006	1	+NUT, HEX M6	+TUERCA HEXAGONAL 6M



NO.	PART NUMBER	QTY.	DESCRIPTION	DESCRIPCIÓN
1	69001011050	2	TINE	DIENTE
2	60561011050	2	HUB, TINE	CUBO DE DIENTE
3	60561211050	2	PIN, COTTER 5	PASADOR DE CHAVETA 5
4	60561111050	2	PIN, CLEVIS	PASADOR DE HORQUILLA
5	90010006010	6	BOLT 6×10	PERNO 6×10
6	90060500006	6	WASHER, SPRING 6	ARANDELA DE PRESION 6



NO.	PART NUMBER	QTY.	DESCRIPTION	DESCRIPCIÓN
1	C051000290	1	GEAR CASE ASSY	MONTAJE DE CAJA DE ENGRANAJES
2	90016205020	5	+BOLT 5×20	+PERNO 5×20
3	90010008010	1	+BOLT 8×10	+PERNO 8×10
4	V622000030	1	+PIN, LOCATING 4×20	+PASADOR DE POSICIONAMIENTO 4×20
5	V650000370	1	+GEAR, SPUR 12 TOOTH	+ENGRANAJE RECTO, 12 DIENTES
6	90085506901	1	+BEARING, BALL 6901	+COJINETE DE BALINES 6901
7	90085706901	1	+BEARING, BALL 6901	+COJINETE DE BALINES 6901
8	90070600012	1	+RING, SNAP Ø12	+ANILLO RETENEDOR Ø12
9	61033521460	1	+RING, RETAINING Ø24	+ANILLO DE RETENCIÓN Ø24
10	V340000220	1	+D-WASHER	+ARANDELA D
11	90016205012	1	+BOLT 5×12	+PERNO 5×12
12	90016206030	1	+BOLT 6×30	+PERNO 6×30
13	60541611050	2	+SEAL, OIL 17	+SELLO DE ACEITE 17
14	9400306003	2	+BEARING, BALL 6003	+COJINETE DE BALINES 6003
15	V653000000	1	+GEAR, WORM WHEEL	+ENGRANAJE DE TORNILLO SIN FIN
16	C534000480	1	+SHAFT, GEAR	+EJE DE ENGRANAJE
17	V381000000	1	+KEY, WOODRUFF	+CHAVETA WOODRUFF
18	V340000230	2	+WASHER	+ARANDELA
19	V590000010	1	+BEARING, THRUST	+COJINETE DE EMPUJE
20	V555000060	2	+BEARING, NEEDLE 10	+COJINETE DE AGUJAS 10
21	V650000380	1	+GEAR, SPUR 19 TOOTH	+ENGRANAJE RECTO, 19 DIENTES
22	V652000060	1	+GEAR, WORM	+ENGRANAJE DE TORNILLO SIN FIN
23	V381000010	1	+KEY, WOODRUFF	+CHAVETA WOODRUFF
24	V585000030	1	+BALL	+BOLA
25	V376001040	1	+SPACER	+ESPACIADOR