



Accessories for ECHO products can be found at:  
*Los accesorios para los productos ECHO se pueden encontrar en:*  
<http://www.echo-usa.com/Products/Accessories>

## **PARTS CATALOG** **LISTA DE PIEZAS**

# **CS-590** **Chain Saw** CS-590 Motosierra

### **OPTIONAL ACCESSORIES & ATTACHMENTS:**

Chain Saw Carry Bag	103942147
12-20" Scabbard	99988801595
ToughChest-20 Case	99988801210
Chain Sharpening Kit	99988800724

### **SAFETY EQUIPMENT**

Hearing Protection	99988801520
Helmet System	99988801500
Chaps - 36" Apron	99988801300
Chaps - 40" Apron	99988801301
Chaps - 36" Full Wrap	99988801302
Chaps - 40" Full Wrap	99988801303

### **ACCESORIOS OPCIONALES**

Bolso de transporte	103942147
Funda 30-50.8cm	99988801595
ToughChest-20 estuche	99988801210
Kit de afilado para cadena	99988800724

### **EQUIPO DE SEGURIDAD**

Protección de los oídos	99988801520
Casco de seguridad	99988801500
Chaparreras - Mandil 91cm	99988801300
Chaparreras - Mandil 102cm	99988801301
Chaparreras 91cm	99988801302
Chaparreras 102cm	99988801303



**59.8 cc**

**SERIAL NUMBER**  
NÚMERO DE SERIE

**C69015001001 - C69015999999**

**ECHO, INCORPORATED**  
400 Oakwood Road, Lake Zurich, Illinois 60047  
[WWW.ECHO-USA.COM](http://WWW.ECHO-USA.COM)

## Table of Contents

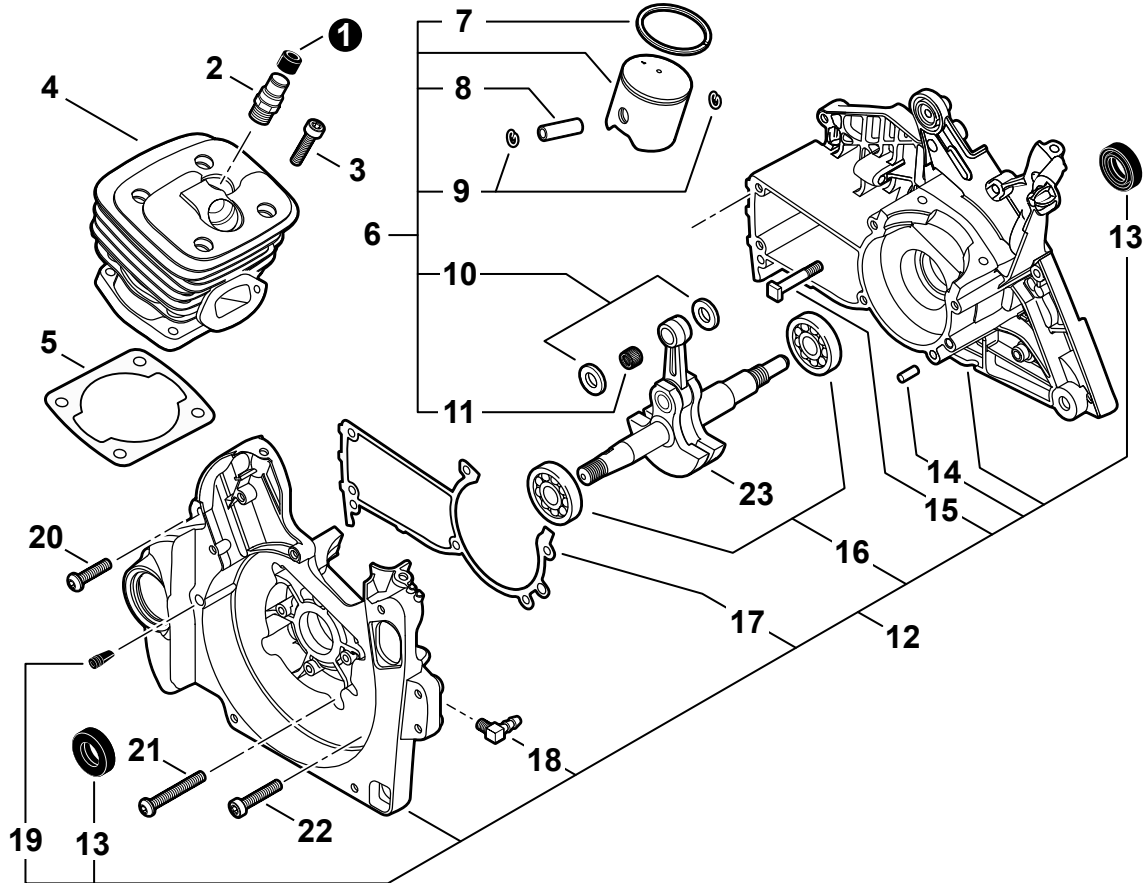
Tabla de Contenido



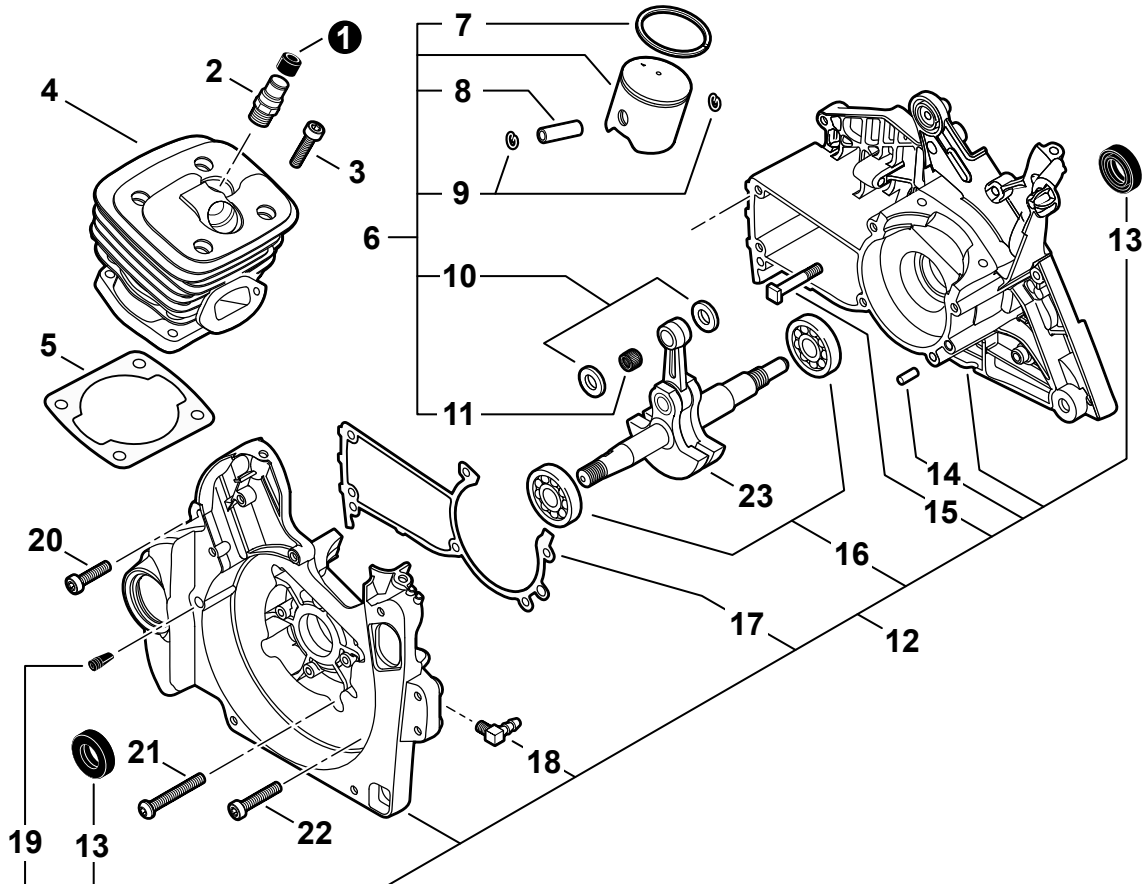
**CS-590**

Chain Saw / Motosierra

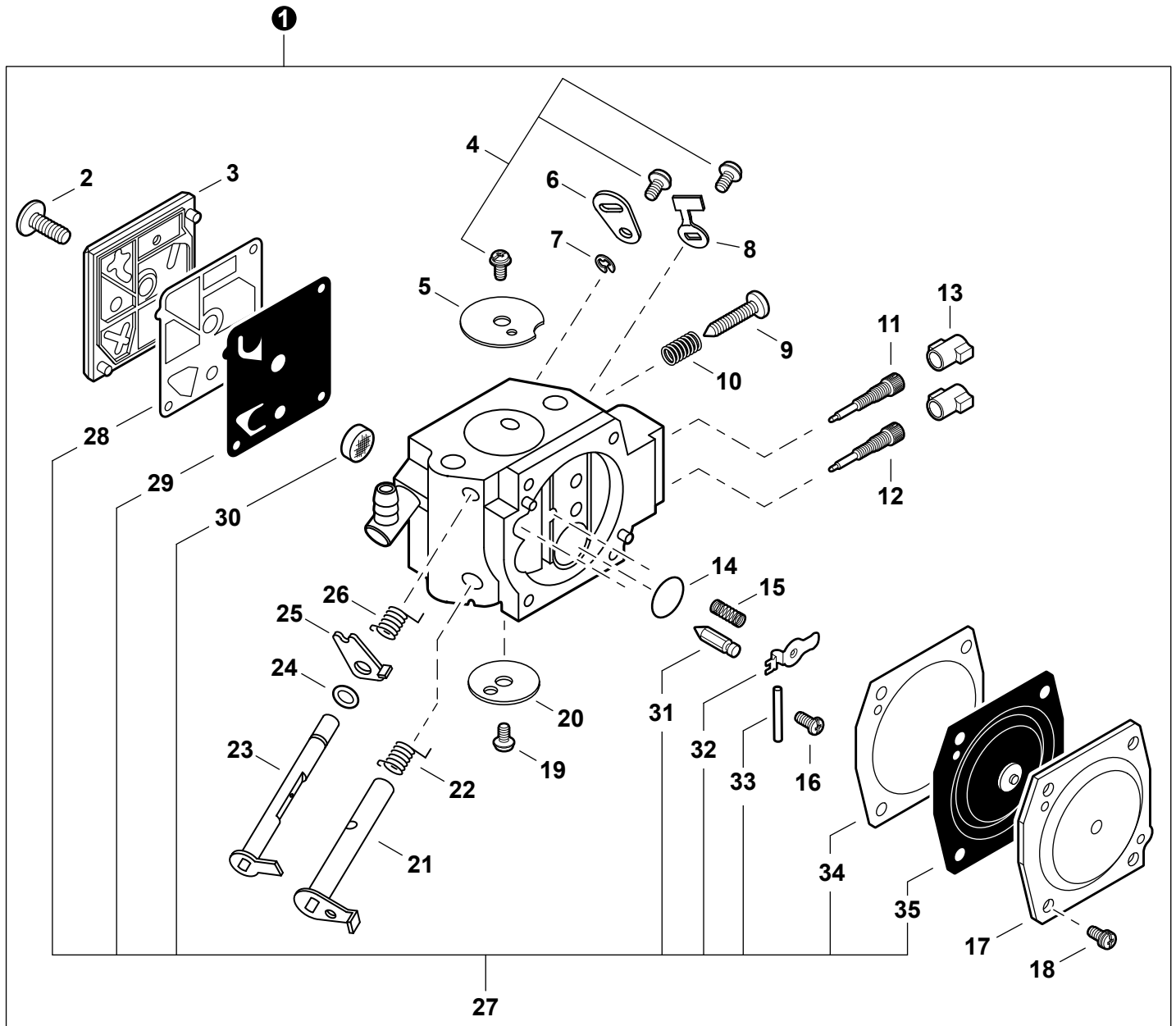
<b>Engine S/N: C69015001001 - C69015093269</b> ... 3 Motor S/N: C69015001001 - C69015093269	<b>Labels</b> ..... 22 Etiquetas
<b>Engine S/N: C69015093270 - C69015999999</b> ... 4 Motor S/N: C69015093270 - C69015999999	<b>Tools</b> ..... 23 Herramientas
<b>Engine S/N: C69015093270 - C69015999999</b> ... 5 Motor S/N: C69015093270 - C69015999999	<b>Maintenance Kits</b> ..... 23 Juegos de mantenimiento
<b>Carburetor</b> ..... 6 Carburador	<b>Bulk Pipe</b> ..... 23 Tubo al por mayor
<b>Carburetor</b> ..... 7 Carburador	<b>Bulk Starter Rope</b> ..... 23 Cuerda del arrancador al por mayor
<b>Intake</b> ..... 8 Admisión	
<b>Exhaust</b> ..... 9 Escape	
<b>Recoil Starter S/N: C69015001001 - C69015093269</b> ..... 10 Arrancador Autorretráctil S/N: C69015001001 - C69015093269	
<b>Recoil Starter S/N: C69015093270 - C69015999999</b> ..... 11 Arrancador Autorretráctil S/N: C69015093270 - C69015999999	
<b>Ignition</b> ..... 12 Encendido	
<b>Fuel System</b> ..... 13 Sistema de combustible	
<b>Oil System</b> ..... 14 Sistema de aceite	
<b>Handles</b> ..... 15 Mangos	
<b>Throttle Control</b> ..... 16 Control del Acelerador	
<b>Throttle Control</b> ..... 17 Control del Acelerador	
<b>Chain Brake</b> ..... 18 Freno de cadena	
<b>Chain Brake</b> ..... 19 Freno de cadena	
<b>Clutch</b> ..... 20 Embrague	
<b>Chain, Guide Bar</b> ..... 21 Cadena, Guía de barra	



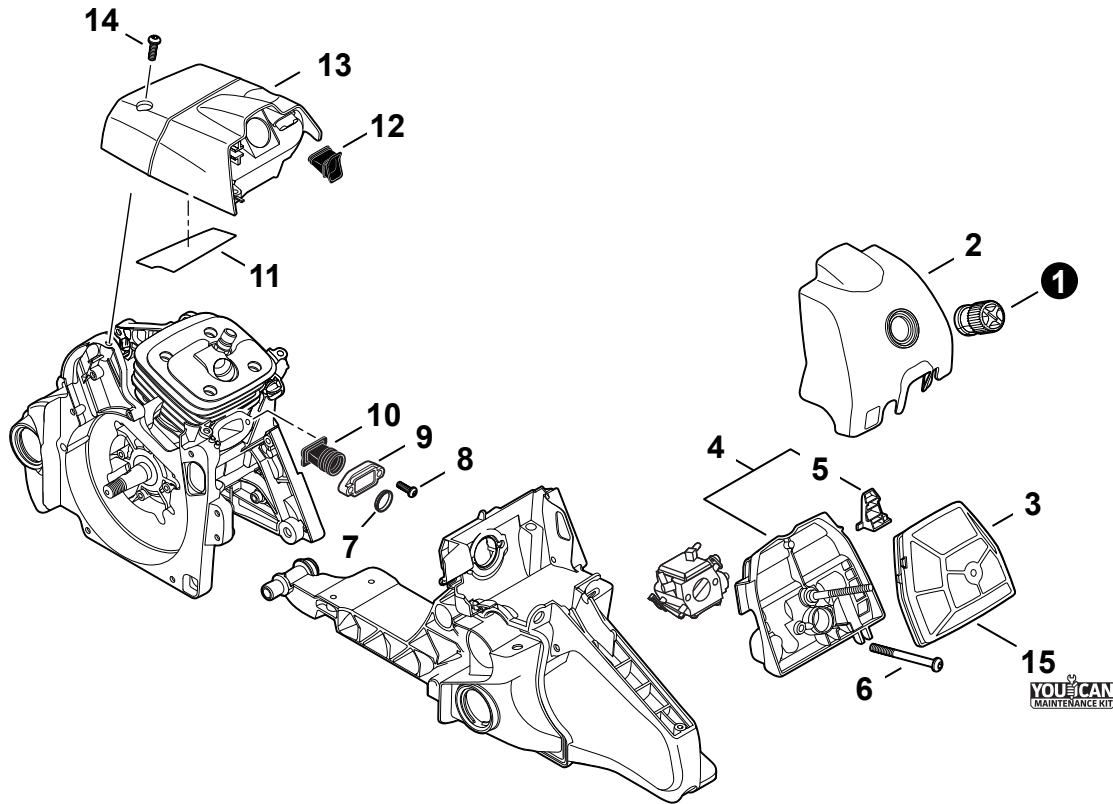
NO.	PART NUMBER	QTY.	DESCRIPTION	DESCRIPCIÓN
1	V141000090	1	COVER, DUST	CUBIERTA ANTIPOLVO
2	A014000110	1	VALVE ASSY, DECOMPRESSION	MONTAJE DE VÁLVULA PURGA
3	V805000220	4	BOLT, TORX 5×25	PERNO TORX 5×25
4	A130002041	1	CYLINDER	CILINDRO
5	V100000270	1	GASKET, CYLINDER	EMPAQUETADURA DE CILINDRO
6	<b>P021038790</b>	1	<b>PISTON KIT</b>	<b>JUEGO DE PISTÓN</b>
7	A101000210	1	+RING, PISTON	+ANILLO DEL PISTÓN
8	V609000010	1	+PIN, PISTON	+PASADOR DEL PISTÓN
9	V580000030	2	+RING, SNAP Ø11	+ANILLO RETENEDOR Ø11
10	V308000040	2	+WASHER, THRUST	+ARANDELA DE EMPUJE
11	V556000000	1	+BEARING, NEEDLE 11	+COJINETE DE AGUJAS 11
12	<b>P021043801</b>	1	<b>CRANKCASE SET</b>	<b>JUEGO DE CÁRTER</b>
13	V508000100	2	+SEAL, OIL 15	+SELLO DE ACEITE 15
14	90033050100	2	+PIN, LOCATING 5×10	+PASADOR DE POSICIONAMIENTO 5×10
15	V205000401	2	+BOLT, STUD M8×1.25×34.5	+PERNO PRISIONERO M8×1.25×34.5
16	9403646202	2	+BEARING, BALL 6202	+COJINETE DE BALINES 6202
17	V102000060	1	+GASKET, CRANKCASE	+EMPAQUETADURA DE CÁRTER
18	43723914730	1	+CONNECTOR, PIPE	+CONECTOR DE TUBO
19	43611413930	1	+VENT ASSY	+VÁLVULA DE RESPIRADERO
20	V805000010	2	BOLT, TORX 5×20	PERNO TORX 5×20
21	V805000020	4	BOLT, TORX 5×35	PERNO TORX 5×35
22	V805000170	1	BOLT, TORX 5×25	PERNO TORX 5×25
23	A011001270	1	CRANKSHAFT ASSY	MONTAJE DE CIGÜEÑAL



NO.	PART NUMBER	QTY.	DESCRIPTION	DESCRIPCIÓN
1	V141000090	1	COVER, DUST	CUBIERTA ANTIPOLVO
2	A014000110	1	VALVE ASSY, DECOMPRESSION	MONTAJE DE VÁLVULA PURGA
3	V805000220	4	BOLT, TORX 5×25	PERNO TORX 5×25
4	A130002041	1	CYLINDER	CILINDRO
5	V100000270	1	GASKET, CYLINDER	EMPAQUETADURA DE CILINDRO
<b>6</b>	<b>P021038790</b>	<b>1</b>	<b>PISTON KIT</b>	<b>JUEGO DE PISTÓN</b>
7	A101000210	1	+RING, PISTON	+ANILLO DEL PISTÓN
8	V609000010	1	+PIN, PISTON	+PASADOR DEL PISTÓN
9	V580000030	2	+RING, SNAP Ø11	+ANILLO RETENEDOR Ø11
10	V308000040	2	+WASHER, THRUST	+ARANDELA DE EMPUJE
11	V556000000	1	+BEARING, NEEDLE 11	+COJINETE DE AGUJAS 11
<b>12</b>	<b>P200000980</b>	<b>1</b>	<b>CRANKCASE SET</b>	<b>JUEGO DE CÁRTER</b>
13	V508000100	2	+SEAL, OIL 15	+SELLO DE ACEITE 15
14	90033050100	2	+PIN, LOCATING 5×10	+PASADOR DE POSICIONAMIENTO 5×10
15	V205000401	2	+BOLT, STUD M8×1.25×34.5	+PERNO PRISIONERO M8×1.25×34.5
16	9403646202	2	+BEARING, BALL 6202	+COJINETE DE BALINES 6202
17	V102000060	1	+GASKET, CRANKCASE	+EMPAQUETADURA DE CÁRTER
18	43723914730	1	+CONNECTOR, PIPE	+CONECTOR DE TUBO
19	43611413930	1	+VENT ASSY	+VÁLVULA DE RESPIRADERO
20	V805000160	2	BOLT, TORX 5×20	PERNO TORX 5×20
21	V805000020	4	BOLT, TORX 5×35	PERNO TORX 5×35
22	V805000170	1	BOLT, TORX 5×25	PERNO TORX 5×25
23	A011001270	1	CRANKSHAFT ASSY	MONTAJE DE CIGÜEÑAL

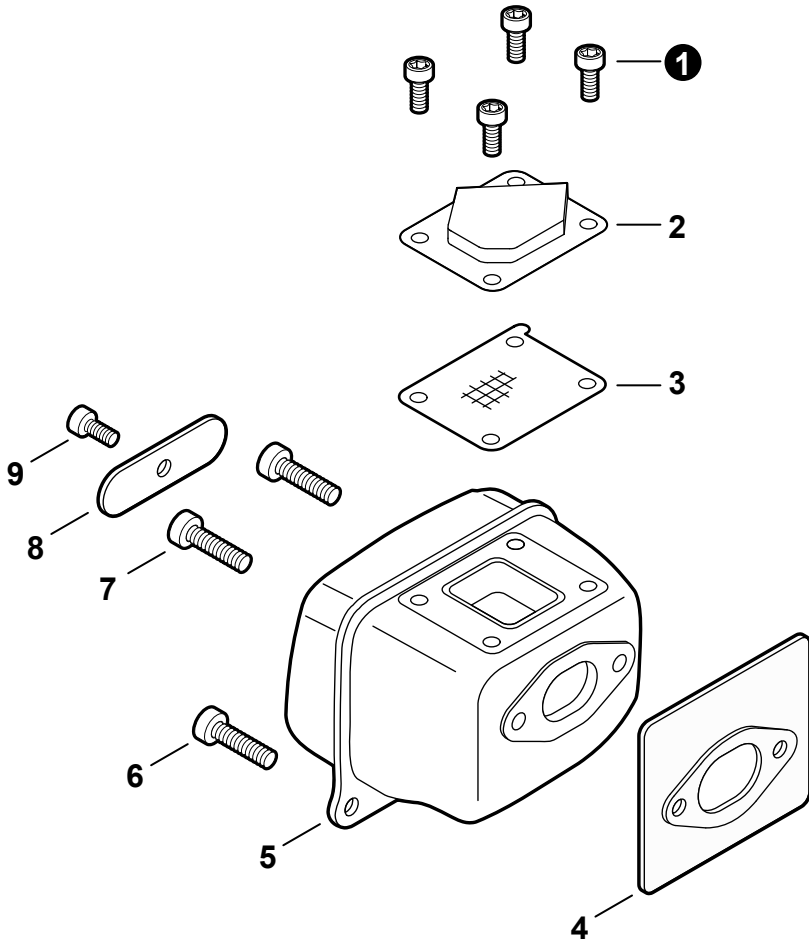


NO.	PART NUMBER	QTY.	DESCRIPTION	DESCRIPCIÓN
1	A021001661	1	CARBURETOR HDA-268A	CARBURADOR HDA-268A
2	12311016130	1	+SCREW	+TORNILLO
3	12312419830	1	+COVER, FUEL PUMP	+CUBIERTA DE LA BOMBA DE COMBUSTIBLE
4	12311438830	3	+SCREW	+TORNILLO
5	12311616130	1	+VALVE, THROTTLE	+VÁLVULA DEL ACELERADOR
6	P003002300	1	+LEVER, CHOKE	+PALANCA DEL ESTRANGULADOR
7	12312715030	1	+E-RING	+RETENEDOR TIPO "E"
8	12315630830	1	+STOP, THROTTLE	+ALTO DEL ACELERADOR
9	12313404260	1	+SCREW, IDLE ADJUST	+TORNILLO PARA AJUSTAR EL RALENTI
10	12313304260	1	+SPRING, IDLE ADJUST	+RESORTE PARA AJUSTAR EL RALENTÍ
11	12312032631	1	+NEEDLE, HIGH SPEED	+AGUJA DE REGULACION ALTA (H)
12	12311802261	1	+NEEDLE, MIXTURE	+AGUJA DE REGULACION
13	P003000010	2	+CAP, LIMITER	+PROTECTOR DE TORNILLO
14	12314610631	1	+PLUG, WELCH	+TAPÓN WELCH
15	12312232630	1	+SPRING	+RESORTE
16	12313903930	1	+SCREW, METERING LEVER PIN	+TORNILLO PASADOR DE PALANCA DE MEDICIÓN
17	12314217330	1	+COVER, METERING DIAPHRAGM	+TAPA DE DIAFRAGMA DE MEDICIÓN
18	12313002960	4	+SCREW	+TORNILLO
19	P003002380	1	+SCREW	+TORNILLO
20	12313216130	1	+VALVE, THROTTLE	+VÁLVULA DEL ACELERADOR
21	P003002280	1	+SHAFT, THROTTLE	+EJE DEL ACELERADOR
22	P003000560	1	+SPRING, THROTTLE RETURN	+RESORTE DEL ACELERADOR
23	P003002290	1	+SHAFT, CHOKE	+EJE DEL ESTRANGULADOR
24	12314926030	1	+WASHER	+ARANDELA
25	P003000620	1	+LEVER, FAST IDLE	+PALANCA DE RALENTÍ RÁPIDO
26	P003000610	1	+SPRING, CHOKE RETURN	+RESORTE RETORNADOR ESTRANGULADOR
27	P033000000	1	<b>+REPAIR KIT</b>	<b>+JUEGO DE REPARACIÓN</b>
28		1	++GASKET, FUEL PUMP	++EMPAQUETADURA DE LA BOMBA DE COMBUSTIBLE
29		1	++DIAPHRAGM, FUEL PUMP	++DIAFRAGMA DE LA BOMBA DE COMBUSTIBLE
30		1	++SCREEN, FUEL INLET	++MALLA FILTRADORA
31		1	++VALVE, INLET NEEDLE	++VÁLVULA REGULADORA
32		1	++LEVER, METERING	++PALANCA DE MEDICIÓN
33		1	++PIN, METERING LEVER	++PASADOR DE PALANCA DE MEDICIÓN
34		1	++GASKET, METERING DIAPHRAGM	++EMPAQUETADURA DIAFRAGMA DE MEDICIÓN
35		1	++DIAPHRAGM, METERING	++DIAFRAGMA DE MEDICIÓN

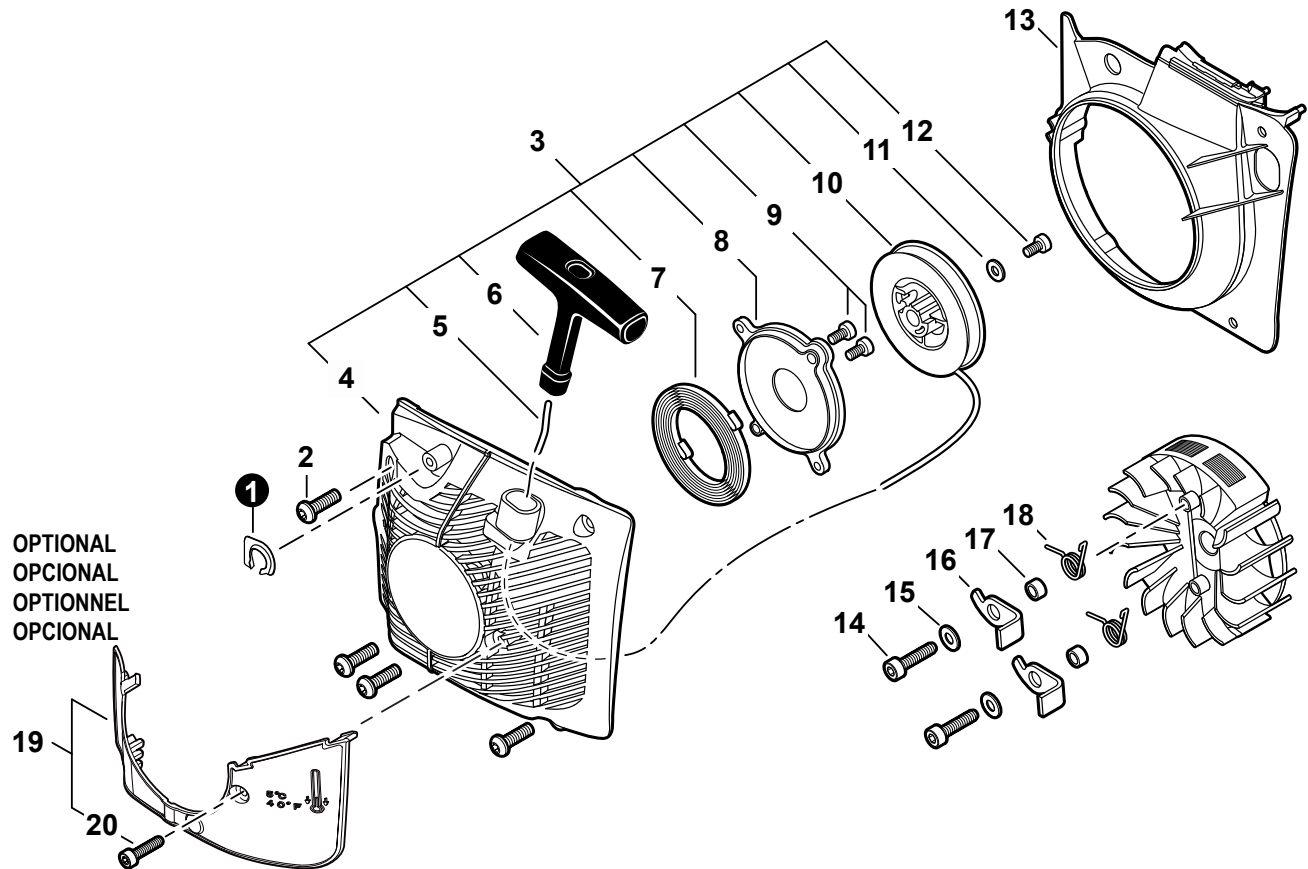


NO.	PART NUMBER	QTY.	DESCRIPTION	DESCRIPCIÓN
1	A235000201	1	KNOB, AIR FILTER COVER	PERILLA DE CUBIERTA DEL FILTRO DE AIRE
2	A232000472	1	COVER, AIR FILTER	CUBIERTA DEL FILTRO DE AIRE
3	P021016372	1	FILTER ASSY, AIR	MONTAJE DE FILTRO DE AIRE
4	<b>P021016023</b>	1	<b>CASE, AIR FILTER</b>	<b>CAJA DEL FILTRO DE AIRE</b>
5	A219000000	1	+SHUTTER, AIR	+OBTURADOR DE AIRE
6	V805000080	2	BOLT, TORX 5×50	PERNO TORX 5×50
7	V360000060	1	COLLAR 18.6×20.4×4	COLLAR 18.6×20.4×4
8	V805000000	2	BOLT, TORX 5×16	PERNO TORX 5×16
9	A206000010	1	HOLDER, BELLOWS	SOPORTE DE FUELLE
10	A202000081	1	BELLOWS, INTAKE	FUELLE DE ADMISIÓN
11	V341000140	1	SHIELD, HEAT 75×32×0.15	PROTECTOR TÉRMICO 75×32×0.15
12	A239000070	1	PIPE, INTAKE	TUBO DE ADMISIÓN
13	A160001081	1	COVER, ENGINE	CUBIERTA DE MOTOR
14	V805000000	3	BOLT, TORX 5×16	PERNO TORX 5×16
15	<b>90167Y</b>	1	<b>TUNE-UP KIT - YOUCAN™</b>	<b>JUEGO DE PUESTA A PUNTO - YOUCAN™</b>



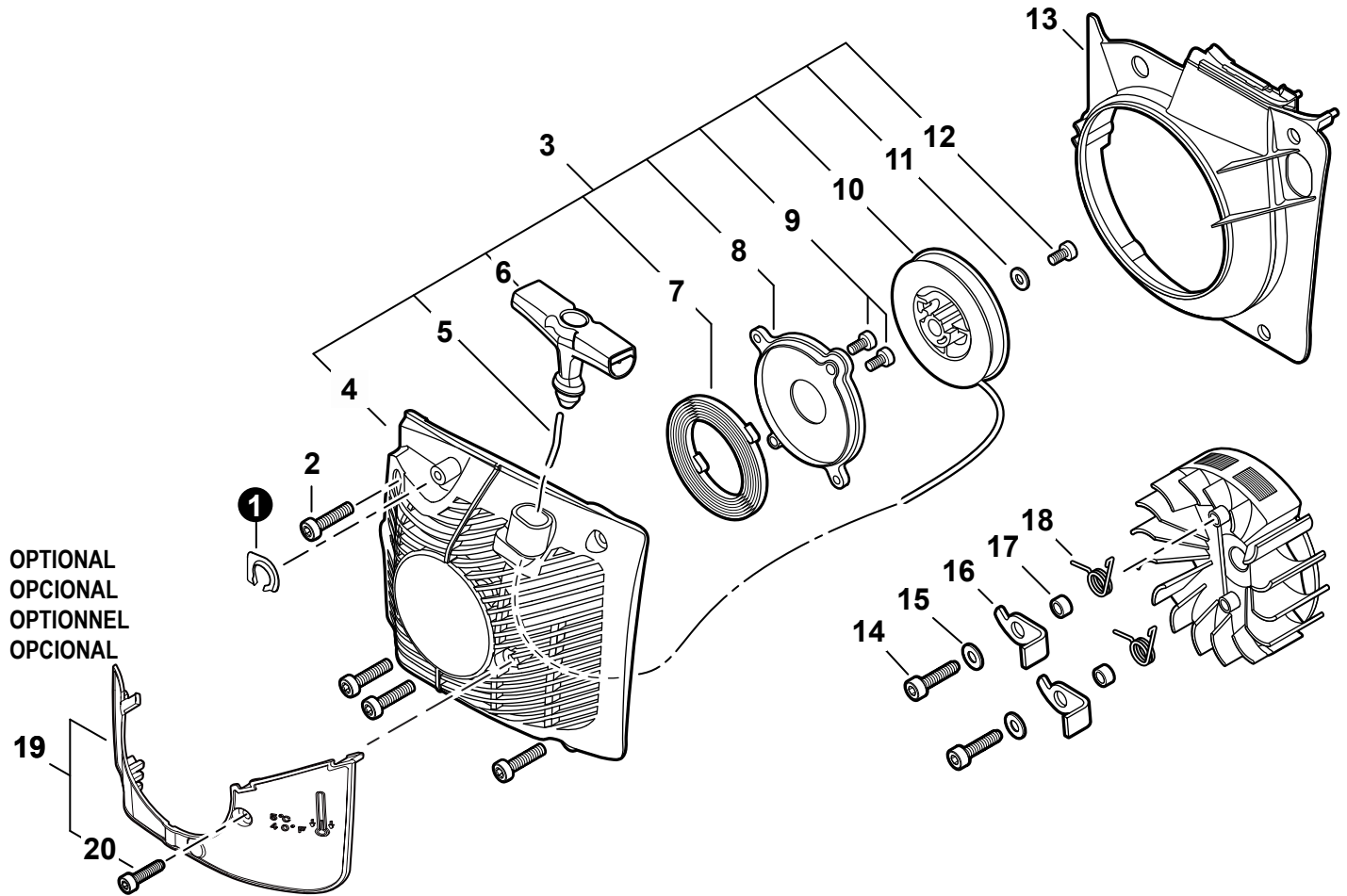


NO.	PART NUMBER	QTY.	DESCRIPTION	DESCRIPCIÓN
1	V804000030	4	BOLT, TORX 4x8	PERNO TORX 4x8
2	A031000020	1	GUIDE, EXHAUST	GUÍA DE ESCAPE
3	A310000100	1	SCREEN, SPARK ARRESTER	PANTALLA DEL GUARDACHISPAS
4	V104002150	1	GASKET, EXHAUST	EMPAQUETADURA DE ESCAPE
5	A300001571	1	MUFFLER	SILENCIADOR
6	V855000000	2	BOLT, TORX 5x20	PERNO TORX 5x20
7	V805000210	2	BOLT, TORX 5x20	PERNO TORX 5x20
8	A301000030	1	PLATE, MUFFLER	PLACA DEL SILENCIADOR
9	V804000030	1	BOLT, TORX 4x8	PERNO TORX 4x8



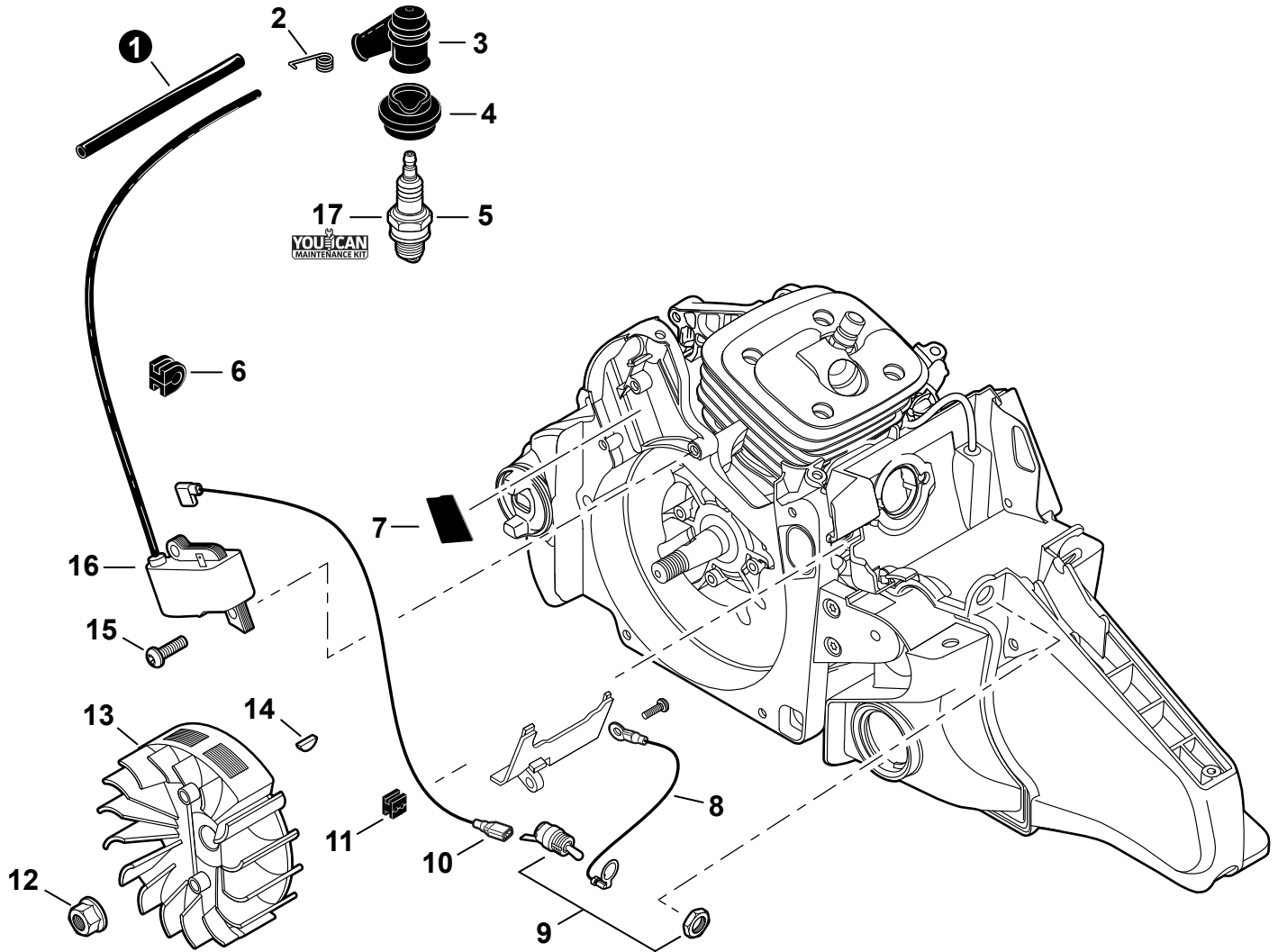
OPTIONAL  
 OPCIONAL  
 OPTIONNEL  
 OPCIONAL

NO.	PART NUMBER	QTY.	DESCRIPTION	DESCRIPCIÓN
1	V150003800	1	PLATE, EYE	PLACA
2	V805000010	4	BOLT, TORX 5×20	PERNO TORX 5×20
3	<b>P021041832</b>	1	<b>STARTER ASSY, RECOIL</b>	<b>MONTAJE DE ARRANCADOR AUTORRETRÁCTIL</b>
4	P021047600	1	+CASE, STARTER	+CAJA DE ARRANQUE
5	A509000460	1	+ROPE, STARTER Ø4×950	+CUERDA DEL ARRANCADOR Ø4×950
6	A511000072	1	+GRIP, STARTER	+AGARRE DEL ARRANCADOR
7	17722035430	1	+SPRING, RECOIL	+RESORTE RECULAR
8	A503000032	1	+PLATE, STARTER	+PLACA DEL ARRANCADOR
9	V804000000	2	+BOLT, TORX 4×12	+PERNO TORX 4×12
10	A506000112	1	+REEL, ROPE	+CARRETE DEL CABLE
11	17721402830	1	+WASHER 5.2×16×1.0	+ARANDELA 5.2×16×1.0
12	V805000130	1	+BOLT, TORX 5×10	+PERNO TORX 5×10
13	A172000842	1	COVER, FAN	CUBIERTA DE VENTILADOR
14	V835000000	2	BOLT, TORX 5×16	PERNO TORX 5×16
15	90060300005	2	WASHER 5.5×12×0.8	ARANDELA 5.5×12×0.8
16	17721819830	2	PAWL, STARTER	TRINQUETE
17	17724704630	2	SPACER 5.2×8×2.1	ESPACIADOR 5.2×8×2.1
18	17723435430	2	SPRING, TORSION	RESORTE DE TORSIÓN
19	P021045730	2	SHIELD KIT - SNOW	KIT DE PROTECTOR DE NIEVE
20	V804000000	2	BOLT, TORX 4×12	PERNO TORX 4×12

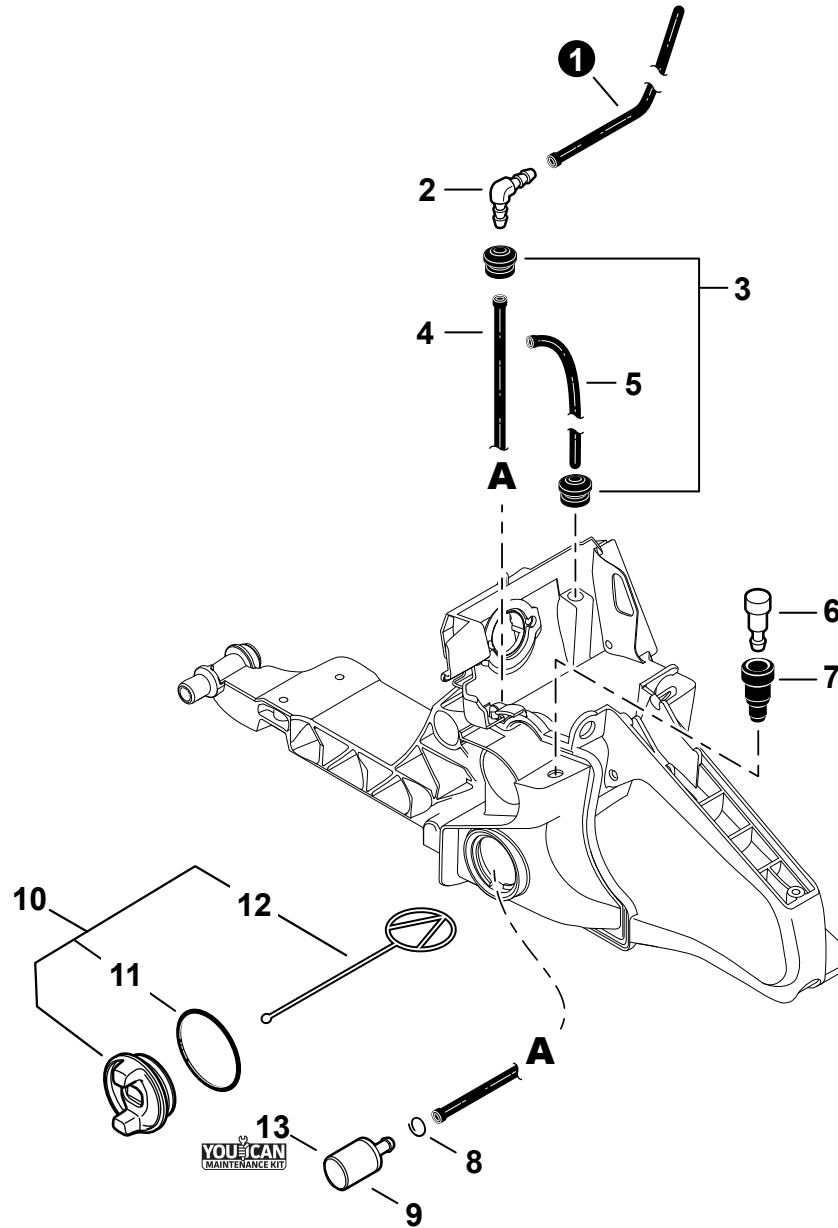


OPTIONAL  
OPCIONAL  
OPTIONNEL  
OPCIONAL

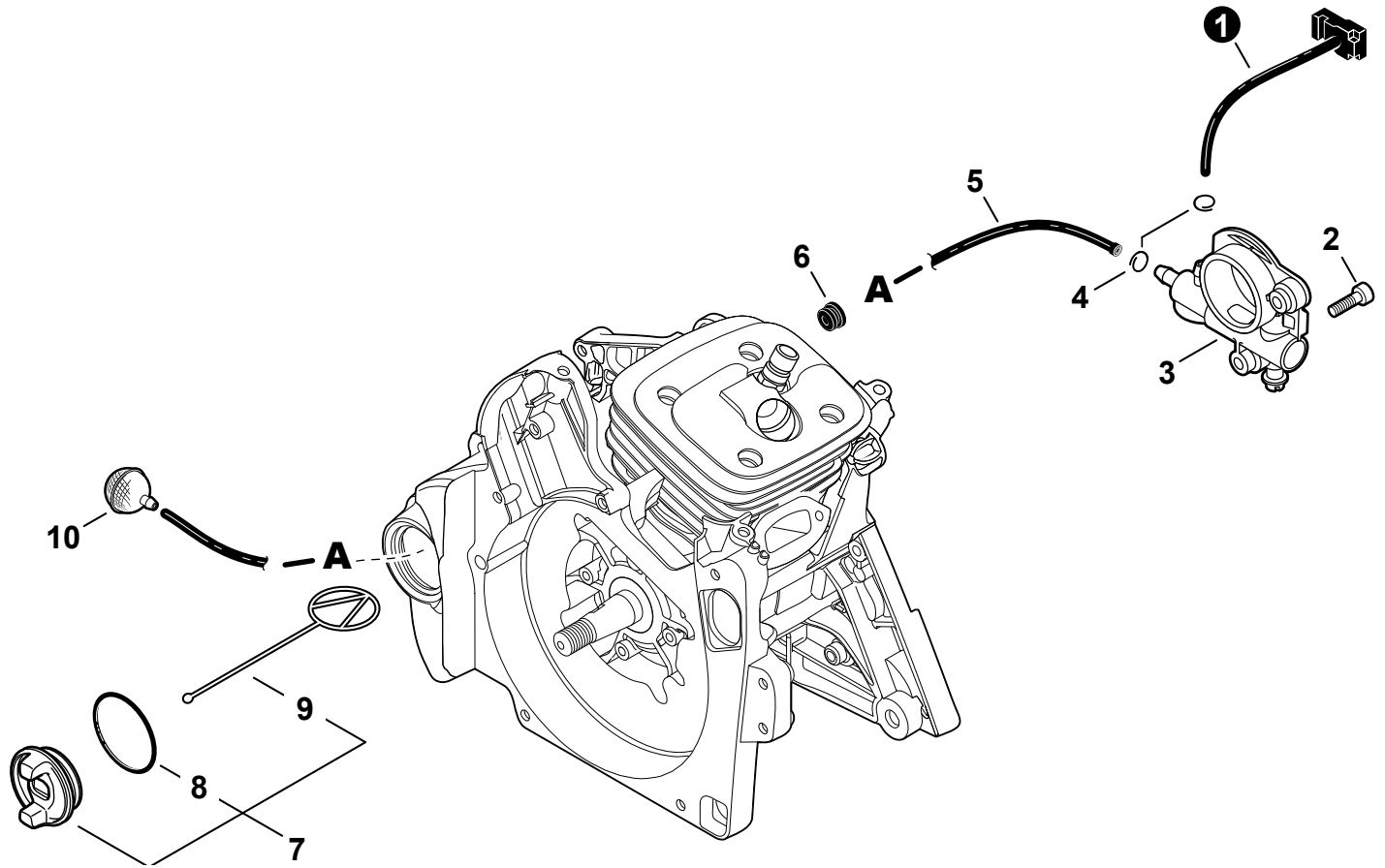
NO.	PART NUMBER	QTY.	DESCRIPTION	DESCRIPCIÓN
1	V805000160	4	BOLT, TORX 5×20	PERNO TORX 5×20
2	P100007950	1	STARTER ASSY, RECOIL	MONTAJE DE ARRANCADOR AUTORRETRÁCTIL
3	P021047600	1	+CASE, STARTER	+CAJA DE ARRANQUE
4	A509000460	1	+ROPE, STARTER Ø4×950	+CUERDA DEL ARRANCADOR Ø4×950
5	A511000300	1	+GRIP, STARTER	+AGARRE DEL ARRANCADOR
6	17722035430	1	+SPRING, RECOIL	+RESORTE RECULAR
7	A503000032	1	+PLATE, STARTER	+PLACA DEL ARRANCADOR
8	V804000000	2	+BOLT, TORX 4×12	+PERNO TORX 4×12
9	A506000112	1	+REEL, ROPE	+CARRETE DEL CABLE
10	17721402830	1	+WASHER 5.2×16×1.0	+ARANDELA 5.2×16×1.0
11	V805000130	1	+BOLT, TORX 5×10	+PERNO TORX 5×10
12	A172000843	1	COVER, FAN	CUBIERTA DE VENTILADOR
13	V835000000	2	BOLT, TORX 5×16	PERNO TORX 5×16
14	90060300005	2	WASHER 5.5×12×0.8	ARANDELA 5.5×12×0.8
15	17721819830	2	PAWL, STARTER	TRINQUETE
16	17724704630	2	SPACER 5.2×8×2.1	ESPACIADOR 5.2×8×2.1
17	17723435430	2	SPRING, TORSION	RESORTE DE TORSIÓN
18	P021045730	2	SHIELD KIT - SNOW	KIT DE PROTECTOR DE NIEVE
19	V804000000	2	BOLT, TORX 4×12	PERNO TORX 4×12



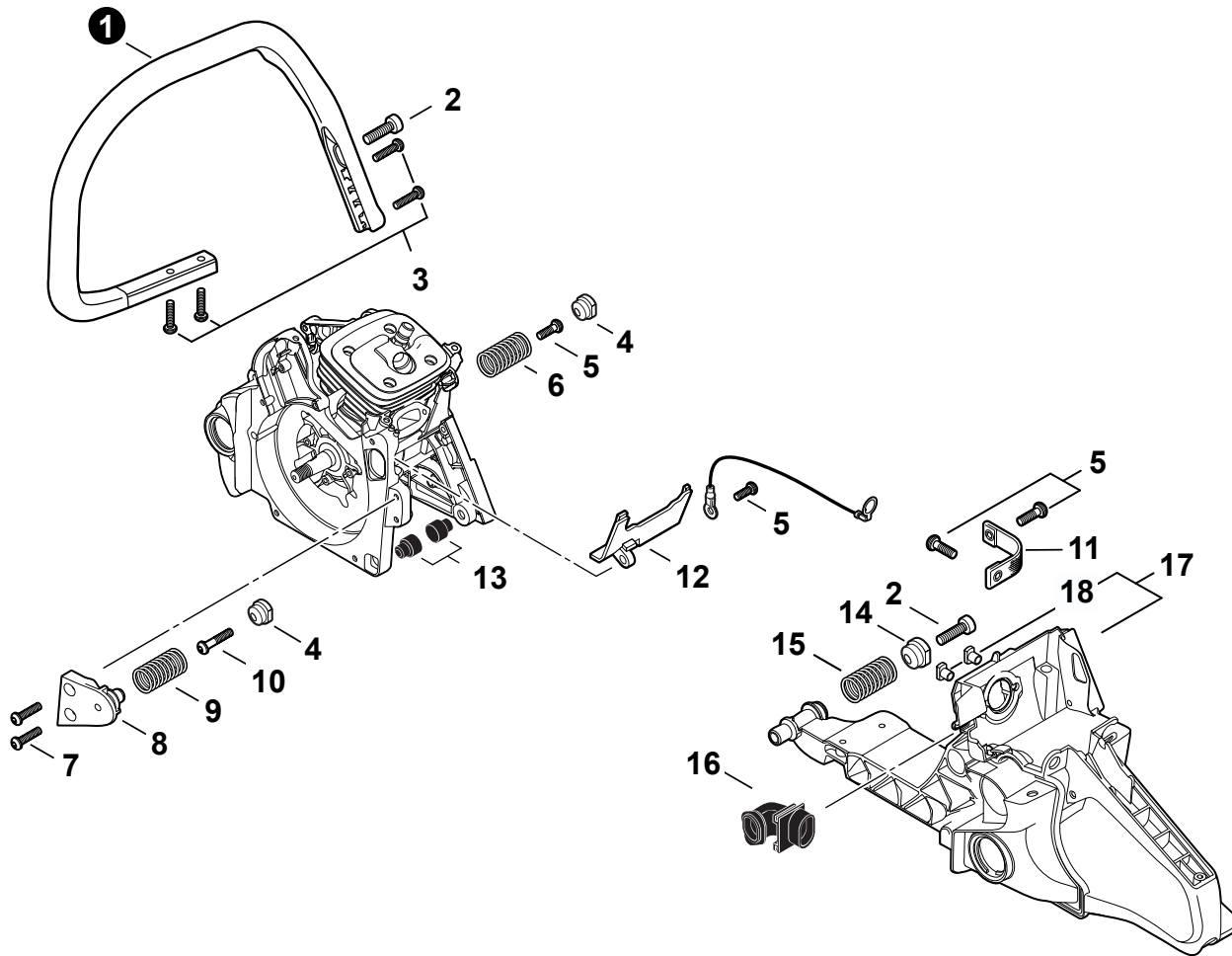
NO.	PART NUMBER	QTY.	DESCRIPTION	DESCRIPCIÓN
1	V475004130	1	TUBE, IGNITION COIL 6×7.2×70	TUBO BOBINA DE ENCENDIDO 6×7.2×70
2	A426000010	1	TERMINAL, SPARK PLUG	TERMINAL DE BUJÍA
3	A427000013	1	CAP, SPARK PLUG	TAPA DE BUJÍA
4	A429000040	1	SEAL, SPARK PLUG	SELLO DE BUJÍA
5	A425000000	1	SPARK PLUG - BPMR8Y	BUJÍA - BPMR8Y
6	15611004920	1	GROMMET	OJAL
7	V376001780	1	CUSHION	AMORTIGUADOR
8	V485001101	1	LEAD - GROUND L= 170	CABLE DE TIERRA L= 170
9	A440001190	1	SWITCH, ON-OFF	INTERRUPTOR DE ENCENDIDO-APAGADO
10	V485001091	1	LEAD - IGNITION L= 280	CABLE DE ENCENDIDO L= 280
11	15011404920	1	GROMMET, LEAD	OJAL DE CABLE CONDUCTOR
12	90051500008	1	NUT, FLANGE M8	TUERCA-BRIDA M8
13	A409000360	1	FLYWHEEL	VOLANTE
14	10014230830	1	KEY, WOODRUFF	CHAVETA WOODRUFF
15	V805000000	2	BOLT, TORX 5×16	PERNO TORX 5×16
16	A411001340	1	COIL, IGNITION	BOBINA DE ENCENDIDO
17	90167Y	1	TUNE-UP KIT - YOUCAN™	JUEGO DE PUESTA A PUNTO - YOUCAN™



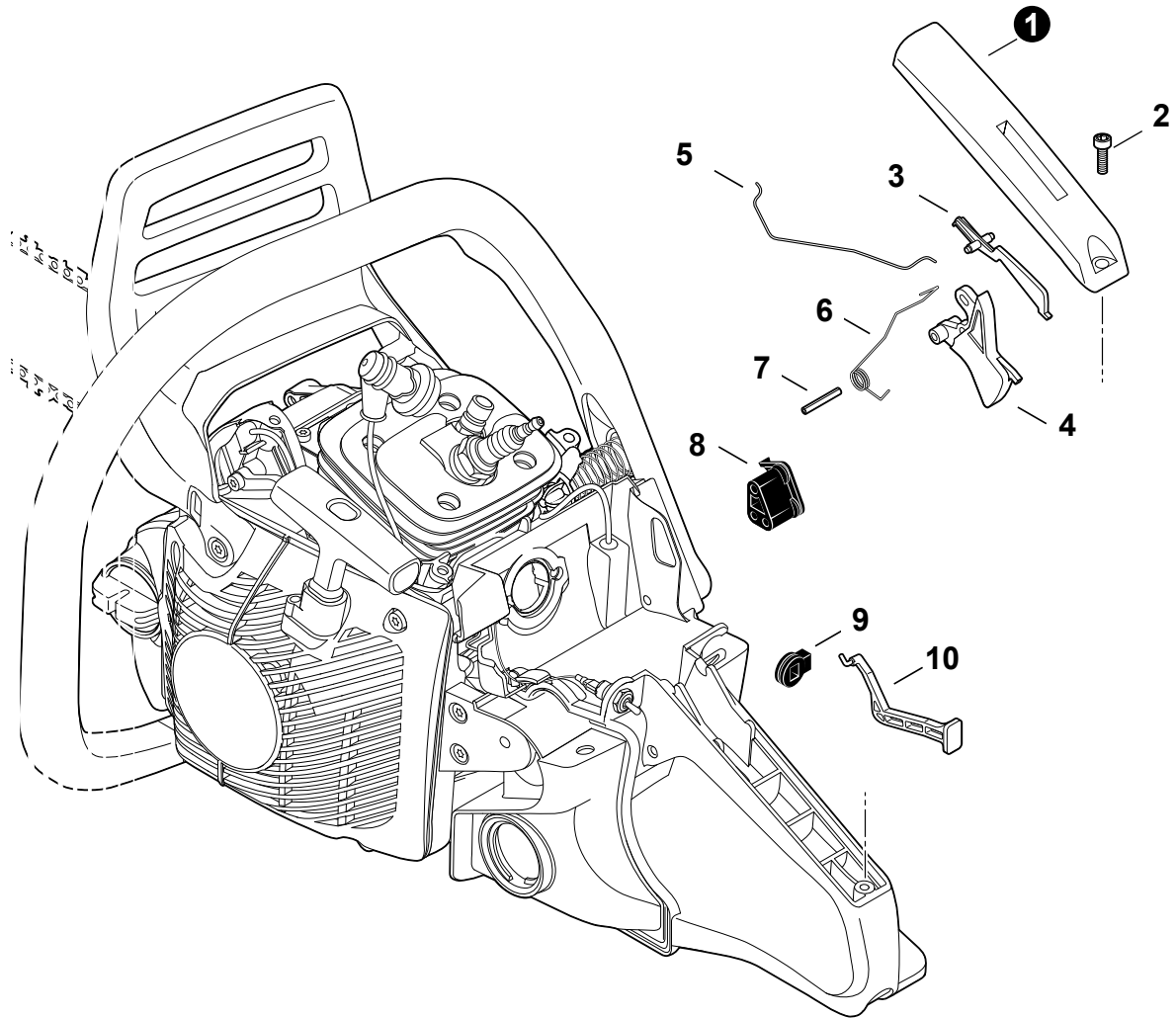
NO.	PART NUMBER	QTY.	DESCRIPTION	DESCRIPCIÓN
1	V471003860	1	PIPE, FUEL 3×6×135	TUBO DE COMBUSTIBLE 3×6×135
2	V186000500	1	CONNECTOR, PIPE	CONECTOR DE TUBO
3	13211501462	2	GROMMET	OJAL
4	V471000601	1	PIPE, FUEL 3×5×120 BLACK	TUBO DE COMBUSTIBLE 3×5×120 NEGRO
5	13011030831	1	PIPE, IMPULSE 3×6(8)×160	TUBO DE IMPULSO 3×6(8)×160
6	13130056431	1	VENT ASSY	VÁLVULA DE RESPIRADERO
7	A359000001	1	GROMMET, VENT	OJAL DE VÁLVULA
8	V490001240	1	CLIP Ø6	SUJETADOR Ø6
9	A369000460	1	FILTER, FUEL	FILTRO DE COMBUSTIBLE
10	<b>P100004891</b>	1	<b>CAP ASSY, FUEL</b>	<b>MONTAJE DE TAPA DE COMBUSTIBLE</b>
11	V581000600	1	+O-RING 29	+JUNTA TÓRICA 29
12	A365000050	1	+CONNECTOR, CAP L= 60 MM	+CONECTOR DE TAPA L= 60 MM
13	<b>90167Y</b>	1	<b>TUNE-UP KIT - YOUCAN™</b>	<b>JUEGO DE PUESTA A PUNTO - YOUCAN™</b>



NO.	PART NUMBER	QTY.	DESCRIPTION	DESCRIPCIÓN
1	V470000831	1	PIPE, OIL	TUBO DE ACEITE
2	V804000000	2	BOLT, TORX 4x12	PERNO TORX 4x12
3	C022000052	1	AUTO-OILER ASSY	MONTAJE DE ENGRASADOR AUTOMÁTICO
4	V490001240	2	CLIP Ø6	SUJETADOR Ø6
5	43721030830	1	PIPE, FUEL 3x6x210 BLACK	TUBO DE COMBUSTIBLE 3x6x210 NEGRO
6	13211501462	1	GROMMET	OJAL
7	<b>P100004881</b>	1	<b>CAP ASSY, OIL</b>	<b>MONTAJE DE TAPA DE ACEITE</b>
8	90072020029	1	+O-RING 29	+JUNTA TÓRICA 29
9	A365000050	1	+CONNECTOR, CAP L= 60 MM	+CONECTOR DE TAPA L= 60 MM
10	43620514730	1	FILTER, OIL	FILTRO DE ACEITE

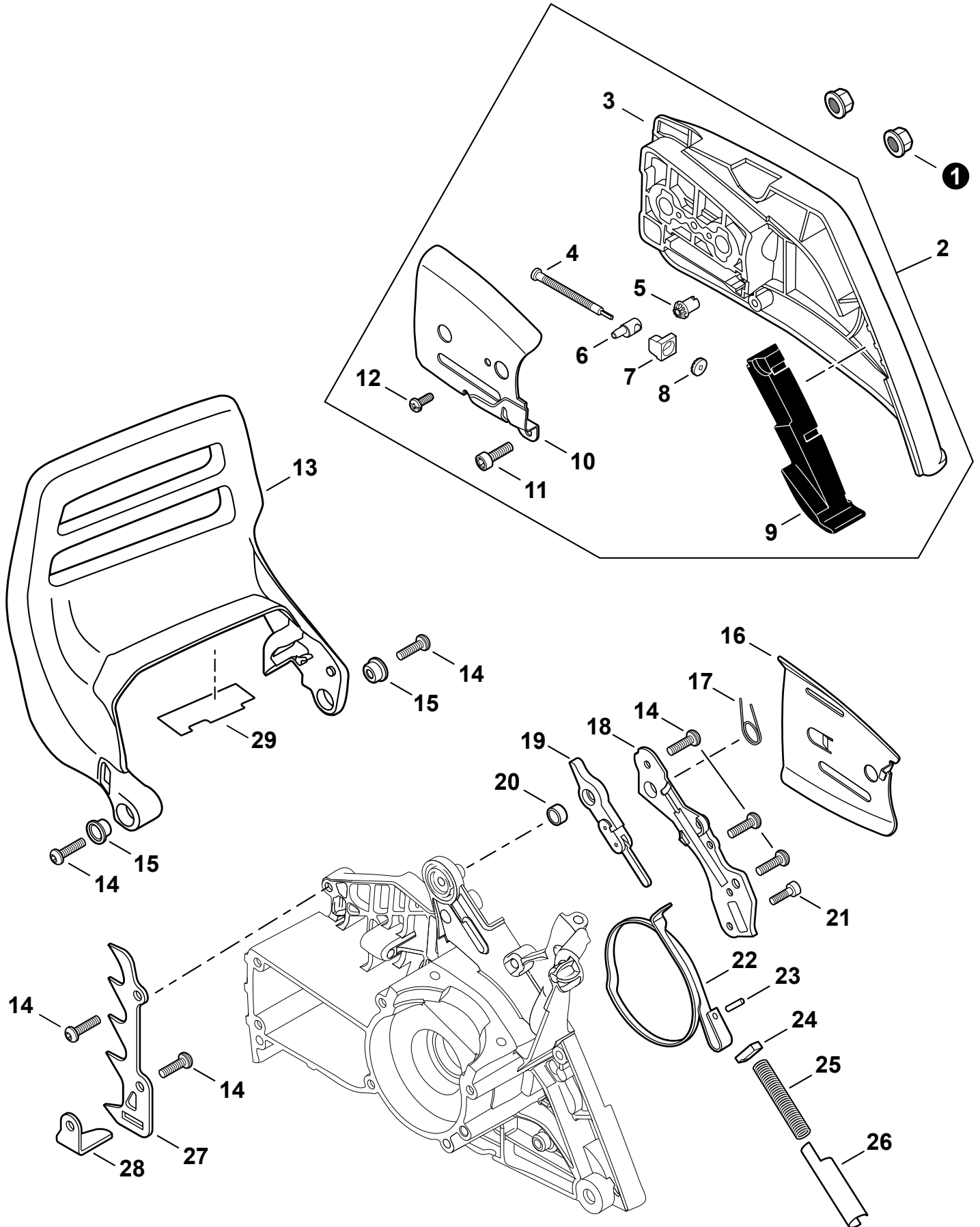


NO.	PART NUMBER	QTY.	DESCRIPTION	DESCRIPCIÓN
1	C400000551	1	HANDLE, FRONT	MANGO DELANTERO
2	V806000000	2	BOLT, TORX 6×20	PERNO TORX 6×20
3	V805000010	4	BOLT, TORX 5×20	PERNO TORX 5×20
4	V456000080	2	HOLDER, SPRING Ø14.4	RETENEDOR DE RESORTE Ø14.4
5	V805000000	4	BOLT, TORX 5×16	PERNO TORX 5×16
6	V450000730	1	SPRING, COMPRESSION Ø17×38.4×2.6	RESORTE DE COMPRESIÓN Ø17×38.4×2.6
7	V805000010	2	BOLT, TORX 5×20	PERNO TORX 5×20
8	V456000090	1	HOLDER, SPRING	RETENEDOR DE RESORTE
9	V450000760	1	SPRING, COMPRESSION Ø17×36.7×2.6	RESORTE DE COMPRESIÓN Ø17×36.7×2.6
10	V805000230	1	BOLT, TORX 5×25	PERNO TORX 5×25
11	C617000362	1	STRAP, SAFETY	CINTA DE SEGURIDAD
12	E106000020	1	GUIDE, AIR	GUÍA DE AIRE
13	V420003800	2	CUSHION	AMORTIGUADOR
14	V456000101	1	HOLDER, SPRING Ø17	RETENEDOR DE RESORTE Ø17
15	V450000771	1	SPRING, COMPRESSION Ø20×40×3.3	RESORTE DE COMPRESIÓN Ø20×40×3.3
16	A239000060	1	PIPE, AIR INTAKE	TUBO DE ADMISIÓN DE AIRE
17	<b>C410001252</b>	1	<b>HANDLE, REAR</b>	<b>MANGO TRASERO</b>
18	V263000450	2	+NUT M5	+TUERCA M5

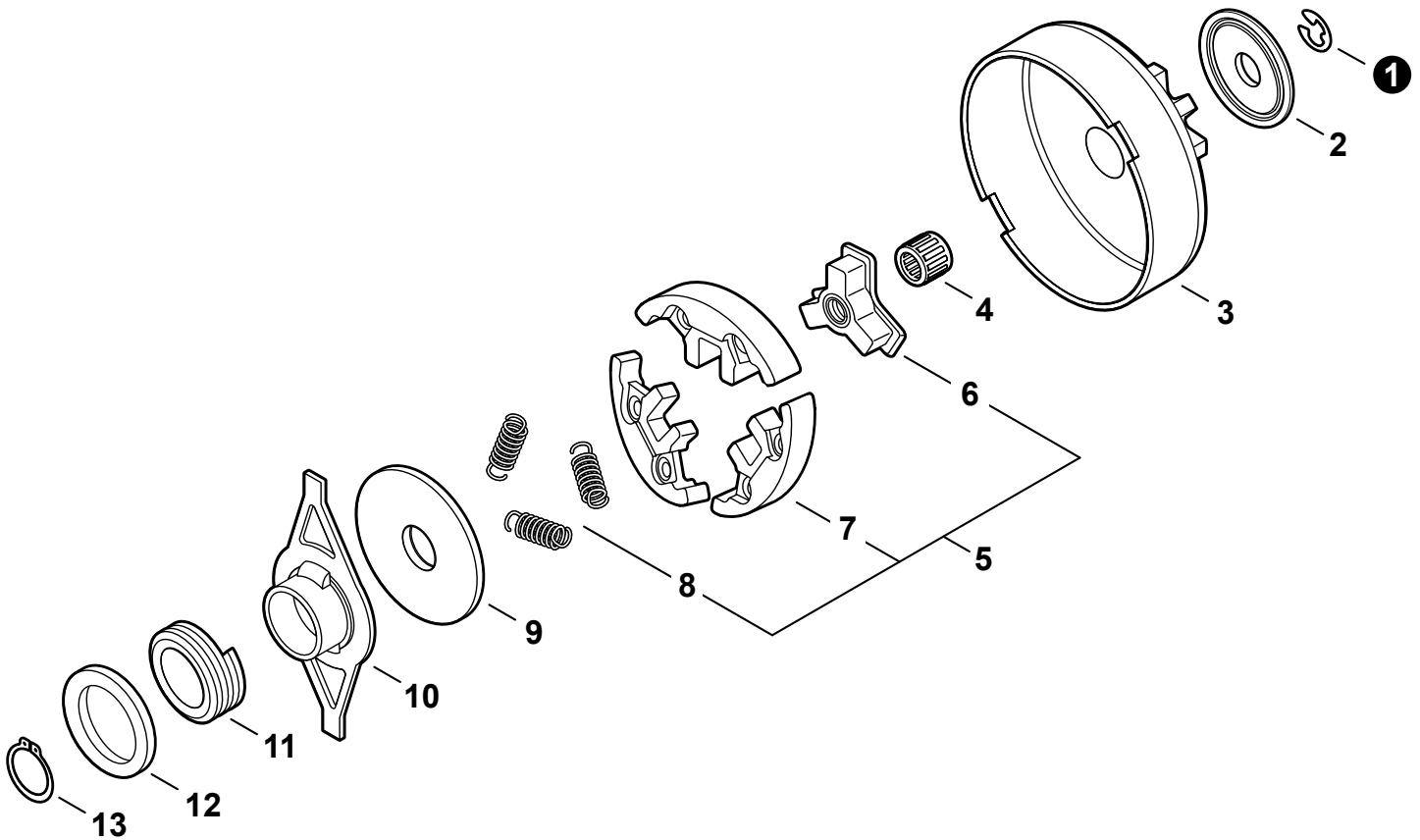




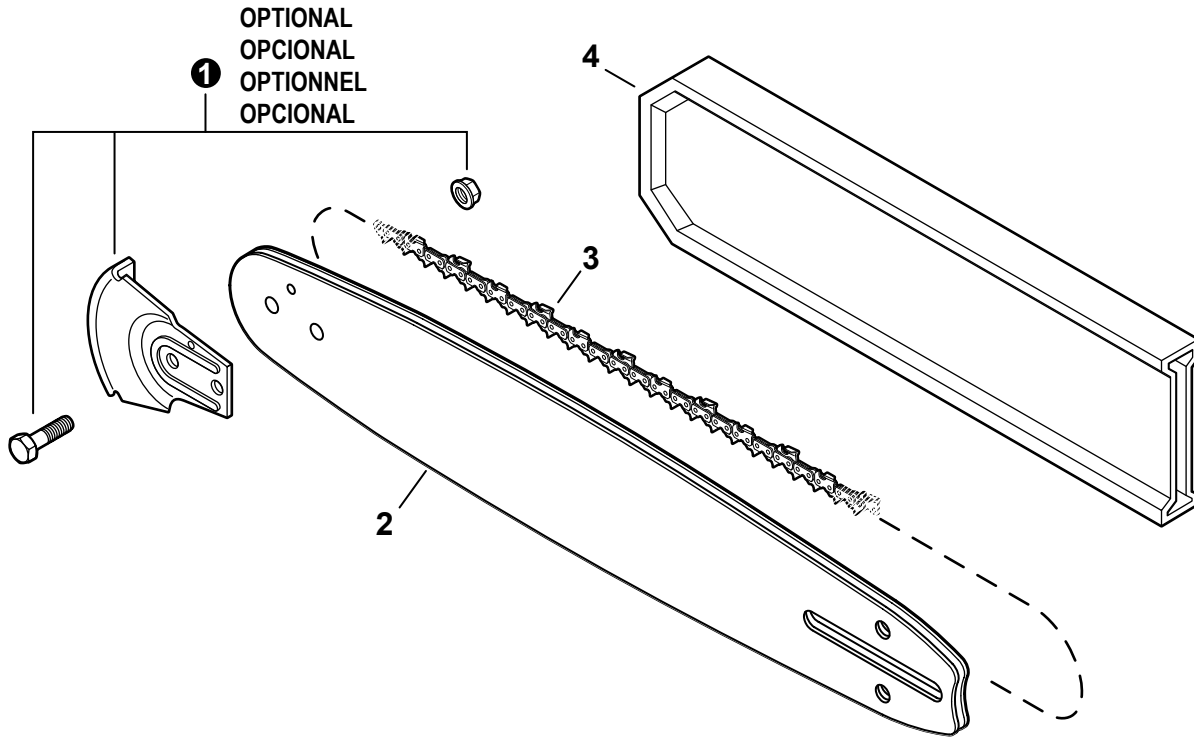
NO.	PART NUMBER	QTY.	DESCRIPTION	DESCRIPCIÓN
1	C411000001	1	COVER, HANDLE	CUBIERTA DE MANGO
2	V804000000	1	BOLT, TORX 4x12	PERNO TORX 4x12
3	17809037930	1	LEVER, THROTTLE LOCKOUT	PALANCA SEGURO DEL ACELERADOR
4	C450000360	1	TRIGGER, THROTTLE	GATILLO DEL ACELERADOR
5	C454000170	1	ROD, THROTTLE	VARILLA ACELERADOR
6	V452000260	1	SPRING, TORSION	RESORTE DE TORSIÓN
7	90034540025	1	PIN, SPRING 4x25 SUS	PASADOR ELÁSTICO 4x25 SUS
8	V131000020	1	GROMMET, NEEDLE	OJAL DE AGUJA
9	V130000030	1	GROMMET, CHOKE	OJAL ESTRANGULADOR
10	A241000171	1	ROD, CHOKE	VARILLA ESTRANGULADOR



NO.	PART NUMBER	QTY.	DESCRIPTION	DESCRIPCIÓN
1	V265000200	2	NUT, FLANGE M8×1.25	TUERCA-BRIDA M8×1.25
2	<b>P021050780</b>	1	<b>GUARD KIT, SPROCKET</b>	<b>JUEGO DE PROTECTOR, RUEDA DENTADA</b>
3	C300000413	1	+GUARD, SPROCKET	+CUBIERTA DEL PIÑÓN
4	V203002140	1	+SCREW, CHAIN TENSION 63 MM	+TORNILLO DEL TENSOR DE CADENA 63 MM
5	V651001040	1	+GEAR, BEVEL	+ENGRANAJE CÓNICO
6	C309000160	1	+TENSIONER, CHAIN	+TENSOR DE CADENA
7	V355000800	1	+COLLAR 8	+COLLAR 8
8	V651001050	1	+GEAR, BEVEL	+ENGRANAJE CÓNICO
9	C302000090	1	+CUSHION	+AMORTIGUADOR
10	C305000101	1	+PLATE, GUIDE - OUTER	+PLACA GUÍA - EXTERNO
11	V804000000	1	+BOLT, TORX 4×12	+PERNO TORX 4×12
12	90024103006	1	+SCREW 3×6	+TORNILLO 3×6
13	C320000182	1	LEVER, BRAKE	PALANCA DE FRENO
14	V805000000	7	BOLT, TORX 5×16	PERNO TORX 5×16
15	V356000440	2	COLLAR 11.2×16.2×T0.6	COLLAR 11.2×16.2×T0.6
16	C305000111	1	PLATE, GUIDE - INNER	PLACA GUÍA - INTERNA
17	V452000400	1	SPRING, TORSION	RESORTE DE TORSIÓN
18	C345000283	1	COVER, BRAKE	CUBIERTA DE FRENO
19	C334000110	1	CONNECTOR, BRAKE	CONECTOR DE FRENO
20	V356000470	1	SPACER 12×10×T: 1.0	ESPACIADOR 12×10×T: 1.0
21	V804000000	1	BOLT, TORX 4×12	PERNO TORX 4×12
22	C328000121	1	BAND, BRAKE	BANDA DE FRENO
23	9305030098	1	PIN, SPRING 3×9.8	PASADOR ELÁSTICO 3×9.8
24	V376000450	1	GUIDE	GUÍA
25	V450000740	1	SPRING, COMPRESSION Ø12×70.5	RESORTE DE COMPRESIÓN Ø12×70.5
26	C603000220	1	PLATE, SIDE	PLACA LATERAL
27	C304000280	1	SPIKE, BUMPER	PARAGOLPES CON PÚAS
28	C310000010	1	CHAIN CATCHER	CAPTURADOR DE CADENA
29	V341000131	1	SHIELD, HEAT 75×27×0.15	PROTECTOR TÉRMICO 75×27×0.15



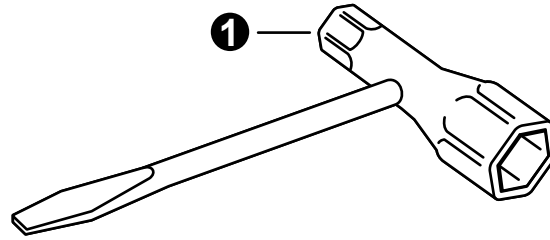
NO.	PART NUMBER	QTY.	DESCRIPTION	DESCRIPCIÓN
1	V583000440	1	E-RING Ø8.1	RETENEDOR TIPO "E" Ø8.1
2	V307000510	1	WASHER 10	ARANDELA 10
3	A556001580	1	DRUM, CLUTCH	TAMBOR DE EMBRAGUE
4	V555000010	1	BEARING, NEEDLE 10	COJINETE DE AGUJAS 10
5	<b>A056000221</b>	<b>1</b>	<b>CLUTCH ASSY</b>	<b>MONTAJE DE EMBRAGUE</b>
6	A552000110	1	+HUB, CLUTCH	+CUBO DEL EMBRAGUE
7	P021007051	1	+SHOE SET, CLUTCH (3PCS)	+JUEGO DE ZAPATA DE EMBRAGUE (CANTIDAD 3)
8	V451000500	3	+SPRING, TENSION	+RESORTE DE TENSION
9	A551000110	1	PLATE, CLUTCH	PLACA DE EMBRAGUE
10	V358000090	1	COLLAR 15×19×73	COLLAR 15×19×73
11	V652000050	1	GEAR, WORM	ENGRANAJE DE TORNILLO SIN FIN
12	V311000090	1	WASHER 15.5×22.5×0.5	ARANDELA 15.5×22.5×0.5
13	90070100015	1	RING, RETAINING 15	ANILLO DE RETENCIÓN 15



NO.	PART NUMBER	QTY.	DESCRIPTION	DESCRIPCIÓN
1	2893202	1	KICK GUARD KIT	PROTECTORAS DE PUNTA DE BARRA
2	18D0AS3864C	1	GUIDE BAR, 18"	BARRA DE GUÍA 45 CM
2	20D0AS3870C	1	GUIDE BAR, 20"	BARRA DE GUÍA 50 CM
2	24D0PS3881C	1	GUIDE BAR, 24"	BARRA DE GUÍA 60 CM
2	24D0AS3884C	1	GUIDE BAR, 24"	BARRA DE GUÍA 60 CM
3	72LPX64CQ	1	SAW CHAIN 18"	CADENA 45 CM
3	72LPX70CQ	1	SAW CHAIN - 20"	CADENA 50 CM
3	72LPX81CQ	1	SAW CHAIN - 24"	CADENA 60 CM
3	72LPX84CQ	1	SAW CHAIN - 24"	CADENA 60 CM
4	X490000760	1	SCABBARD 18"	FUNDA 45 CM
4	X490000770	1	SCABBARD 20"	FUNDA 50 CM
4	X490000780	1	SCABBARD 24"	FUNDA 60 CM



NO.	PART NUMBER	QTY.	DESCRIPTION	DESCRIPCIÓN
1	X505009490	1	LABEL, CAUTION	ETIQUETA DE PRECAUCIÓN
2	X503013100	1	LABEL, MODEL CS-590 TIMBERWOLF	ETIQUETA MODELO CS-590 TIMBERWOLF
3	89015737330	1	LABEL, STOP	ETIQUETA PARADA
4	X502000900	1	LABEL, RECOIL STARTER	ETIQUETA ARRANCADOR
5	X502000340	1	LABEL, ECHO	ETIQUETA ECHO



NO.	PART NUMBER	QTY.	DESCRIPTION	DESCRIPCIÓN
1	X602000080	1	T-WRENCH 13×19 L= 180	LLAVE EN T 13×19 L= 180

### Maintenance Kits

Juegos de mantenimiento

NO.	PART NUMBER	QTY.	DESCRIPTION	DESCRIPCIÓN
1	90167Y	1	TUNE-UP KIT - YOUCAN™	JUEGO DE PUESTA A PUNTO - YOUCAN™
2	A369000460	1	+FILTER, FUEL	+FILTRO DE COMBUSTIBLE
3	A425000000	1	+SPARK PLUG - BPMR8Y	+BUJÍA - BPMR8Y
4	P021016372	1	+FILTER ASSY, AIR	+MONTAJE DE FILTRO DE AIRE

### Bulk Pipe

Tubo al por mayor

NO.	PART NUMBER	QTY.	DESCRIPTION	DESCRIPCIÓN
1	90014	1	BULK PIPE - 3×5 MM BLACK (4 PIECES×2 M)	TUBO AL POR MAYOR 3×5 MM NEGRO (4 PIEZAS×2 M)
2	90015	1	BULK PIPE - 3×6 MM BLACK (4 PIECES×2 M)	TUBO AL POR MAYOR 3×6 MM NEGRO (4 PIEZAS×2 M)
3	90016	1	BULK PIPE - 3×7 MM BLACK (4 PIECES×2 M)	TUBO AL POR MAYOR 3×7 MM NEGRO (4 PIEZAS×2 M)
4	90017	1	BULK PIPE - 3×6 MM CLEAR (4 PIECES×2 M)	TUBO AL POR MAYOR 3×6 MM TRANSPARENTE (4 PIEZAS×2 M)
5	90018	1	BULK PIPE - 2×4 MM CLEAR (4 PIECES×2 M)	TUBO AL POR MAYOR 2×4 MM TRANSPARENTE (4 PIEZAS×2 M)

### Bulk Starter Rope

Cuerda del arrancador al por mayor

NO.	PART NUMBER	QTY.	DESCRIPTION	DESCRIPCIÓN
1	99944435000	1	BULK STARTER ROPE - Ø 2.3 MM×61 M	CUERDA DEL ARRANCADOR AL POR MAYOR Ø 2.3 MM×61 M
2	99944440000	1	BULK STARTER ROPE - Ø 3.0 MM×61 M	CUERDA DEL ARRANCADOR AL POR MAYOR Ø 3.0 MM×61 M
3	99944445000	1	BULK STARTER ROPE - Ø 3.5 MM×61 M	CUERDA DEL ARRANCADOR AL POR MAYOR Ø 3.5 MM×61 M
4	99944450000	1	BULK STARTER ROPE - Ø 4.0 MM×61 M	CUERDA DEL ARRANCADOR AL POR MAYOR Ø 4.0 MM×61 M
5	99944455000	1	BULK STARTER ROPE - Ø 4.4 MM×61 M	CUERDA DEL ARRANCADOR AL POR MAYOR Ø 4.4 MM×61 M
6	99944460000	1	BULK STARTER ROPE - Ø 4.8 MM×61 M	CUERDA DEL ARRANCADOR AL POR MAYOR Ø 4.8 MM×61 M