

Subject: Chipper Blade Replacement Kit

Kit: 99944300013

Model(s): All Chipper/Shredders



WARNING



Before inspecting or servicing any part of this machine, shut off power source, remove key (when applicable), disconnect the spark plug wire from the spark plug, disconnect the battery cables (when applicable), and make sure all moving parts have come to a complete stop.



WARNING



The chipping blades and shredding knives are sharp! Use care when working on the machine to avoid injury.



CAUTION



Install all safety screens and guards before resuming chipping.



WARNING



This chipper blade kit contains various sizes of attaching bolts. Be sure to match the correct bolt with the model being serviced.

The Chipper Blade Replacement Kit contains new parts for replacing worn or damaged blades. Follow the steps below to replace the chipping blades.

1. Remove the discharge screen to access the chipper blades.
2. Remove the two bolts holding the blade to the rotor.
3. Inspect the blade for damage. If the blade is still in good condition, it can be sharpened (see your owner's manual for instructions on sharpening chipper blades). Otherwise, it must be replaced by a new blade.
4. Install the replacement chipping blades.
5. Repeat for all blades.

Small imperfections such as nicks and burrs on the flat side of the blade will not affect the chipping performance of the machine. However, if there are cracks, broken corners or nicks greater than 1/8" (see Figure 1), the blade must be replaced.

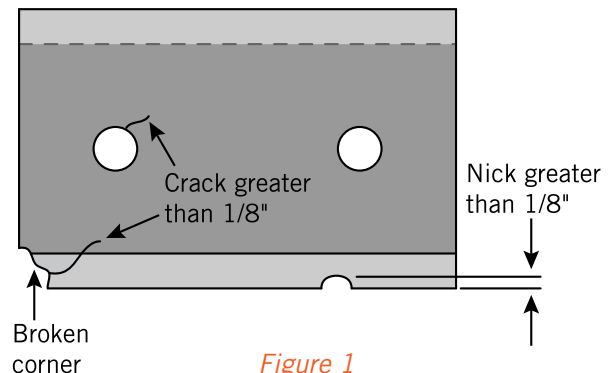


Figure 1

For blades that have been repeatedly sharpened, ensure that the sharpened surface extends past the chipping slot opening. If it does not extend past the opening (see Figure 2), the blades should be replaced.

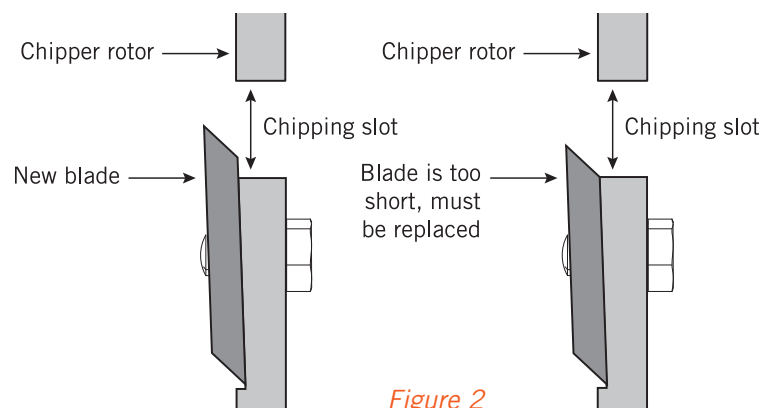


Figure 2

ENGLISH

ESPAÑOL

FRANÇAIS



CHIPPER BLADE REPLACEMENT KIT 99944300013		
PART NUMBER	DESCRIPTION	Quantity
-	BLADE, STEEL CHIPPER BLADE (TWO EDGED)	2
-	BOLT, 5/16-18 × 5/8 HCS GR 8 PATCH Z	4

ECHO Incorporated
400 Oakwood Road
Lake Zurich, IL 60047
www.echo-usa.com
1-800-432-ECHO (3246)

Tema: Kit De Reemplazo De La Cuchilla De La Trituradora
Equipo: 99944300013
Modelo: Todas Las Astilladoras / Trituradoras

ADVERTENCIA

Antes de inspeccionar o reparar cualquier parte de esta máquina, apague la fuente de alimentación, retire la llave (cuando corresponda), desconecte el cable de la bujía de la bujía, desconecte los cables de la batería (cuando corresponda) y asegúrese de que todas las piezas móviles se han detenido por completo.

ADVERTENCIA

¡Las hojas de astillado y los cuchillos de trituración están afilados! Utilízalos con cuidado al trabajar en la máquina para evitar lesiones.

ADVERTENCIA

Este kit de cuchillas trituradoras contiene varios tamaños de accesorios pernos. Asegúrese de hacer coincidir el perno correcto con el modelo siendo reparado.

El kit de reemplazo de la cuchilla de la trituradora contiene piezas nuevas para reemplazo de cuchillas desgastadas o dañadas. Siga los pasos a continuación para reemplazar las cuchillas astilladoras.

1. Retire la rejilla de descarga para acceder a la trituradora de cuchillas.
2. Quite los dos pernos que sujetan la cuchilla al rotor.
3. Inspeccione la hoja en busca de daños. Si la hoja todavía está en buen estado, se puede afilar (consulte el manual para obtener instrucciones sobre el afilado de las cuchillas de la trituradora). De lo contrario, debe reemplazarse por una nueva hoja.
4. Instale las cuchillas picadoras de repuesto.
5. Repita para todas las hojas.

CAUTION

Instale todas las pantallas y protectores de seguridad antes de reanudar el astillado.

Pequeñas imperfecciones como mellas y rebabas en el lado plano de la hoja no afectará el rendimiento de astillado de la máquina. Sin embargo, si hay grietas, esquinas rotas o mellas mayores de 1/8" (ver Figura 1), la hoja debe ser sustituida.

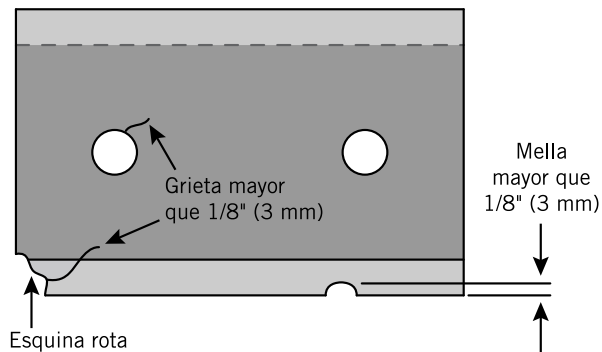


Figura 1

Para las hojas que se han afilado repetidamente, asegúrese de que la superficie afilada se extiende más allá del astillado de la ranura. Si no se extiende más allá de la abertura (ver Figura 2), se deben reemplazar las cuchillas.

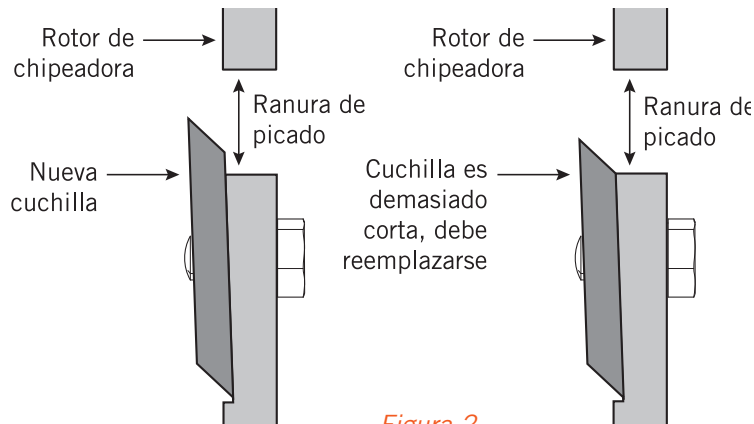


Figura 2

Español



HOJA DE INSTRUCCIONES
Kit De Reemplazo De La Hoja De La Cortadora 99944300013

KIT DE REEMPLAZO DE CUCHILLA CHIPPER 99944300013		
NÚMERO DE PARTE	DESCRIPCIÓN	Cantidad
-	HOJA, HOJA DE ASTILLADORA DE ACERO (DOS FILOS)	2
-	PERNO, 5 / 16-18 x 5/8 HCS GR 8 PARCHE Z	4

Español

ECHO Incorporated
400 Oakwood Road
Lake Zurich, IL 60047
www.echo-usa.com
1-800-432-ECHO (3246)

Objet: Remplacement De Lames De Déchiqueteuse**Dispositif:** 99944300013**Modèle:** Toutes Les Déchiqueteuse/Broyeuse**AVERTISSEMENT**

Avant d'inspecter ou de réparer une pièce de cette machine, coupez la source d'alimentation, retirez la clé (le cas échéant), déconnectez le câble de la bougie d'allumage, débranchez les câbles de la batterie (le cas échéant), et assurez-vous que toutes les pièces en mouvement se sont immobilisées.

**AVERTISSEMENT**

Les lames de déchiqueteuse et de broyeuse sont tranchantes! Lorsque vous travaillez sur la machine, prenez des précautions afin d'éviter des blessures.

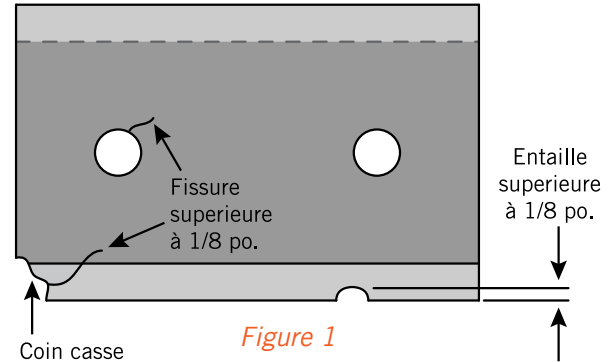
Les petites imperfections telles que les entailles et les ébarbures sur le côté plat de la lame n'affecteront pas la performance de déchiquetage de la machine. Toutefois, lors que des fissures, des entailles, des coins brisés de plus de 1/8 po. (voir Figure 1) sont présents, la lame doit être remplacée.

**AVERTISSEMENT**

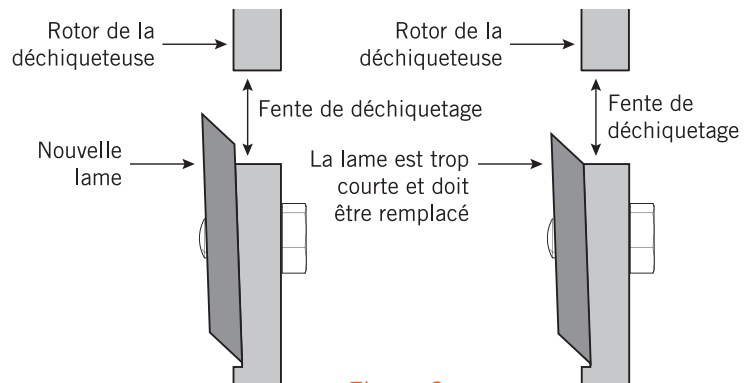
Le kit de lame de déchiqueteuse contient des boulons de fixations de diverses tailles. Veillez à utiliser les boulons correspondant au modèle que vous réparez.

Le kit de lame de déchiqueteuse contient des pièces neuves pour remplacer les lames usées ou endommagées. Suivez les étapes ci-dessous pour remplacer les lames de déchiquetage.

1. Retirez l'écran de décharge afin d'accéder aux lames de la déchiqueteuse, Sur les machines de 5 po., retirez également la porte d'accès.
2. Retirez les deux boulons retenant la lame sur le rotor.
3. Examinez la lame pour vous assurer qu'elle n'est pas abimée. Si la lame est toujours en bon état, elle peut être affûtée (consultez le manuel du propriétaire pour obtenir des instructions sur l'affûtage des lames de la déchiqueteuse). Sinon, elle doit être remplacée par une lame neuve.
4. Installez les lames de déchiquetage de rechange.
5. Procédez de même pour toutes les lames

*Figure 1*

Dans le cas de lames qui ont été affûtées de manière répétée, assurez-vous que la surface affûtée s'étend au-delà de l'ouverture de la fente de déchiquetage. Si ce n'est pas le cas (voir Figure 2), les lames doivent être remplacées.

*Figure 2***MISE EN GARDE**

Installez tous les écrans et dispositifs de sécurité et reprenez le déchiquetage.



FEUILLE D'INSTRUCTION
Remplacement De Lames De Déchiqueteuse 99944300013

KIT DE REMPLACEMENT DE LAME DE BROYEUR 99944300013

NUMÉRO D'ARTICLE	LA DESCRIPTION	Quantité
-	LAME, LAME DE BROYEUR EN ACIER (À DEUX BORDURES)	2
-	BOULON, 5 / 16-18 × 5/8 HCS GR 8 PATCH Z	4

FRANÇAIS

ECHO Incorporated
400 Oakwood Road
Lake Zurich, IL 60047
www.echo-usa.com
1-800-432-ECHO (3246)