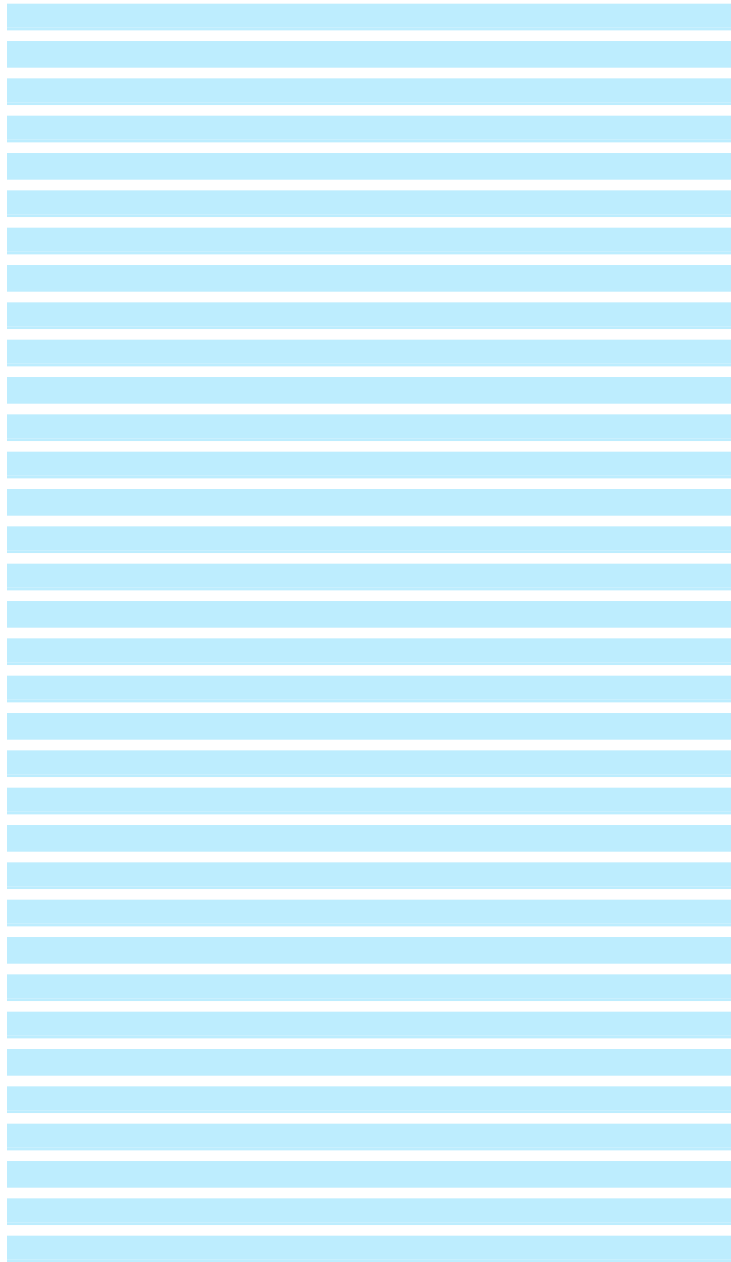




Accessories for ECHO products can be found at:  
 Los accesorios para los productos ECHO se pueden encontrar en:  
<http://www.echo-usa.com/Products/Accessories>

**For Models / para los modelos:**  
**Pro Attachment Series / Sistema Pro Attachment®**  
**PAS-280**



**PARTS CATALOG**  
**LISTA DE PIEZAS**

**99944200465**  
**Bed Redefiner Attachment**

Accesorio para  
 Rebordeadora de Arriates

**Pro Attachment**

**SERIAL NUMBER**  
 NÚMERO DE SERIE

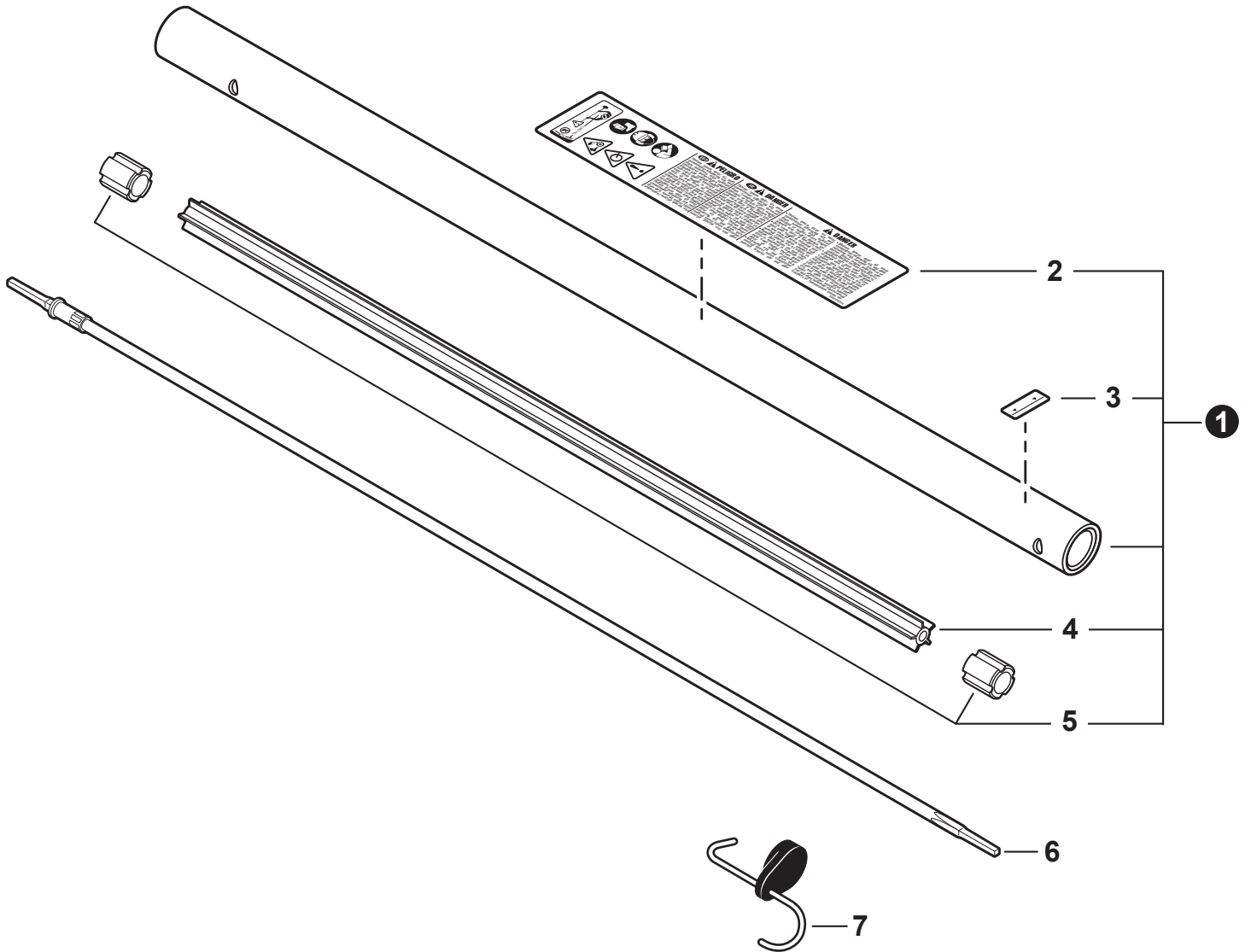
**S89200001001 - S89200999999**



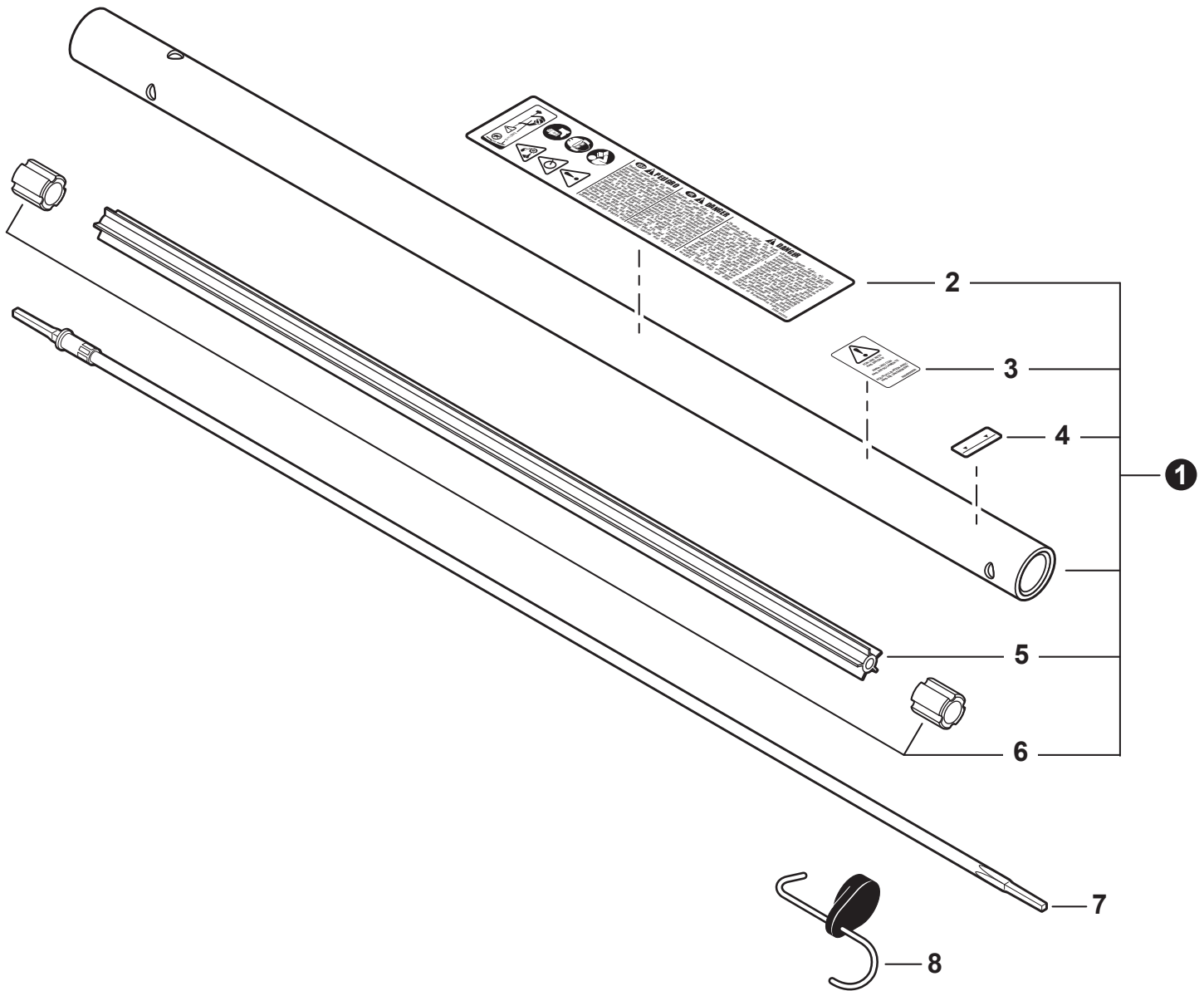
**ECHO, INCORPORATED**  
 400 Oakwood Road, Lake Zurich, Illinois 60047  
 WWW.ECHO-USA.COM

---

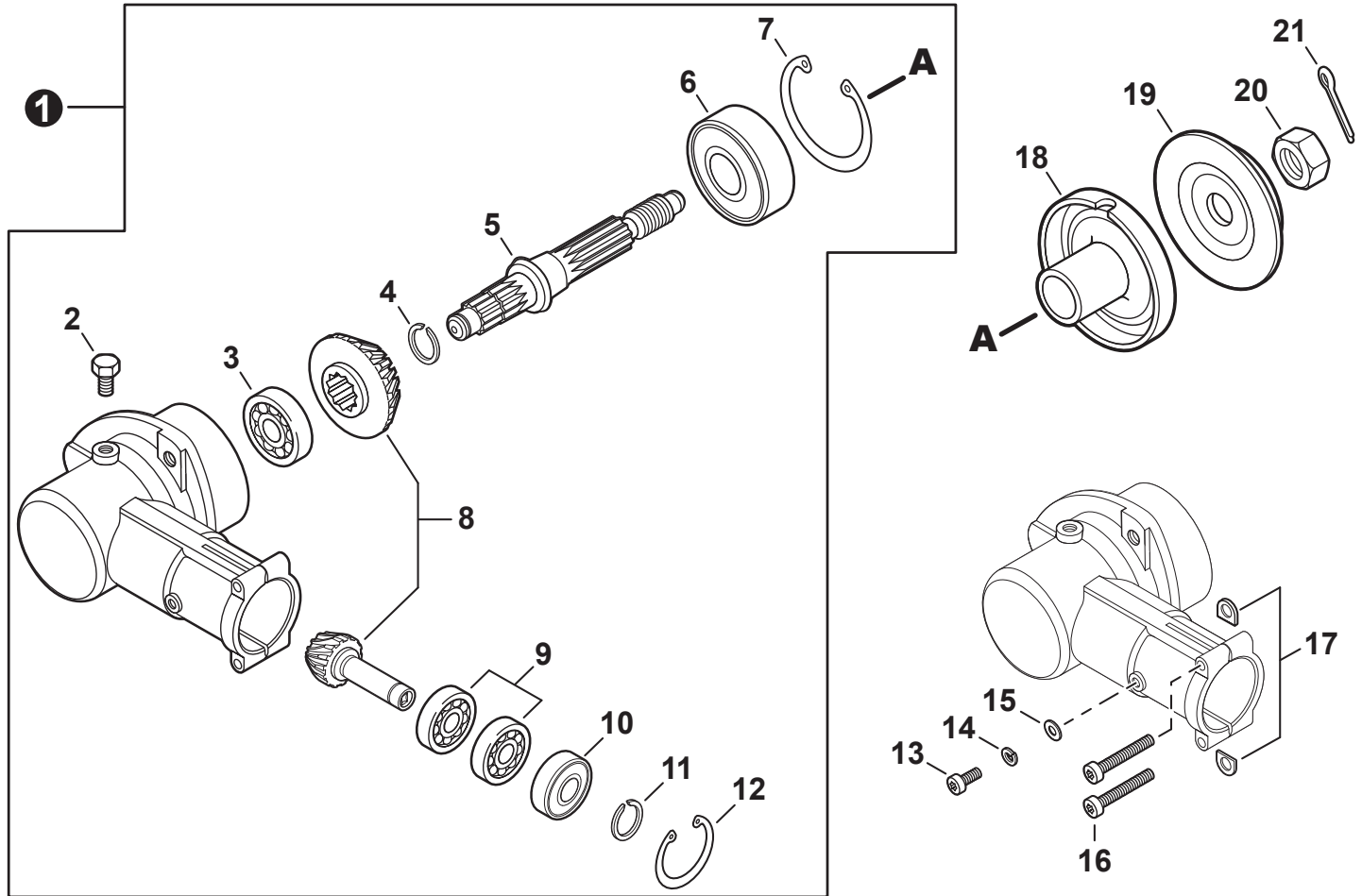
<b>Main Pipe S/N: S89200001001 - S89200011100</b> .....	<b>3</b>
Tubo principal N/S: S89200001001 - S89200011100	
<b>Main Pipe S/N: S89200011101 - S89200999999</b> .....	<b>4</b>
Tubo principal N/S: S89200011101 - S89200999999	
<b>Gear Case S/N: S89200001001 - S89200008018</b> .....	<b>5</b>
Caja de Engranajes N/S: S89200001001 - S89200008018	
<b>Gear Case S/N: S89200008019 - S89200999999</b> .....	<b>6</b>
Caja de Engranajes N/S: S89200008019 - S89200999999	
<b>Tools</b> .....	<b>7</b>
Herramientas	
<b>Redefiner Assembly</b> .....	<b>8</b>
Juego de rebordeadora	
<b>Redefiner Assembly</b> .....	<b>9</b>
Juego de rebordeadora	



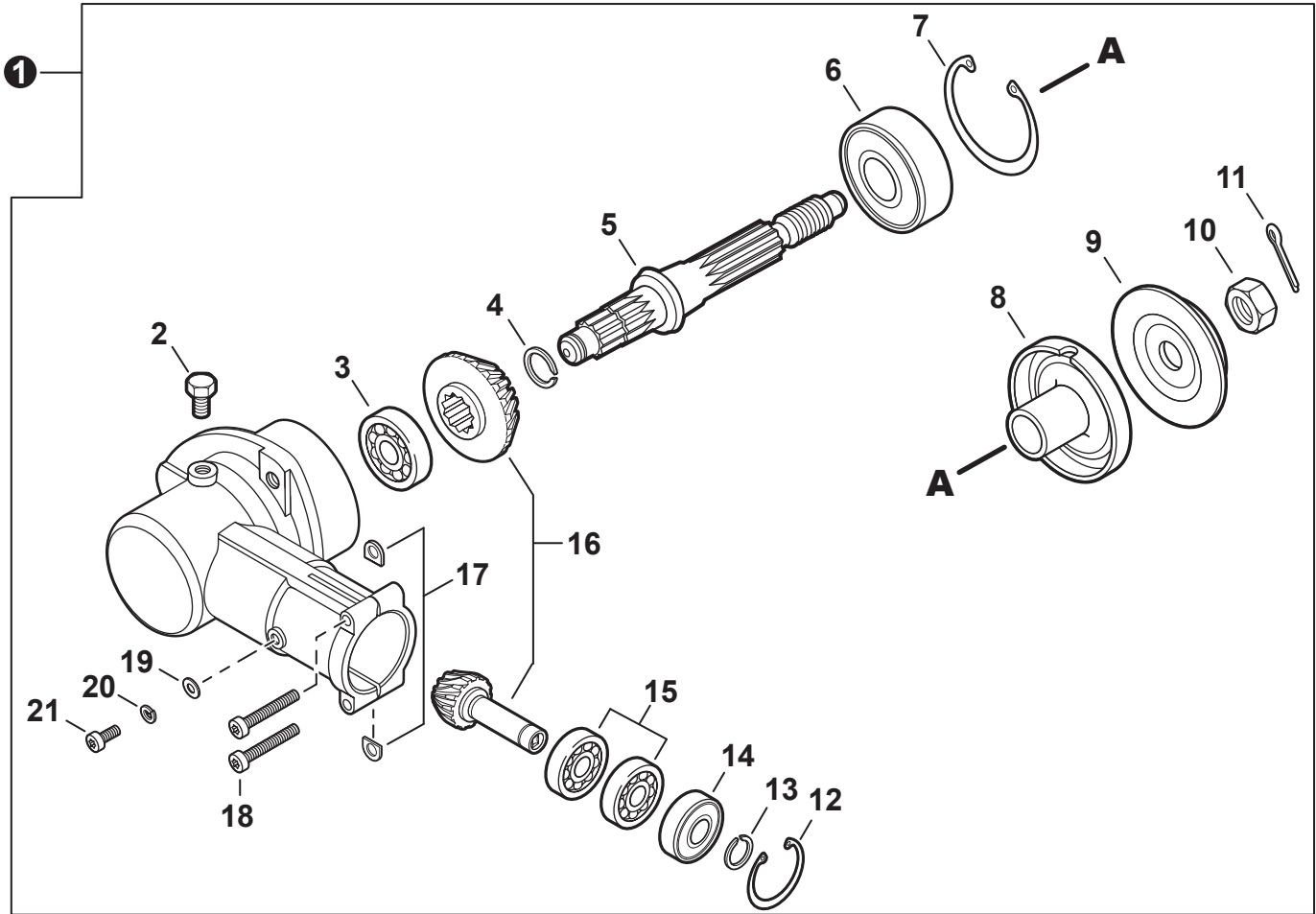
NO.	PART NUMBER	QTY.	DESCRIPTION	DESCRIPCIÓN
1	C050002370	1	MAIN PIPE ASSY	MONTAJE DE TUBO PRINCIPAL
2	X505002510	1	+LABEL, CAUTION	+ETIQUETA DE PRECAUCIÓN
3	89015204930	1	+LABEL - ALIGNMENT	+ETIQUETA - ALINEACIÓN
4	C507000240	1	+LINER - FLEXIBLE	+FORRO - FLEXIBLE
5	61024644730	2	+STOPPER	+RETENEDOR
6	C506000002	1	DRIVESHAFT - FLEXIBLE	EJE DE MANDO - FLEXIBLE
7	P021047620	1	HANGER, ATTACHMENT	COLGADOR DE ACCESORIOS



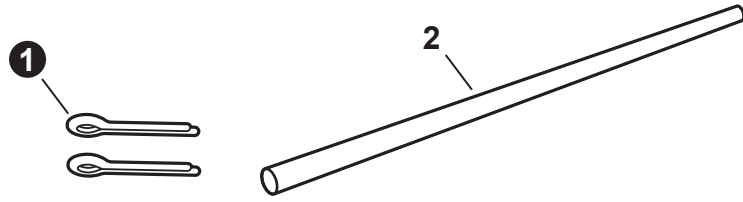
NO.	PART NUMBER	QTY.	DESCRIPTION	DESCRIPCIÓN
1	C050003040	1	MAIN PIPE ASSY	MONTAJE DE TUBO PRINCIPAL
2	X505002510	1	+LABEL, CAUTION	+ETIQUETA DE PRECAUCIÓN
3	X505006950	1	+LABEL, CAUTION - PAS-280	+ETIQUETA DE PRECAUCIÓN - PAS-280
4	89015204930	1	+LABEL - ALIGNMENT	+ETIQUETA - ALINEACIÓN
5	C507000240	1	+LINER - FLEXIBLE	+FORRO - FLEXIBLE
6	61024644730	2	+STOPPER	+RETENEDOR
7	C506000480	1	DRIVESHAFT - FLEXIBLE	EJE DE MANDO - FLEXIBLE
8	P021047620	1	HANGER, ATTACHMENT	COLGADOR DE ACCESORIOS



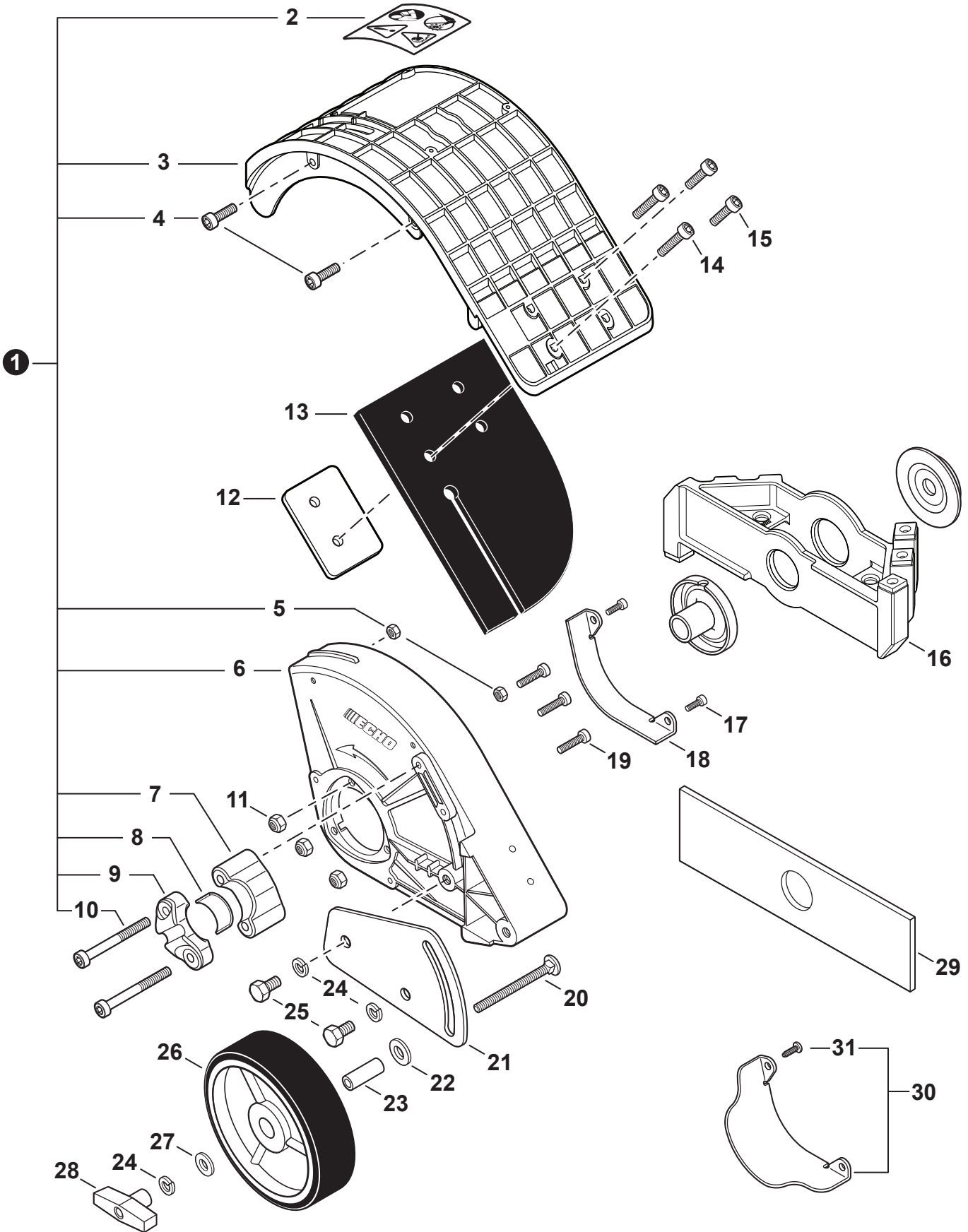
NO.	PART NUMBER	QTY.	DESCRIPTION	DESCRIPCIÓN
1	C051000331	1	GEAR CASE ASSY	MONTAJE DE CAJA DE ENGRANAJES
2	61043450031	1	+BOLT M8×8	+PERNO M8×8
3	90081000629	1	+BEARING, BALL 629	+COJINETE DE BALINES 629
4	90070600012	1	+RING, SNAP Ø12	+ANILLO RETENEDOR Ø12
5	C534000500	1	+SHAFT, GEAR	+EJE DE ENGRANAJE
6	90081206302	1	+BEARING, BALL 6302	+COJINETE DE BALINES 6302
7	90070200042	1	+RING, SNAP Ø42	+ANILLO RETENEDOR Ø42
8	P021015970	1	+GEAR SET	+JUEGO DE ENGRANAJES
9	90085506900	2	+BEARING, BALL 6900	+COJINETE DE BALINES 6900
10	90085806900	1	+BEARING, BALL 6900Z	+COJINETE DE BALINES 6900Z
11	90070600010	1	+RING, SNAP Ø10	+ANILLO RETENEDOR Ø10
12	90070200022	1	+RING, SNAP Ø22	+ANILLO RETENEDOR Ø22
13	V805000140	1	BOLT, TORX 5×12	PERNO TORX 5×12
14	90060500005	1	WASHER, SPRING 5	ARANDELA DE PRESION 5
15	90060000005	1	WASHER, FLAT 5.5×10×0.8	ARANDELA 5.5×10×0.8
16	V805000170	2	BOLT, TORX 5×25	PERNO TORX 5×25
17	61023904130	2	D-WASHER	ARANDELA D
18	C535000100	1	PLATE, ADAPTOR - UPPER	PLACA DEL ADAPTADOR SUPERIOR
19	C535000150	1	PLATE, ADAPTOR - LOWER	PLACA DEL ADAPTADOR INFERIOR
20	90051300010	1	NUT 10×1.25 LH	TUERCA 10×1.25 LH
21	90030020022	1	PIN, COTTER 2×22	PASADOR DE CHAVETA 2×22



NO.	PART NUMBER	QTY.	DESCRIPTION	DESCRIPCIÓN
1	P021049410	1	GEAR CASE ASSY	MONTAJE DE CAJA DE ENGRANAJES
2	61043450031	1	+BOLT M8×8	+PERNO M8×8
3	90081000629	1	+BEARING, BALL 629	+COJINETE DE BALINES 629
4	90070600012	1	+RING, SNAP Ø12	+ANILLO RETENEDOR Ø12
5	C534001050	1	+SHAFT, GEAR	+EJE DE ENGRANAJE
6	90081206302	1	+BEARING, BALL 6302	+COJINETE DE BALINES 6302
7	90070200042	1	+RING, SNAP Ø42	+ANILLO RETENEDOR Ø42
8	C535000100	1	+PLATE, ADAPTOR - UPPER	+PLACA DEL ADAPTADOR SUPERIOR
9	C535000150	1	+PLATE, ADAPTOR - LOWER	+PLACA DEL ADAPTADOR INFERIOR
10	90051300010	1	+NUT 10×1.25 LH	+TUERCA 10×1.25 LH
11	90030020022	1	+PIN, COTTER 2×22	+PASADOR DE CHAVETA 2×22
12	90070200022	1	+RING, SNAP Ø22	+ANILLO RETENEDOR Ø22
13	90070600010	1	+RING, SNAP Ø10	+ANILLO RETENEDOR Ø10
14	90085806900	1	+BEARING, BALL 6900Z	+COJINETE DE BALINES 6900Z
15	90085506900	2	+BEARING, BALL 6900	+COJINETE DE BALINES 6900
16	P021046191	1	+GEAR SET	+JUEGO DE ENGRANAJES
17	61023904130	2	+D-WASHER	+ARANDELA D
18	V805000170	2	+BOLT, TORX 5×25	+PERNO TORX 5×25
19	90060000005	1	+WASHER, FLAT 5.5×10×0.8	+ARANDELA 5.5×10×0.8
20	90060500005	1	+WASHER, SPRING 5	+ARANDELA DE PRESION 5
21	V805000140	1	+BOLT, TORX 5×12	+PERNO TORX 5×12



NO.	PART NUMBER	QTY.	DESCRIPTION	DESCRIPCIÓN
1	90030020022	2	PIN, COTTER 2x22	PASADOR DE CHAVETA 2x22
2	X606000080	1	TOOL, LOCKING 5x120 MM	HERRAMIENTA DE SEGURIDAD 5x120 MM





NO.	PART NUMBER	QTY.	DESCRIPTION	DESCRIPCIÓN
1	P021035461	1	BED REDEFINER KIT	JUEGO DE REBORDEADORA DE ARRIATES
2	X505002591	1	+LABEL, CAUTION	+ETIQUETA DE PRECAUCIÓN
3	C550000281	1	+SHIELD, DEBRIS	+PROTECTOR CONTRA RESIDUOS
4	V804000050	2	+BOLT, TORX 4x12	+PERNO TORX 4x12
5	90056000004	2	+NUT, LOCK 4	+CONTRATUERCA 4
6	C550000272	1	+SHIELD, BLADE	+PROTECTOR PARA CUCHILLA
7	C518000140	1	+BRACKET - INNER	+ABRAZADERA - INTERIOR
8	V129000130	1	+PAD, FOAM	+AMORTIGUADOR DE ESPUMA
9	C518000130	1	+BRACKET - OUTER	+ABRAZADERA - EXTERIOR
10	V806000070	2	+SCREW - 6x35	+TORNILLO - 6x35
11	90056250005	3	NUT, LOCK M5	CONTRATUERCA M5
12	C552000120	1	PLATE, FLAP	PLACA DE ALETA
13	C550000290	1	FLAP, DEBRIS	ALETA DE RESIDUOS
14	V804000010	2	BOLT, TORX 4x16	PERNO TORX 4x16
15	V804000000	2	BOLT, TORX 4x12	PERNO TORX 4x12
16	99944208000	1	BLADE, REDEFINER	CUCHILLA, REBORDEADORA
17	V804000000	2	BOLT, TORX 4x12	PERNO TORX 4x12
18	69902552630	1	GUARD, SHIELD	PROTECTOR
19	V805000160	3	BOLT, TORX 5x20	PERNO TORX 5x20
20	61025055330	1	BOLT 5/16"-18x2-1/2"	PERNO 5/16"-18x2-1/2"
21	C712000110	1	BRACKET, WHEEL	ABRAZADERA DE RUEDA
22	90060200010	1	WASHER, SPRING 10	ARANDELA DE PRESION 10
23	30242452630	1	COLLAR 12	COLLAR 12
24	90060500008	3	WASHER, SPRING 8	ARANDELA DE PRESION 8
25	90010008014	2	BOLT 8x14	PERNO 8x14
26	C730000030	1	WHEEL	RUEDA
27	90060200008	1	WASHER 8	ARANDELA 8
28	17811355330	1	KNOB, FASTENER	PERILLA DE FIJACIÓN
29	69601552632	1	BLADE - 2 PK	CUCHILLA - 2 PAQUETE
30	900104	1	GUARD KIT, SHIELD	KIT DE PROTECTOR PARA LA ORILLADORA
31	90025304012	2	+SCREW 4x12	+TORNILLO 4x12