



Accessories for ECHO products can be found at:
Pour obtenir des accessoires pour les produits ECHO,
consulter notre catalogue d'accessoires à:
<http://www.echo.ca/products/catalogs>

PARTS CATALOG

NOMENCLATURE DES PIÈCES

SRM-410U

Brushcutter

SRM-410U Débroussailleuse



BULK PIPE / TUYAU EN VRAC	
3×5mm black/noir	90014
3×6mm black/noir	90015
3×7mm black/noir	90016
3×6mm clear/clair	90017
2×4mm clear/clair	90018

BULK STARTER ROPE	
CORDE DU DÉMARREUR EN VRAC	
Diameter / diamètre 2.3 mm (3/32 in.)	99944435000
Diameter / diamètre 3.0 mm (1/8 in.)	99944440000
Diameter / diamètre 3.5 mm (9/64 in.)	99944445000
Diameter / diamètre 4.0 mm (5/32 in.)	99944450000
Diameter / diamètre 4.4 mm (11/64 in.)	99944455000
Diameter / diamètre 4.8 mm (3/16 in.)	99944460000

OPTIONAL ACCESSORIES & ATTACHMENTS:	
SRM Shoulder Harness Kit	99944200200
Brushcutter Harness	99944200202
Brushcutter System	99988801510
10" 3-Tooth Blade (20mm Arbor)	99944200047
10" 3-Tooth (25mm Arbor)	99944200048
10" Tri Cut Plastic Blade (20mm)	99944200030
10" Tri Cut Plastic Blade (25mm)	99944200040

ACCESSOIRES EN OPTION	
Ensemble de harnais SRM	99944200200
Harnais de débroussailleuse	99944200202
Système de casque	99988801510
10" Lame 3 dents (20mm)	99944200047
10" Lame 3 dents (25mm)	99944200048
10" Lame plastique Tri-Cut (20mm)	99944200030
10" Lame plastique Tri-Cut (25mm)	99944200040

ECHO, INCORPORATED

400 Oakwood Road, Lake Zurich, Illinois 60047
WWW.ECHO-USA.COM

©2016 ECHO, Incorporated. All Rights Reserved

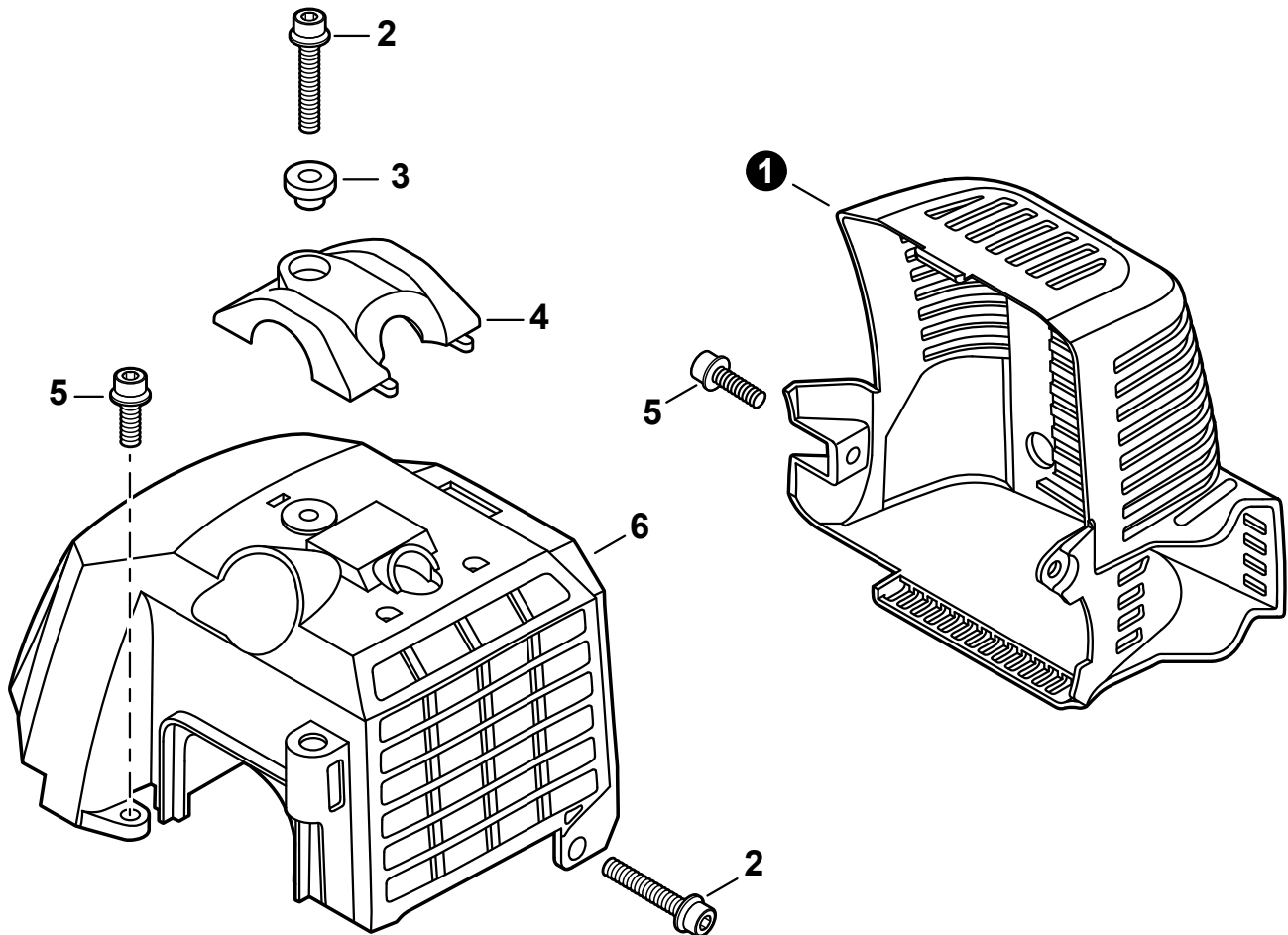
42.7 cc

SERIAL NUMBER
NUMÉRO DE SÉRIE

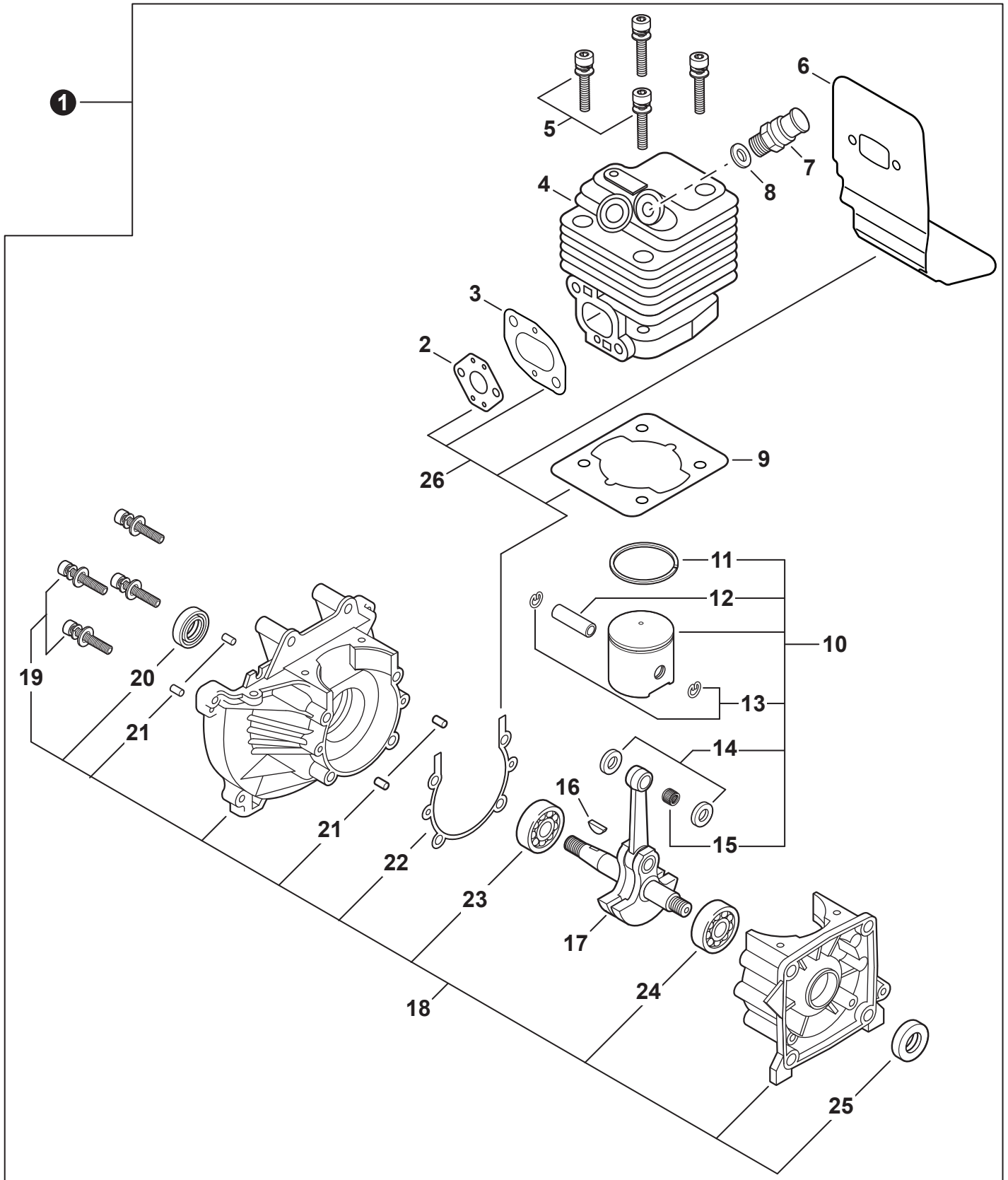
T75313001001 - T75313999999

P/N 99922204554
REVISED 10/26/16

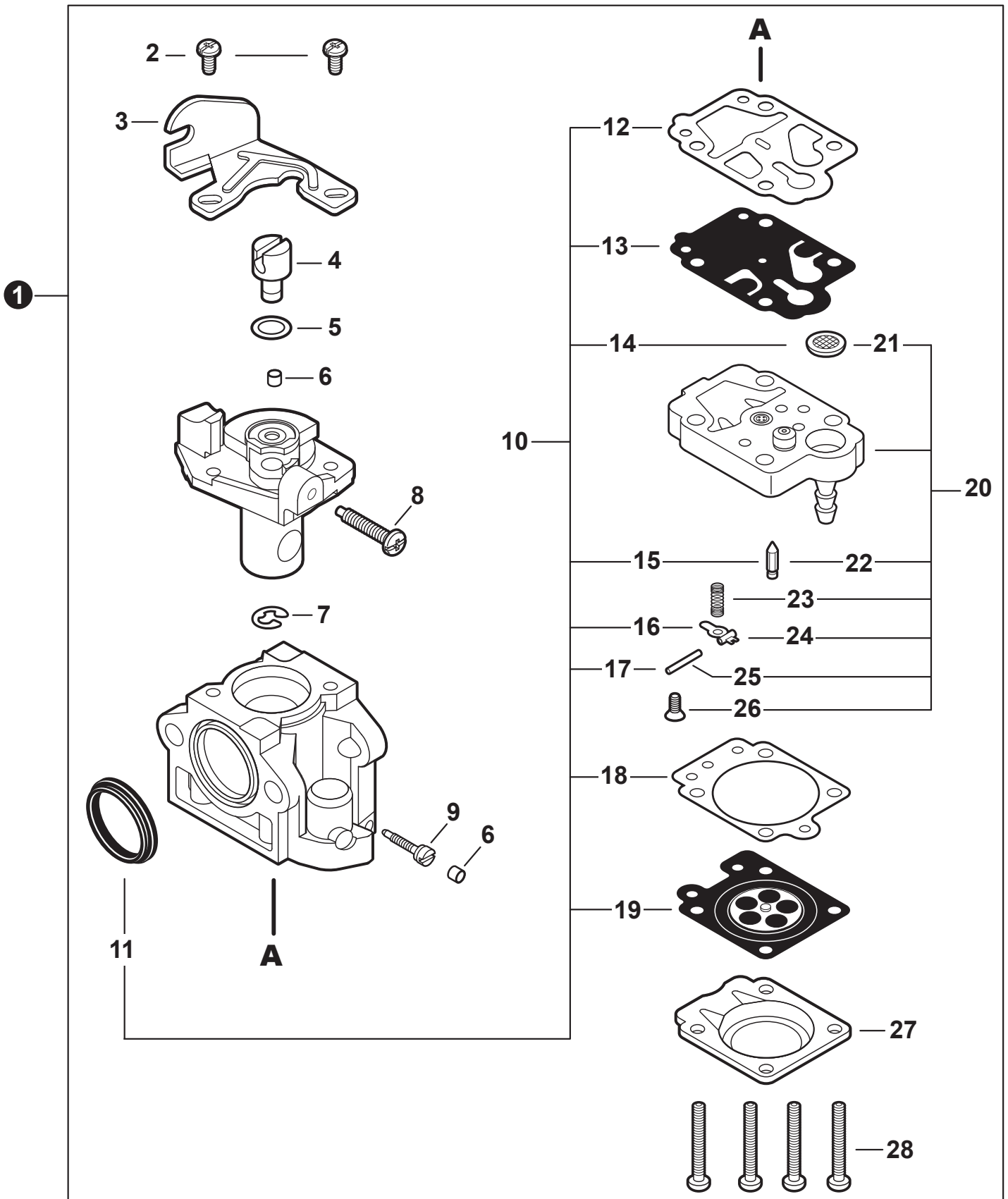
Engine Covers	3
Couvercle de moteur	
Engine	4
Moteur	
Engine	5
Moteur	
Carburetor	6
Carburateur	
Carburetor	7
Carburateur	
Intake	8
Admission	
Exhaust	9
Échappement	
Ignition	10
Allumage	
Starter	11
Lanceur à rappel	
Fuel System	12
Système de carburant	
Fuel Tank Support	13
Support du réservoir de carburant	
Fan Cover	14
Couvre-ventilateur	
Main Pipe	15
Tube de transmission	
Handlebar	16
Poignée en U	
Control Handle	17
Poignée de commande	
Gear Case	18
Boîtier d'engrenage	
Debris Shield	19
Pare-débris	
Harness	20
Harnais d'épaule	
Maintenance Kits	20
Trousse d'entretien	
Labels	21
Étiquettes	
Tools	22
Outils	
Blade	22
Lame	



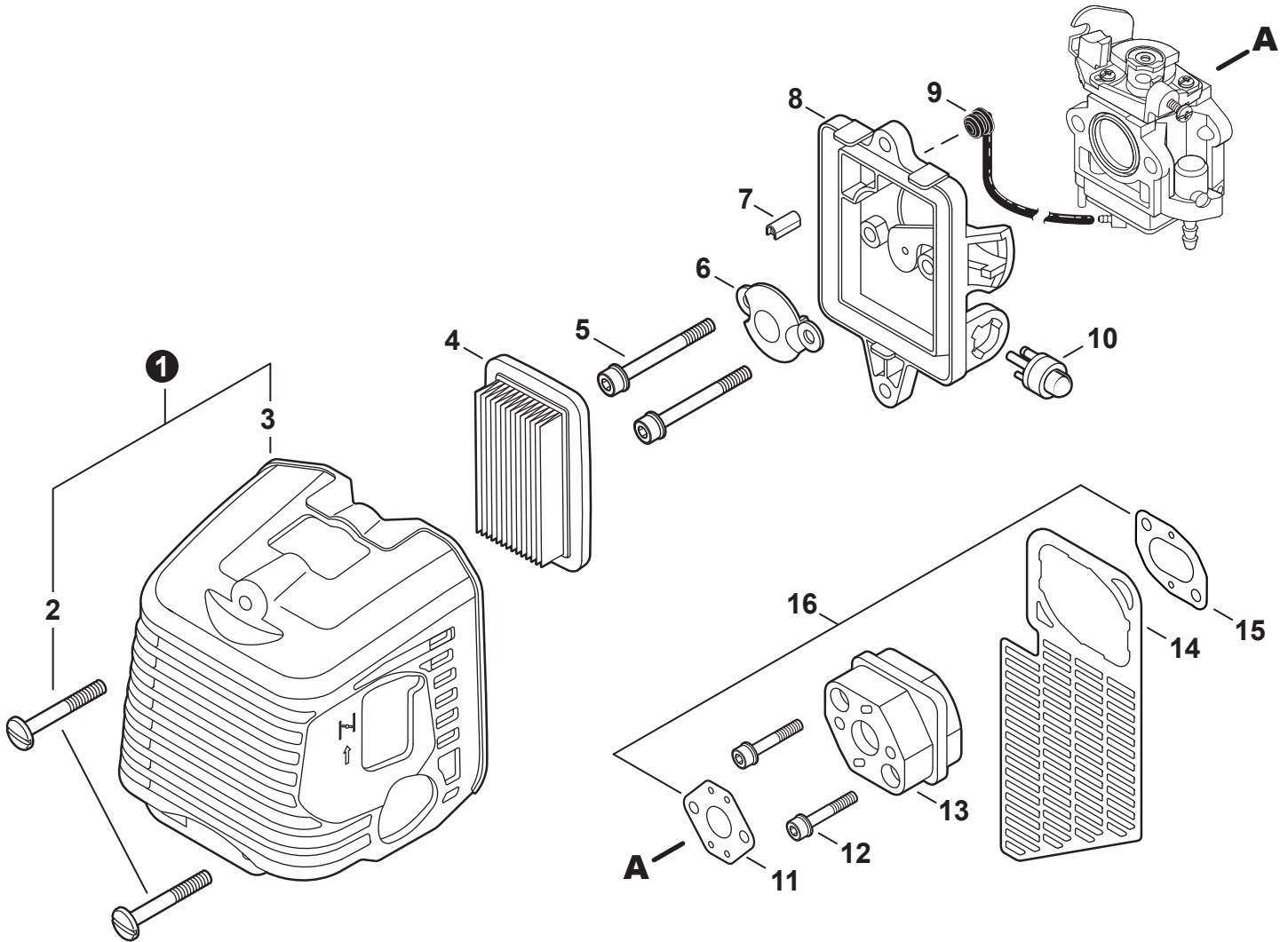
NO.	PART NUMBER	QTY.	DESCRIPTION	NOM DE LA PIÈCE
1	A320000091	1	COVER, MUFFLER	COUVERCLE DU SILENCIEUX
2	90010605020	2	BOLT 5×20	BOULON 5×20
3	V353000020	1	COLLAR 5	COLLET 5
4	A162000020	1	GUARD, TOP	PROTECTEUR
5	90010605012	2	BOLT 5×12	BOULON 5×12
6	A160000242	1	COVER, ENGINE	COUVERCLE DE MOTEUR



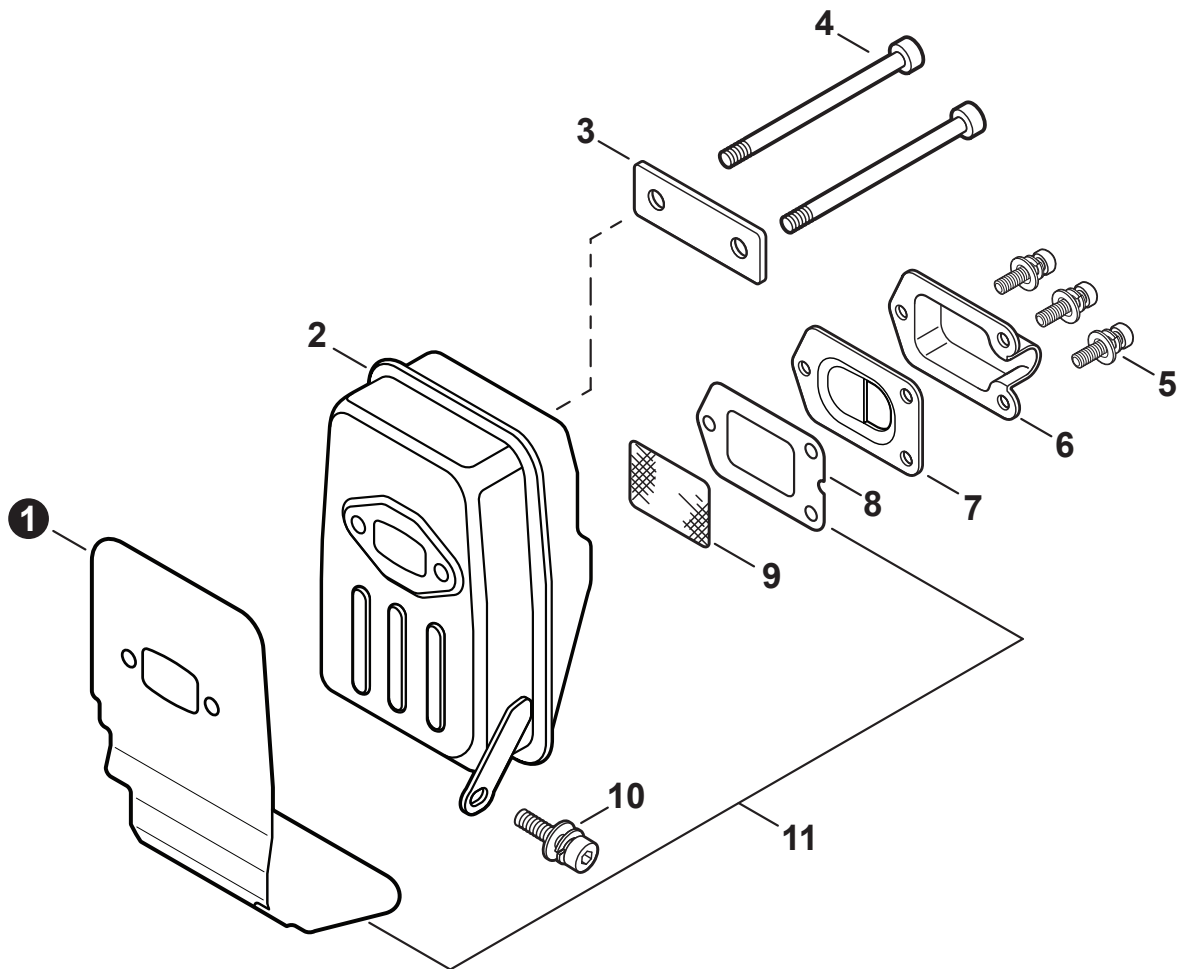
NO.	PART NUMBER	QTY.	DESCRIPTION	NOM DE LA PIÈCE
1	SB1097	1	SHORT BLOCK	BLOC MOTEUR EMBIELLÉ
2	V103000080	1	+GASKET, INTAKE	+JOINT D'ADMISSION
3	V103000070	1	+GASKET, INTAKE	+JOINT D'ADMISSION
4	A130000880	1	+CYLINDER	+CYLINDRE
5	90016205020	4	+BOLT 5×20	+BOULON 5×20
6	V104000241	1	+HEAT SHIELD, EXHAUST	+BOUCLIER THERMIQUE ÉCHAPPEMENT
7	A014000030	1	+VALVE, DECOMPRESSION	+VALVE DE DÉCOMPRESSION
8	V109000150	1	+GASKET, VALVE	+JOINT DE SOUPAPE
9	V100000040	1	+GASKET, CYLINDER	+JOINT CYLINDRE
10	P021014262	1	+PISTON KIT	+KIT DE PISTON
11	10001110530	1	++RING, PISTON	++SEGMENT DE PISTON
12	V608000000	1	++PIN, PISTON 10	++AXE DE PISTON 10
13	V580000010	2	++RING, SNAP Ø10	++ANNEAU ÉLASTIQUE Ø10
14	V307000060	2	++WASHER, THRUST 10×17×2.4	++RONDELLE DE BUTÉE 10×17×2.4
15	V555000010	1	++BEARING, NEEDLE 10	++ROULEMENT À AIGUILLES 10
16	90032303014	1	+KEY, WOODRUFF 3×14	+CLAVETTE 3×14
17	A011000120	1	+CRANKSHAFT ASSY	+VILEBREQUIN COMPLET
18	P021002471	1	+CRANKCASE KIT	+KIT DE CARTER DE MOTEUR
19	90016205035	4	++BOLT 5×35	++BOULON 5×35
20	10021300310	1	++SEAL, OIL	++JOINT D'HUILE
21	90033040080	4	++PIN, LOCATING 4×8	++GOUPILLE DE POSITIONNEMENT 4×8
22	V102000001	1	++GASKET, CRANKCASE	++JOINT CARTER DE MOTEUR
23	90081036202	1	++BEARING, BALL 6202	++ROULEMENT À BILLES 6202
24	9403536201	1	++BEARING, BALL 6201	++ROULEMENT À BILLES 6201
25	10021305530	1	++SEAL, OIL 12	++JOINT D'HUILE 12
26	P021003371	1	GASKET KIT	KIT DE JOINTS



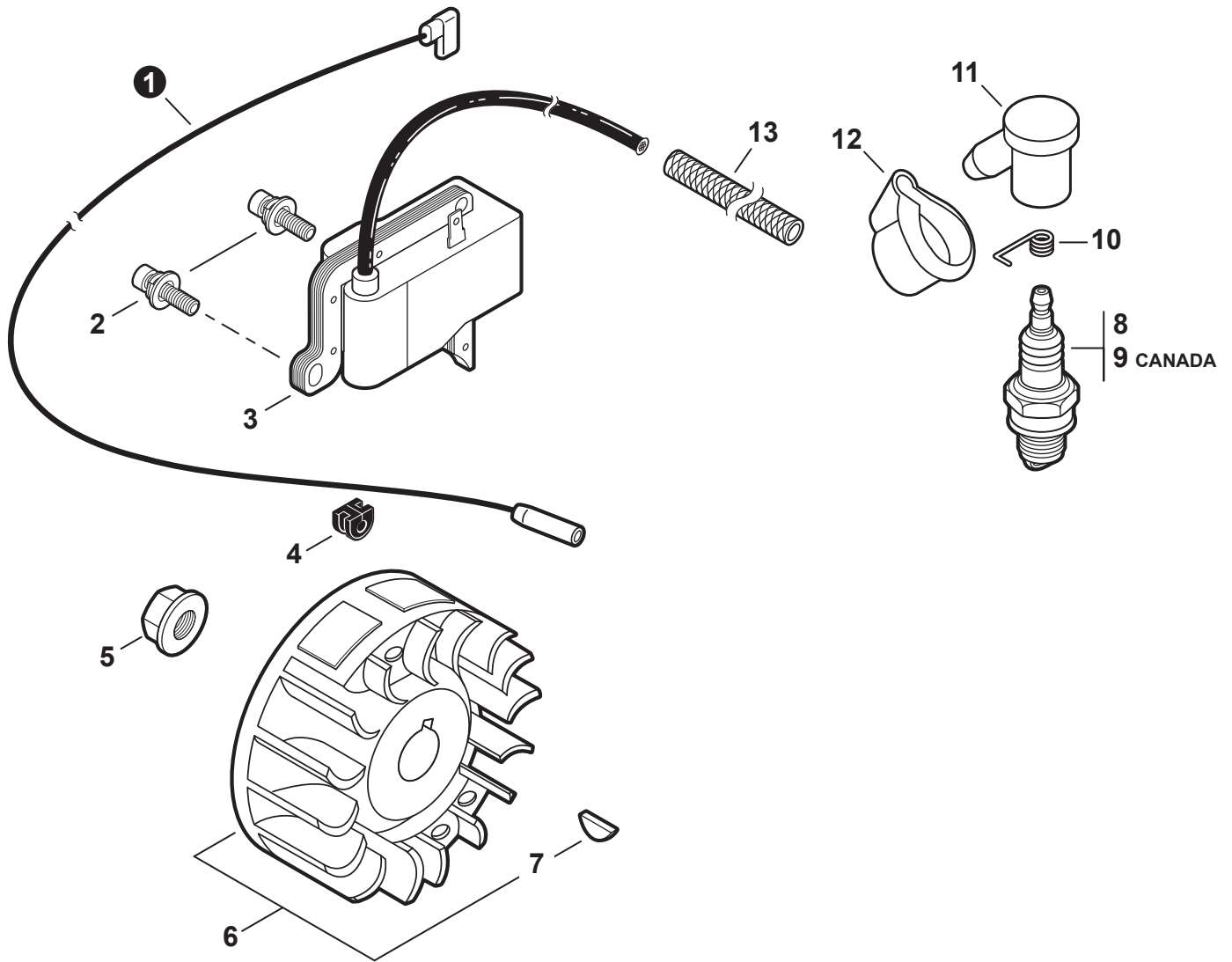
NO.	PART NUMBER	QTY.	DESCRIPTION	NOM DE LA PIÈCE
1	A021001172	1	CARBURETOR - WYK-226A	CARBURATEUR - WYK-226A
2	12311440630	2	+SCREW	+VIS
3	P003000180	1	+BRACKET, THROTTLE CABLE	+SUPPORT DE CÂBLE D'ACCÉLÉRATEUR
4	12317245130	1	+SWIVEL	+PIVOT
5	12314954230	1	+WASHER	+RONDELLE
6	A259000000	2	+CAP, LIMITER	+BOUCHON DU LIMITEUR
7	12317307930	1	+E-RING	+BAGUE EN E
8	12313440030	1	+SCREW	+VIS
9	P003001130	1	+NEEDLE, HIGH SPEED	+POINTEAU H (HAUTE)
10	P003000060	1	+REPAIR KIT, CARBURETOR	+KIT DE RÉPARATION CARBURATEUR
11		1	++RING, PACKING	++ANNEAU DE GARNITURE
12		1	++GASKET, PUMP	++JOINT DE POMPE
13		1	++DIAPHRAGM, PUMP	++MEMBRANE DE POMPE
14		1	++SCREEN, FUEL INLET	++FILTRE À TAMIS
15		1	++VALVE, INLET NEEDLE	++SOUPAPE À POINTEAU D'ADMISSION
16		1	++LEVER, METERING	++LEVIER DE DOSAGE
17		1	++PIN, METERING LEVER	++CHEVILLE DU LEVIER DE DOSAGE
18		1	++GASKET, METERING DIAPHRAGM	++JOINT DU MEMBRANE DE DOSAGE
19		1	++DIAPHRAGM, METERING	++MEMBRANE DE DOSAGE
20	P003001490	1	+BODY ASSY, PUMP	+CORPS DE POMPE COMPLET
21		1	++SCREEN, FUEL INLET	++FILTRE À TAMIS
22		1	++VALVE, INLET NEEDLE	++SOUPAPE À POINTEAU D'ADMISSION
23		1	++SPRING, METERING LEVER	++RESSORT DE LEVIER DE DOSAGE
24		1	++LEVER, METERING	++LEVIER DE DOSAGE
25		1	++PIN, METERING LEVER	++CHEVILLE DU LEVIER DE DOSAGE
26		1	++SCREW	++VIS
27	P003001500	1	+COVER, PUMP	+COUVERCLE DE LA POMPE
28	12314444330	4	+SCREW	+VIS



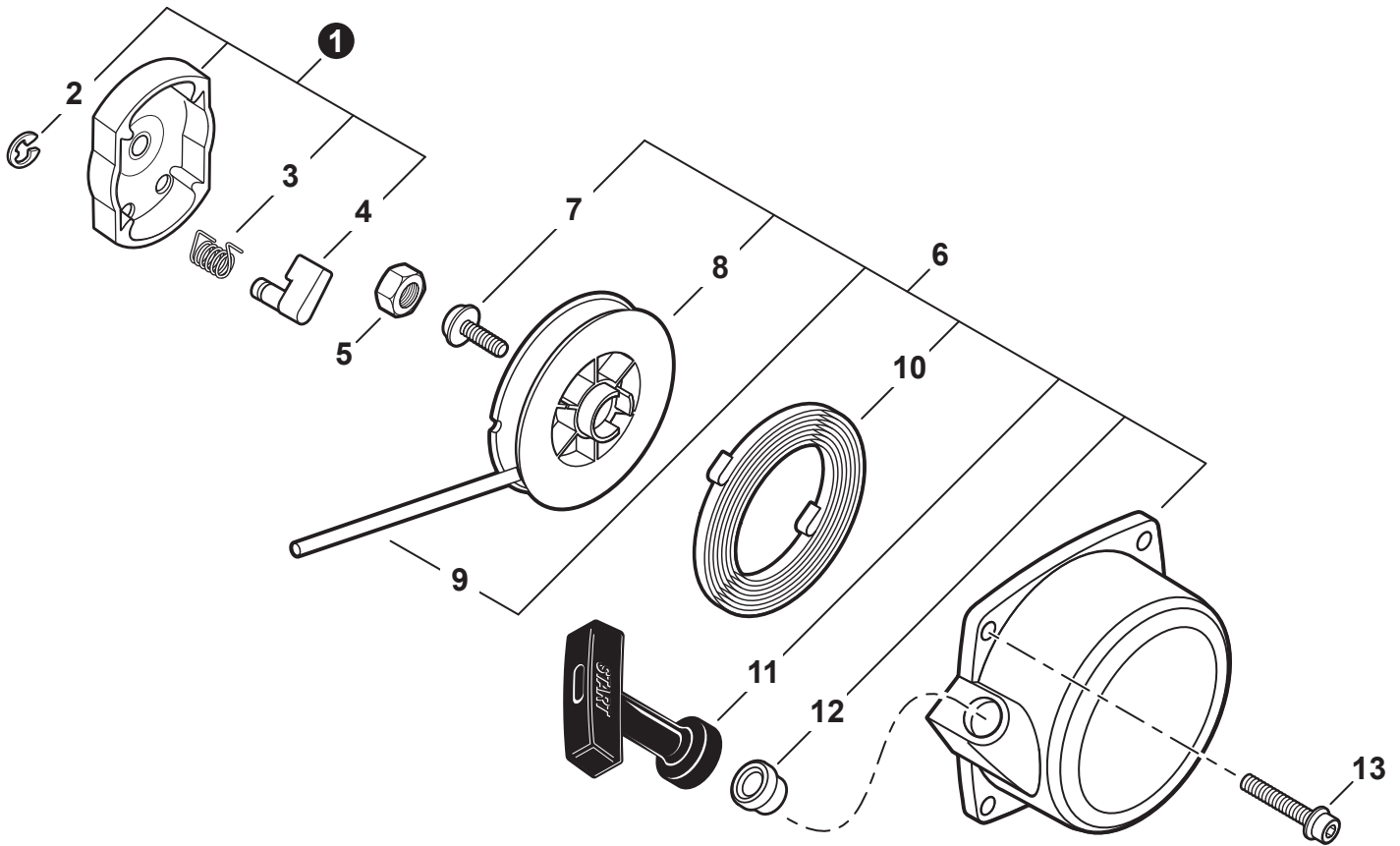
NO.	PART NUMBER	QTY.	DESCRIPTION	NOM DE LA PIÈCE
1	P021012110	1	COVER ASSY, AIR FILTER	COUVERCLE DU FILTRE À AIR COMPLET
2	V253000100	2	+SCREW 5×20	+VIS 5×20
3	A232000390	1	+COVER, AIR FILTER	+COUVERCLE DU FILTRE À AIR
4	A226000361	1	FILTER, AIR	FILTRE À AIR
5	90010505055	2	BOLT 5×55	BOULON 5×55
6	A244000010	1	PLATE, PREVENT	PLAQUE, PRÉVENTION
7	A239000050	1	PIPE, INTAKE	TUYAU D'ADMISSION
8	P021009590	1	CASE, AIR FILTER	BOÎTIER DE FILTRE À AIR
9	13201239331	1	GROMMET, W/VENT PIPE 3×6×105	RONDELLE AVEC ÉVENT 3×6×105
10	12318139130	1	BULB, PURGE	POIRE DE PURGE
11	V103000080	1	GASKET, INTAKE	JOINT D'ADMISSION
12	90010605025	2	BOLT 5×25	BOULON 5×25
13	A200000060	1	INSULATOR, INTAKE	ISOLATEUR D'ADMISSION
14	A128000060	1	SHIELD, DEBRIS	PARE-DÉBRIS
15	V103000070	1	GASKET, INTAKE	JOINT D'ADMISSION
16	P021003371	1	GASKET KIT	KIT DE JOINTS



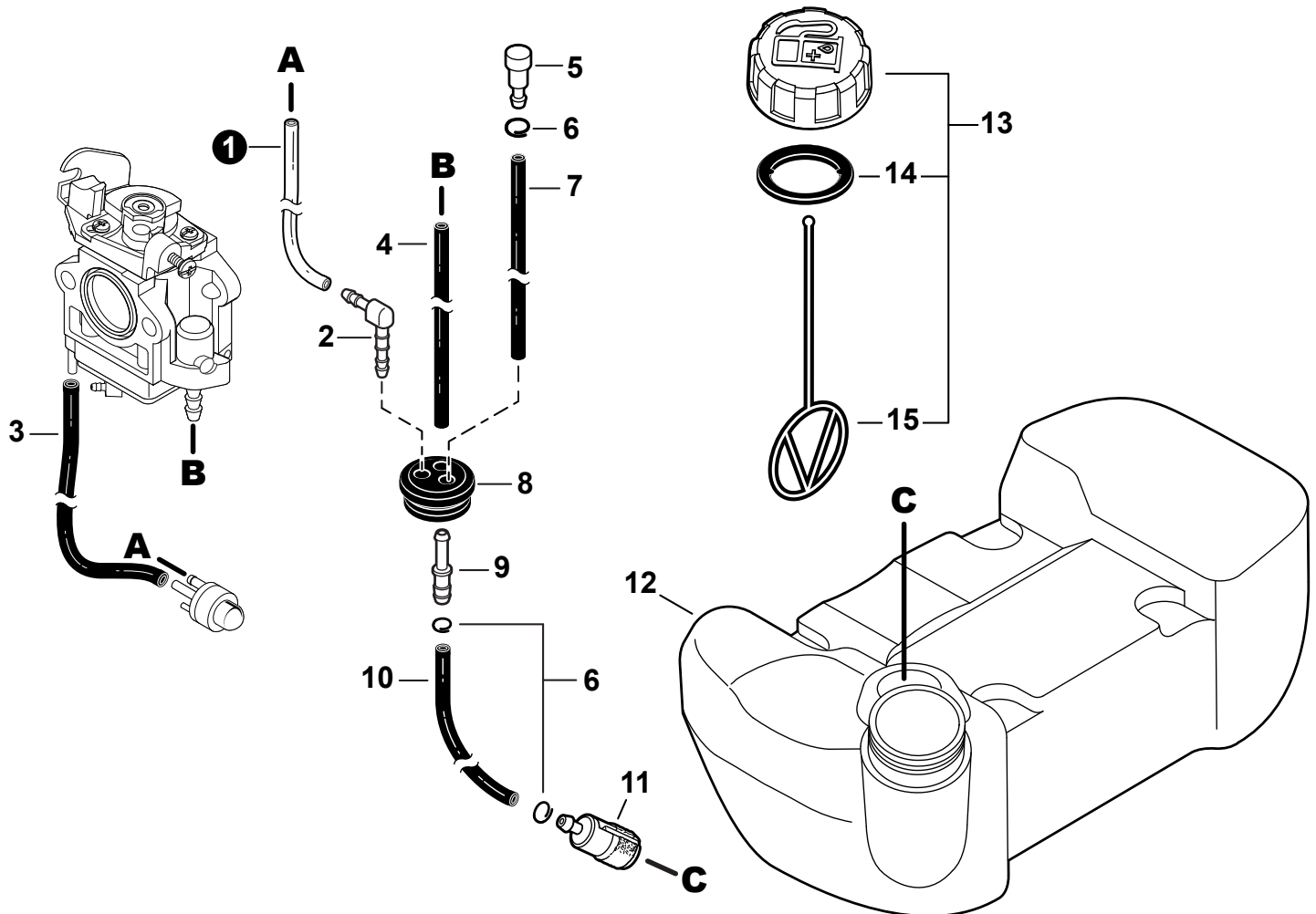
NO.	PART NUMBER	QTY.	DESCRIPTION	NOM DE LA PIÈCE
1	V104000241	1	HEAT SHIELD, EXHAUST	BOUCLIER THERMIQUE ÉCHAPPEMENT
2	A300000231	1	MUFFLER	SILENCIEUX
3	V150000550	1	PLATE, EYE	PLAQUE
4	90010506060	2	BOLT 6×60	BOULON 6×60
5	90024204010	3	SCREW 4×10	VIS 4×10
6	A313000290	1	OUTLET, EXHAUST	ORIFICE D'ÉCHAPPEMENT
7	A313000300	1	GUIDE, EXHAUST	GUIDE D'ÉCHAPPEMENT
8	14586642031	1	GASKET, EXHAUST	JOINT D'ÉCHAPPEMENT
9	14586240630	1	SCREEN, SPARK ARRESTER	PARE-ÉTINCELLES
10	90016205012	1	BOLT 5×12	BOULON 5×12
11	P021003371	1	GASKET KIT	KIT DE JOINTS



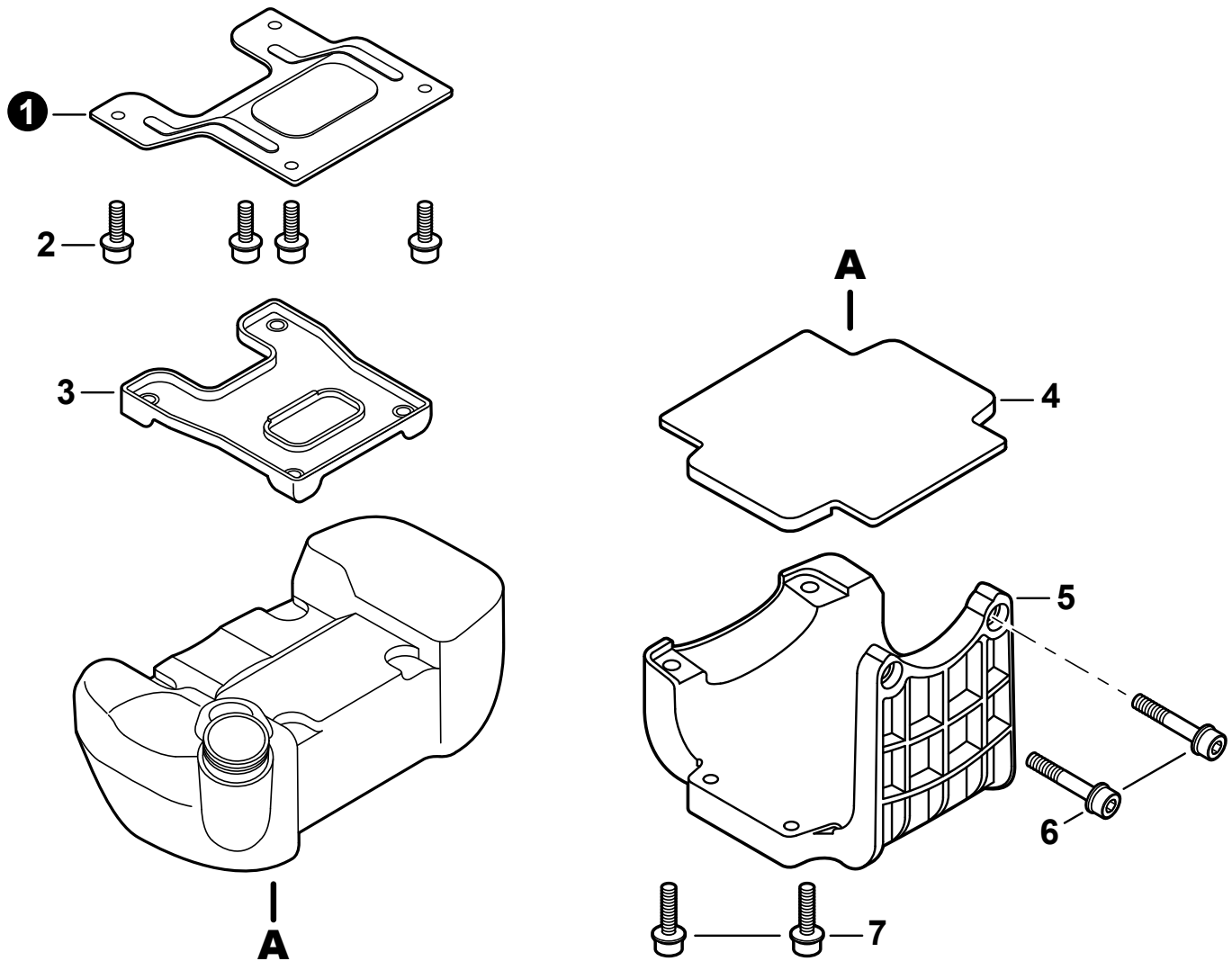
NO.	PART NUMBER	QTY.	DESCRIPTION	NOM DE LA PIÈCE
1	16201055630	1	LEAD 170MM	CÂBLE DE SORTIE 170MM
2	90016205020	2	BOLT 5×20	BOULON 5×20
3	A411000050	1	COIL, IGNITION	BOBINE D'ALLUMAGE
4	15611404920	1	GROMMET	OUILLET
5	90051900010	1	NUT, FLANGE 10×1.25	ÉCROU À BRIDE 10×1.25
6	P021005911	1	FLYWHEEL KIT	KIT DE VOLANT
7	90032303014	1	+KEY, WOODRUFF 3×14	+CLAVETTE 3×14
8	15901010630	1	SPARK PLUG - BPM7A	BOUGIE BPM7A
9	15901010230	1	SPARK PLUG - BPMR7A	BOUGIE BPMR7A
10	A426000000	1	TERMINAL, SPARK PLUG	BORNE DE BOUGIE
11	A427000000	1	CAP, SPARK PLUG	PROTECTEUR DE BOUGIE
12	V141000020	1	COVER, DUST	COUVERCLE PARE-POUSSIÈRE
13	V475001610	1	TUBE, INSULATOR 7×8.6×55	TUYAU ISOLANTE 7×8.6×55



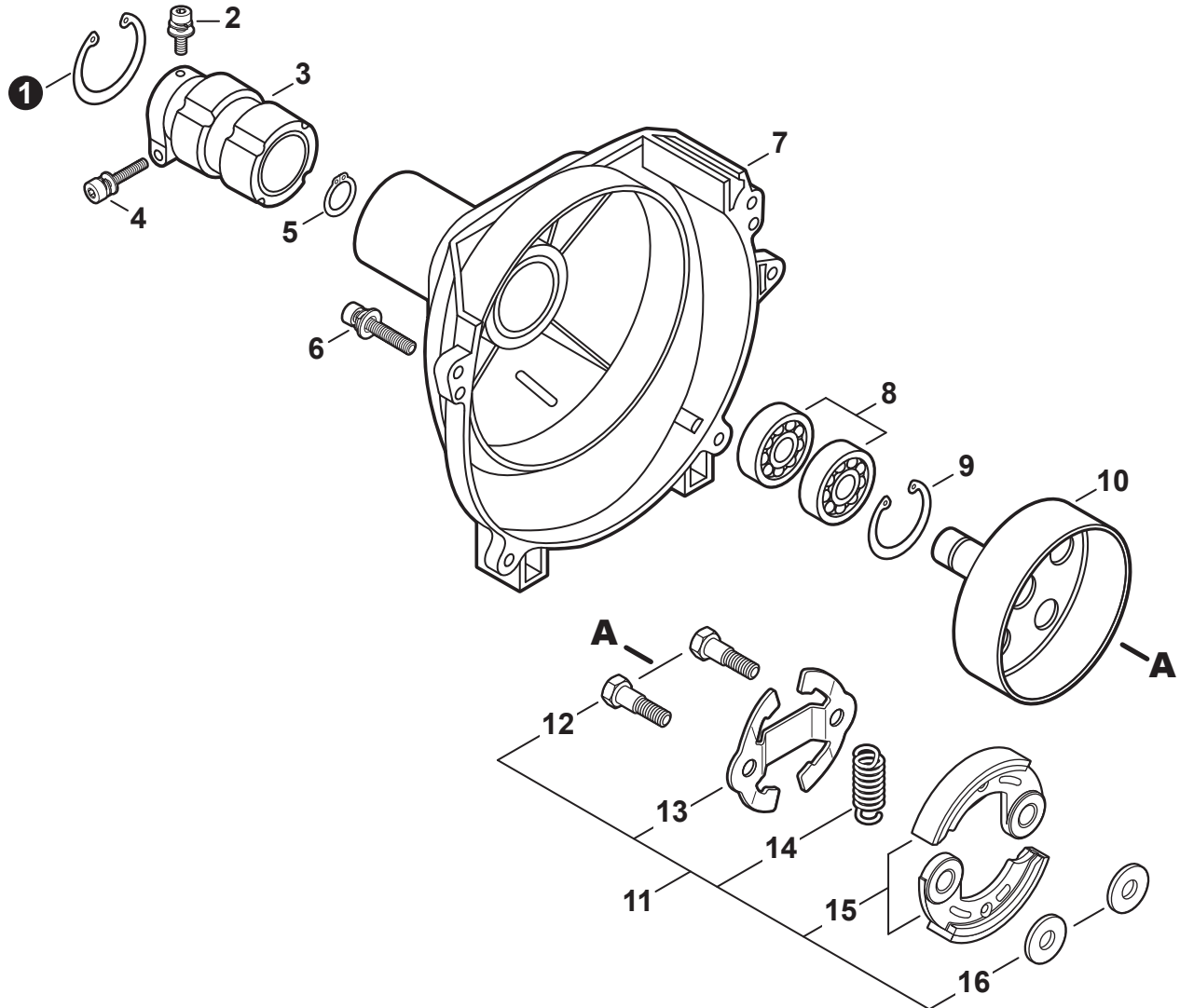
NO.	PART NUMBER	QTY.	DESCRIPTION	NOM DE LA PIÈCE
1	A052000011	1	PULLEY ASSY, STARTER	POULIE DU DÉMARREUR COMPLET
2	P022002100	1	+E-RING 4	+BAGUE EN E 4
3	17723440630	1	+SPRING, RETURN	+RESSORT DE RAPPEL
4	A514000120	1	+PAWL	+CLIQUET
5	90050200008	1	NUT 8×1.25	ÉCROU 8×1.25
6	A051000190	1	STARTER ASSY, RECOIL	ASSEMBLAGE DU LANCEUR À RAPPEL
7	17723606910	1	+SCREW	+VIS
8	P022002080	1	+REEL, ROPE	+ENROULEUR DE CÂBLE
9	17722606310	1	+ROPE, STARTER 3.8×1150	+CORDE DU DÉMARREUR 3.8×1150
10	17722006310	1	+SPRING, RECOIL	+RESSORT DE RAPPEL
11	17722827030	1	+GRIP, STARTER	+POIGNÉE DU DÉMARREUR
12	17722742030	1	+GUIDE, ROPE	+GUIDE DE CORDE
13	90010605020	1	BOLT 5×20	BOULON 5×20



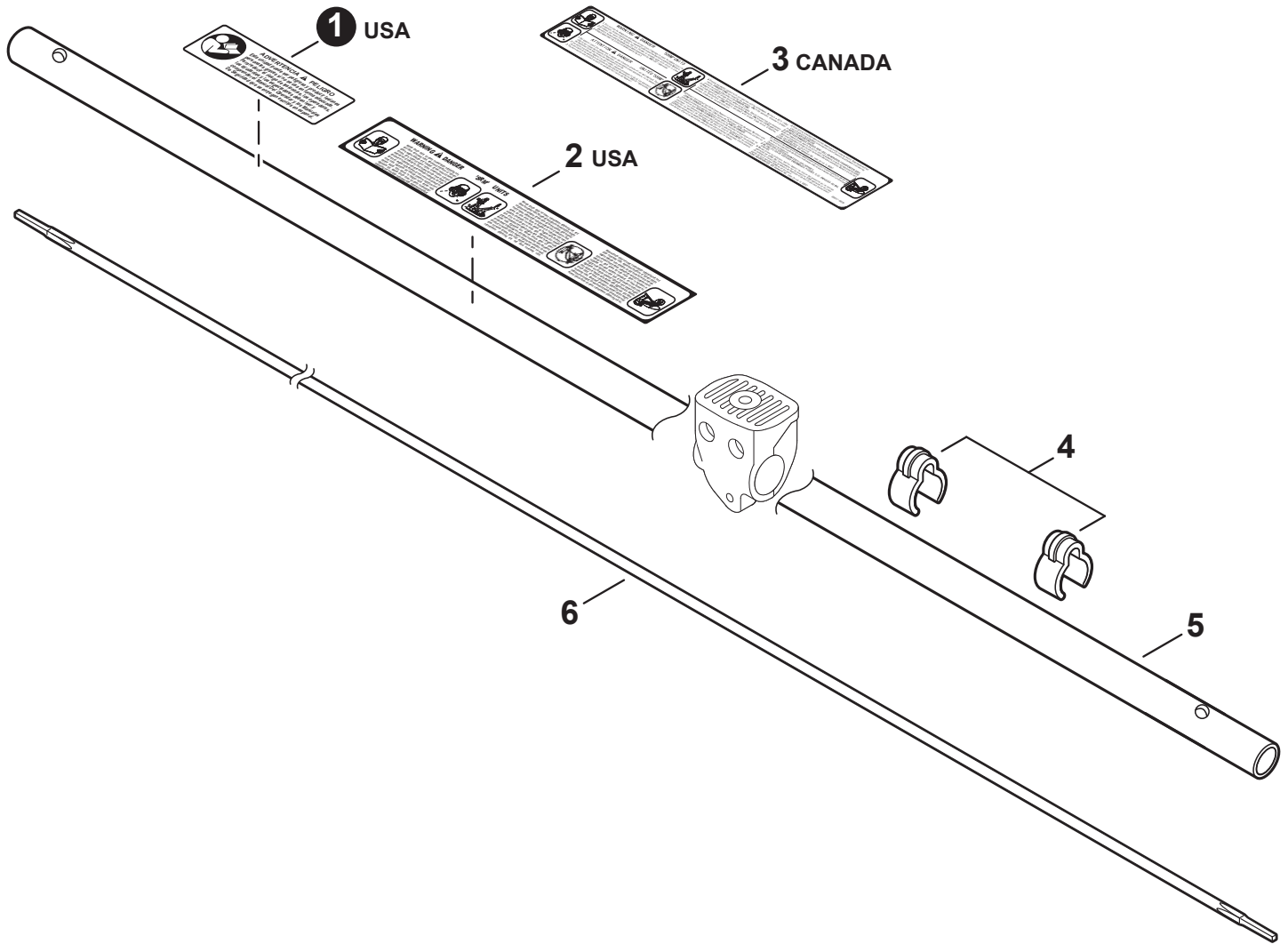
NO.	PART NUMBER	QTY.	DESCRIPTION	NOM DE LA PIÈCE
1	43721520760	1	PIPE, FUEL 3×6×60 CLEAR	TUYAU DE CARBURANT 3×6×60 CLAIR
2	V186000500	1	CONNECTOR, PIPE	CONNEXION DE TUYAU
3	V471001560	1	PIPE, FUEL 2.4×5×80 BLACK	TUYAU DE CARBURANT 2.4×5×80 NOIR
4	V471003960	1	PIPE, FUEL 3×5×55 BLACK	TUYAU DE CARBURANT 3×5×55 NOIR
5	13130056431	1	VENT ASSY	ÉVENT COMPLET
6	V490001230	3	CLIP Ø6.5MM	ATTACHE Ø6.5MM
7	13201202960	1	PIPE, FUEL 3×6×120 BLACK	TUYAU DE CARBURANT 3×6×120 NOIR
8	13211555930	1	GROMMET, FUEL	RONDELLE DE CARBURANT
9	V186000520	1	CONNECTOR, PIPE Ø5×Ø3.5	CONNEXION DE TUYAU Ø5×Ø3.5
10	43721632630	1	PIPE 3×6×125 BLACK	TUYAU 3×6×125 NOIR
11	13120519832	1	FILTER, FUEL	FILTRE À CARBURANT
12	A350002090	1	TANK, FUEL	RÉSERVOIR DE CARBURANT
13	P021040030	1	CAP ASSY, FUEL	ASSEMBLAGE DU BOUCHON DE CARBURANT
14	V107000150	1	+GASKET, FUEL CAP	+JOINT BOUCHON DE CARBURANT
15	13105156030	1	+CONNECTOR, CAP L= 100mm	+CONNEXION DU BOUCHON L= 100mm



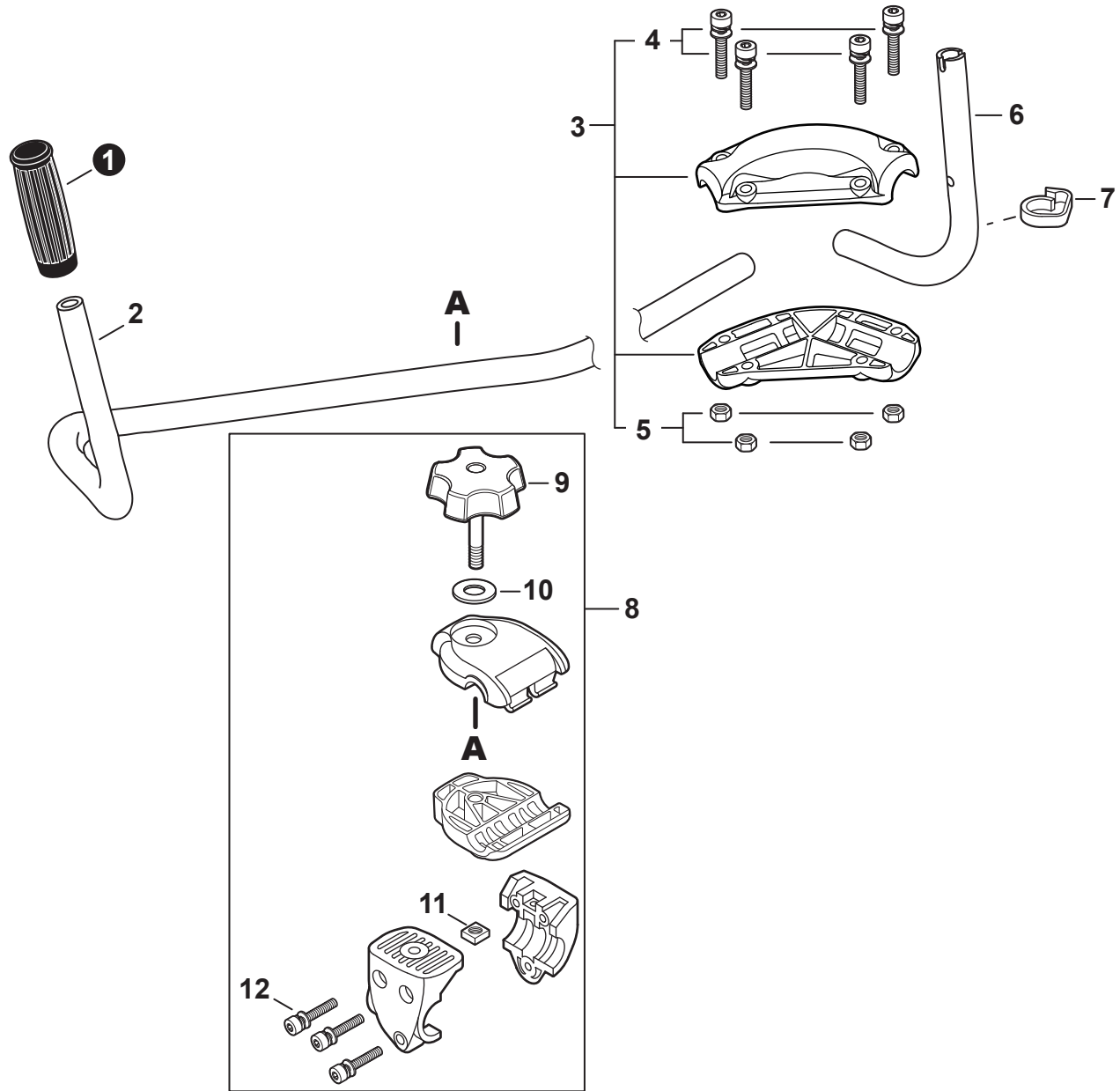
NO.	PART NUMBER	QTY.	DESCRIPTION	NOM DE LA PIÈCE
1	A393000030	1	BRACKET, FUEL TANK	SUPPORT RÉSERVOIR DE CARBURANT
2	90010605012	4	BOLT 5×12	BOULON 5×12
3	A390000000	1	CUSHION, UPPER	COUSSIN SUPÉRIEUR
4	A390000010	1	CUSHION, FUEL TANK	COUSSIN RÉSERVOIR DE CARBURANT
5	A393000050	1	GUARD, FUEL TANK	PROTECTEUR, RÉSERVOIR D'ESSENCE
6	90010605025	2	BOLT 5×25	BOULON 5×25
7	90010605020	2	BOLT 5×20	BOULON 5×20



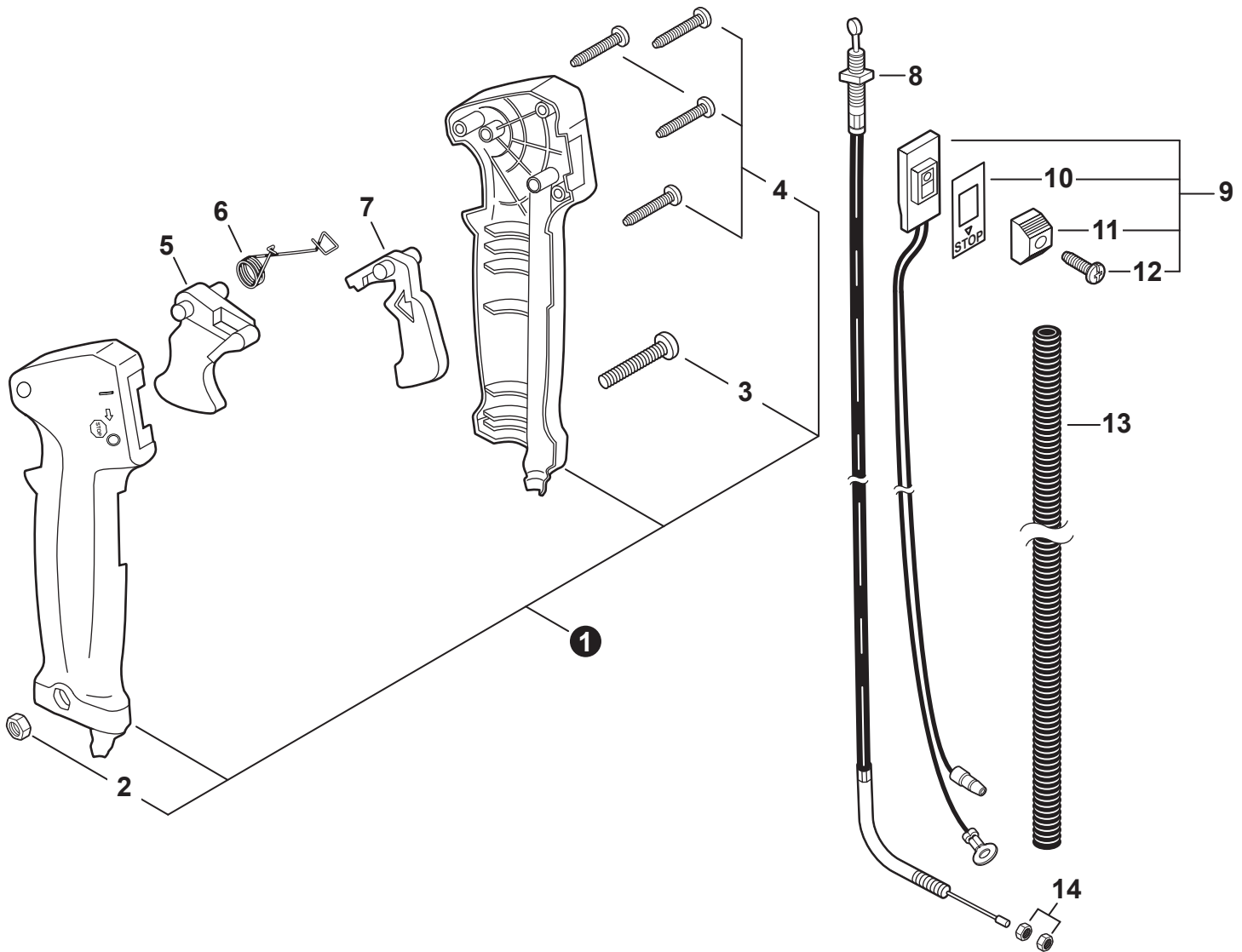
NO.	PART NUMBER	QTY.	DESCRIPTION	NOM DE LA PIÈCE
1	90070200045	1	RING, SNAP	ANNEAU ÉLASTIQUE
2	90016205012	1	BOLT 5×12	BOULON 5×12
3	V420000980	1	CUSHION	COUSSIN
4	90016205028	1	BOLT 5×28	BOULON 5×28
5	90070100012	1	RING, SNAP 12	ANNEAU ÉLASTIQUE 12
6	90016205020	4	BOLT 5×20	BOULON 5×20
7	A172000150	1	COVER, FAN	COUVRE-VENTILATEUR
8	90080706001	2	BEARING, BALL 6001	ROULEMENT À BILLES
9	90070200028	1	RING, SNAP 28	ANNEAU ÉLASTIQUE 28
10	A556000181	1	DRUM, CLUTCH	TAMBOUR D'EMBAYAGE
11	P021016610	1	CLUTCH ASSY	BLOC D'EMBAYAGE
12	A557000000	2	+BOLT, CLUTCH	+BOULON D'EMBAYAGE
13	V453000100	1	+SPRING, FLAT	+RESSORT PLAT
14	V451000480	1	+SPRING, TENSION	+RESSORT DE TENSION
15	A553000040	2	+SHOE, CLUTCH	+SABOT D'EMBAYAGE
16	17504903920	2	+WASHER 8.2×17×1.6	+RONDELLE 8.2×17×1.6



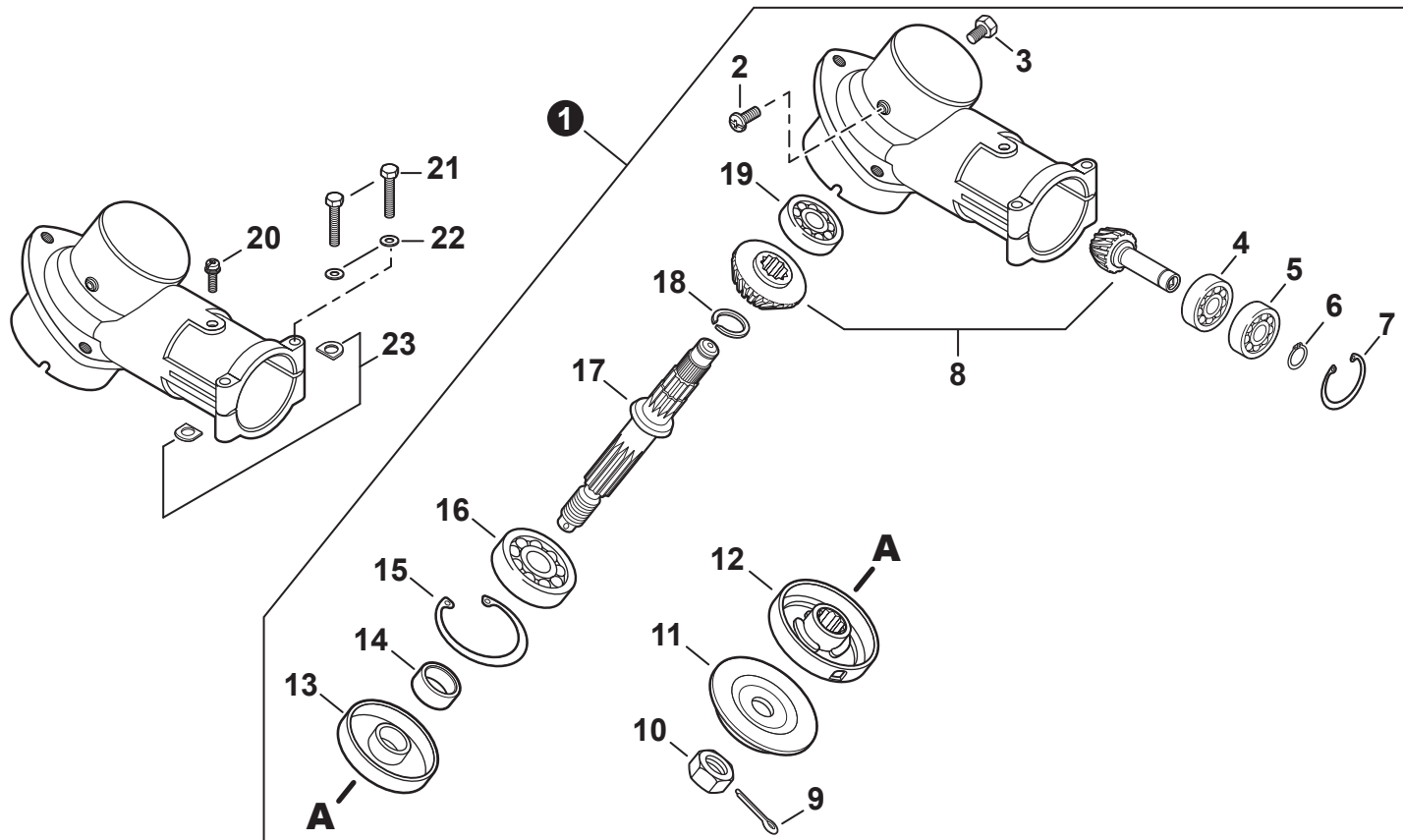
NO.	PART NUMBER	QTY.	DESCRIPTION	NOM DE LA PIÈCE
1	89017751830	1	LABEL, CAUTION	ÉTIQUETTE D'AVERTISSEMENT
2	89016054130	1	LABEL, CAUTION	ÉTIQUETTE D'AVERTISSEMENT
3	89031749030	1	LABEL, CAUTION	ÉTIQUETTE D'AVERTISSEMENT
4	22492452930	2	CLIP 28MM	ATTACHE 28MM
5	C050000050	1	PIPE, MAIN	TUBE DE TRANSMISSION
6	61001149931	1	DRIVESHAFT	ARBRE DE TRANSMISSION



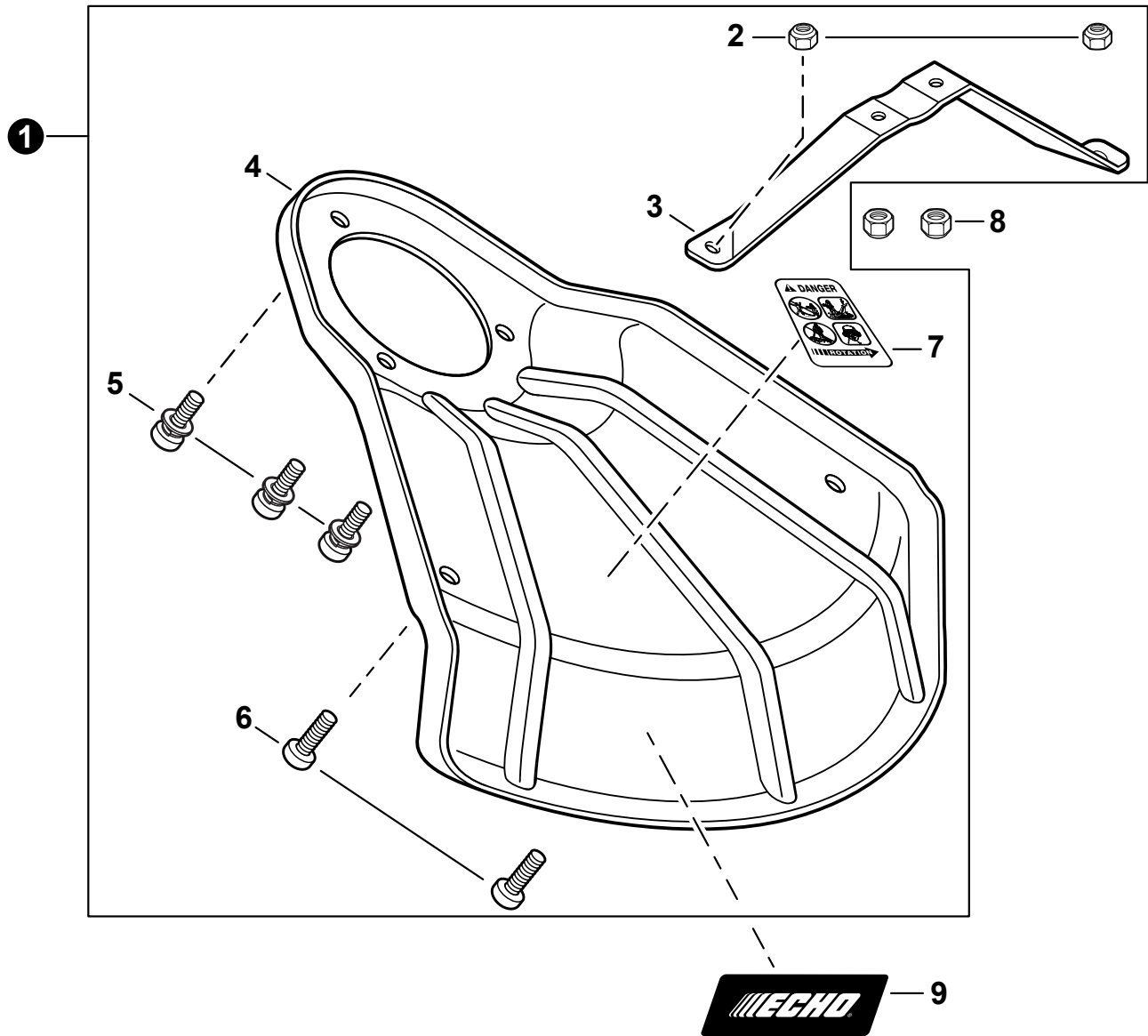
NO.	PART NUMBER	QTY.	DESCRIPTION	NOM DE LA PIÈCE
1	35131122431	1	GRIP, HANDLE	POIGNÉE
2	35101052931	1	HANDLEBAR, LEFT	POIGNÉE EN U GAUCHE
3	P021012781	1	BRACKET KIT, HANDLEBAR	KIT DE SUPPORT DU POIGNÉE EN U
4	90016205022	4	+BOLT 5×22	+BOULON 5×22
5	90050000005	4	+NUT M5	+ÉCROU M5
6	35121452931	1	HANDLEBAR, RIGHT	POIGNÉE EN U DROITE
7	15911209961	1	CLIP	ATTACHE
8	P021012742	1	MOUNTING KIT, HANDLEBAR	KIT DE SUPPORT DE POIGNÉE EN U
9	V299000110	1	+KNOB, SCREW M8	+BOUTON DE SERRAGE M8
10	60501454230	1	+WASHER 8	+RONDELLE 8
11	90056550008	1	+NUT 8×1.25	+ÉCROU 8×1.25
12	90016205030	3	+BOLT 5×30	+BOULON 5×30



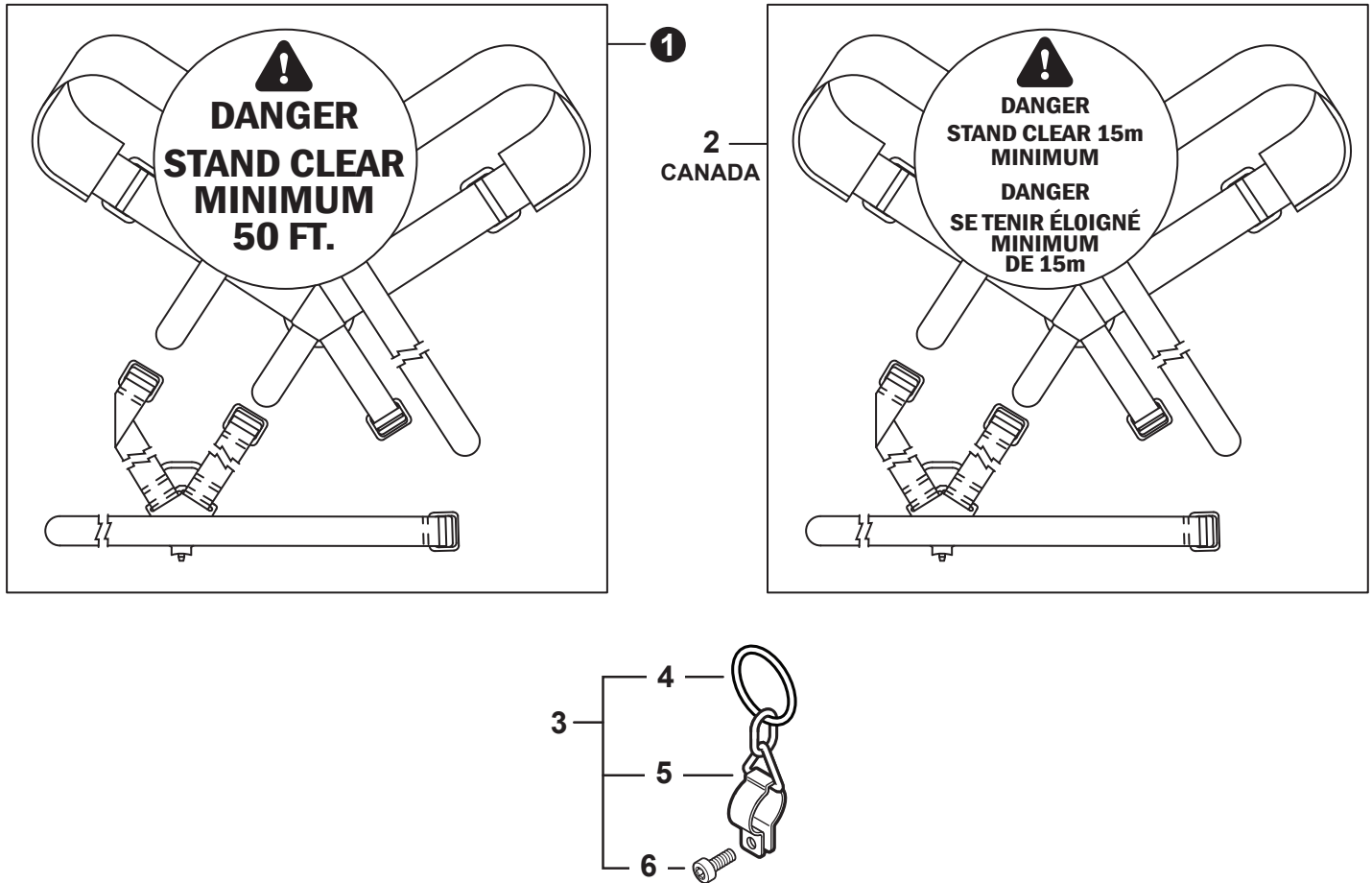
NO.	PART NUMBER	QTY.	DESCRIPTION	NOM DE LA PIÈCE
1	35110247530	1	CONTROL HANDLE KIT	KIT DE POIGNÉE DE COMMANDE
2	90050000005	1	+NUT M5	+ÉCROU M5
3	90022005030	1	+SCREW 5×30	+VIS 5×30
4	90024603025	4	+SCREW 3×25	+VIS 3×25
5	17801005960	1	TRIGGER, THROTTLE	GÂCHETTE D'ACCÉLÉRATEUR
6	17801335631	1	SPRING, TORSION	RESSORT DE TORSION
7	17801205960	1	LOCKOUT, THROTTLE	GÂCHETTE DE SÉCURITÉ
8	V430000340	1	CABLE, THROTTLE	CÂBLE D'ACCÉLÉRATEUR
9	A440000240	1	SWITCH, ON-OFF	INTERRUPTEUR MARCHÉ-ARRÊT
10	89015712330	1	+LABEL, SWITCH	+ÉTIQUETTE INTERRUPTEUR
11	16341049231	1	+KNOB, SWITCH - ORANGE	+BOUTON DU INTERRUPTEUR - ORANGE
12	9154503010	1	+SCREW 3×10	+VIS 3×10
13	17812743230	1	TUBE, FLEX 7×820	TUYAU FLEXIBLE 7×820
14	90050200006	2	NUT M6	ÉCROU M6



NO.	PART NUMBER	QTY.	DESCRIPTION	NOM DE LA PIÈCE
1	P021046200	1	GEAR CASE ASSY	BOÎTIER D'ENGRENAGE COMPLET
2	90022004006	1	+SCREW 4x6	+VIS 4x6
3	61043450031	1	+BOLT M8x8	+BOULON M8x8
4	90080036001	1	+BEARING, BALL 6001	+ROULEMENT À BILLES 6001
5	90080706001	1	+BEARING, BALL 6001	+ROULEMENT À BILLES
6	90070100012	1	+RING, SNAP 12	+ANNEAU ÉLASTIQUE 12
7	90070200028	1	+RING, SNAP 28	+ANNEAU ÉLASTIQUE 28
8	61030040430	1	+GEAR SET	+SET D'ENGRENAGES
9	90030020022	1	+PIN, COTTER 2x22	+GOUPILLE FENDUE 2x22
10	90051100010	1	+NUT 10	+ÉCROU 10
11	C535000150	1	+PLATE, ADAPTOR - LOWER	+PLAQUE ADAPTATRICE INFÉRIEUR
12	61031307132	1	+PLATE, ADAPTOR - UPPER	+PLAQUE ADAPTATRICE SUPÉRIEUR
13	61041307130	1	+SEAL, OIL 22	+JOINT D'HUILE 22
14	61031507130	1	+SPACER 11.8x15x9	+ENTRETOISE 11.8x15x9
15	90070200032	1	+RING, SNAP Ø32	+ANNEAU ÉLASTIQUE Ø32
16	90081006201	1	+BEARING, BALL 6201	+ROULEMENT À BILLES 6201
17	61031041030	1	+SHAFT, GEAR	+ARBRE-PIGNON
18	90070600012	1	+RING, SNAP Ø12	+ANNEAU ÉLASTIQUE Ø12
19	90080036000	1	+BEARING, BALL 6000	+ROULEMENT À BILLES 6000
20	90024205010	1	SCREW 5x10	VIS 5x10
21	90010005040	2	BOLT 5x40	BOULON 5x40
22	90060000005	2	WASHER, FLAT 5.5x10x0.8	RONDELLE 5.5x10x0.8
23	61023904130	2	D-WASHER	RONDELLE EN D



NO.	PART NUMBER	QTY.	DESCRIPTION	NOM DE LA PIÈCE
1	69900023532	1	DEBRIS SHIELD KIT - BLADE	KIT DE PARE-DÉBRIS - LAME
2	90056250005	2	+NUT, LOCK M5	+ÉCROU D'ARRÊT M5
3	69901523532	1	+BRACKET, SHIELD MOUNTING	+SUPPORT DE MONTAGE
4	C550000200	1	+SHIELD, METAL DEBRIS	+PARE-DÉBRIS MÉTALLIQUE
5	90024205010	3	+SCREW 5×10	+VIS 5×10
6	90022005010	2	+SCREW 5×10	+VIS 5×10
7	89016841031	1	+LABEL, DANGER	+ÉTIQUETTE DANGER
8	90056250005	2	NUT, LOCK M5	ÉCROU D'ARRÊT M5
9	X502000320	1	LABEL, ECHO	ÉTIQUETTE ECHO

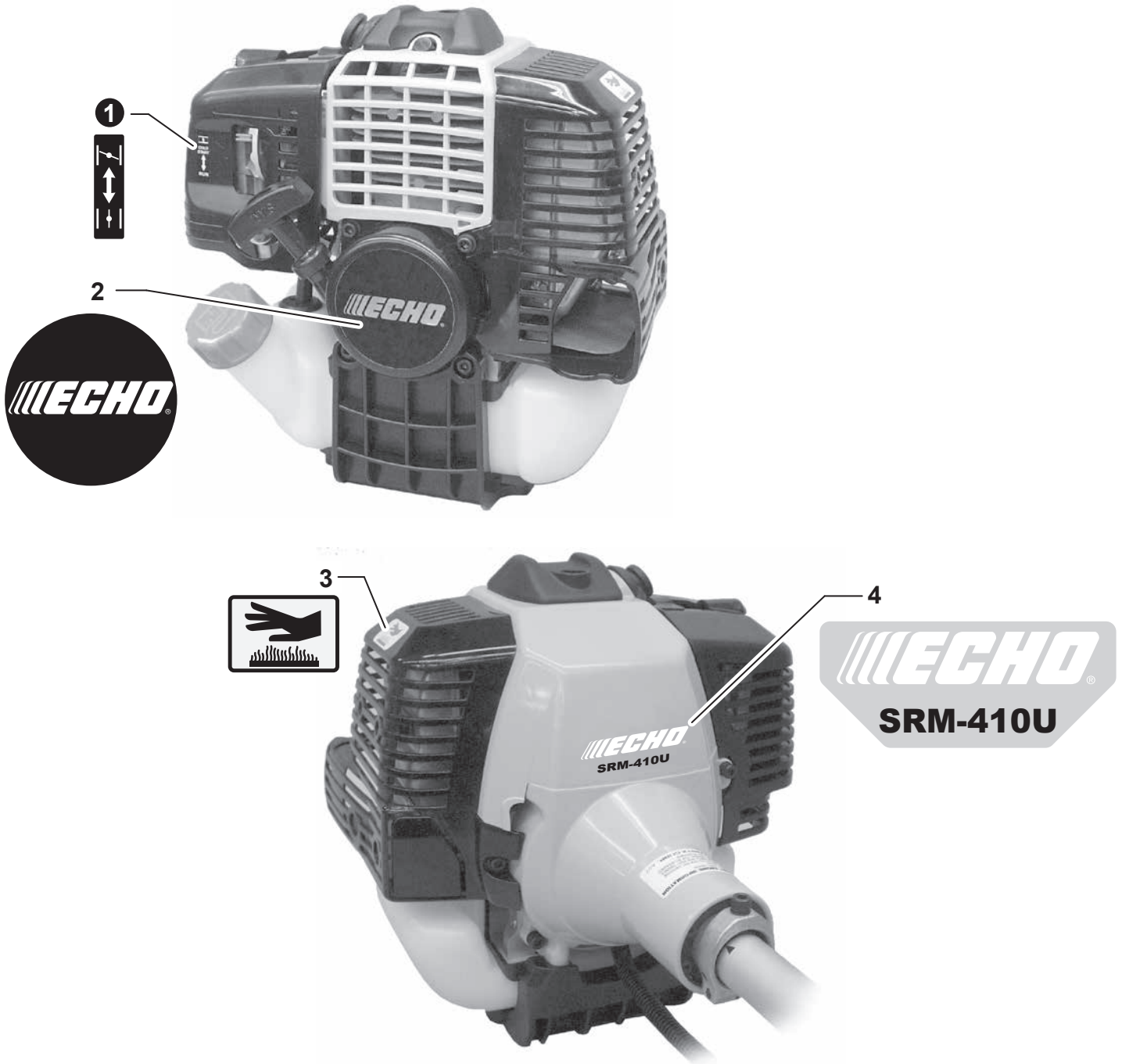


NO.	PART NUMBER	QTY.	DESCRIPTION	NOM DE LA PIÈCE
1	30100051831	1	HARNES, SHOULDER	HARSAIS D'ÉPAULE
2	30100049731	1	HARNES, SHOULDER	HARSAIS D'ÉPAULE
3	P021012660	1	HANGER ASSY, HARNES	CROCHET DE HARNES COMPLET
4	30101505330	1	+RING, HARNES	+ANNEAU DE HARNES
5	30121004630	1	+HANGER, HARNES	+CROCHET DE HARNES
6	90010505012	1	+BOLT 5×12	+BOULON 5×12

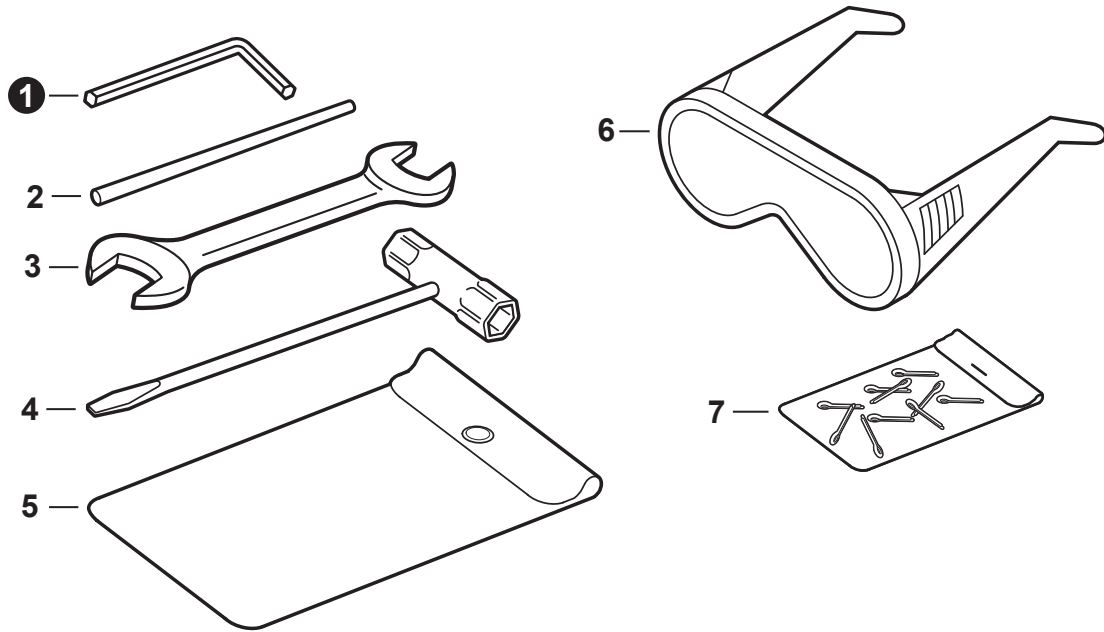
Maintenance Kits

Trousse d'entretien

NO.	PART NUMBER	QTY.	DESCRIPTION	NOM DE LA PIÈCE
1	P021003371	1	GASKET KIT	KIT DE JOINTS
2	V100000040	1	+GASKET, CYLINDER	+JOINT CYLINDRE
3	V102000001	1	+GASKET, CRANKCASE	+JOINT CARTER DE MOTEUR
4	V103000070	1	+GASKET, INTAKE	+JOINT D'ADMISSION
5	V103000080	1	+GASKET, INTAKE	+JOINT D'ADMISSION
6	V104000241	1	+HEAT SHIELD, EXHAUST	+BOUCLIER THERMIQUE ÉCHAPPEMENT
7	14586642031	1	+GASKET, EXHAUST	+JOINT D'ÉCHAPPEMENT



NO.	PART NUMBER	QTY.	DESCRIPTION	NOM DE LA PIÈCE
1	89033252730	1	LABEL, CHOKE	ÉTIQUETTE - ÉTRANGLEUR
2	X502000460	1	LABEL, ECHO	ÉTIQUETTE ECHO
3	X505002310	1	LABEL, CAUTION - HOT	ÉTIQUETTE D'AVERTISSEMENT CHAUD
4	X547001450	1	LABEL, MODEL - SRM-410U	ÉTIQUETTE MODÈLE SRM-410U



NO.	PART NUMBER	QTY.	DESCRIPTION	NOM DE LA PIÈCE
1	X605000100	1	WRENCH, ALLEN 4MM	CLÉ HEXAGONALE 4MM
2	X606000080	1	TOOL, LOCKING 5x120mm	OUTIL DE VERROUILLAGE 5x120mm
3	89511200330	1	SPANNER 8x10	CLÉ OUVERTE 8x10
4	X602000020	1	T-WRENCH 17x19 L200	CLÉ EN T 17x19 L200
5	89851039130	1	BAG, TOOL	SAC À OUTILS
6	X690000080	1	GLASSES, SAFETY	LUNETTES DE SÉCURITÉ
7	89850201130	10	PIN, COTTER 2x22 (pkg. of 10)	GOUPILLE FENDUE 2x22 (paquet de 10)

Blade
Lame



NO.	PART NUMBER	QTY.	DESCRIPTION	NOM DE LA PIÈCE
1	69500121431	1	BLADE, 10" 80-TOOTH	LAME À 80 DENTS 25.4 CM