



Accessories for ECHO products can be found at:
Pour obtenir des accessoires pour les produits ECHO,
consulter notre catalogue d'accessoires à:
<http://www.echo.ca/products/catalogs>

PARTS CATALOG
NOMENCLATURE DES PIÈCES

SRM-2620U
Brushcutter

SRM-2620U Débroussailleuse

OPTIONAL ACCESSORIES:	
Brushcutter System	99988801510
SRM Harness Kit	99944200200
Blade Conversion Kit	99944200418
Tiller/Cultivator Attachment	SRAC-200
Edger Attachment	99944230001

25.4 cc

CUTTING HEADS AND BLADES:	
2-Line Rapid Loader	21560056
ECHOMATIC	21560070
ECHOMATIC Pro	21560031
Speed-Feed 400	99944200907
Speed-Feed 450	99944200903

SERIAL NUMBER
 NUMÉRO DE SÉRIE

T94415001001 - T94415999999

ACCESSOIRES EN OPTION	
Système de casque	99988801510
Ensemble de harnais SRM	99944200200
Kit de conversion de lame	99944200418
L'attachement Rotoculteur	SRAC-200
L'attachement Taille-bordure	99944230001

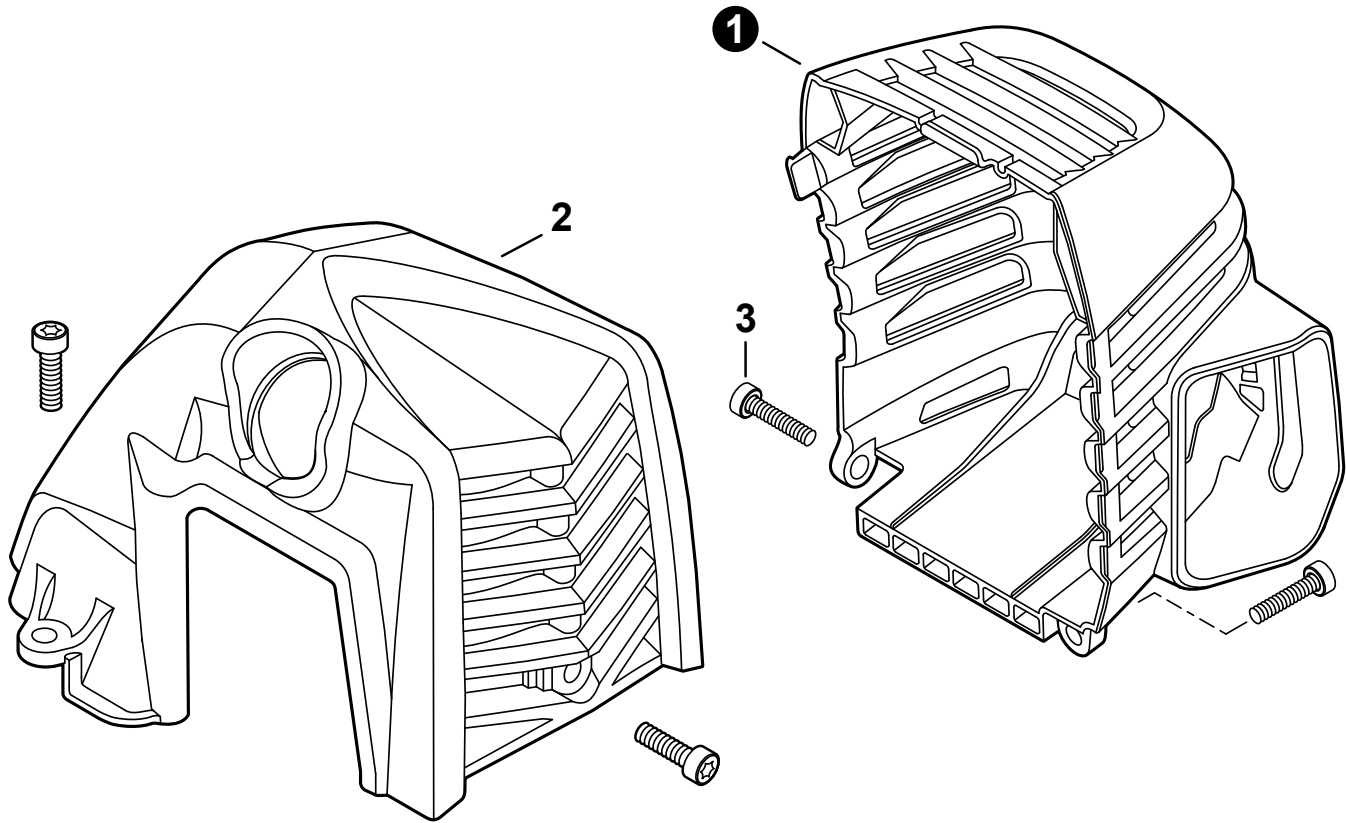
TÊTES DE COUPE ET LAMES	
Rapid-Loader a 2 lig fils	21560056
SRM ECHOMATIC	21560070
SRM ECHOMATIC professionnel	21560031
SPEED-FEED 400	99944200907
SPEED-FEED 450	99944200903



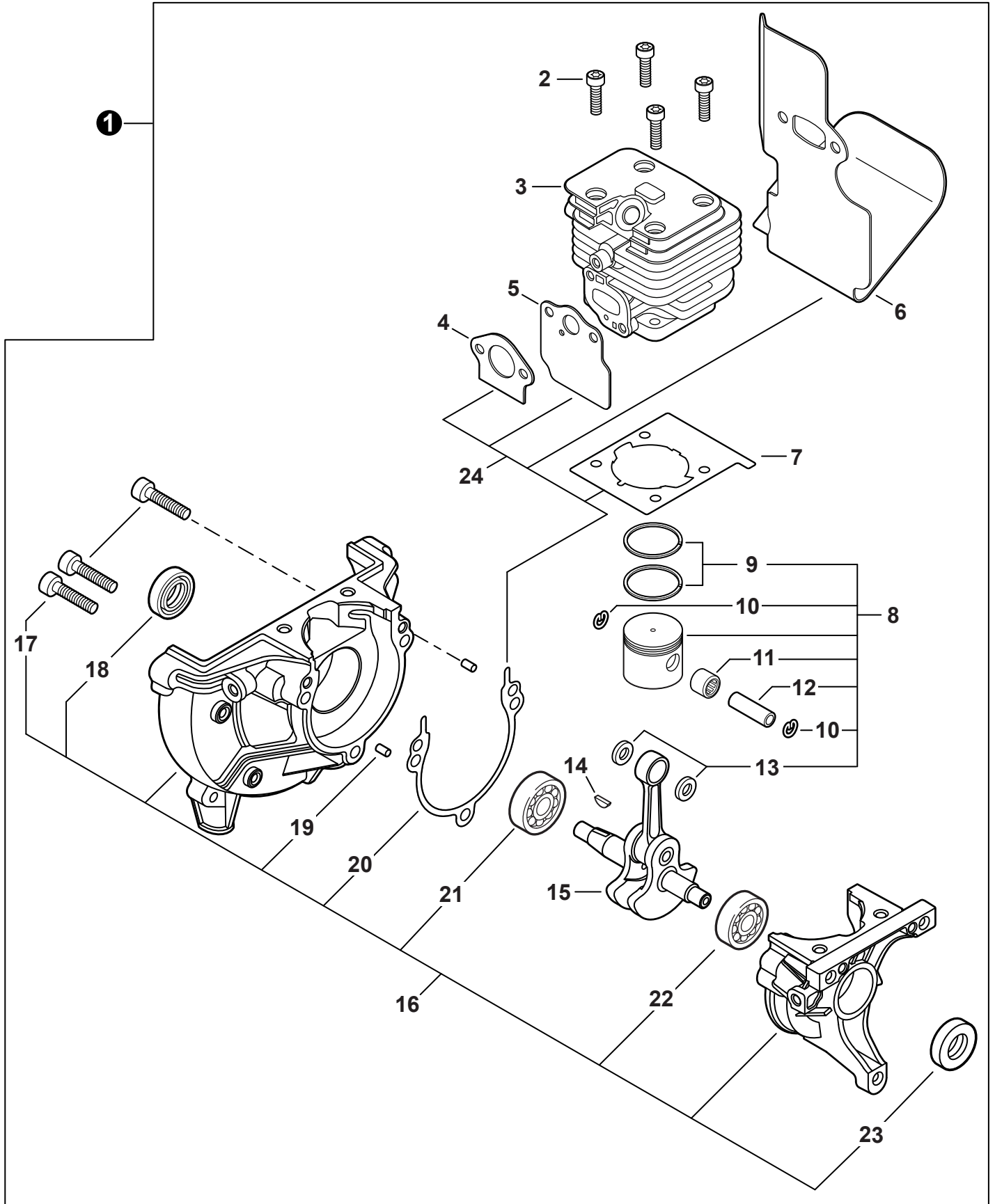
ECHO, INCORPORATED

400 Oakwood Road, Lake Zurich, Illinois 60047
 WWW.ECHO-USA.COM

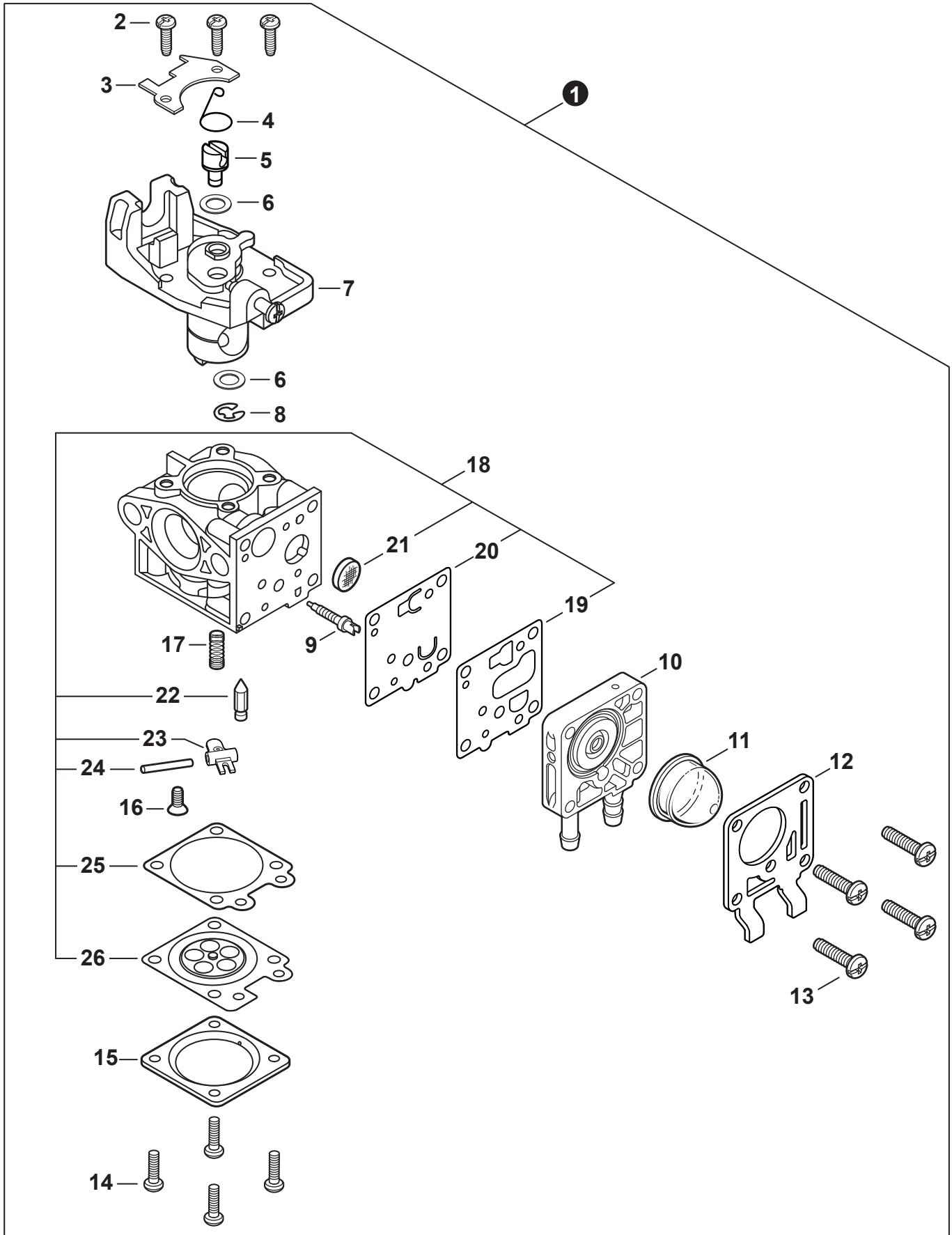
Engine Cover 3 Couvercle de moteur	Handlebar 15 Poignée en U
Engine 4 Moteur	Control Handle 16 Poignée de commande
Engine 5 Moteur	Gear Case 17 Boîtier d'engrenage
Carburetor 6 Carburateur	Debris Shield 18 Pare-débris
Carburetor 7 Carburateur	Debris Shield - Blade 19 Pare-débris - Lame
Intake 8 Admission	Harness 20 Harnais
Exhaust 9 Échappement	Tools 20 Outils
Ignition 10 Allumage	Trimmer Head - SPEED-FEED 400 21 Tête de coupe SPEED-FEED 400
Starter 11 Lanceur à rappel	Labels 22 Étiquettes
Fuel System 12 Système de carburant	Maintenance Kits 23 Trousse d'entretien
Fan Case 13 Couvre-ventilateur	Bulk Pipe 23 Tuyau en vrac
Main Pipe 14 Tube de transmission	Bulk Starter Rope 23 Corde du démarreur en vrac



NO.	PART NUMBER	QTY.	DESCRIPTION	NOM DE LA PIÈCE
1	A320001200	1	COVER, MUFFLER	COUVERCLE DU SILENCIEUX
2	A160003280	1	COVER, ENGINE	COUVERCLE DE MOTEUR
3	V835000010	4	BOLT, TORX 5×12	BOULON TORX 5×12

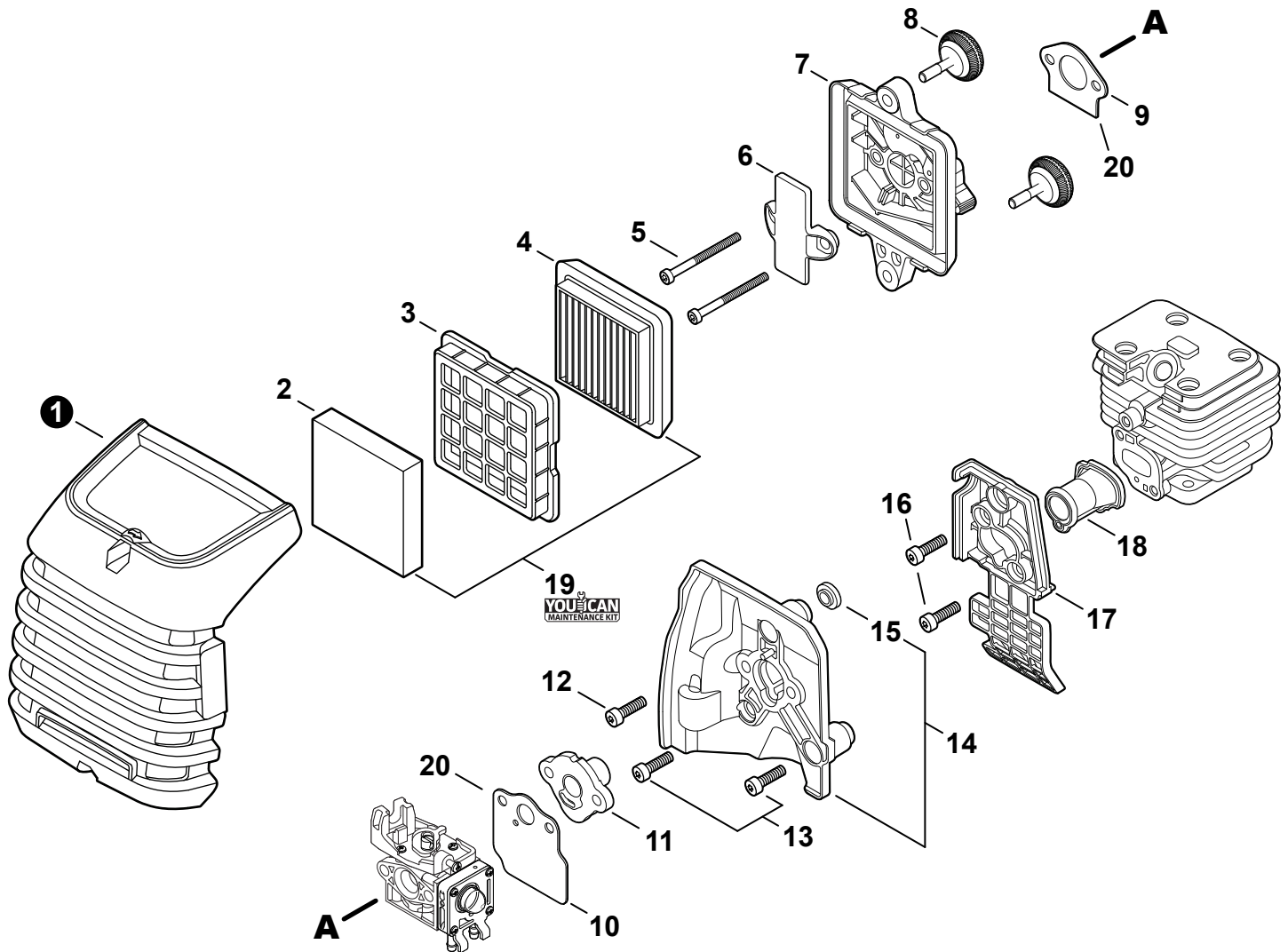


NO.	PART NUMBER	QTY.	DESCRIPTION	NOM DE LA PIÈCE
1	SB1118	1	SHORT BLOCK	BLOC MOTEUR EMBIELLÉ
2	V805000210	4	+BOLT, TORX 5×20	+BOULON TORX 5×20
3	A130002330	1	+CYLINDER	+CYLINDRE
4	V103001900	1	+GASKET, INTAKE	+JOINT D'ADMISSION
5	V103001890	1	+HEAT SHIELD, INTAKE	+BOUCLIER THERMIQUE ADMISSION
6	V104002310	1	+HEAT SHIELD, EXHAUST	+BOUCLIER THERMIQUE ÉCHAPPEMENT
7	V100000840	1	+GASKET, CYLINDER	+JOINT CYLINDRE
8	P021050840	1	+PISTON KIT	+KIT DE PISTON
9	A101000010	2	++RING, PISTON	++SEGMENT DE PISTON
10	10001503931	2	++RING, SNAP	++ANNEAU ÉLASTIQUE
11	V554000020	1	++BEARING, NEEDLE 9	++ROULEMENT À AIGUILLES 9
12	10001335430	1	++PIN, PISTON	++AXE DE PISTON
13	10001453630	2	++WASHER, THRUST	++RONDELLE DE BUTÉE
14	10014212330	1	+KEY, WOODRUFF	+CLAVETTE-DISQUE
15	A011001460	1	+CRANKSHAFT ASSY	+VILEBREQUIN COMPLET
16	P021050850	1	+CRANKCASE KIT	+KIT DE CARTER DE MOTEUR
17	V805000220	3	++BOLT, TORX 5×25	++BOULON TORX 5×25
18	10021242031	1	++SEAL, OIL 12	++JOINT D'HUILE 12
19	90033040080	2	++PIN, LOCATING 4×8	++GOUPILLE DE POSITIONNEMENT 4×8
20	V102000300	1	++GASKET, CRANKCASE	++JOINT CARTER DE MOTEUR
21	90080036001	1	++BEARING, BALL 6001	++ROULEMENT À BILLES 6001
22	90081036000	1	++BEARING, BALL	++ROULEMENT À BILLES
23	V503000040	1	++SEAL, OIL 10	++JOINT D'HUILE 10
24	P021051540	1	GASKET KIT: ENGINE, INTAKE, EXHAUST	KIT DE JOINTS - MOTEUR, ADMISSION, ÉCHAPPEMENT

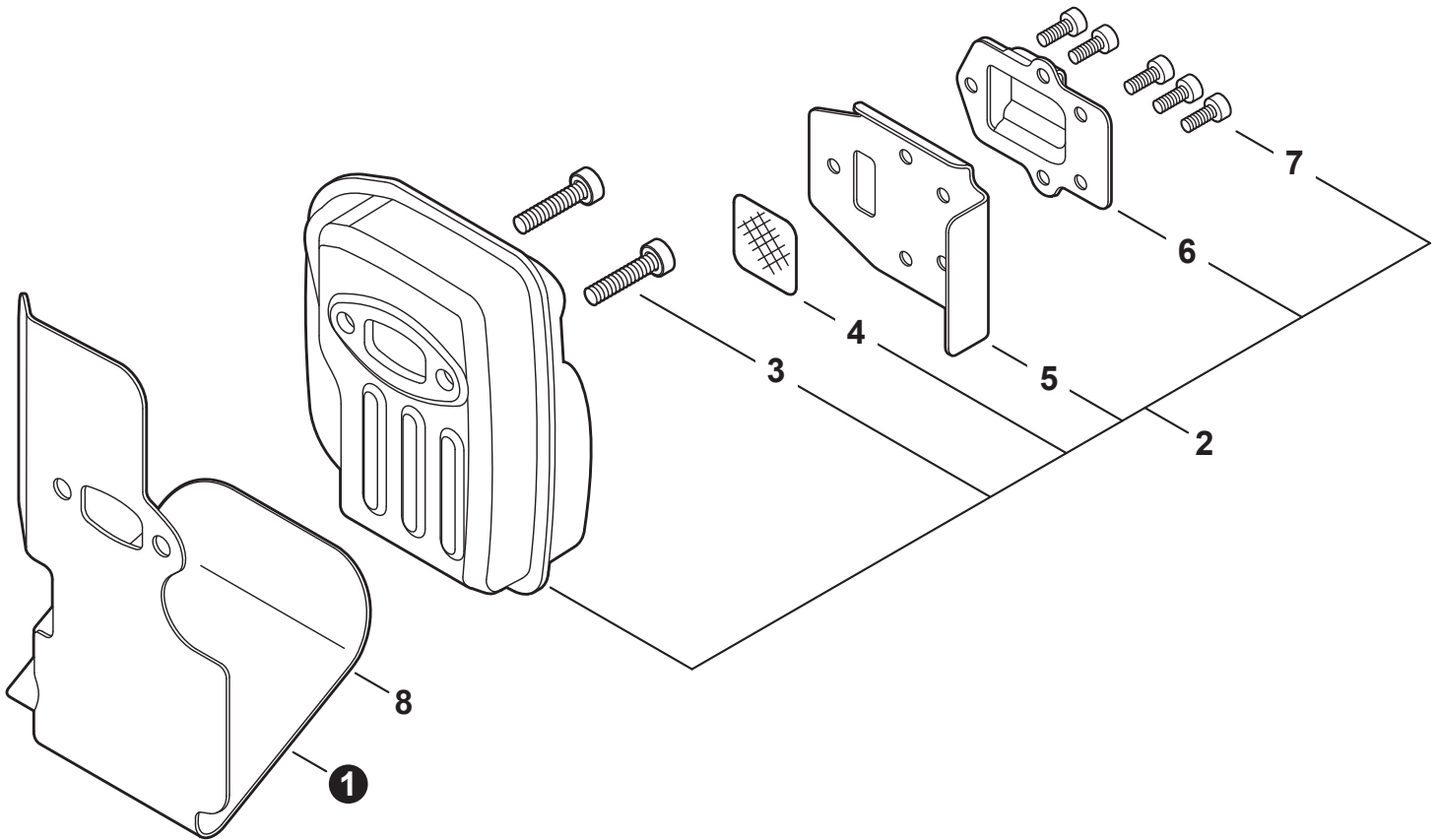




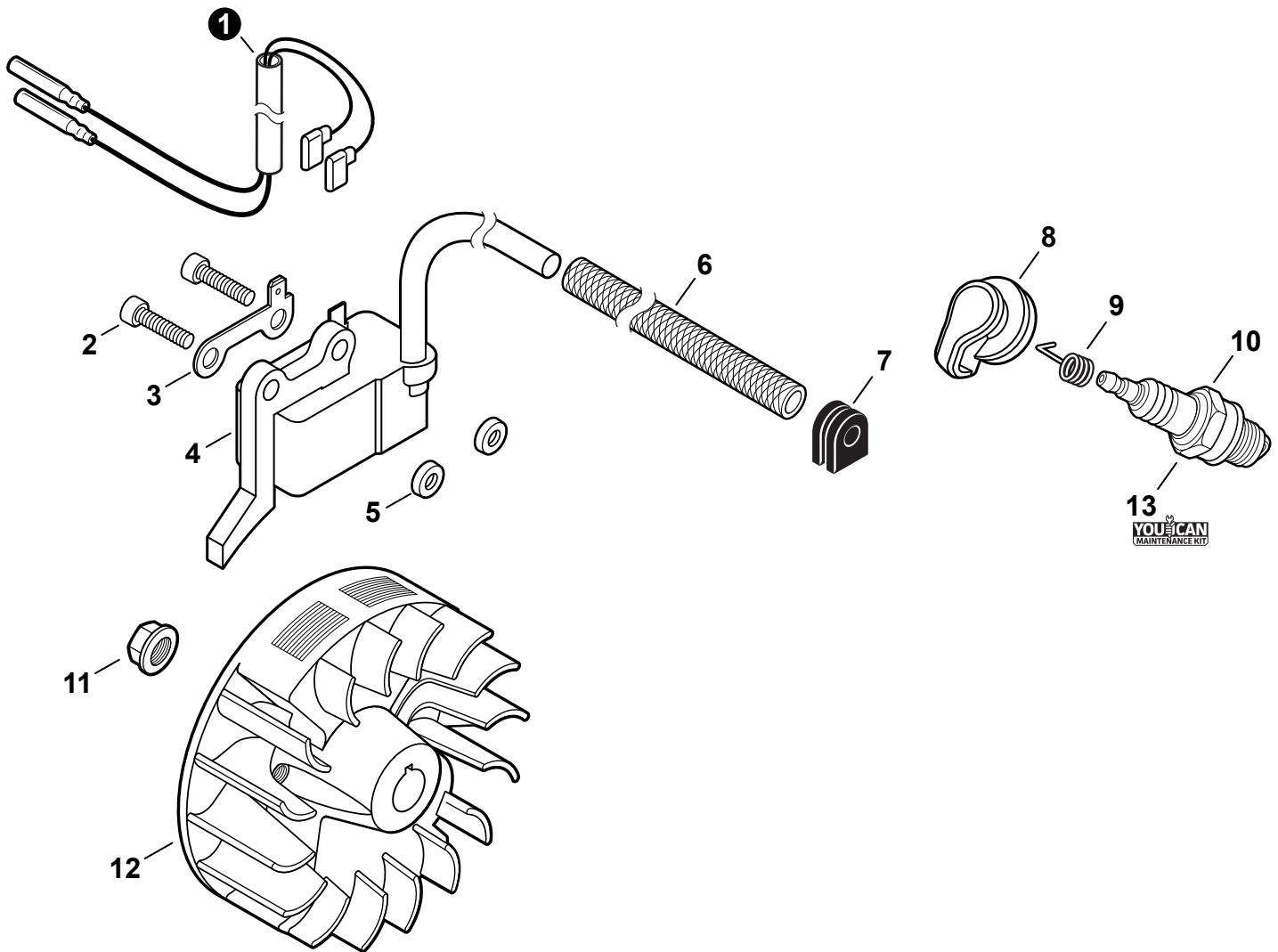
NO.	PART NUMBER	QTY.	DESCRIPTION	NOM DE LA PIÈCE
1	A021004600	1	CARBURETOR - WYG-9	CARBURATEUR - WYG-9
2	12311440630	3	+SCREW	+VIS
3	P003005900	1	+PLATE	+PLAQUE
4	P003005890	1	+CLIP	+ATTACHE
5	P003005850	1	+SWIVEL	+PIVOT
6	P003001710	2	+WASHER	+RONDELLE
7	P003006140	1	+THROTTLE VALVE ASSY	+PAPILLON D'ACCÉLÉRATEUR
8	12317307930	1	+E-RING	+BAGUE EN E
9	P003005880	1	+NEEDLE, MIXTURE	+AIGUILLE DE MÉLANGE
10	P003006260	1	+BODY ASSY, PUMP	+CORPS DE POMPE COMPLET
11	12318109560	1	+BULB, PURGE	+POIRE DE PURGE
12	P003004510	1	+COVER, FUEL PUMP	+COUVERCLE DE POMPE À CARBURANT
13	P003004570	4	+SCREW	+VIS
14	P003004560	4	+SCREW	+VIS
15	12314203930	1	+COVER, METERING DIAPHRAGM	+COUVERCLE DOSEUSE À MEMBRANE
16	P003005860	1	+SCREW	+VIS
17	P003005870	1	+SPRING	+RESSORT
18	P003005940	1	+REPAIR KIT, CARBURETOR	+KIT DE RÉPARATION CARBURATEUR
19		1	++GASKET, FUEL PUMP	++JOINT DE POMPE À CARBURANT
20		1	++DIAPHRAGM, FUEL PUMP	++MEMBRANE DE POMPE À CARBURANT
21		1	++SCREEN, FUEL INLET	++FILTRE À TAMIS
22		1	++VALVE, INLET NEEDLE	++SOUPAPE À POINTEAU D'ADMISSION
23		1	++LEVER, METERING	++LEVIER DE DOSAGE
24		1	++PIN, METERING LEVER	++CHEVILLE DU LEVIER DE DOSAGE
25		1	++GASKET, METERING DIAPHRAGM	++JOINT DU MEMBRANE DE DOSAGE
26		1	++DIAPHRAGM, METERING	++MEMBRANE DE DOSAGE



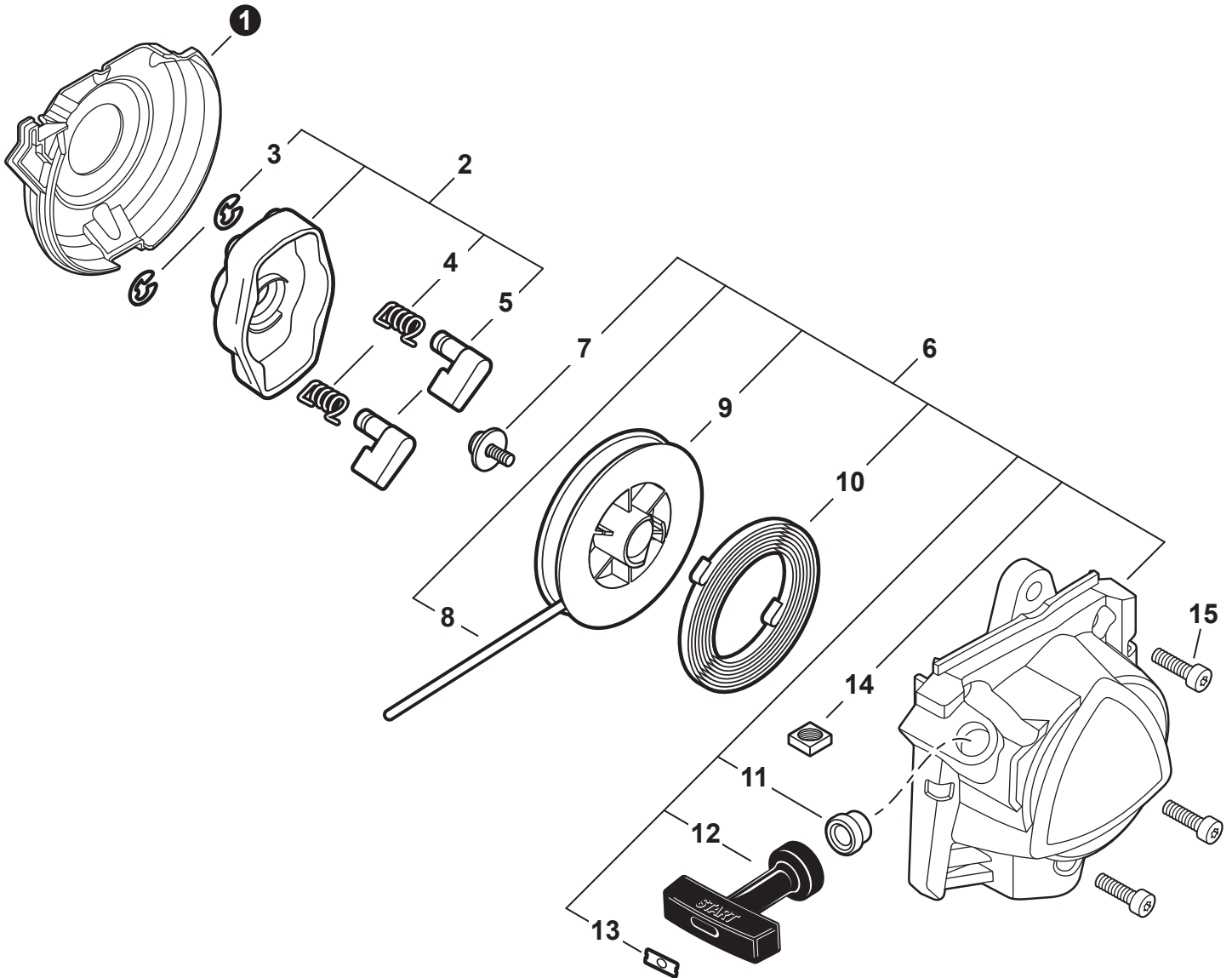
NO.	PART NUMBER	QTY.	DESCRIPTION	NOM DE LA PIÈCE
1	A232001890	1	COVER, AIR FILTER	COUVERCLE DU FILTRE D'AIR
2	A226002040	1	PRE-FILTER, FOAM	PRÉ-FILTRE EN MOUSSE
3	A227000050	1	RETAINER, PRE-FILTER	ATTACHE, PRÉ-FILTRE
4	A226002030	1	FILTER, AIR	FILTRE D'AIR
5	V805000340	2	BOLT, TORX 5×60	BOULON TORX 5×60
6	A244000370	1	PLATE, PREVENT	PLAQUE, PRÉVENTION
7	P021050880	1	CASE, AIR FILTER	BOÎTIER DE FILTRE D'AIR
8	V299000640	2	THUMBSCREW	VIS À SERRAGE À MAIN
9	V103001900	1	GASKET, INTAKE	JOINT D'ADMISSION
10	V103001890	1	HEAT SHIELD, INTAKE	BOUCLIER THERMIQUE ADMISSION
11	A209001000	1	BOOT, INSULATOR PLATE	BOTTE, PLAQUE ISOLANTE
12	V855000000	1	BOLT, TORX 5×20	BOULON TORX 5×20
13	V805000150	2	BOLT, TORX 5×16	BOULON TORX 5×16
14	A209001010	1	PLATE, INSULATOR	PLAQUE ISOLANTE
15	V353000020	1	+COLLAR 5	+COLLET 5
16	V253001020	2	SCREW 5×16	VIS 5×16
17	A206000040	1	HOLDER, BELLOWS	SUPPORT DE SOUFFLET
18	A202000300	1	BELLOWS, INTAKE	SOUFFLET D'ADMISSION
19	90181Y	1	TUNE-UP KIT - YOUCAN™	KIT DE MISE AU POINT - YOUCAN™
20	P021051540	1	GASKET KIT: ENGINE, INTAKE, EXHAUST	KIT DE JOINTS - MOTEUR, ADMISSION, ÉCHAPPEMENT



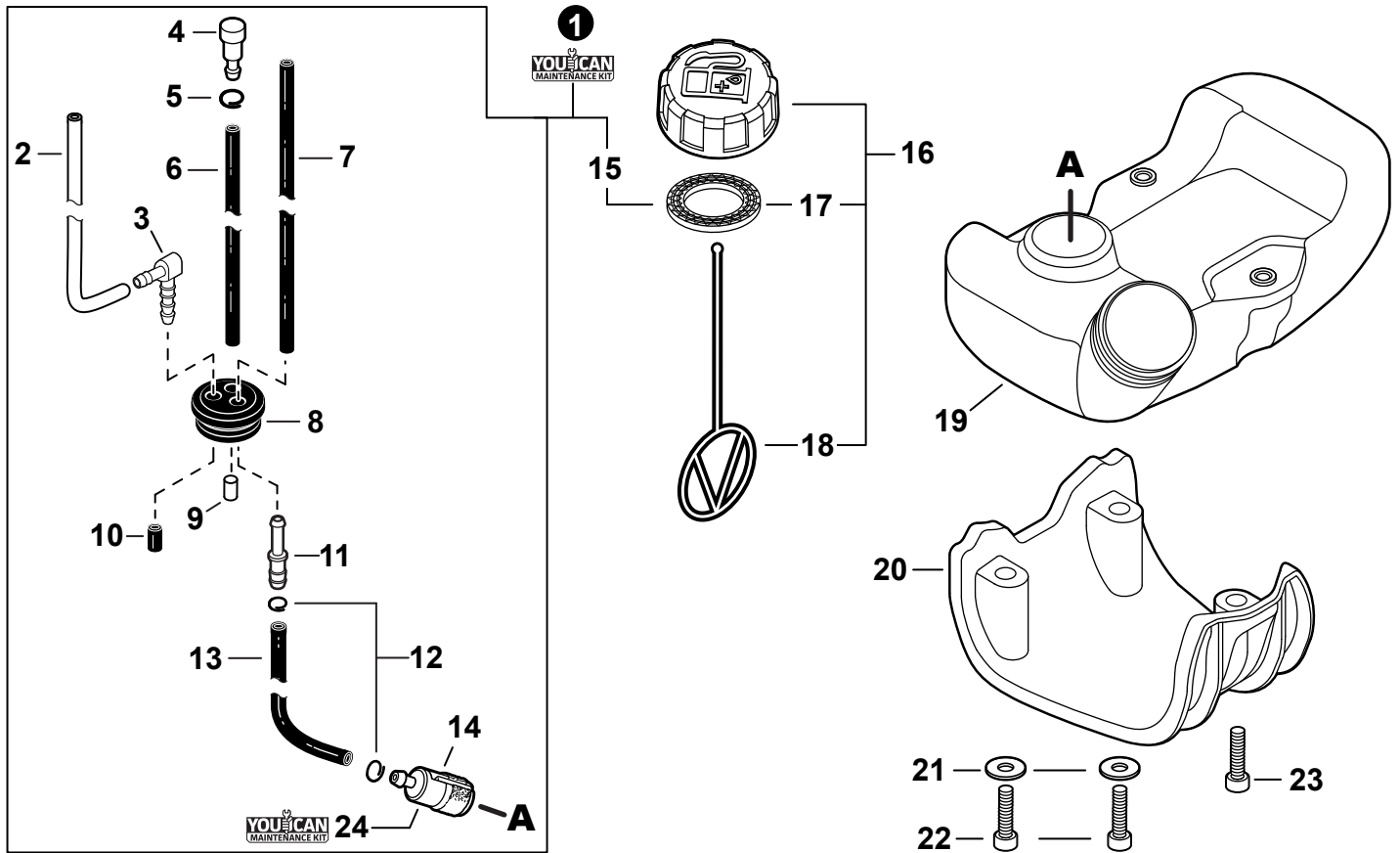
NO.	PART NUMBER	QTY.	DESCRIPTION	NOM DE LA PIÈCE
1	V104002310	1	HEAT SHIELD, EXHAUST	BOULIER THERMIQUE ÉCHAPPEMENT
2	P021050900	1	MUFFLER ASSY	ASSEMBLAGE SILENCIEUX
3	V805000250	2	+BOLT, TORX 5×16	+BOULON TORX 5×16
4	14586240630	1	+SCREEN, SPARK ARRESTER	+PARE-ÉTINCELLES
5	V104002300	1	+GASKET, EXHAUST	+JOINT D'ÉCHAPPEMENT
6	A313002060	1	+GUIDE, EXHAUST	+GUIDE D'ÉCHAPPEMENT
7	V804000030	5	+BOLT, TORX 4×8	+BOULON TORX 4×8
8	P021051540	1	GASKET KIT: ENGINE, INTAKE, EXHAUST	KIT DE JOINTS - MOTEUR, ADMISSION, ÉCHAPPEMENT



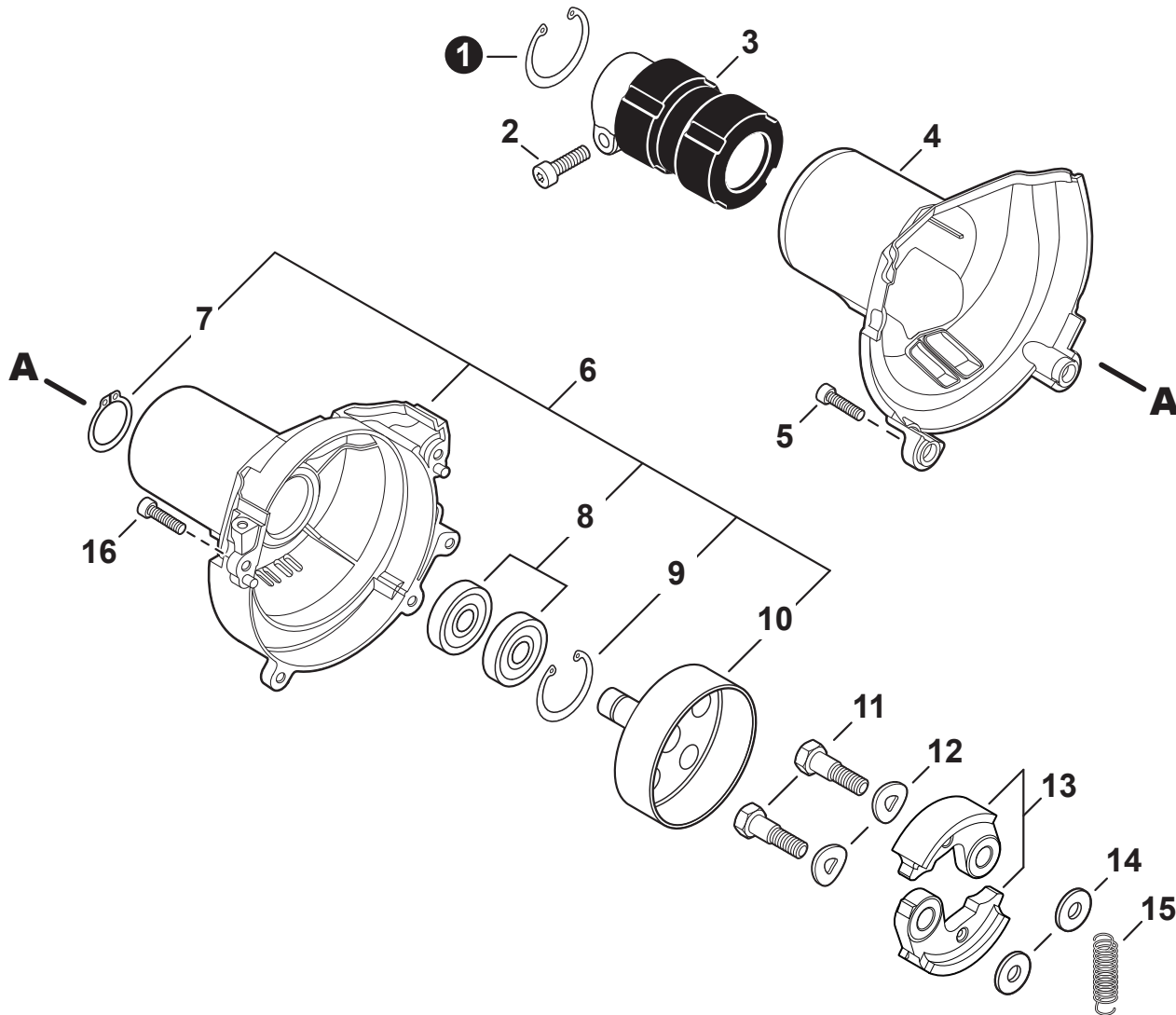
NO.	PART NUMBER	QTY.	DESCRIPTION	NOM DE LA PIÈCE
1	V485002880	1	LEAD SET - IGNITION	ENSEMBLE DE CÂBLE D'ALLUMAGE
2	V805000210	2	BOLT, TORX 5×20	BOULON TORX 5×20
3	C152001030	1	CONNECTOR	CONNEXION
4	A411001710	1	COIL, IGNITION	BOBINE D'ALLUMAGE
5	V323000070	2	SPACER 5	ENTRETOISE 5
6	V475007540	1	TUBE, INSULATOR	TUYAU ISOLANTE
7	15611004920	1	GROMMET	OEILLET
8	A427000220	1	CAP, SPARK PLUG	PROTECTEUR DE BOUGIE
9	A426000010	1	TERMINAL, SPARK PLUG	BORNE DE BOUGIE
10	A425000060	1	SPARK PLUG - CMR7H	BOUGIE - CMR7H
11	90051500008	1	NUT, FLANGE M8	ÉCROU
12	A409001320	1	FLYWHEEL	VOLANT
13	90181Y	1	TUNE-UP KIT - YOUCAN™	KIT DE MISE AU POINT - YOUCAN™



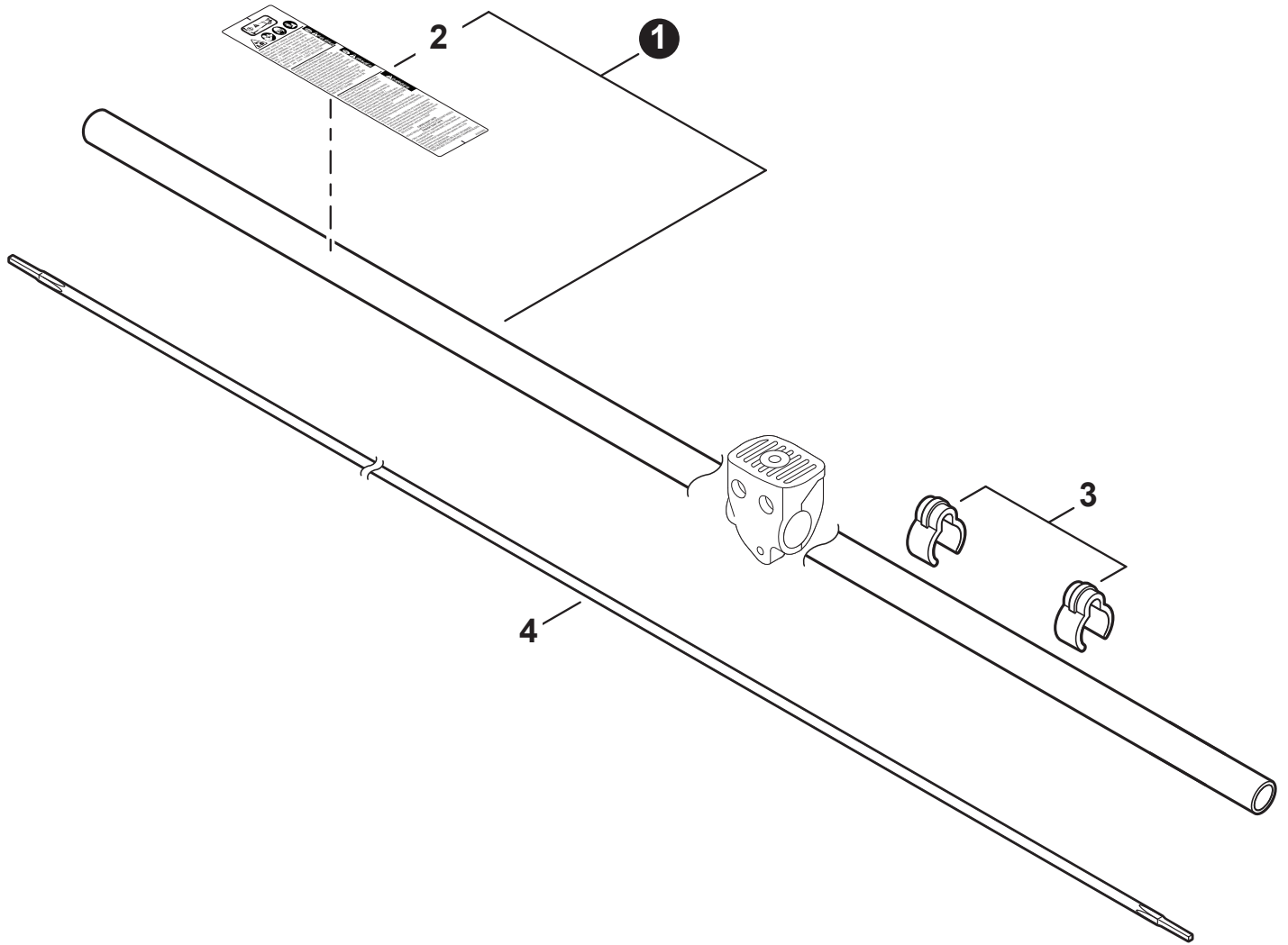
NO.	PART NUMBER	QTY.	DESCRIPTION	NOM DE LA PIÈCE
1	A127000470	1	COVER, DUST	COUVERCLE PARE-POUSSIÈRE
2	A052000030	1	PAWL ASSY, STARTER	CLIQUET DE LANCEUR À RAPPEL COMPLET
3	P022002100	2	+E-RING 4	+BAGUE EN E 4
4	17723440630	2	+SPRING, RETURN	+RESSORT DE RAPPEL
5	A514000120	2	+PAWL, STARTER	+CLIQUET
6	A051003210	1	STARTER ASSY, RECOIL	ASSEMBLAGE DU LANCEUR À RAPPEL
7	17723644330	1	+SCREW	+VIS
8	P022043690	1	+ROPE, STARTER	+CORDE DU DÉMARREUR
9	17721540630	1	+REEL, ROPE	+ENROULEUR DE CÂBLE
10	17722040630	1	+SPRING, RECOIL	+RESSORT DE RAPPEL
11	17722742030	1	+GUIDE, ROPE	+GUIDE DE CORDE
12	17722827030	1	+GRIP, STARTER	+POIGNÉE DU DÉMARREUR
13	P022037670	1	+RETAINER, ROPE	+RETENUE DE CORDE
14	90056500005	2	+NUT M5	+ÉCROU M5
15	V835000010	3	BOLT, TORX 5×12	BOULON TORX 5×12



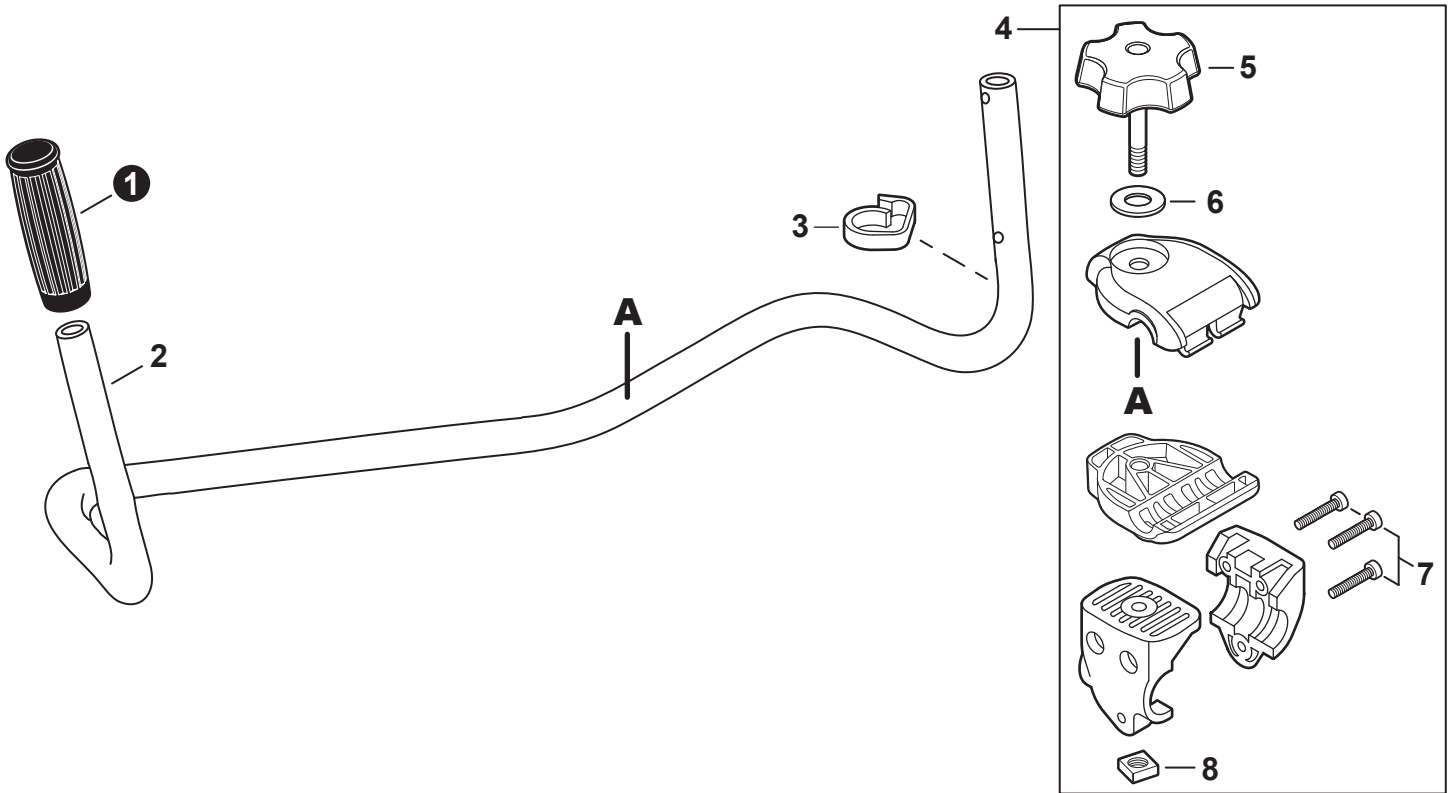
NO.	PART NUMBER	QTY.	DESCRIPTION	NOM DE LA PIÈCE
1	90182Y	1	FUEL SYSTEM KIT - YOUCAN™	KIT DE SYSTÈME DE CARBURANT - YOUCAN™
2	13201256030	1	+PIPE, FUEL 3×6×80 CLEAR	+TUYAU DE CARBURANT 3×6×80 CLAIR
3	V186000500	1	+CONNECTOR, PIPE	+CONNEXION DE TUYAU
4	A356000031	1	+VENT ASSY	+ÉVENT COMPLET
5	V490001230	1	+CLIP Ø6.5 MM	+ATTACHE Ø6.5 MM
6	13201006530	1	+PIPE, FUEL 3×6×85 BLACK	+TUYAU DE CARBURANT 3×6×85 NOIR
7	V471005650	1	+PIPE, FUEL 3×5.5×83 BLACK	+TUYAU DE CARBURANT 3×5.5×83 NOIR
8	13211555930	1	+GROMMET, FUEL	+OEILLET CARBURANT
9	13131435430	1	+FILTER, VENT	+FILTRE RESPIRATOIRE
10	V471005440	1	+PIPE, FUEL 3×7×10 BLACK	+TUYAU DE CARBURANT 3×7×10 NOIR
11	V186000520	1	+CONNECTOR, PIPE Ø5×Ø3.5	+CONNEXION DE TUYAU Ø5×Ø3.5
12	V490001240	2	+CLIP Ø6	+ATTACHE Ø6
13	V471003651	1	+PIPE, FUEL - 3×5×125 - BLACK	+TUYAU DE CARBURANT 3×5×125 NOIR
14	A369000470	1	+FILTER, FUEL	+FILTRE À CARBURANT
15	V107000210	1	+GASKET, FUEL CAP	+JOINT BOUCHON DE CARBURANT
16	P021053030	1	CAP ASSY, FUEL	ASSEMBLAGE DU BOUCHON DE CARBURANT
17	V107000210	1	+GASKET, FUEL CAP	+JOINT BOUCHON DE CARBURANT
18	A365000060	1	+CONNECTOR, CAP L= 123	+CONNEXION DU BOUCHON L= 123
19	A350002341	1	TANK, FUEL	RÉSERVOIR DE CARBURANT
20	A175000040	1	GUARD, FUEL TANK	PROTECTEUR, RÉSERVOIR D'ESSENCE
21	90060200005	2	WASHER 5.3×10×1	RONDELLE 5.3×10×1
22	V805000170	2	BOLT, TORX 5×25	BOULON TORX 5×25
23	V805000160	1	BOLT, TORX 5×20	BOULON TORX 5×20
24	90181Y	1	TUNE-UP KIT - YOUCAN™	KIT DE MISE AU POINT - YOUCAN™



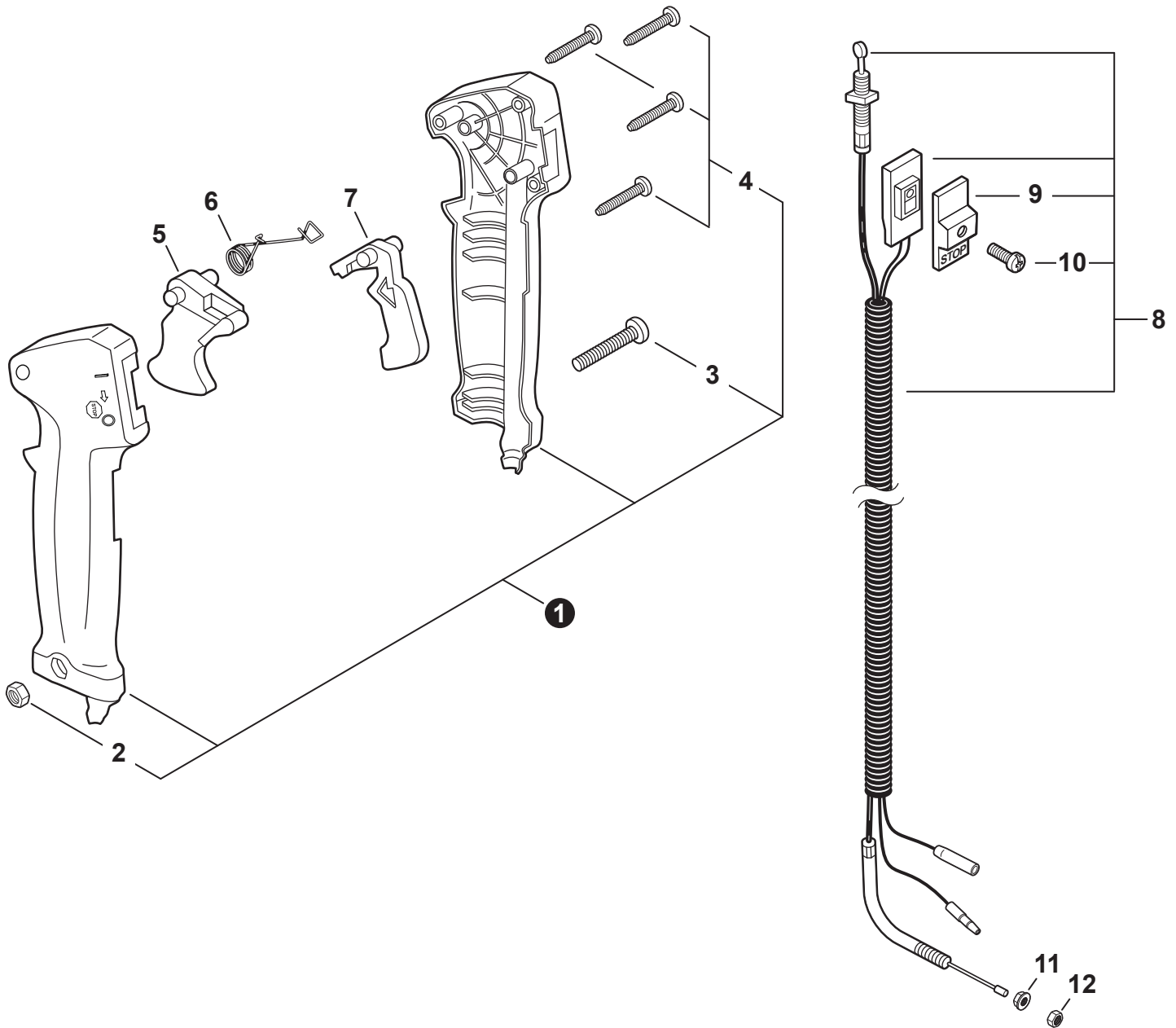
NO.	PART NUMBER	QTY.	DESCRIPTION	NOM DE LA PIÈCE
1	90070200042	1	RING, SNAP Ø42	ANNEAU ÉLASTIQUE Ø42
2	V805000170	1	BOLT, TORX 5×25	BOULON TORX 5×25
3	A575000640	1	HOLDER, MAIN PIPE	ATTACHE - TUBE DE TRANSMISSION
4	A413000080	1	PROTECTOR, FAN COVER	PROTECTEUR, COUVRE-VENTILATEUR
5	V805000160	2	BOLT, TORX 5×20	BOULON TORX 5×20
6	P021052390	1	COVER ASSY, FAN	ASSEMBLAGE COUVRE-VENTILATEUR
7	90070100012	1	+RING, SNAP 12	+ANNEAU ÉLASTIQUE 12
8	9405106001	2	+BEARING, BALL 6001	+ROULEMENT À BILLES 6001
9	90070200028	1	+RING, SNAP 28	+ANNEAU ÉLASTIQUE 28
10	A556001760	1	+DRUM, CLUTCH	+TAMBOUR D'EMBRAYAGE
11	17504656030	2	BOLT, CLUTCH 8×7.9×M6	BOULON D'EMBRAYAGE 8×7.9×M6
12	17504956030	2	WASHER, SPRING 8.5×16×0.5	RONDELLE ÉLASTIQUE 8.5×16×0.5
13	A553000190	2	SHOE, CLUTCH	SABOT D'EMBRAYAGE
14	17504805530	2	WASHER 6.2×19×1.0	RONDELLE 6.2×19×1.0
15	V451001390	1	SPRING, CLUTCH	RESSORT D'EMBRAYAGE
16	V805000150	2	BOLT, TORX 5×16	BOULON TORX 5×16



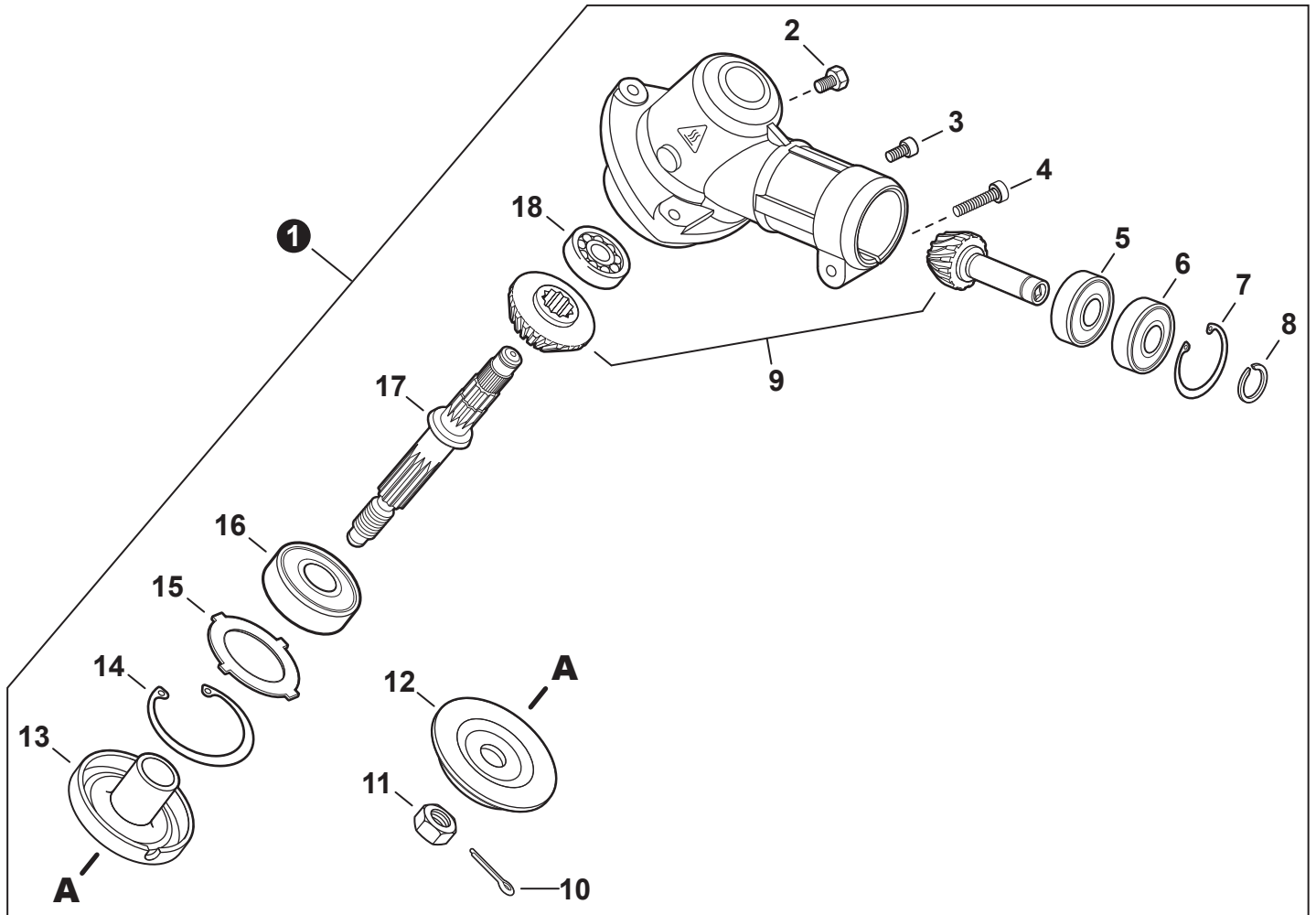
NO.	PART NUMBER	QTY.	DESCRIPTION	NOM DE LA PIÈCE
1	P021050931	1	MAIN PIPE ASSY	TUBE DE TRANSMISSION COMPLET
2	X505009800	1	+LABEL, CAUTION	+ÉTIQUETTE D'AVERTISSEMENT
3	22492452130	2	CLIP, CÂBLE 25 MM	SUPPORT DE CÂBLE 25 MM
4	C506000470	1	DRIVESHAFT - FLEXIBLE	ARBRE DE TRANSMISSION - FLEXIBLE



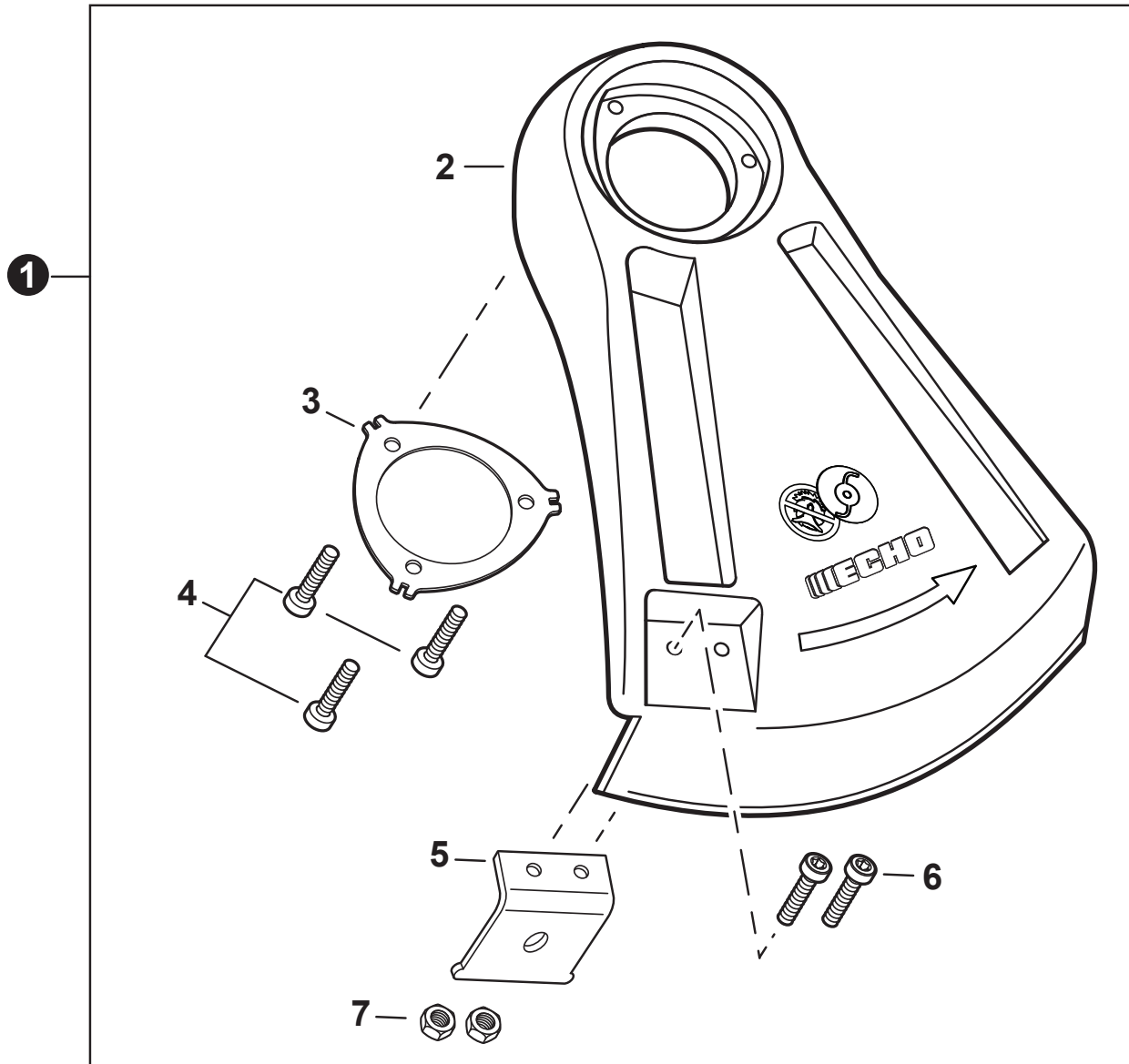
NO.	PART NUMBER	QTY.	DESCRIPTION	NOM DE LA PIÈCE
1	35131102330	1	GRIP, HANDLE	POIGNÉE
2	C400000000	1	HANDLEBAR	POIGNÉE EN U
3	15911209961	1	CLIP	ATTACHE
4	P021016232	1	BRACKET KIT, HANDLEBAR	KIT DE SUPPORT DU POIGNÉE EN U
5	V299000110	1	+KNOB, SCREW M8	+BOUTON DE SERRAGE M8
6	60501454230	1	+WASHER 8	+RONDELLE 8
7	V805000170	3	+BOLT, TORX 5×25	+BOULON TORX 5×25
8	90056550008	1	+NUT 8×1.25	+ÉCROU 8×1.25



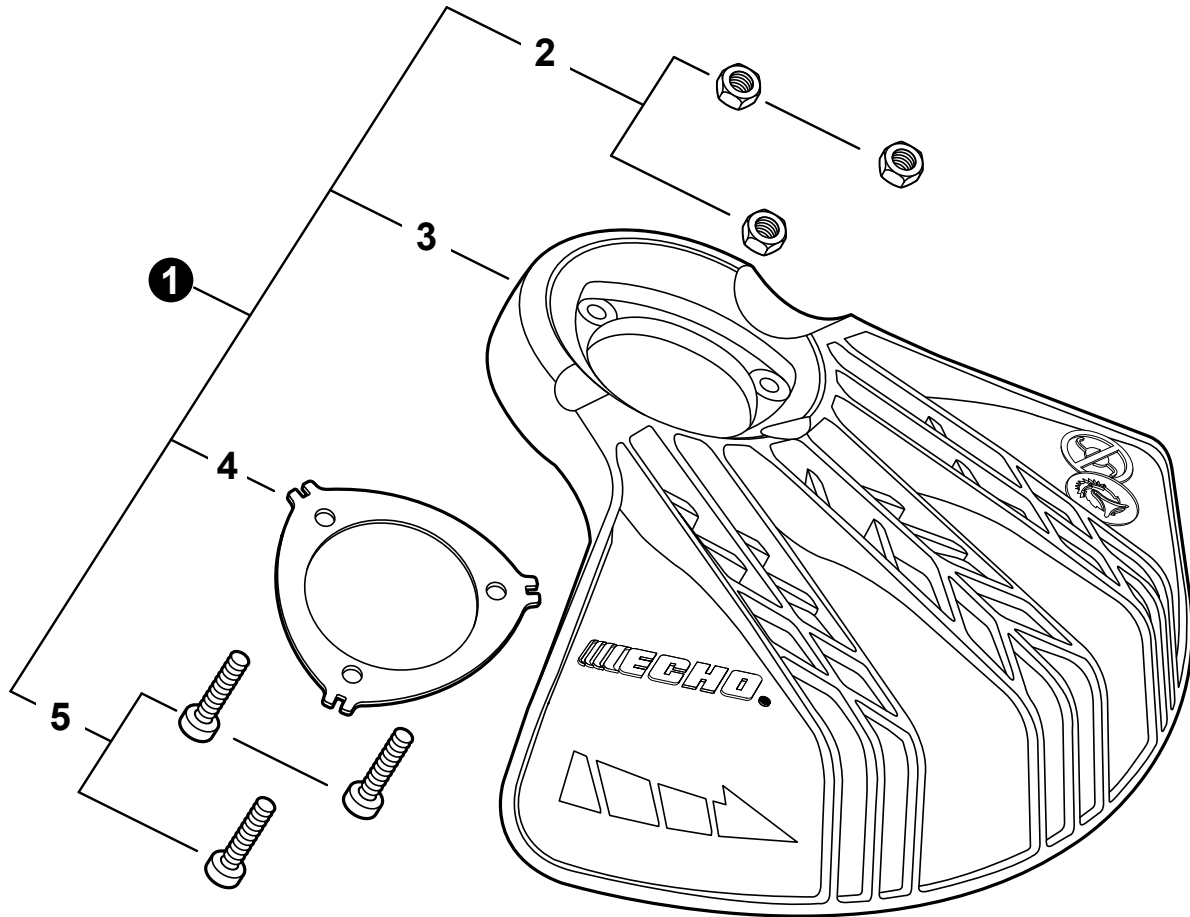
NO.	PART NUMBER	QTY.	DESCRIPTION	NOM DE LA PIÈCE
1	35110247530	1	CONTROL HANDLE KIT	KIT DE POIGNÉE DE COMMANDE
2	90050000005	1	+NUT M5	+ÉCROU M5
3	90022005030	1	+SCREW 5×30	+VIS 5×30
4	90024603025	4	+SCREW 3×25	+VIS 3×25
5	17801005960	1	TRIGGER, THROTTLE	GÂCHETTE D'ACCÉLÉRATEUR
6	17801335631	1	SPRING, TORSION	RESSORT DE TORSION
7	17801205960	1	LOCKOUT, THROTTLE	GÂCHETTE DE SÉCURITÉ
8	P021051620	1	CABLE ASSY, CONTROL	CABLE DE COMMANDE COMPLET
9	A444000020	1	+KNOB, SWITCH - ORANGE	+BOUTON DU INTERRUPTEUR - ORANGE
10	9154503010	1	+SCREW 3×10	+VIS 3×10
11	90051800006	1	NUT, FLANGE M6	ÉCROU À BRIDE M6
12	90050200006	1	NUT M6	ÉCROU M6



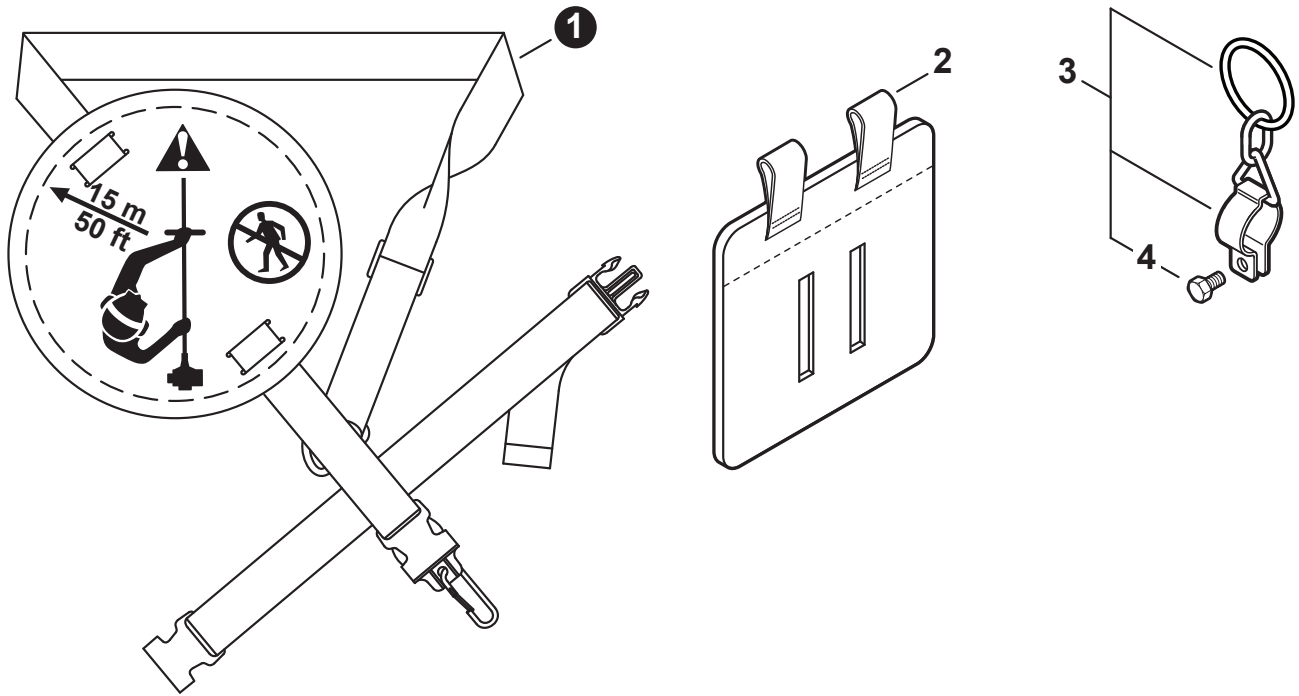
NO.	PART NUMBER	QTY.	DESCRIPTION	NOM DE LA PIÈCE
1	P021052200	1	GEAR CASE ASSY	BOÎTIER D'ENGRENAGE COMPLET
2	61043450031	1	+BOLT M8x8	+BOULON M8x8
3	V805000140	1	+BOLT, TORX 5x12	+BOULON TORX 5x12
4	V805000170	1	+BOLT, TORX 5x25	+BOULON TORX 5x25
5	9411000609	1	+BEARING, BALL 609A	+ROULEMENT À BILLES 609A
6	9411100609	1	+BEARING, BALL 609ZA	+ROULEMENT À BILLES 609ZA
7	90070200025	1	+RING, SNAP Ø25	+ANNEAU ÉLASTIQUE Ø25
8	90070100009	1	+RING, SNAP Ø9	+ANNEAU ÉLASTIQUE Ø9
9	V000000250	1	+GEAR SET	+SET D'ENGRENAGES
10	90030020022	1	+PIN, COTTER 2x22	+GOUPILLE FENDUE 2x22
11	90051100010	1	+NUT 10	+ÉCROU 10
12	C535000150	1	+PLATE, ADAPTOR - LOWER	+PLAQUE ADAPTATRICE INFÉRIEUR
13	C535000941	1	+PLATE, ADAPTOR - UPPER	+PLAQUE ADAPTATRICE SUPÉRIEUR
14	90070200032	1	+RING, SNAP Ø32	+ANNEAU ÉLASTIQUE Ø32
15	V340000180	1	+WASHER	+RONDELLE
16	90081206201	1	+BEARING, BALL 6201	+ROULEMENT À BILLES 6201
17	C534001090	1	+SHAFT, GEAR	+ARBRE-PIGNON
18	9411000629	1	+BEARING, BALL 629A	+ROULEMENT À BILLES 629A



NO.	PART NUMBER	QTY.	DESCRIPTION	NOM DE LA PIÈCE
1	P021047400	1	DEBRIS SHIELD KIT	KIT DE PARE-DÉBRIS
2	C550000032	1	+SHIELD, DEBRIS PLASTIC	+PARE-DÉBRIS PLASTIQUE
3	C552000240	1	+PLATE, SHIELD	+PLAQUE DE PROTECTION
4	V805000150	3	+BOLT, TORX 5×16	+BOULON TORX 5×16
5	C554000080	1	+CUTTER, LINE	+COUTEAU-LIGNE
6	V835000010	2	+BOLT, TORX 5×12	+BOULON TORX 5×12
7	V263000540	2	+NUT M5	+ÉCROU M5

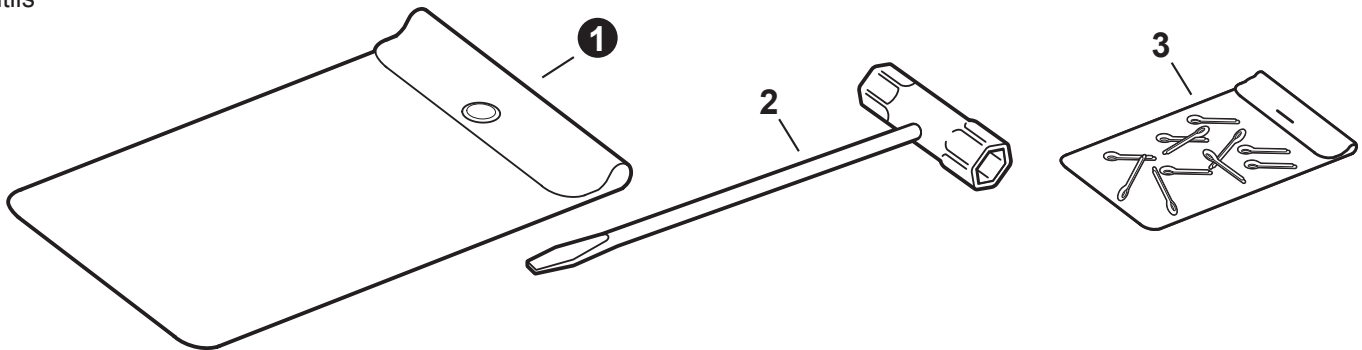


NO.	PART NUMBER	QTY.	DESCRIPTION	NOM DE LA PIÈCE
1	P021050510	1	DEBRIS SHIELD KIT - BLADE	KIT DE PARE-DÉBRIS - LAME
2	90056250005	3	+NUT, LOCK M5	+ÉCROU D'ARRÊT M5
3	C550000760	1	+SHIELD, DEBRIS - BLADE	+PARE-DÉBRIS - LAME
4	C552000240	1	+PLATE, SHIELD	+PLAQUE DE PROTECTION
5	V805000170	3	+BOLT, TORX 5x25	+BOULON TORX 5x25

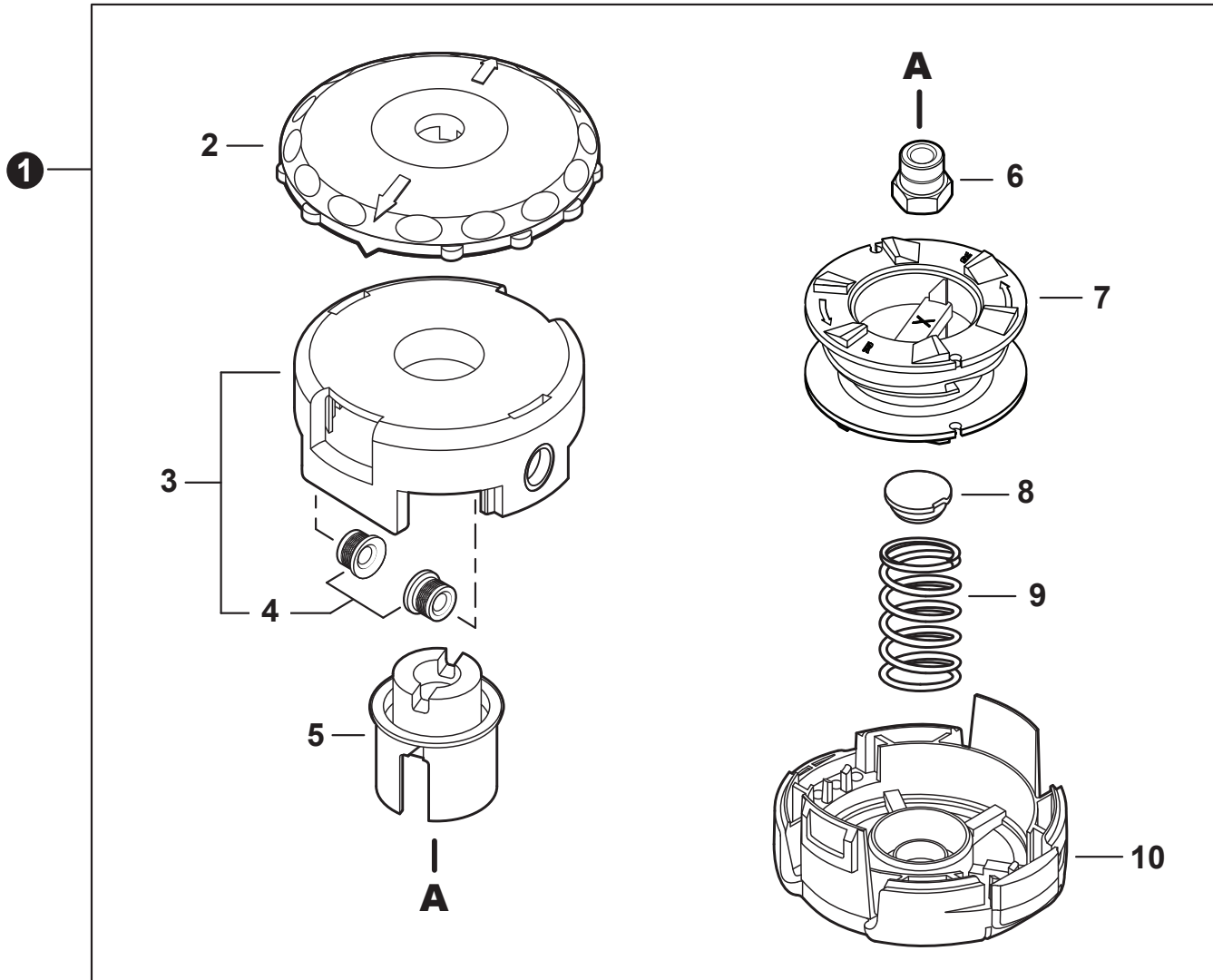


NO.	PART NUMBER	QTY.	DESCRIPTION	NOM DE LA PIÈCE
1	C062000690	1	HARNESS, SHOULDER	HARSAIS D'ÉPAULE
2	C652000000	1	PAD, HIP	PROTECTION DE HANCHE
3	P021051240	1	HANGER SET, HARNESS	ENSEMBLE DE CROCHET DE HARNAIS
4	V805000140	1	+BOLT, TORX 5×12	+BOULON TORX 5×12

Tools
Outils



NO.	PART NUMBER	QTY.	DESCRIPTION	NOM DE LA PIÈCE
1	89851039130	1	BAG, TOOL	SAC À OUTILS
2	X602000440	1	T-WRENCH	CLÉ EN T
3	90030020022	10	PIN, COTTER 2×22	GOUPILLE FENDUE 2×22



NO.	PART NUMBER	QTY.	DESCRIPTION	NOM DE LA PIÈCE
1	99944200907	1	TRIMMER HEAD, SPEED-FEED® 400	TÊTE DE COUPE SPEED-FEED® 400
2	E415000180	1	+KNOB	+BOUTON
3	X470000330	1	+HOUSING ASSY, SPOOL	+CORPS DE BOBINE COMPLET
4	X475000110	2	++EYELET	++OEILLET
5	X476000040	1	+HUB (LH) BLACK	+MOYEU (LH) NOIR
6	V160000150	1	+BUSHING M10×1.25 LH GOLD	+BAGUE M10×1.25 LH OR
7	X473000130	1	+SPOOL	+BOBINE
8	V494000840	1	+CAP, SPRING	+BOUCHON DE RESSORT
9	V450001880	1	+SPRING, GOLD	+RESSORT OR
10	X472000070	1	+COVER, SPOOL	+COUVERCLE DE BOBINE



NO.	PART NUMBER	QTY.	DESCRIPTION	NOM DE LA PIÈCE
1	X503014031	1	LABEL - MODEL SRM-2620	ÉTIQUETTE MODÈLE SRM-2620
2	X503014041	1	LABEL - MODEL SRM-2620T	ÉTIQUETTE MODÈLE SRM-2620T
3	X503014051	1	LABEL - MODEL SRM-2620U	ÉTIQUETTE MODÈLE SRM-2620U
4	X547002880	1	LABEL, STARTER - SRM-2620	ÉTIQUETTE LANCEUR À RAPPEL - SRM-2620
5	X547002900	1	LABEL, STARTER - SRM-2620T	ÉTIQUETTE LANCEUR À RAPPEL - SRM-2620T
6	X547002920	1	LABEL, STARTER - SRM-2620U	ÉTIQUETTE LANCEUR À RAPPEL - SRM-2620U
7	89033252730	1	LABEL, CHOKE	ÉTIQUETTE - ÉTRANGLEUR
8	X532004980	1	LABEL, SPARK PLUG - CMR7H	ÉTIQUETTE BOUGIE CMR7H

NO.	PART NUMBER	QTY.	DESCRIPTION	NOM DE LA PIÈCE
1	90181Y	1	TUNE-UP KIT - YOUCAN™	KIT DE MISE AU POINT - YOUCAN™
2	A226002040	1	+PRE-FILTER, FOAM	+PRÉ-FILTRE EN MOUSSE
3	A226002030	1	+FILTER, AIR	+FILTRE D'AIR
4	A369000470	1	+FILTER, FUEL	+FILTRE À CARBURANT
5	A425000060	1	+SPARK PLUG - CMR7H	+BOUGIE - CMR7H
6	90182Y	1	FUEL SYSTEM KIT - YOUCAN™	KIT DE SYSTÈME DE CARBURANT - YOUCAN™
7	13201256030	1	+PIPE, FUEL 3×6×80 CLEAR	+TUYAU DE CARBURANT 3×6×80 CLAIR
8	V186000500	1	+CONNECTOR, PIPE	+CONNEXION DE TUYAU
9	A356000031	1	+VENT ASSY	+ÉVENT COMPLET
10	V490001230	1	+CLIP Ø6.5 MM	+ATTACHE Ø6.5 MM
11	13201006530	1	+PIPE, FUEL 3×6×85 BLACK	+TUYAU DE CARBURANT 3×6×85 NOIR
12	V471004060	1	+PIPE, FUEL 3×5×83 BLACK	+TUYAU DE CARBURANT 3×5×83 NOIR
13	13211555930	1	+GROMMET, FUEL	+OEILLET CARBURANT
14	13131435430	1	+FILTER, VENT	+FILTRE RESPIRATOIRE
15	V471005440	1	+PIPE, FUEL 3×7×10 BLACK	+TUYAU DE CARBURANT 3×7×10 NOIR
16	V186000520	1	+CONNECTOR, PIPE Ø5×Ø3.5	+CONNEXION DE TUYAU Ø5×Ø3.5
17	V490001240	2	+CLIP Ø6	+ATTACHE Ø6
18	V471003651	1	+PIPE, FUEL - 3×5×125 - BLACK	+TUYAU DE CARBURANT 3×5×125 NOIR
19	A369000470	1	+FILTER, FUEL	+FILTRE À CARBURANT
20	V107000210	1	+GASKET, FUEL CAP	+JOINT BOUCHON DE CARBURANT
21	P021051540	1	GASKET KIT: ENGINE, INTAKE, EXHAUST	KIT DE JOINTS - MOTEUR, ADMISSION, ÉCHAPPEMENT
22	V100000840	1	+GASKET, CYLINDER	+JOINT CYLINDRE
23	V102000300	1	+GASKET, CRANKCASE	+JOINT CARTER DE MOTEUR
24	V103001900	1	+GASKET, INTAKE	+JOINT D'ADMISSION
25	V103001890	1	+HEAT SHIELD, INTAKE	+BOUCLIER THERMIQUE ADMISSION
26	V104002310	1	+HEAT SHIELD, EXHAUST	+BOUCLIER THERMIQUE ÉCHAPPEMENT

Bulk Pipe
 Tuyau en vrac

NO.	PART NUMBER	QTY.	DESCRIPTION	NOM DE LA PIÈCE
1	90014	1	BULK PIPE - 3×5 MM BLACK (4 PIÈCES×2 M)	TUYAU EN VRAC 3×5 MM NOIR (4 PIÈCES×2 M)
2	90015	1	BULK PIPE - 3×6 MM BLACK (4 PIÈCES×2 M)	TUYAU EN VRAC 3×6 MM NOIR (4 PIÈCES×2 M)
3	90016	1	BULK PIPE - 3×7 MM BLACK (4 PIÈCES×2 M)	TUYAU EN VRAC 3×7 MM NOIR (4 PIÈCES×2 M)
4	90017	1	BULK PIPE - 3×6 MM CLEAR (4 PIÈCES×2 M)	TUYAU EN VRAC 3×6 MM CLAIR (4 PIÈCES×2 M)
5	90018	1	BULK PIPE - 2×4 MM CLEAR (4 PIÈCES×2 M)	TUYAU EN VRAC 2×4 MM CLAIR (4 PIÈCES×2 M)

Bulk Starter Rope
 Corde du démarreur en vrac

NO.	PART NUMBER	QTY.	DESCRIPTION	NOM DE LA PIÈCE
1	99944435000	1	BULK STARTER ROPE - Ø 2.3 MM×61 M	CORDE DU DÉMARREUR EN VRAC Ø 2.3 MM×61 M
2	99944440000	1	BULK STARTER ROPE - Ø 3.0 MM×61 M	CORDE DU DÉMARREUR EN VRAC Ø 3.0 MM×61 M
3	99944445000	1	BULK STARTER ROPE - Ø 3.5 MM×61 M	CORDE DU DÉMARREUR EN VRAC Ø 3.5 MM×61 M
4	99944450000	1	BULK STARTER ROPE - Ø 4.0 MM×61 M	CORDE DU DÉMARREUR EN VRAC Ø 4.0 MM×61 M
5	99944455000	1	BULK STARTER ROPE - Ø 4.4 MM×61 M	CORDE DU DÉMARREUR EN VRAC Ø 4.4 MM×61 M
6	99944460000	1	BULK STARTER ROPE - Ø 4.8 MM×61 M	CORDE DU DÉMARREUR EN VRAC Ø 4.8 MM×61 M