



Accessories for ECHO products can be found at:
*Pour obtenir des accessoires pour les produits
ECHO, consulter notre catalogue d'accessoires à:*
<http://www.echo.ca/products/catalogs>

PARTS CATALOG
NOMENCLATURE DES PIÈCES

PB-770H
Backpack Blower
PB-770H Souffleur à dos



63.3 cc

SERIAL NUMBER
NUMÉRO DE SÉRIE

P30613001001 - P30613999999

ECHO Incorporated

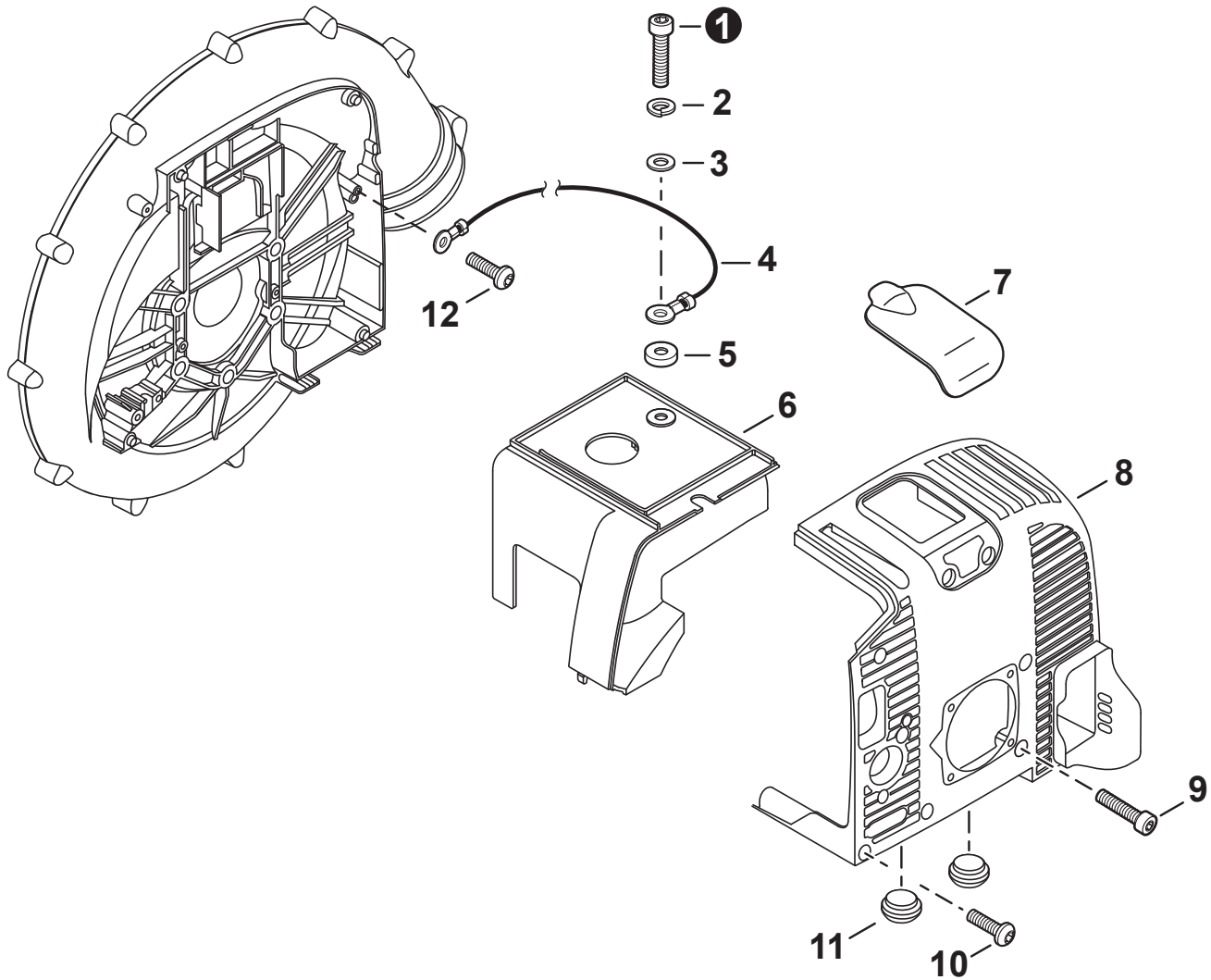
400 Oakwood Road, Lake Zurich, Illinois 60047

WWW.ECHO-USA.COM

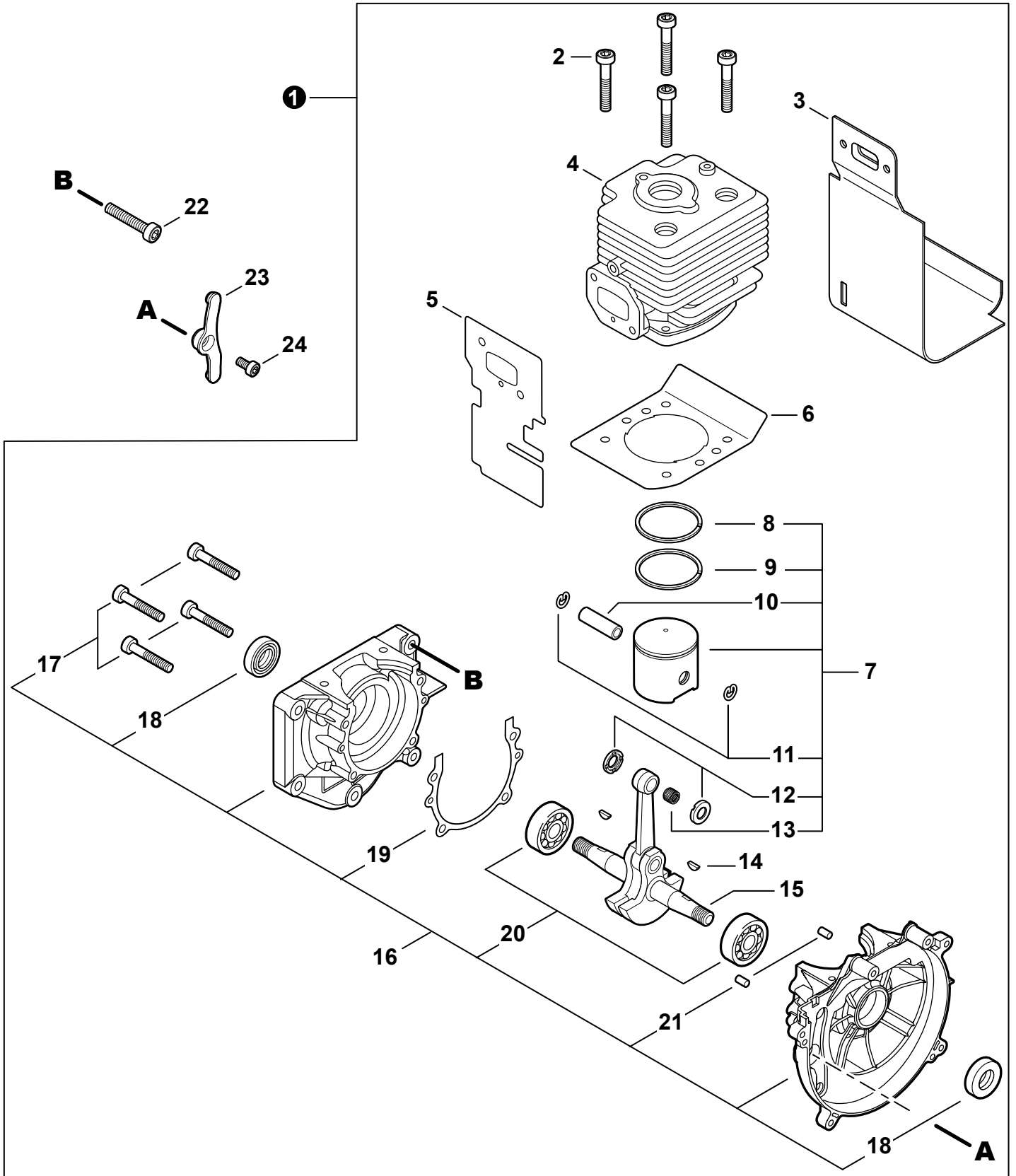
©2020 ECHO Incorporated. All Rights Reserved

P/N 99922201066
REVISED 03/06/20

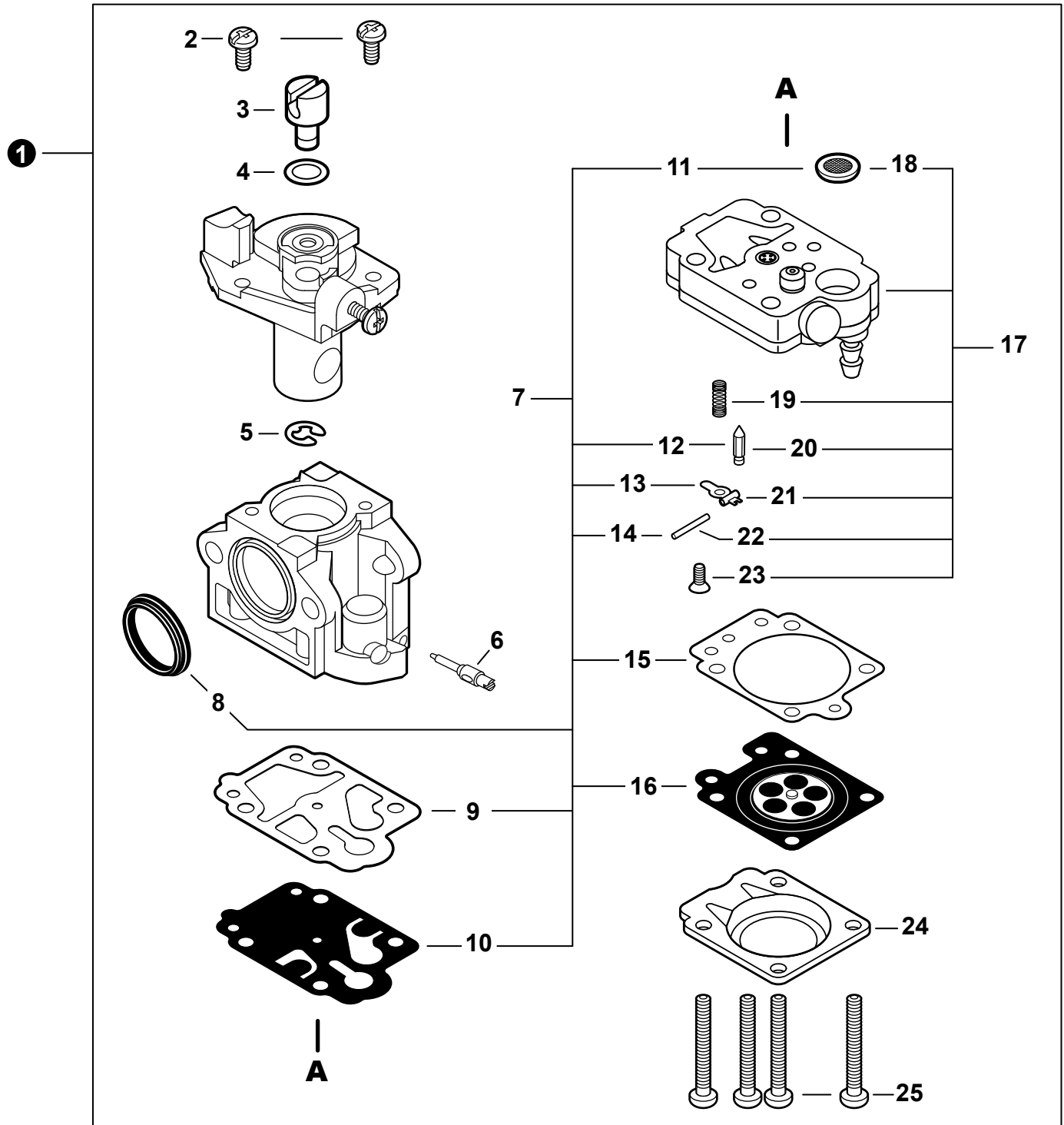
Engine Cover 3 Couvercle de moteur	Fan Case 18 Boîtier-ventilateur
Engine 4 Moteur	Backpack Frame 19 Châssis à dos
Engine 5 Moteur	Throttle Control S/N: P30613001001 - P30613004081 20 Commande d'accélérateur N/S: P30613001001 - P30613004081
Carburetor S/N: P30613001001 - P30613001735 6 Carburateur N/S: P30613001001 - P30613001735	Throttle Control S/N: P30613004082 - P30613004346 21 Commande d'accélérateur N/S: P30613004082 - P30613004346
Carburetor S/N: P30613001001 - P30613001735 7 Carburateur N/S: P30613001001 - P30613001735	Throttle Control S/N: P30613004347 - P30613999999 22 Commande d'accélérateur N/S: P30613004347 - P30613999999
Carburetor S/N: P30613001736 - P30613999999 8 Carburateur N/S: P30613001736 - P30613999999	Blower Tubes 23 Tubes de souffleur
Carburetor S/N: P30613001736 - P30613999999 9 Carburateur N/S: P30613001736 - P30613999999	Harness S/N: P30613001001 - P30613001699 24 Harnais N/S: P30613001001 - P30613001699
Intake 10 Admission	Harness S/N: P30613001700 - P30613999999 25 Harnais N/S: P30613001700 - P30613999999
Exhaust 11 Échappement	Labels 26 Étiquettes
Ignition 12 Allumage	Maintenance Kits 27 Trousse d'entretien
Starter 13 Lanceur à rappel	Bulk Pipe 28 Tuyau en vrac
Fuel System S/N: P30613001001 - P30613001500 14 Système de carburant N/S: P30613001001 - P30613001500	Bulk Starter Rope 28 Corde du démarreur en vrac
Fuel System S/N: P30613001501 - P30613999999 15 Système de carburant N/S: P30613001501 - P30613999999	
Fuel Tank S/N: P30613001001 - P30613001603 16 Réservoir de carburant N/S: P30613001001 - P30613001603	
Fuel Tank S/N: P30613001604 - P30613004189 16 Réservoir de carburant N/S: P30613001604 - P30613004189	
Fuel Tank S/N: P30613004190 - P30613005556 17 Réservoir de carburant N/S: P30613004190 - P30613005556	
Fuel Tank S/N: P30613005557 - P30613999999 17 Réservoir de carburant N/S: P30613005557 - P30613999999	



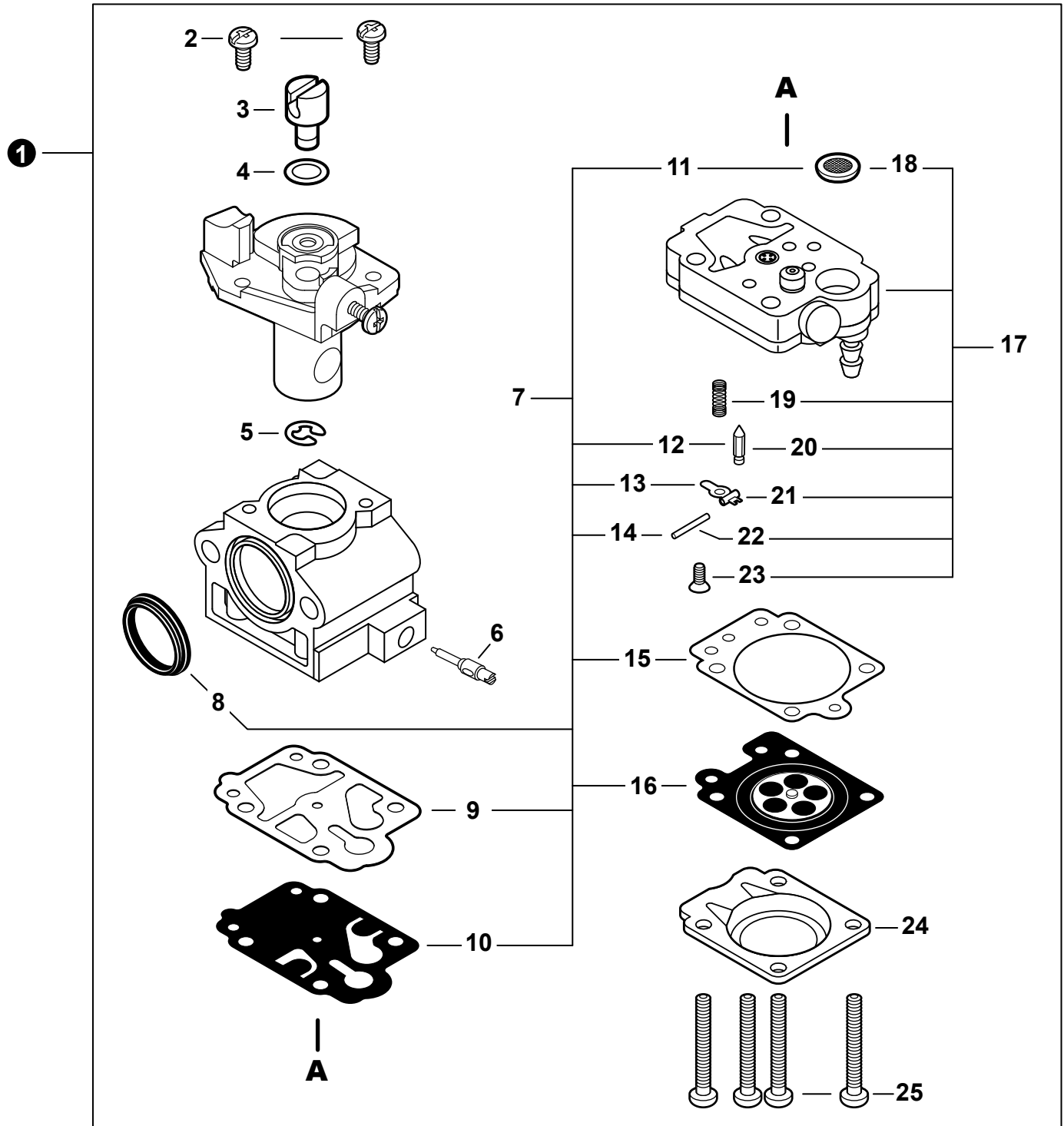
NO.	PART NUMBER	QTY.	DESCRIPTION	NOM DE LA PIÈCE
1	V253000990	1	BOLT 5×20	BOULON 5×20
2	90060500005	1	WASHER, SPRING 5	RONDELLE ÉLASTIQUE 5
3	90060000005	1	WASHER, FLAT 5.5×10×0.8	RONDELLE 5.5×10×0.8
4	V485001190	1	LEAD L= 295 MM	FIL L= 295 MM
5	V323000060	1	WASHER 5.2×14×T3	RONDELLE 5.2×14×T3
6	A160001242	1	COVER, CYLINDER	COUVERCLE DE CYLINDRE
7	A429000060	1	COVER, SPARK PLUG	COUVERCLE DE BOUGIE D'ALLUMAGE
8	A190000852	1	COVER, ENGINE	COUVERCLE DE MOTEUR
9	V253001010	4	BOLT, TORX 5×16	BOULON TORX 5×16
10	V805000010	6	BOLT, TORX 5×20	BOULON TORX 5×20
11	V420000910	2	CUSHION	COUSSIN
12	V805000240	1	BOLT, TORX 5×12	BOULON TORX 5×12



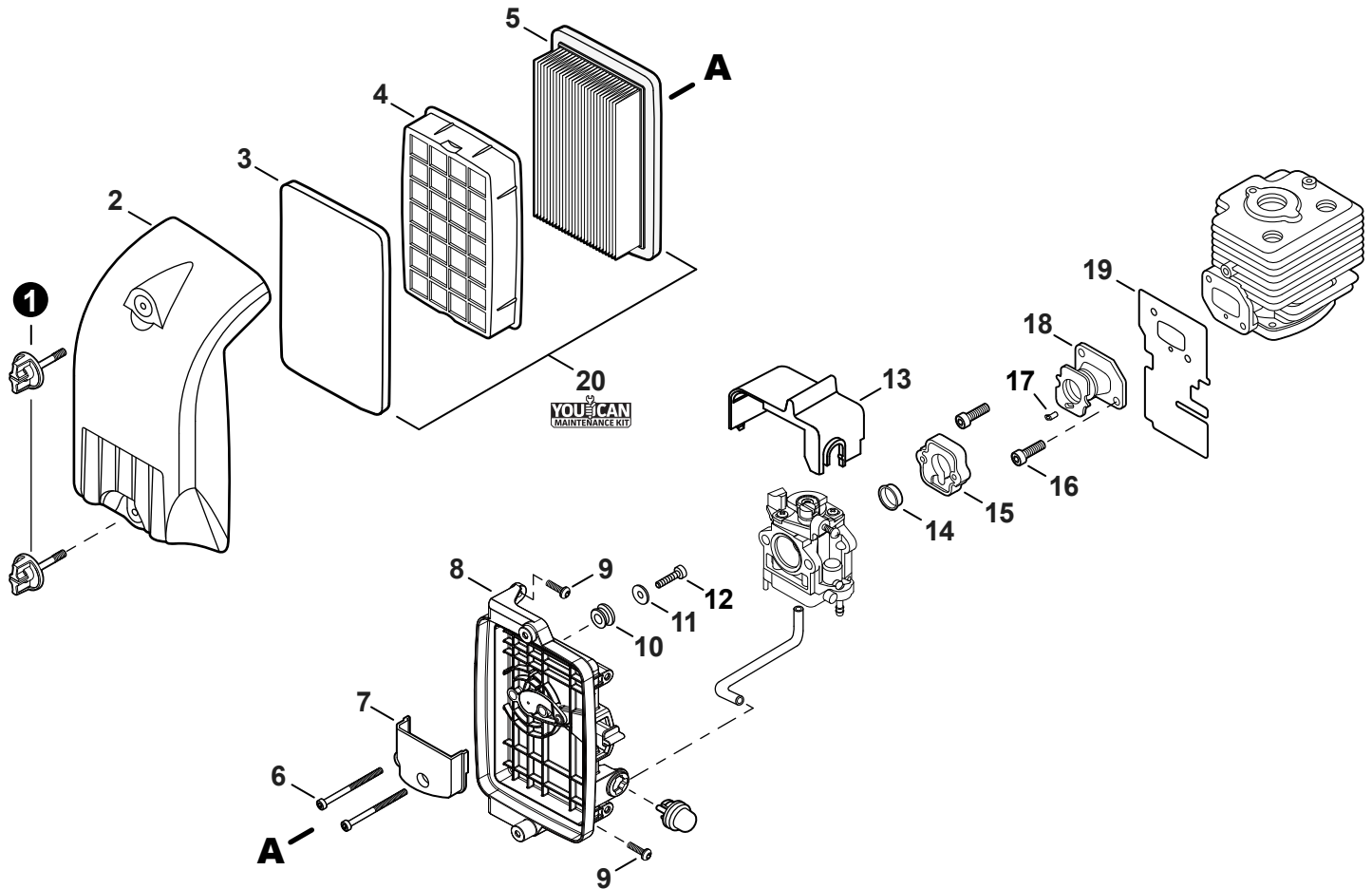
NO.	PART NUMBER	QTY.	DESCRIPTION	NOM DE LA PIÈCE
1	SB1099	1	SHORT BLOCK	BLOC MOTEUR EMBIELLÉ
2	V805000220	4	+BOLT, TORX 5×25	+BOULON TORX 5×25
3	V104000950	1	+HEAT SHIELD, EXHAUST	+BOUCLIER THERMIQUE ÉCHAPPEMENT
4	A130001050	1	+CYLINDER	+CYLINDRE
5	V103000530	1	+HEAT SHIELD, INTAKE	+BOUCLIER THERMIQUE ADMISSION
6	V100000290	1	+GASKET, CYLINDER	+JOINT CYLINDRE
7	P021002984	1	+PISTON KIT	+KIT DE PISTON
8	A101000030	1	++RING, PISTON	++SEGMENT DE PISTON
9	A101000020	1	++RING, PISTON	++SEGMENT DE PISTON
10	V608000010	1	++PIN, PISTON	++AXE DE PISTON
11	10001500120	2	++RING, SNAP 8	++ANNEAU ÉLASTIQUE 8
12	V307000550	2	++WASHER, THRUST	++RONDELLE DE BUTÉE
13	V555000010	1	++BEARING, NEEDLE 10	++ROULEMENT À AIGUILLES 10
14	90032303014	2	+KEY, WOODRUFF 3×14	+CLAVETTE 3×14
15	A011000572	1	+CRANKSHAFT ASSY	+VILEBREQUIN COMPLET
16	P021017260	1	+CRANKCASE KIT	+KIT DE CARTER DE MOTEUR
17	V805000180	4	++BOLT, TORX 5×30	++BOULON TORX 5×30
18	V508000100	2	++SEAL, OIL 15	++JOINT D'HUILE 15
19	V102000070	1	++GASKET, CRANKCASE	++JOINT CARTER DE MOTEUR
20	9403236302	2	++BEARING, BALL 6302	++ROULEMENT À BILLES 6302
21	90033040080	2	++PIN, LOCATING 4×8	++GOUPILLE DE POSITIONNEMENT 4×8
22	V254000220	5	BOLT, TORX 6×30	BOULON TORX 6×30
23	A127000240	1	COVER, DUST	COUVERCLE PARE-POUSSIÈRE
24	V253001040	1	BOLT, TORX 5×10	BOULON TORX 5×10



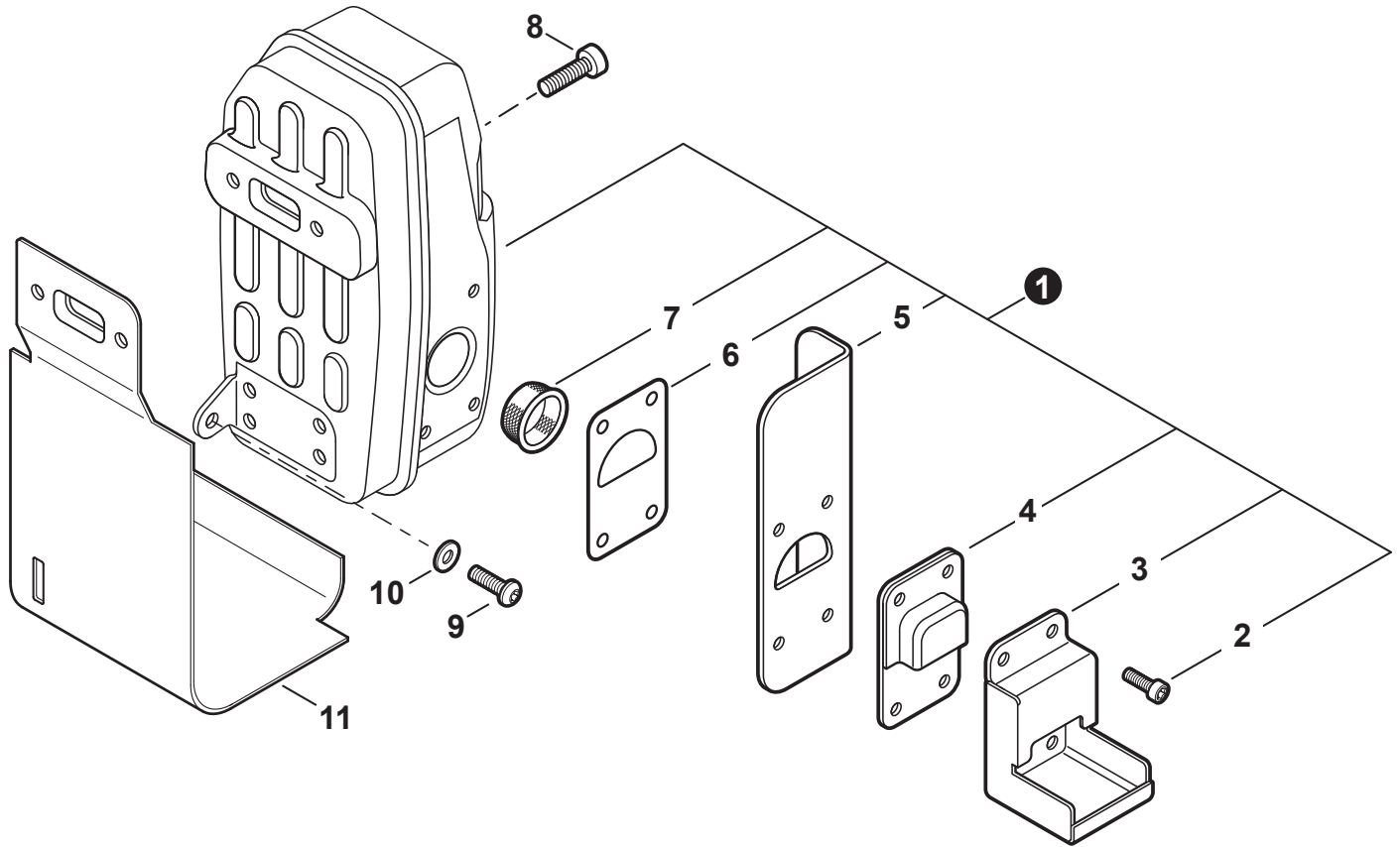
NO.	PART NUMBER	QTY.	DESCRIPTION	NOM DE LA PIÈCE
1	A021001870	1	CARBURETOR - WYK-345	CARBURATEUR - WYK-345
2	P003002400	2	+SCREW	+VIS
3	12317245130	1	+SWIVEL	+PIVOT
4	12314954230	1	+WASHER	+RONDELLE
5	12317307930	1	+E-RING	+BAGUE EN E
6	P003004900	1	+NEEDLE, HIGH SPEED	+POINTEAU H (HAUTE)
7	P003000060	1	+REPAIR KIT, CARBURETOR	+KIT DE RÉPARATION CARBURATEUR
8		1	++RING, PACKING	++ANNEAU DE GARNITURE
9		1	++GASKET, PUMP	++JOINT DE POMPE
10		1	++DIAPHRAGM, FUEL PUMP	++MEMBRANE DE POMPE À CARBURANT
11		1	++SCREEN, FUEL INLET	++FILTRE À TAMIS
12		1	++VALVE, INLET NEEDLE	++SOUPAPE À POINTEAU D'ADMISSION
13		1	++LEVER, METERING	++LEVIER DE DOSAGE
14		1	++PIN, METERING LEVER	++CHEVILLE DU LEVIER DE DOSAGE
15		1	++GASKET, METERING DIAPHRAGM	++JOINT DU MEMBRANE DE DOSAGE
16		1	++DIAPHRAGM, METERING	++MEMBRANE DE DOSAGE
17	P003002410	1	+BODY ASSY, PUMP	+CORPS DE POMPE COMPLET
18		1	++SCREEN, FUEL INLET	++FILTRE À TAMIS
19		1	++SPRING, METERING LEVER	++RESSORT DE LEVIER DE DOSAGE
20		1	++VALVE, INLET NEEDLE	++SOUPAPE À POINTEAU D'ADMISSION
21		1	++LEVER, METERING	++LEVIER DE DOSAGE
22		1	++PIN, METERING LEVER	++CHEVILLE DU LEVIER DE DOSAGE
23		1	++SCREW	++VIS
24	12314203930	1	+COVER, METERING DIAPHRAGM	+COUVERCLE DOSEUSE À MEMBRANE
25	12314444330	4	+SCREW	+VIS



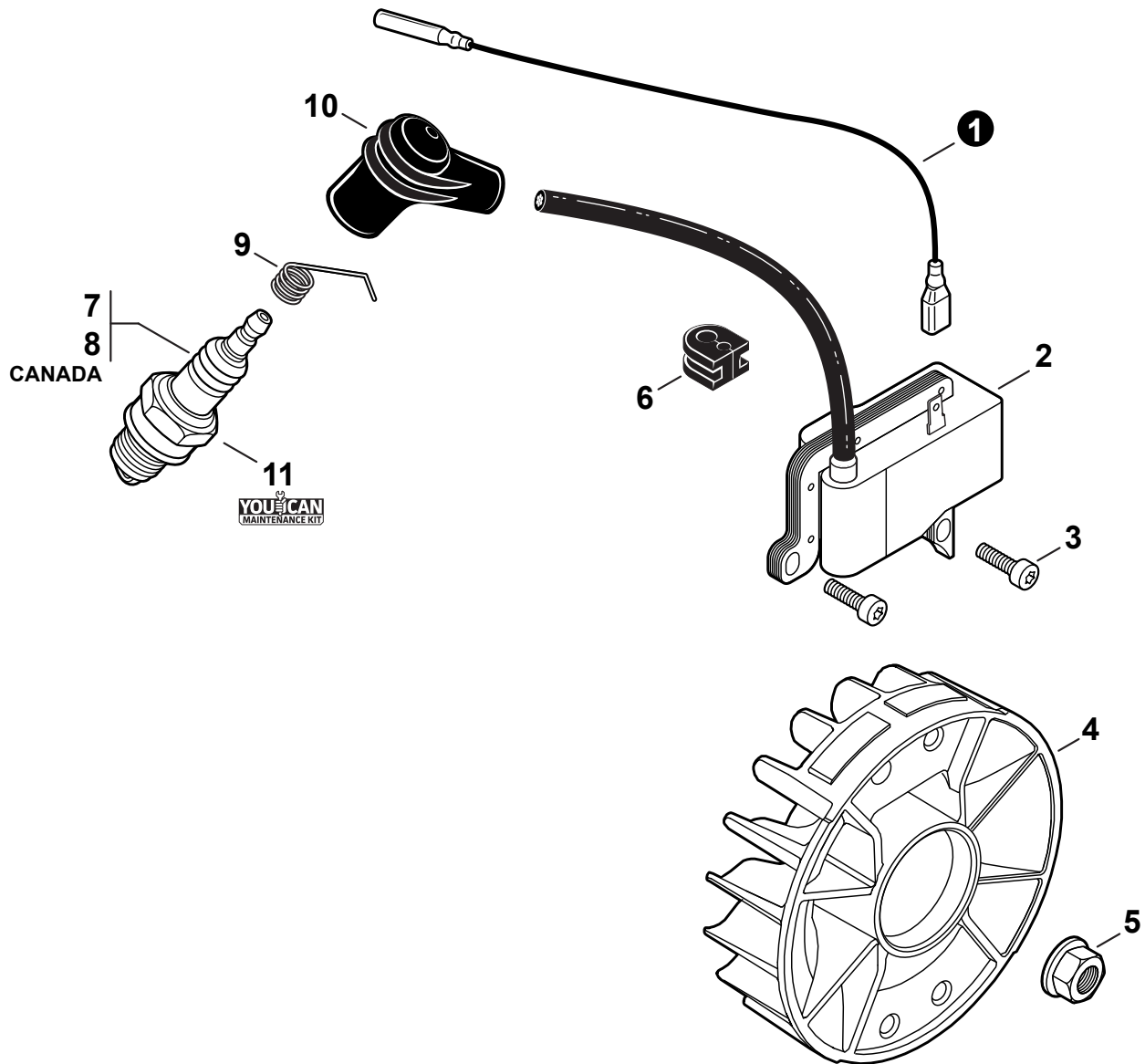
NO.	PART NUMBER	QTY.	DESCRIPTION	NOM DE LA PIÈCE
1	A021003942	1	CARBURETOR - WYK-406A	CARBURATEUR - WYK-406A
2	P003002400	2	+SCREW	+VIS
3	12317245130	1	+SWIVEL	+PIVOT
4	12314954230	1	+WASHER	+RONDELLE
5	12317307930	1	+E-RING	+BAGUE EN E
6	P003005880	1	+NEEDLE, MIXTURE	+AIGUILLE DE MÉLANGE
7	P003000060	1	+REPAIR KIT, CARBURETOR	+KIT DE RÉPARATION CARBURATEUR
8		1	++RING, PACKING	++ANNEAU DE GARNITURE
9		1	++GASKET, PUMP	++JOINT DE POMPE
10		1	++DIAPHRAGM, FUEL PUMP	++MEMBRANE DE POMPE À CARBURANT
11		1	++SCREEN, FUEL INLET	++FILTRE À TAMIS
12		1	++VALVE, INLET NEEDLE	++SOUPAPE À POINTEAU D'ADMISSION
13		1	++LEVER, METERING	++LEVIER DE DOSAGE
14		1	++PIN, METERING LEVER	++CHEVILLE DU LEVIER DE DOSAGE
15		1	++GASKET, METERING DIAPHRAGM	++JOINT DU MEMBRANE DE DOSAGE
16		1	++DIAPHRAGM, METERING	++MEMBRANE DE DOSAGE
17	P003005500	1	+BODY ASSY, PUMP	+CORPS DE POMPE COMPLET
18		1	++SCREEN, FUEL INLET	++FILTRE À TAMIS
19		1	++SPRING, METERING LEVER	++RESSORT DE LEVIER DE DOSAGE
20		1	++VALVE, INLET NEEDLE	++SOUPAPE À POINTEAU D'ADMISSION
21		1	++LEVER, METERING	++LEVIER DE DOSAGE
22		1	++PIN, METERING LEVER	++CHEVILLE DU LEVIER DE DOSAGE
23		1	++SCREW	++VIS
24		1	+COVER, METERING DIAPHRAGM	+COUVERCLE DOSEUSE À MEMBRANE
25	12314444330	4	+SCREW	+VIS



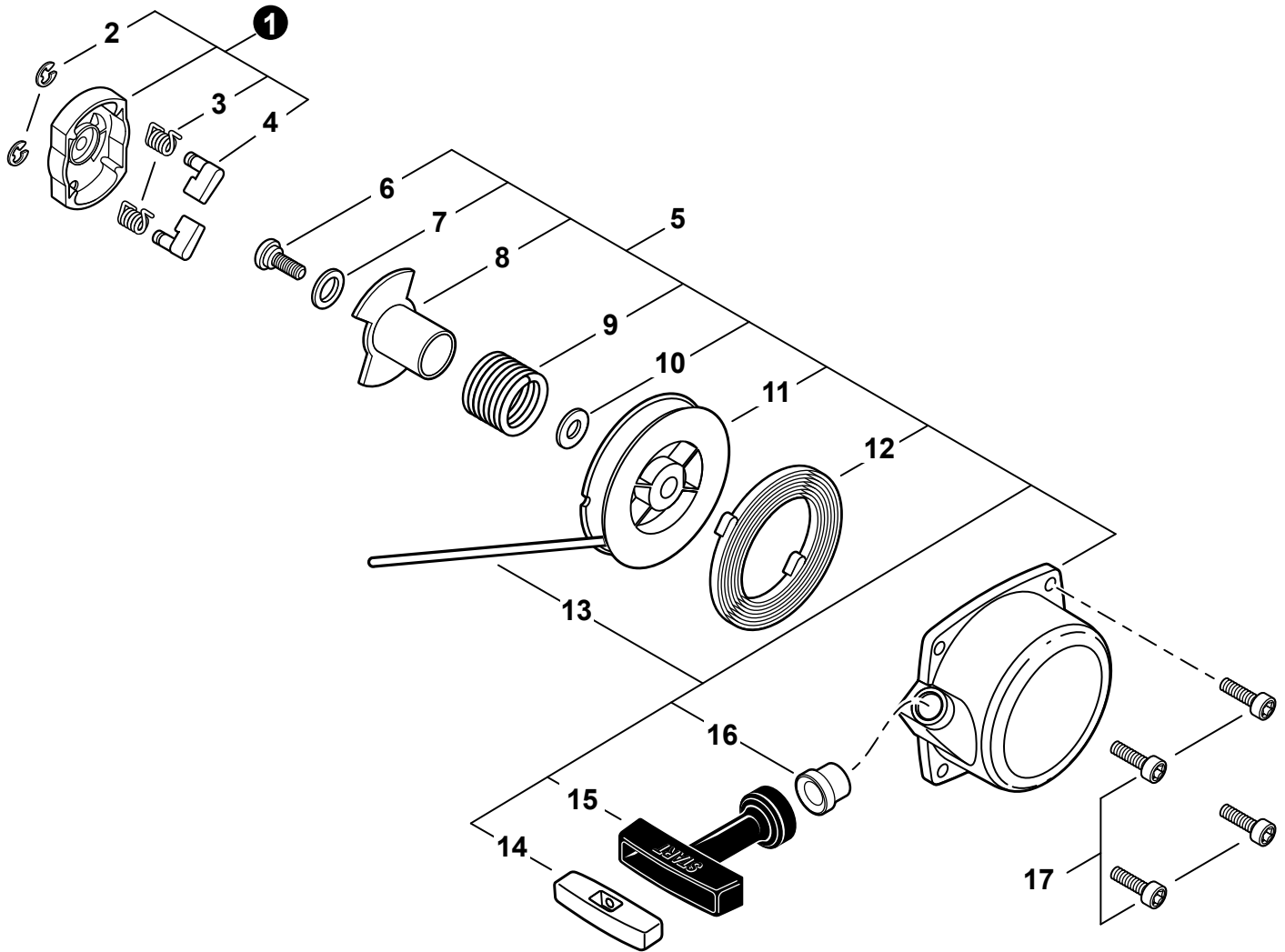
NO.	PART NUMBER	QTY.	DESCRIPTION	NOM DE LA PIÈCE
1	A235000020	2	THUMBSCREW	VIS À SERRAGE À MAIN
2	A232000551	1	COVER, AIR FILTER	COUVERCLE DU FILTRE D'AIR
3	A226000480	1	PRE-FILTER, FOAM	PRÉ-FILTRE EN MOUSSE
4	A227000030	1	RETAINER, PRE-FILTER	ATTACHE, PRÉ-FILTRE
5	A226000410	1	FILTER, AIR	FILTRE D'AIR
6	V805000090	2	BOLT, TORX 5×55	BOULON TORX 5×55
7	A244000090	1	PLATE, PREVENT	PLAQUE, PRÉVENTION
8	P021017282	1	CASE, AIR FILTER	BOÎTIER DE FILTRE D'AIR
9	V805000010	2	BOLT, TORX 5×20	BOULON TORX 5×20
10	C480000130	1	GUIDE, CABLE	GUIDE DE CÂBLE
11	13191103460	1	WASHER 5.5×16×0.8	RONDELLE 5.5×16×0.8
12	V805000000	1	BOLT, TORX 5×16	BOULON TORX 5×16
13	A246000040	1	CAP, CARBURETOR	BOUCHON DE CARBURATEUR
14	A205000000	1	RING, SEAL	JOINT D'ÉTANCHÉITÉ
15	A201000010	1	ADAPTOR, INTAKE	ADAPTATEUR D'ADMISSION
16	V253001000	2	SCREW 5×12	VIS 5×12
17	V351000020	1	COLLAR 3	COLLET 3
18	A202000090	1	BELLOWS, INTAKE	SOUFFLET D'ADMISSION
19	V103000530	1	HEAT SHIELD, INTAKE	BOUCLIER THERMIQUE ADMISSION
20	90122Y	1	TUNE-UP KIT - YOU CAN™	TROUSSE DE MISE AU POINT - YOU CAN™



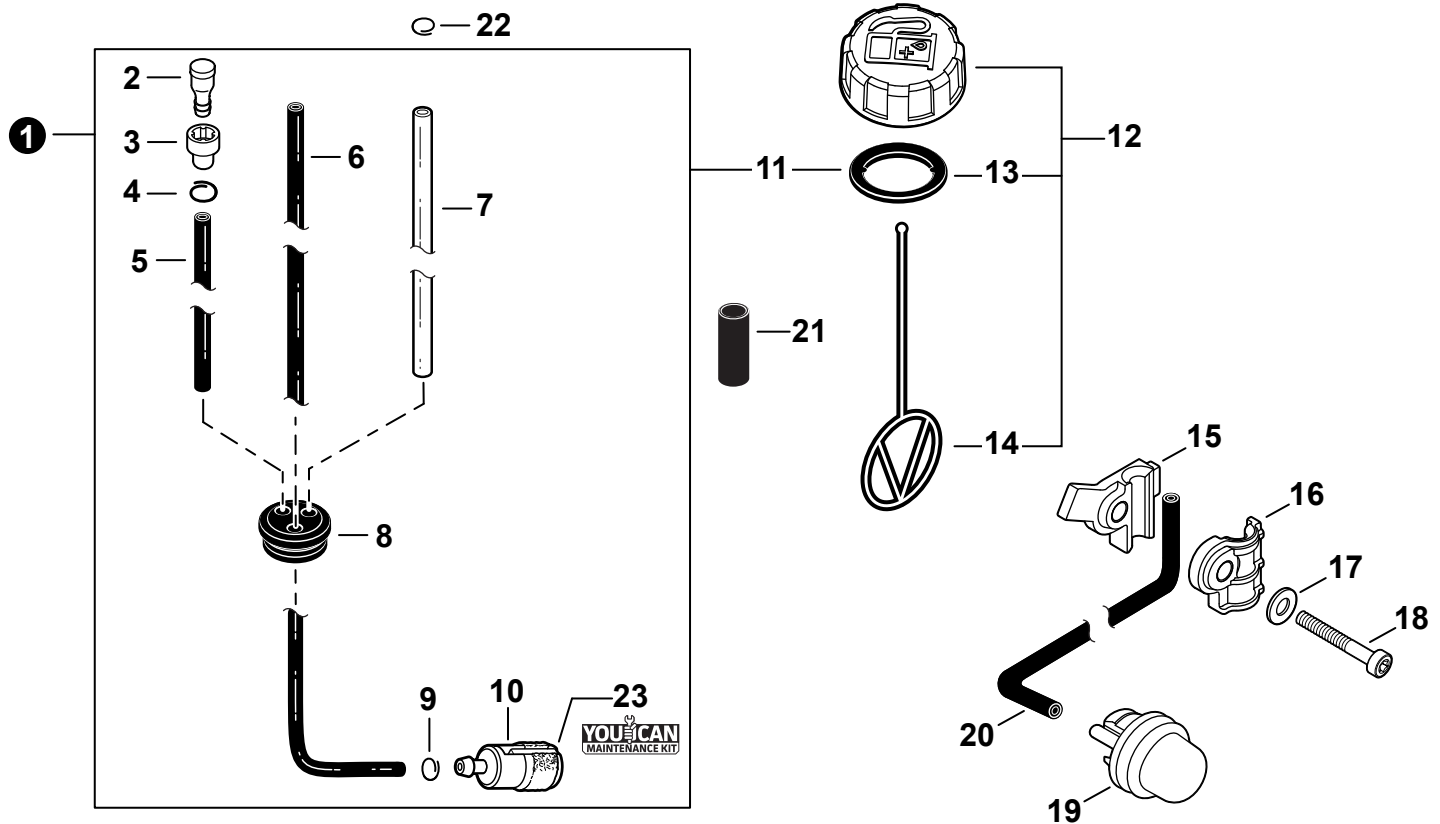
NO.	PART NUMBER	QTY.	DESCRIPTION	NOM DE LA PIÈCE
1	P021017271	1	MUFFLER ASSY	ASSEMBLAGE SILENCIEUX
2	V804000050	4	+BOLT, TORX 4×12	+BOULON TORX 4×12
3	A313001080	1	+GUIDE, EXHAUST	+GUIDE D'ÉCHAPPEMENT
4	A313000520	1	+GUIDE, EXHAUST	+GUIDE D'ÉCHAPPEMENT
5	V104000560	1	+HEAT SHIELD, EXHAUST	+BOUCLIER THERMIQUE ÉCHAPPEMENT
6	V104000551	1	+GASKET, EXHAUST	+JOINT D'ÉCHAPPEMENT
7	A310000000	1	+SCREEN, SPARK ARRESTER	+PARE-ÉTINCELLES
8	V806000050	2	BOLT, TORX 6×20	BOULON TORX 6×20
9	V805000250	1	BOLT, TORX 5×16	BOULON TORX 5×16
10	61301907350	1	WASHER 5.5×16×2T	RONDELLE 5.5×16×2T
11	V104000950	1	HEAT SHIELD, EXHAUST	BOUCLIER THERMIQUE ÉCHAPPEMENT



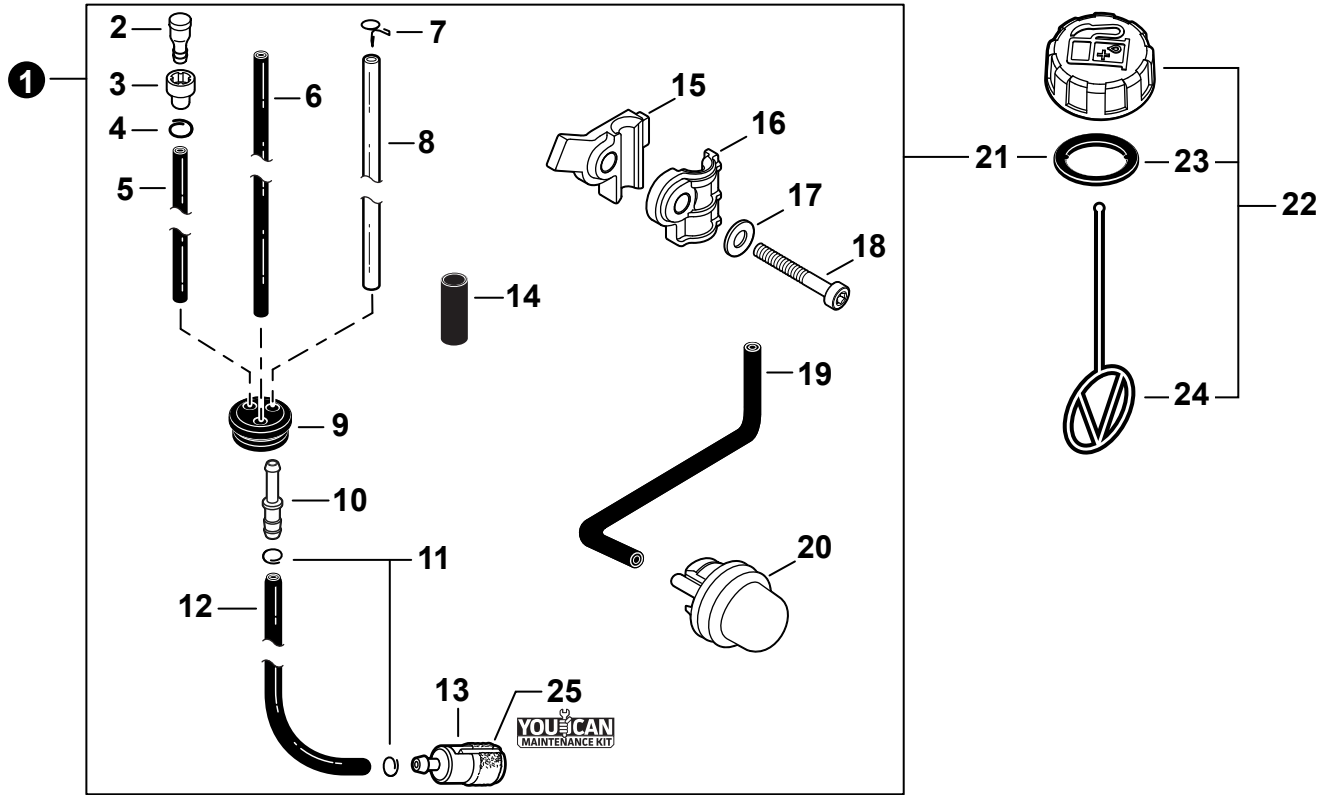
NO.	PART NUMBER	QTY.	DESCRIPTION	NOM DE LA PIÈCE
1	V485002900	1	LEAD L= 470	FIL L= 470
2	A411001521	1	COIL, IGNITION	BOBINE D'ALLUMAGE
3	V805000160	2	BOLT, TORX 5×20	BOULON TORX 5×20
4	A409000390	1	FLYWHEEL	VOLANT
5	90051900010	1	NUT, FLANGE 10×1.25	ÉCROU À BRIDE 10×1.25
6	15611240630	1	GROMMET	OEILLET
7	15901019830	1	SPARK PLUG - BPM8Y	BOUGIE D'ALLUMAGE - BPM8Y
8	A425000000	1	SPARK PLUG - BPMR8Y	BOUGIE D'ALLUMAGE - BPMR8Y
9	15901103432	1	TERMINAL, SPARK PLUG	BORNE DE BOUGIE D'ALLUMAGE
10	15901203433	1	CAP, SPARK PLUG	PROTECTEUR DE BOUGIE D'ALLUMAGE
11	90122Y	1	TUNE-UP KIT - YOU CAN™	TROUSSE DE MISE AU POINT - YOU CAN™



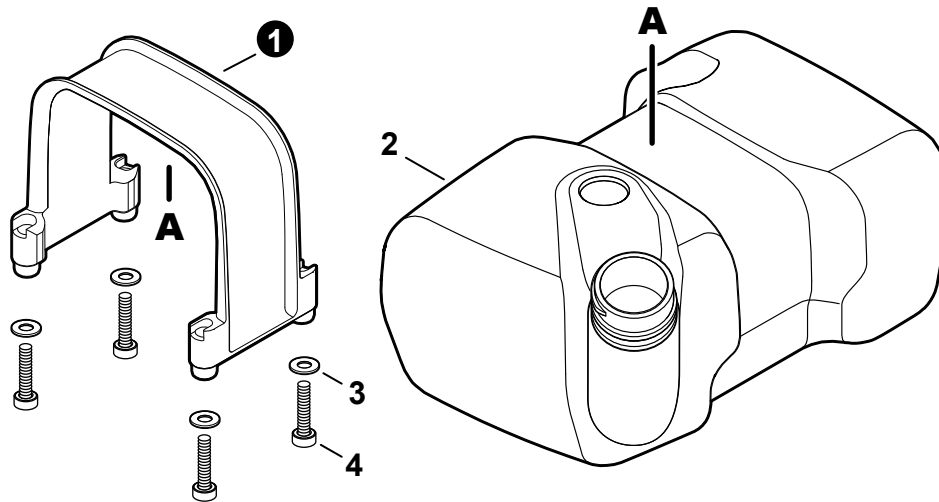
NO.	PART NUMBER	QTY.	DESCRIPTION	NOM DE LA PIÈCE
1	A052000270	1	PAWL ASSY, STARTER	CLIQUET DE LANCEUR À RAPPEL COMPLET
2	P022002100	2	+E-RING 4	+BAGUE EN E 4
3	P022003130	2	+SPRING, RETURN	+RESSORT DE RAPPEL
4	P022003120	2	+PAWL, STARTER	+CLIQUET
5	A051000841	1	STARTER ASSY, RECOIL	ASSEMBLAGE DU LANCEUR À RAPPEL
6	17723661830	1	+SCREW	+VIS
7	P022010250	1	+WASHER, THRUST	+RONDELLE DE BUTÉE
8	P022010221	1	+PAWL CATCHER	+RECEPTEUR DE CLIQUET
9	P022010231	1	+SPRING	+RESSORT
10	P022010240	1	+WASHER	+RONDELLE
11	P022010280	1	+REEL, ROPE	+ENROULEUR DE CÂBLE
12	P022004680	1	+SPRING, RECOIL	+RESSORT DE RAPPEL
13	P022010270	1	+ROPE, STARTER 3.5×1000 MM	+CORDE DU DÉMARREUR 3.5×1000 MM
14	P022010260	1	+RETAINER, ROPE	+RETENUE DE CORDE
15	17722811620	1	+GRIP, STARTER	+POIGNÉE DU DÉMARREUR
16	17722742030	1	+GUIDE, ROPE	+GUIDE DE CORDE
17	V253001020	4	SCREW 5×16	VIS 5×16



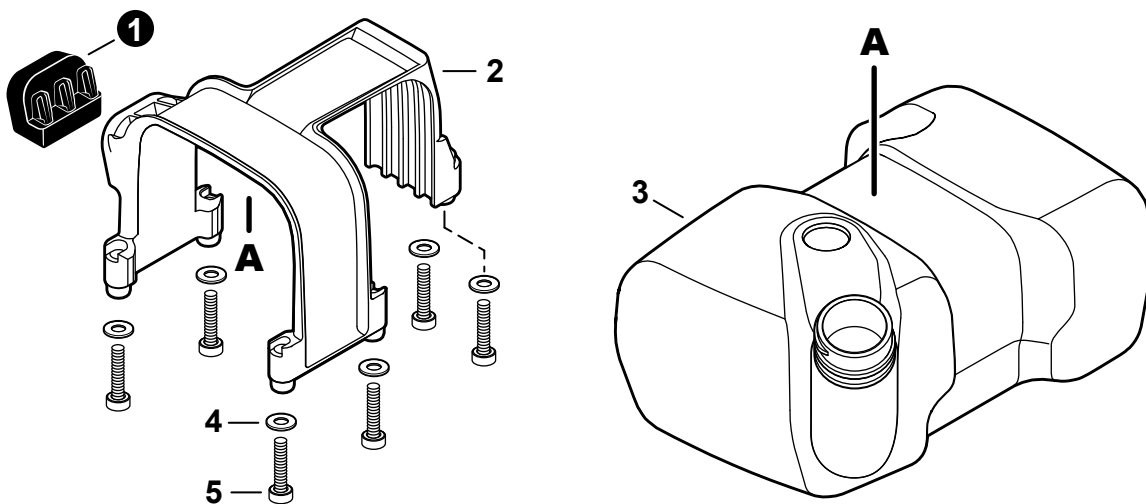
NO.	PART NUMBER	QTY.	DESCRIPTION	NOM DE LA PIÈCE
1	90123	1	FUEL SYSTEM KIT	TROUSSE DE SYSTÈME DE CARBURANT
2	A356000031	1	+VENT ASSY	+ÉVENT COMPLET
3	13132840630	1	+HOLDER, VENT	+SUPPORT RESPIRATOIRE
4	V490001230	1	+CLIP Ø6.5 MM	+ATTACHE Ø6.5 MM
5	V471002310	1	+PIPE, FUEL 3×6×130 BLACK	+TUYAU DE CARBURANT 3×6×130 NOIR
6	V470000860	1	+PIPE, FUEL 3×5×240 BLACK	+TUYAU DE CARBURANT 3×5×240 NOIR
7	V471002320	1	+PIPE, FUEL RETURN 2.4×5×170	+TUYAU DE RETOUR 2.4×5×170
8	13211555930	1	+GROMMET, FUEL	+OEILLET CARBURANT
9	V490001240	1	+CLIP Ø6	+ATTACHE Ø6
10	A369000001	1	+FILTER, FUEL	+FILTRE À CARBURANT
11	13101655830	1	+GASKET, FUEL CAP	+JOINT BOUCHON DE CARBURANT
12	13100455530	1	CAP ASSY, FUEL	ASSEMBLAGE DU BOUCHON DE CARBURANT
13	13101655830	1	+GASKET, FUEL CAP	+JOINT BOUCHON DE CARBURANT
14	13105156030	1	+CONNECTOR, CAP L= 100 MM	+CONNEXION DU BOUCHON L= 100 MM
15	E187000271	1	CLAMP, LOWER	COLLIER INFÉRIEUR
16	E187000280	1	CLAMP, UPPER	COLLIER SUPÉRIEUR
17	90060000005	1	WASHER, FLAT 5.5×10×0.8	RONDELLE 5.5×10×0.8
18	V805000230	1	BOLT, TORX 5×25	BOULON TORX 5×25
19	12318139130	1	BULB, PURGE	POIRE DE PURGE
20	V471001241	1	PIPE, PURGE 2.4×5×140 BLACK	TUYAU DE PURGE 2.4×5×140 NOIR
21	V475004400	1	TUBE, FUEL LINE 16×18×L40	TUYAU DE CANALISATION DE CARBURANT 16×18×L40
22	V490001240	1	CLIP Ø6	ATTACHE Ø6
23	90122Y	1	TUNE-UP KIT - YOUCAN™	TROUSSE DE MISE AU POINT - YOUCAN™



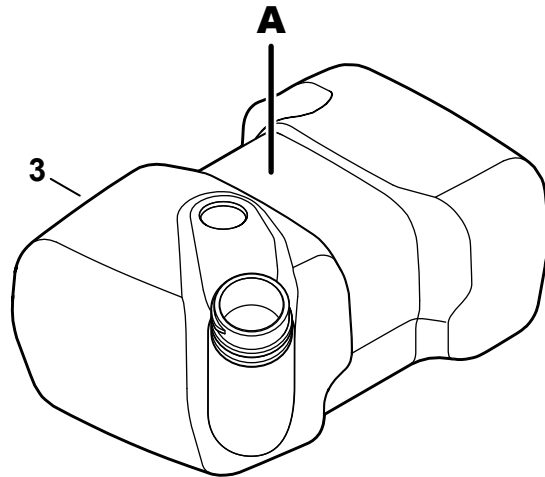
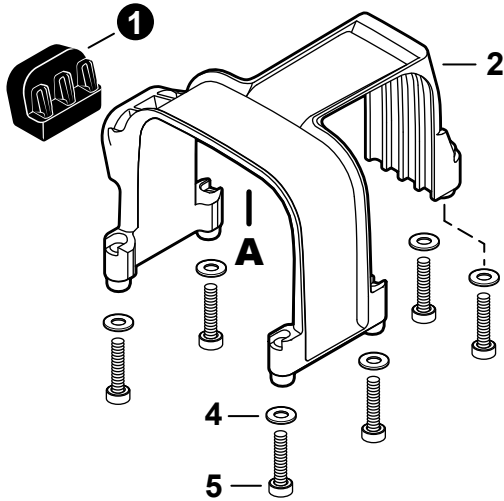
NO.	PART NUMBER	QTY.	DESCRIPTION	NOM DE LA PIÈCE
1	91204	1	FUEL SYSTEM KIT	TROUSSE DE SYSTÈME DE CARBURANT
2	A356000031	1	+VENT ASSY	+ÉVENT COMPLET
3	13132840630	1	+HOLDER, VENT	+SUPPORT RESPIRATOIRE
4	V490001230	1	+CLIP Ø6.5 MM	+ATTACHE Ø6.5 MM
5	V471002311	1	+PIPE, FUEL 3×6×130 BLACK	+TUYAU DE CARBURANT 3×6×130 NOIR
6	V471001471	1	+PIPE, FUEL 2.4×5×200 BLACK	+TUYAU DE CARBURANT 2.4×5×200 NOIR
7	V490000510	1	+CLIP, SPRING Ø5.2	+AGRAFE-RESSORT Ø5.2
8	V471005141	1	+PIPE, FUEL 3.5×6×210 CLEAR	+TUYAU DE CARBURANT 3.5×6×210 CLAIR
9	13211555931	1	+GROMMET, FUEL	+OEILLET CARBURANT
10	V186000520	1	+CONNECTOR, PIPE Ø5×Ø3.5	+CONNEXION DE TUYAU Ø5×Ø3.5
11	V490001240	2	+CLIP Ø6	+ATTACHE Ø6
12	V470001951	1	+PIPE, FUEL 3×5×105L BLACK	+TUYAU DE CARBURANT 3×5×105L NOIR
13	A369000460	1	+FILTER, FUEL	+FILTRE À CARBURANT
14	V475004401	1	+TUBE, FUEL LINE 16×18×L40	+TUYAU DE CANALISATION DE CARBURANT 16×18×L40
15	E187000271	1	+CLAMP, LOWER	+COLLIER INFÉRIEUR
16	E187000280	1	+CLAMP, UPPER	+COLLIER SUPÉRIEUR
17	90060000005	1	+WASHER, FLAT 5.5×10×0.8	+RONDELLE 5.5×10×0.8
18	V805000230	1	+BOLT, TORX 5×25	+BOULON TORX 5×25
19	V471001241	1	+PIPE, PURGE 2.4×5×140 BLACK	+TUYAU DE PURGE 2.4×5×140 NOIR
20	12318139130	1	+BULB, PURGE	+POIRE DE PURGE
21	V107000150	1	+GASKET, FUEL CAP	+JOINT BOUCHON DE CARBURANT
22	P021040030	1	CAP ASSY, FUEL	ASSEMBLAGE DU BOUCHON DE CARBURANT
23	V107000150	1	+GASKET, FUEL CAP	+JOINT BOUCHON DE CARBURANT
24	13105156030	1	+CONNECTOR, CAP L= 100 MM	+CONNEXION DU BOUCHON L= 100 MM
25	90122Y	1	TUNE-UP KIT - YOUCAN™	TROUSSE DE MISE AU POINT - YOUCAN™



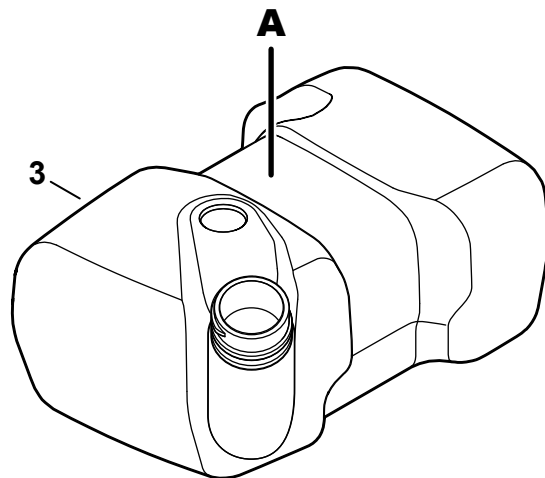
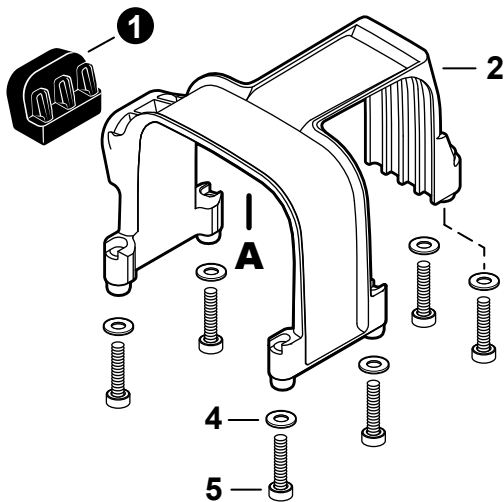
NO.	PART NUMBER	QTY.	DESCRIPTION	NOM DE LA PIÈCE
1	A392000040	1	RETAINER, FUEL TANK	ATTACHE DE RÉSERVOIR DE CARBURANT
2	A350000920	1	TANK, FUEL	RÉSERVOIR DE CARBURANT
3	61301907350	4	WASHER 5.5×16×2T	RONDELLE 5.5×16×2T
4	V253001030	4	SCREW 5×25	VIS 5×25



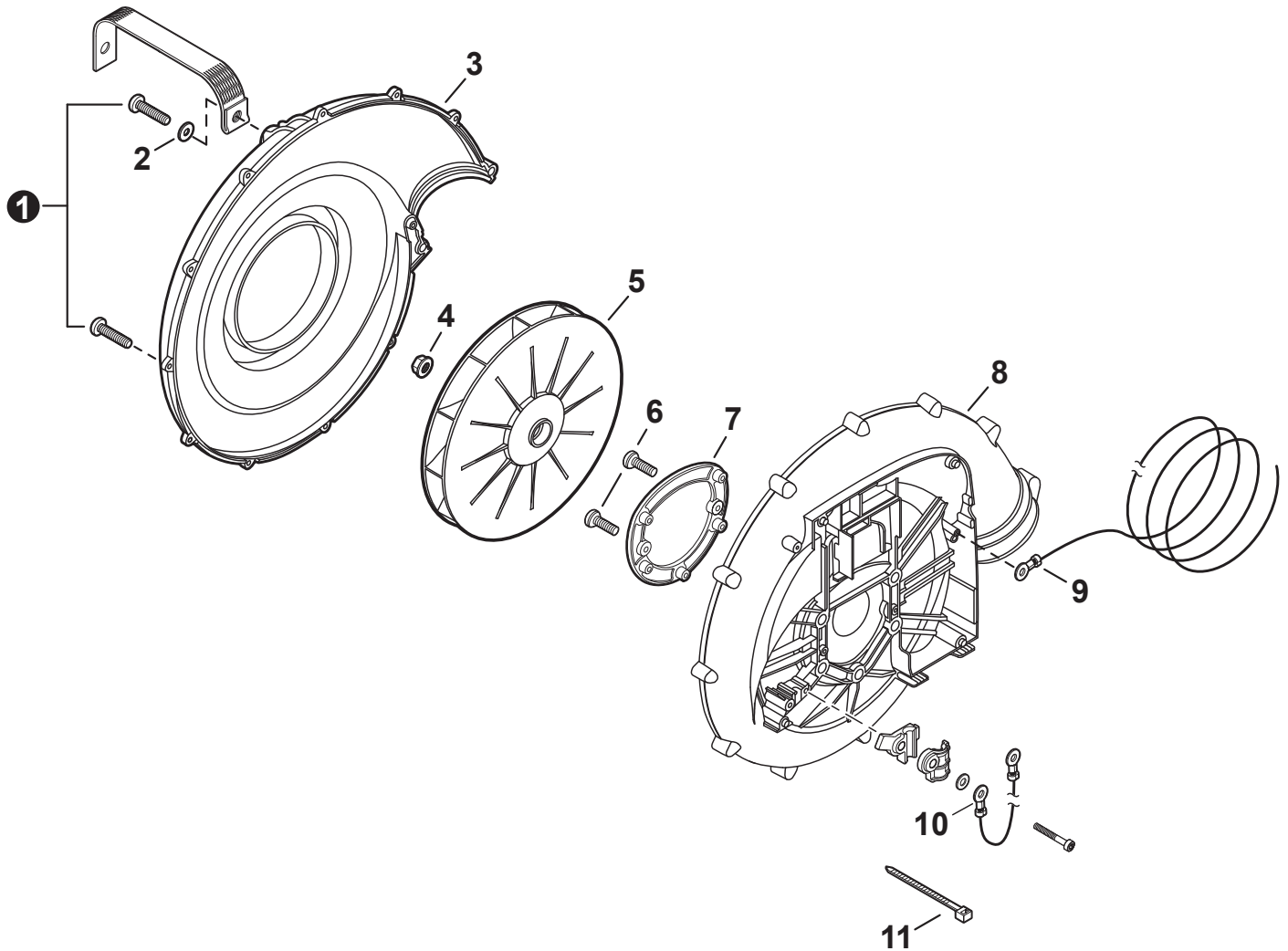
NO.	PART NUMBER	QTY.	DESCRIPTION	NOM DE LA PIÈCE
1	V420004620	1	CUSHION	COUSSIN
2	A392000280	1	RETAINER, FUEL TANK	ATTACHE DE RÉSERVOIR DE CARBURANT
3	A350000920	1	TANK, FUEL	RÉSERVOIR DE CARBURANT
4	61301907350	6	WASHER 5.5×16×2T	RONDELLE 5.5×16×2T
5	V253001030	6	SCREW 5×25	VIS 5×25



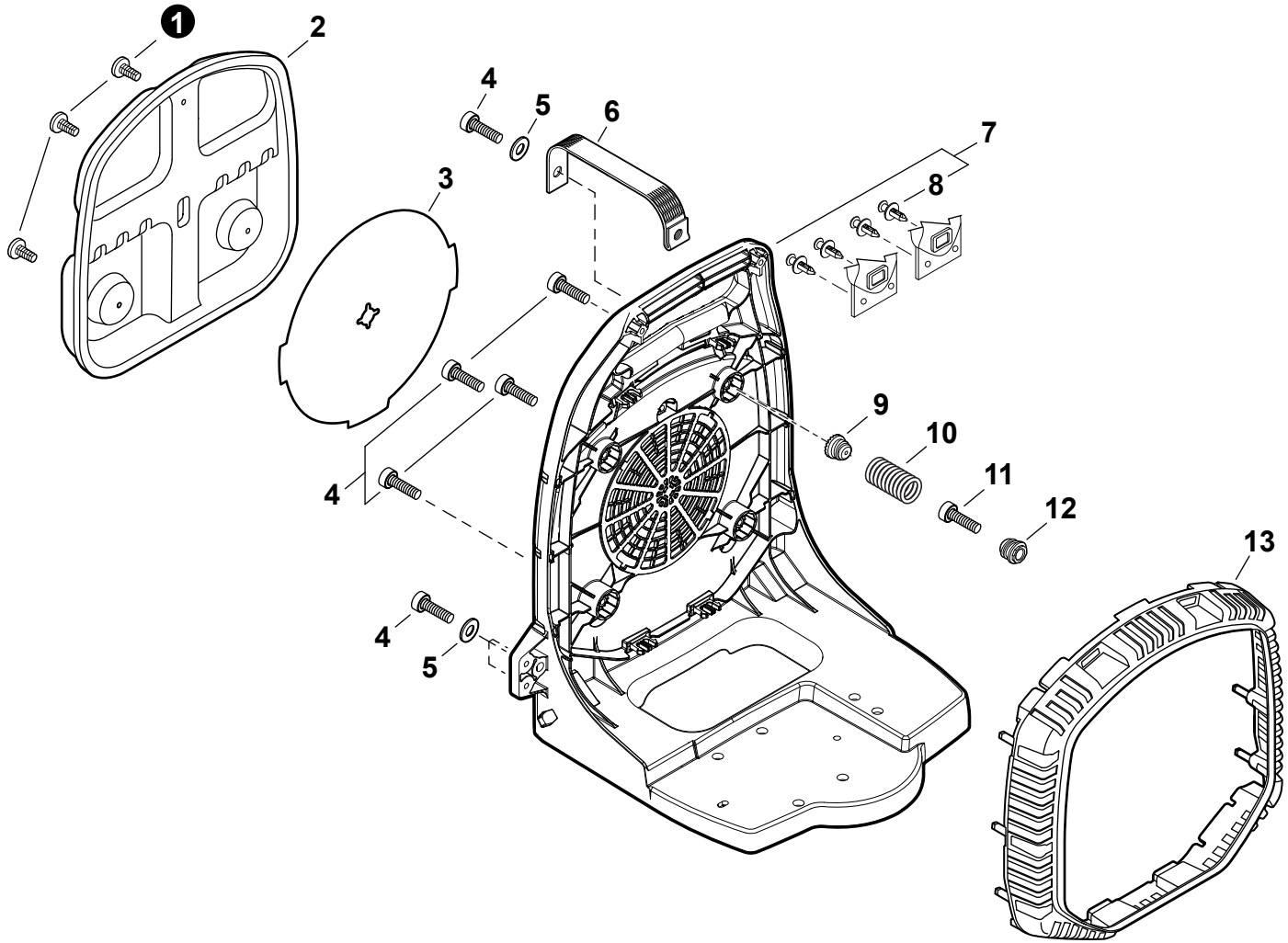
NO.	PART NUMBER	QTY.	DESCRIPTION	NOM DE LA PI�CE
1	V420004620	1	CUSHION	COUSSIN
2	A392000281	1	RETAINER, FUEL TANK	ATTACHE DE R�SERVOIR DE CARBURANT
3	A350002371	1	TANK, FUEL	R�SERVOIR DE CARBURANT
4	61301907350	6	WASHER 5.5×16×2T	RONDELLE 5.5×16×2T
5	V253001030	6	SCREW 5×25	VIS 5×25



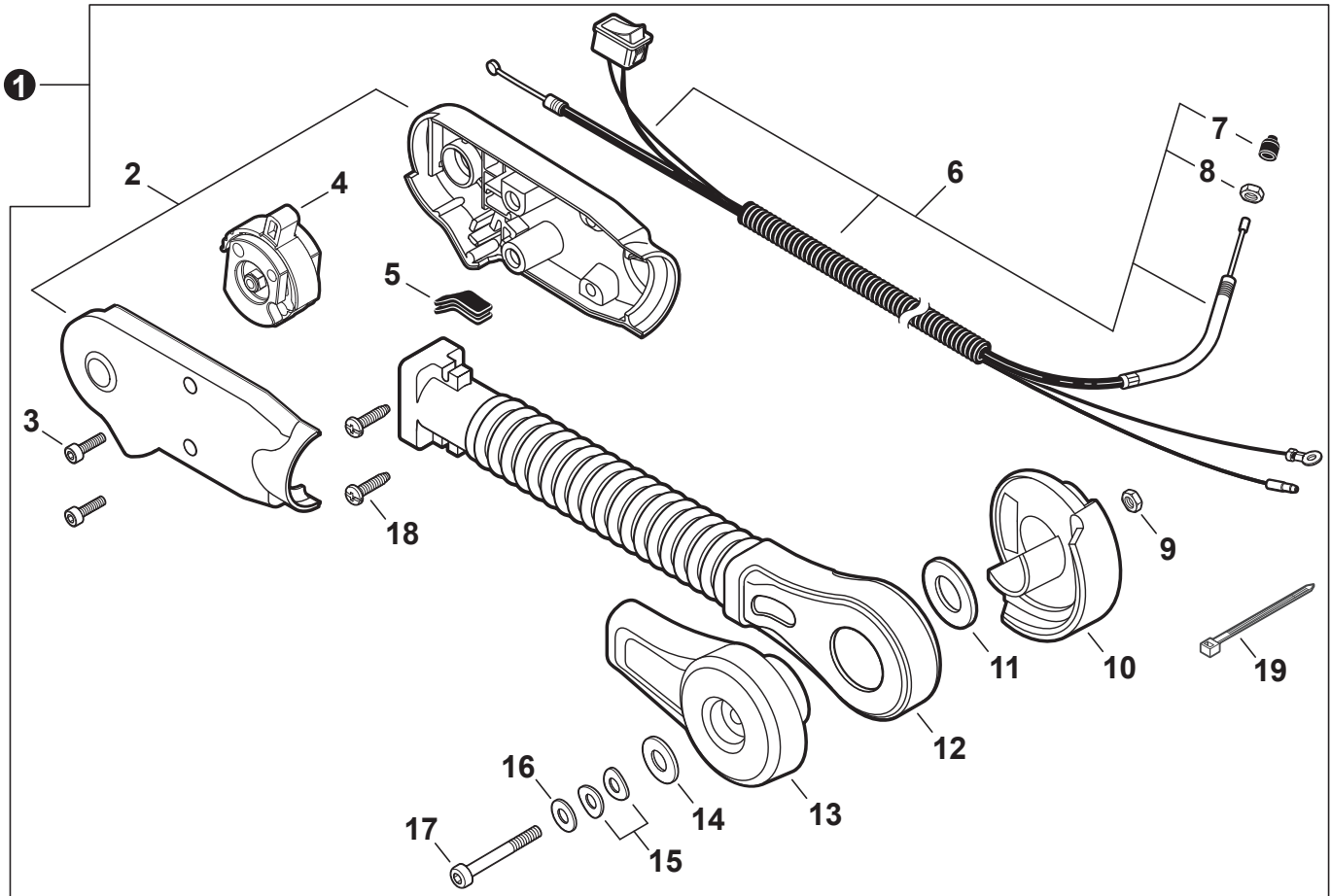
NO.	PART NUMBER	QTY.	DESCRIPTION	NOM DE LA PI�CE
1	V420004620	1	CUSHION	COUSSIN
2	A392000281	1	RETAINER, FUEL TANK	ATTACHE DE R�SERVOIR DE CARBURANT
3	A350000921	1	TANK, FUEL	R�SERVOIR DE CARBURANT
4	61301907350	6	WASHER 5.5×16×2T	RONDELLE 5.5×16×2T
5	V253001030	6	SCREW 5×25	VIS 5×25



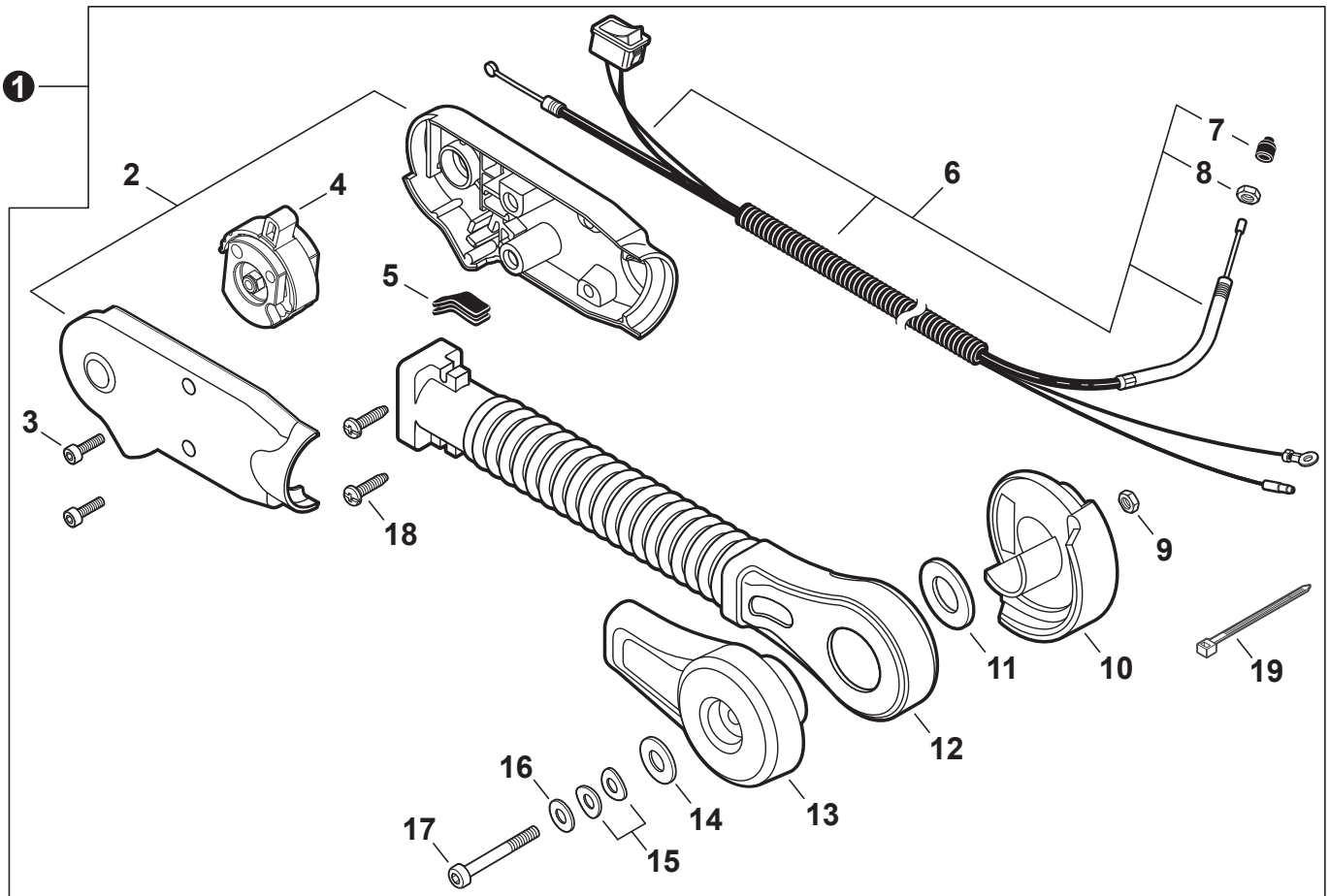
NO.	PART NUMBER	QTY.	DESCRIPTION	NOM DE LA PIÈCE
1	V805000010	13	BOLT, TORX 5×20	BOULON TORX 5×20
2	61301907350	1	WASHER 5.5×16×2T	RONDELLE 5.5×16×2T
3	E103000683	1	COVER, FAN	COUVRE-VENTILATEUR
4	90051900010	1	NUT, FLANGE 10×1.25	ÉCROU À BRIDE 10×1.25
5	E100000080	1	FAN, BLOWER	VENTILATEUR DE SOUFFLEUR
6	V805000000	2	BOLT, TORX 5×16	BOULON TORX 5×16
7	C632000100	1	PLATE, ENGINE	PLAQUE DE MOTEUR
8	E103000670	1	CASE, FAN	BOÎTIER-VENTILATEUR
9	V485001200	1	WIRE, STATIC DISCHARGE 890 MM	FIL DÉCHARGE STATIQUE 890 MM
10	V485001180	1	LEAD L= 195 MM	FIL L= 195 MM
11	17812143230	1	STRAP, TIE	ATTACHE



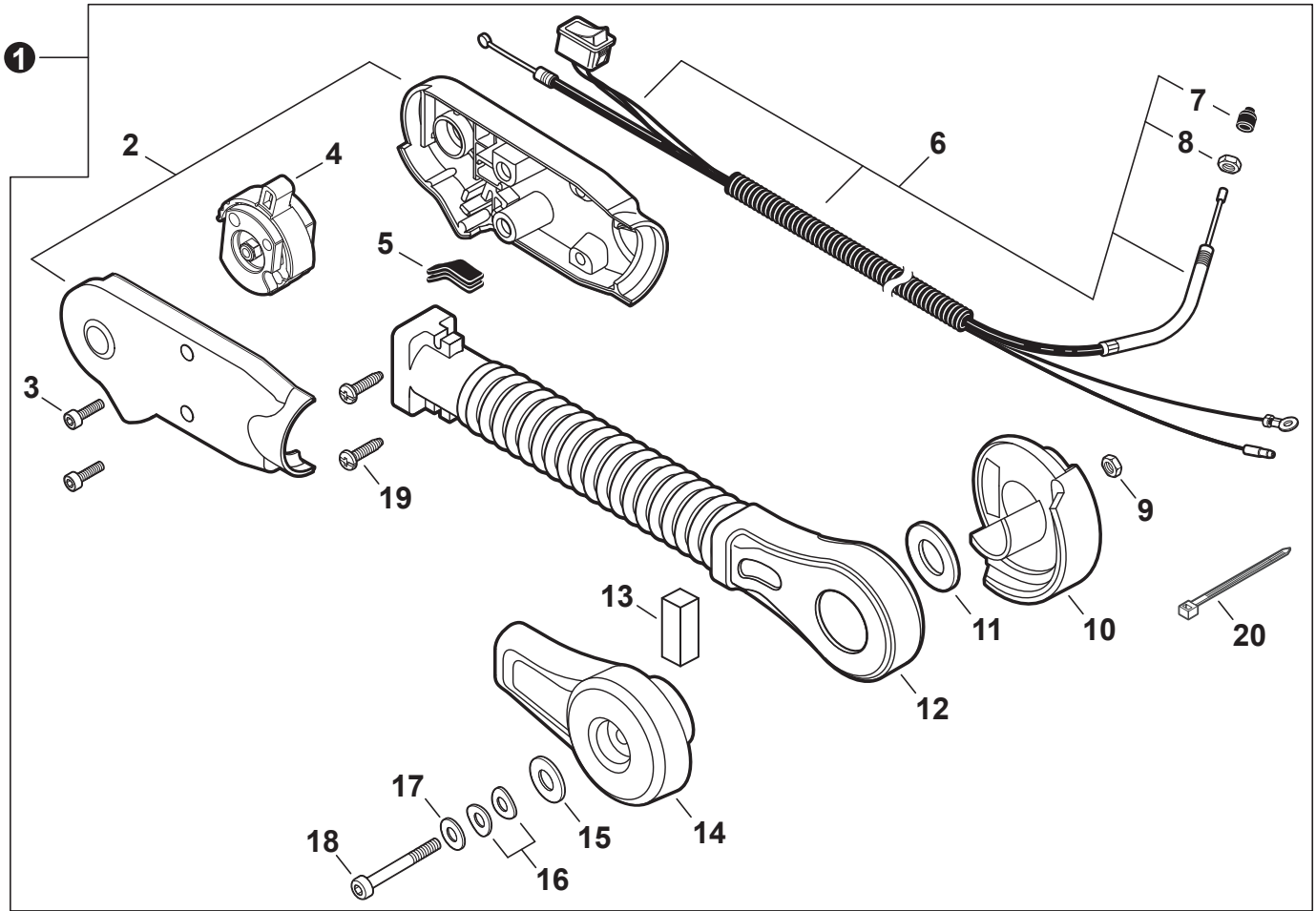
NO.	PART NUMBER	QTY.	DESCRIPTION	NOM DE LA PIÈCE
1	V491000090	3	CLIP	ATTACHE
2	C630000070	1	CUSHION, BACKPACK	COUSSIN SAC À DOS
3	C635000000	1	INSERT, COLD WEATHER	PIÈCE D'INSERTION POUR TEMPS FROID
4	V805000010	8	BOLT, TORX 5×20	BOULON TORX 5×20
5	61301907350	4	WASHER 5.5×16×2T	RONDELLE 5.5×16×2T
6	C617000380	1	STRAP, SAFETY 1.2×100	LONGE 1.2×100
7	P200000500	1	FRAME, BACKPACK WITH CLIPS	CHÂSSIS À DOS AVEC ATTACHES
8	V491000540	4	+CLIP	+ATTACHE
9	V456000271	4	HOLDER, SPRING	SUPPORT DE RESSORT
10	V450000780	4	SPRING, COMPRESSION	RESSORT DE COMPRESSION
11	V805000000	4	BOLT, TORX 5×16	BOULON TORX 5×16
12	V456000260	4	HOLDER, SPRING	SUPPORT DE RESSORT
13	E104000100	1	GUARD, DEBRIS	PARE-DÉBRIS



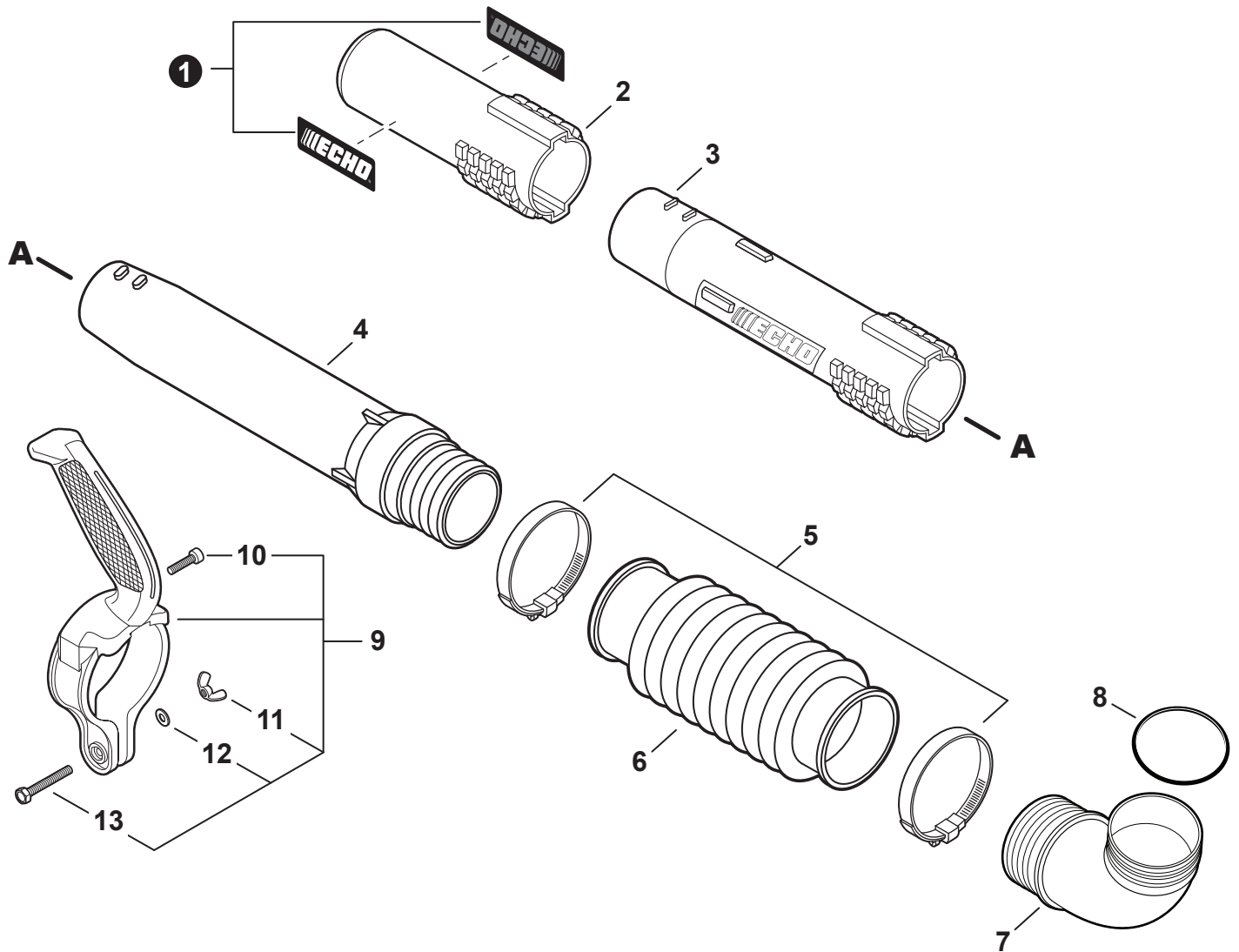
NO.	PART NUMBER	QTY.	DESCRIPTION	NOM DE LA PIÈCE
1	P021045690	1	THROTTLE CONTROL KIT - HIP MOUNT	KIT DE COMMANDE D'ACCÉLÉRATEUR À LA HANCHE
2	P021014672	1	+GRIP SET, THROTTLE	+ENSEMBLE DE POIGNÉE D'ACCÉLÉRATEUR
3	V805000150	2	+BOLT, TORX 5×16	+BOULON TORX 5×16
4	C470000162	1	+CONTROL, THROTTLE	+COMMANDE D'ACCÉLÉRATEUR
5	V144000181	1	+GROMMET	+OEILLET
6	V043000330	1	+CABLE ASSY, CONTROL	+CABLE DE COMMANDE COMPLET
7	V494000080	1	++CAP, DUST	++CHAPEAU PARE-POUSSIÈRE
8	90050000006	1	++NUT, HEX M6	++ÉCROU HEXAGONAL 6M
9	90056250006	1	+NUT, LOCK M6	+ÉCROU D'ARRÊT M6
10	C472000041	1	+BRACKET, ARM - INNER	+SUPPORT DE BRAS - INTÉRIEURE
11	V336000000	1	+WASHER 45	+RONDELLE 45
12	C456000050	1	+ARM, THROTTLE CONTROL	+BRAS DE COMMANDE D'ACCÉLÉRATEUR
13	C472000050	1	+BRACKET, ARM - OUTER	+SUPPORT DE BRAS - EXTÉRIEUR
14	V304000040	1	+WASHER 6.6×20×1.6	+RONDELLE 6.6×20×1.6
15	17816021060	2	+WASHER, FRICTION 6.6×14.3	+RONDELLE DE FRICTION 6.6×14.3
16	69911804560	1	+WASHER 6.5×15.5×0.6	+RONDELLE 6.5×15.5×0.6
17	V806000030	1	+BOLT, TORX 6×75	+BOULON TORX 6×75
18	88995021060	2	+SCREW 5	+VIS 5
19	17812143230	1	+STRAP, TIE	+ATTACHE



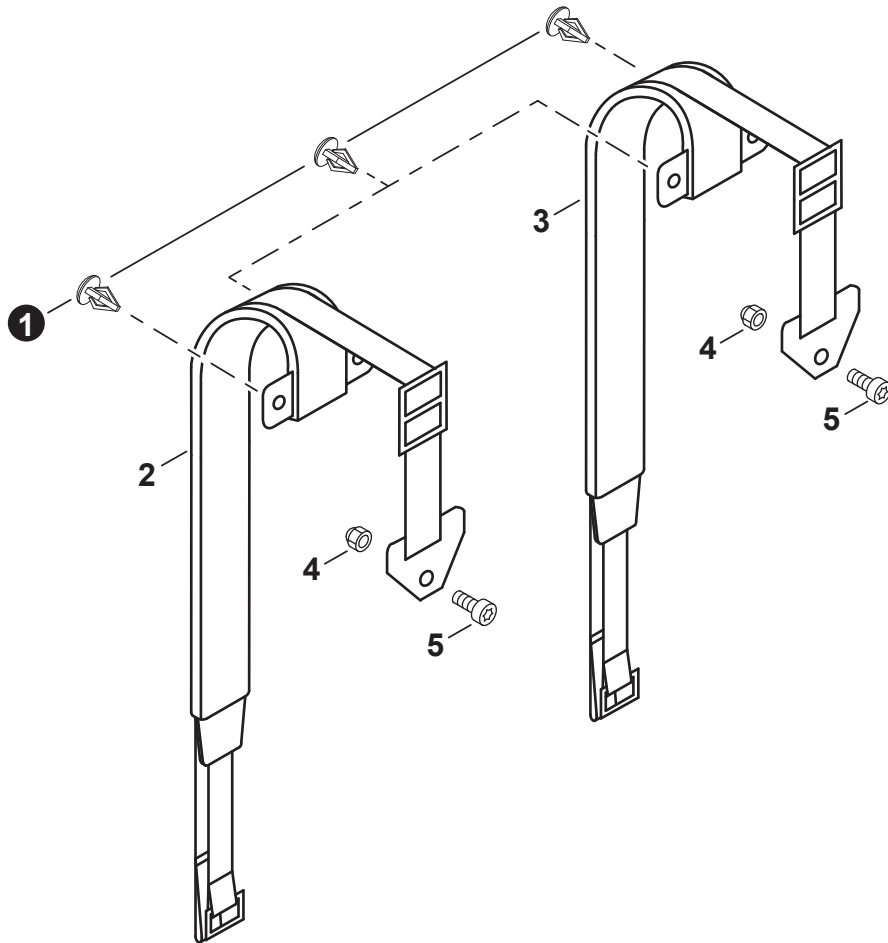
NO.	PART NUMBER	QTY.	DESCRIPTION	NOM DE LA PIÈCE
1	P021052150	1	THROTTLE CONTROL KIT - HIP MOUNT	KIT DE COMMANDE D'ACCÉLÉRATEUR À LA HANCHE
2	P021014673	1	+GRIP SET, THROTTLE	+ENSEMBLE DE POIGNÉE D'ACCÉLÉRATEUR
3	V805000150	2	+BOLT, TORX 5×16	+BOULON TORX 5×16
4	C470000162	1	+CONTROL, THROTTLE	+COMMANDE D'ACCÉLÉRATEUR
5	V144000181	1	+GROMMET	+OEILLET
6	V043001130	1	+CABLE ASSY, CONTROL	+CABLE DE COMMANDE COMPLET
7	V494000080	1	++CAP, DUST	++CHAPEAU PARE-POUSSIÈRE
8	90050000006	1	++NUT, HEX M6	++ÉCROU HEXAGONAL 6M
9	90056250006	1	+NUT, LOCK M6	+ÉCROU D'ARRÊT M6
10	C472000041	1	+BRACKET, ARM - INNER	+SUPPORT DE BRAS - INTÉRIEURE
11	V336000000	1	+WASHER 45	+RONDELLE 45
12	C456000050	1	+ARM, THROTTLE CONTROL	+BRAS DE COMMANDE D'ACCÉLÉRATEUR
13	C472000050	1	+BRACKET, ARM - OUTER	+SUPPORT DE BRAS - EXTÉRIEUR
14	V304000040	1	+WASHER 6.6×20×1.6	+RONDELLE 6.6×20×1.6
15	17816021060	2	+WASHER, FRICTION 6.6×14.3	+RONDELLE DE FRICTION 6.6×14.3
16	69911804560	1	+WASHER 6.5×15.5×0.6	+RONDELLE 6.5×15.5×0.6
17	V806000030	1	+BOLT, TORX 6×75	+BOULON TORX 6×75
18	88995021060	2	+SCREW 5	+VIS 5
19	17812143230	1	+STRAP, TIE	+ATTACHE



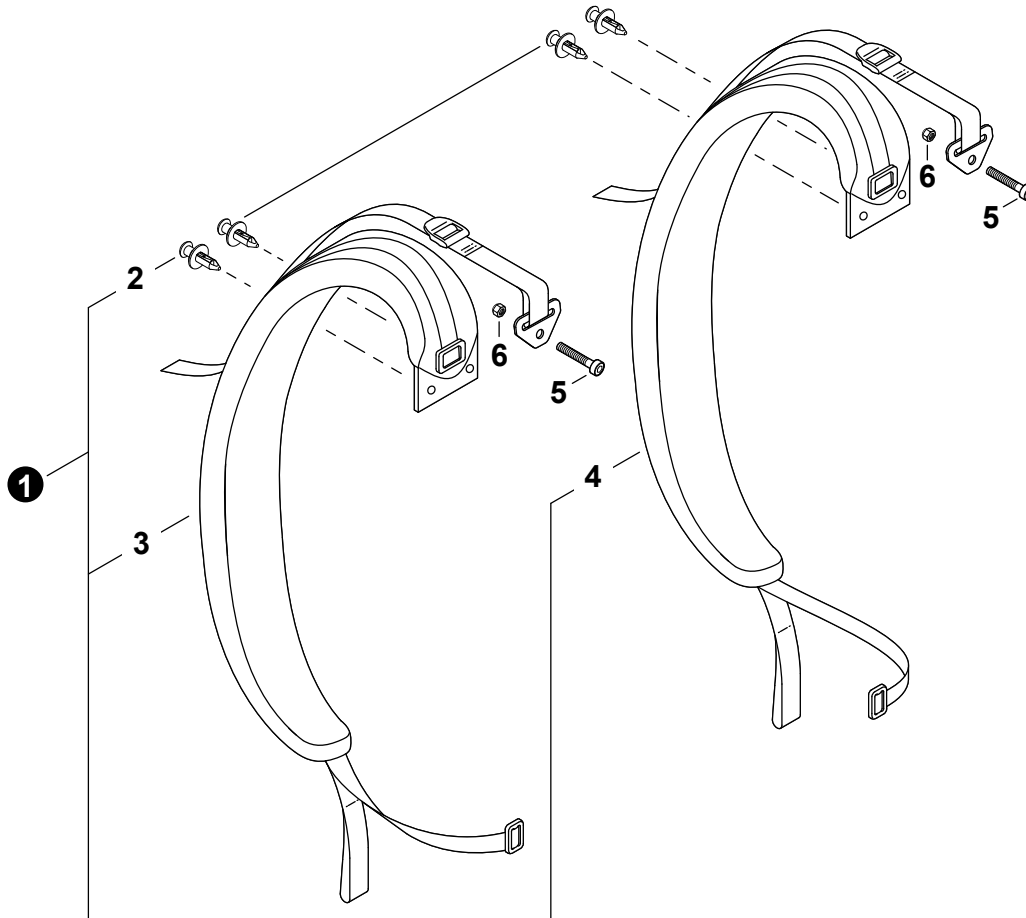
NO.	PART NUMBER	QTY.	DESCRIPTION	NOM DE LA PIÈCE
1	P021052900	1	THROTTLE CONTROL KIT - HIP MOUNT	KIT DE COMMANDE D'ACCÉLÉRATEUR À LA HANCHE
2	P021014673	1	+GRIP SET, THROTTLE	+ENSEMBLE DE POIGNÉE D'ACCÉLÉRATEUR
3	V805000150	2	+BOLT, TORX 5×16	+BOULON TORX 5×16
4	C470000162	1	+CONTROL, THROTTLE	+COMMANDE D'ACCÉLÉRATEUR
5	V144000181	1	+GROMMET	+OEILLET
6	V043001130	1	+CABLE ASSY, CONTROL	+CABLE DE COMMANDE COMPLET
7	V494000080	1	++CAP, DUST	++CHAPEAU PARE-POUSSIÈRE
8	90050000006	1	++NUT, HEX M6	++ÉCROU HEXAGONAL 6M
9	90056250006	1	+NUT, LOCK M6	+ÉCROU D'ARRÊT M6
10	C472000041	1	+BRACKET, ARM - INNER	+SUPPORT DE BRAS - INTÉRIEURE
11	V336000000	1	+WASHER 45	+RONDELLE 45
12	C456000050	1	+ARM, THROTTLE CONTROL	+BRAS DE COMMANDE D'ACCÉLÉRATEUR
13	V129000190	1	+SEAL, DUST - FOAM	+JOINT AUX POUSSIÈRE - MOUSSE
14	C472000051	1	+BRACKET, ARM - OUTER	+SUPPORT DE BRAS - EXTÉRIEUR
15	V304000040	1	+WASHER 6.6×20×1.6	+RONDELLE 6.6×20×1.6
16	17816021060	2	+WASHER, FRICTION 6.6×14.3	+RONDELLE DE FRICTION 6.6×14.3
17	69911804560	1	+WASHER 6.5×15.5×0.6	+RONDELLE 6.5×15.5×0.6
18	V806000030	1	+BOLT, TORX 6×75	+BOULON TORX 6×75
19	88995021060	2	+SCREW 5	+VIS 5
20	17812143230	1	+STRAP, TIE	+ATTACHE



NO.	PART NUMBER	QTY.	DESCRIPTION	NOM DE LA PIÈCE
1	89011804262	2	LABEL - ECHO	ÉTIQUETTE ECHO
2	E165000280	1	TUBE, BLOWER - NOZZLE	TUBE DE SOUFFLEUR - BUSE
3	E165000291	1	TUBE, BLOWER - STRAIGHT	TUBE DE SOUFFLEUR - CYLINDRIQUE
4	E165000751	1	TUBE, BLOWER - SWIVEL	TUBE DE SOUFFLEUR - PIVOT
5	V495000440	2	CLAMP - BAND	COLLIER À BANDE
6	E164000090	1	TUBE, BLOWER - FLEXIBLE	TUBE DE SOUFFLEUR - FLEXIBLE
7	E160000131	1	TUBE, BLOWER - ELBOW	TUBE DE SOUFFLEUR - COUDE
8	9250109500	1	O-RING	JOINT TORIQUE
9	C040000040	1	HANDLE KIT - BLOWER TUBE	KIT DE POIGNÉE DU TUBE DE SOUFFLEUR
10	V804000010	3	+BOLT, TORX 4×16	+BOULON TORX 4×16
11	90052500006	1	+NUT, WING 6	+ÉCROU À OREILLES 6
12	90060000006	1	+WASHER 6.5×11.5×0.8	+RONDELLE 6.5×11.5×0.8
13	90010006025	1	+BOLT 6×25	+BOULON 6×25



NO.	PART NUMBER	QTY.	DESCRIPTION	NOM DE LA PIÈCE
1	V491000120	3	CLIP	ATTACHE
2	C061000501	1	HARNESS ASSY, LEFT	HARNAIS GAUCHE COMPLET
3	C061000491	1	HARNESS ASSY, RIGHT	HARNAIS DROITE COMPLET
4	90056250005	2	NUT, LOCK M5	ÉCROU D'ARRÊT M5
5	V805000050	2	BOLT, TORX 5×30	BOULON TORX 5×30



NO.	PART NUMBER	QTY.	DESCRIPTION	NOM DE LA PIÈCE
1	P021046661	1	HARNESS KIT	KIT DE HARNAIS
2	V491000540	4	+CLIP	+ATTACHE
3	C061000561	1	+HARNESS ASSY, LEFT	+HARNAIS GAUCHE COMPLET
4	C061000551	1	+HARNESS ASSY, RIGHT	+HARNAIS DROITE COMPLET
5	V805000050	2	BOLT, TORX 5×30	BOULON TORX 5×30
6	90056250005	2	NUT, LOCK M5	ÉCROU D'ARRÊT M5



NO.	PART NUMBER	QTY.	DESCRIPTION	NOM DE LA PIÈCE
1	X532005130	1	LABEL - SPARK PLUG - BPM8Y	ÉTIQUETTE BOUGIE D'ALLUMAGE BPM8Y
2	X532004970	1	LABEL - SPARK PLUG - BPMR8Y	ÉTIQUETTE BOUGIE D'ALLUMAGE BPMR8Y
3	X505002310	1	LABEL - CAUTION - HOT	ÉTIQUETTE D'AVERTISSEMENT CHAUD
4	X505010790	1	LABEL - CAUTION - ISO	ÉTIQUETTE D'AVERTISSEMENT - ISO
5	X502000460	1	LABEL - STARTER - ECHO	ÉTIQUETTE DE LANCEUR À RAPPEL ECHO
6	89033252730	1	LABEL - CHOKE	ÉTIQUETTE - ÉTRANGLEUR
7	X547003340	1	LABEL - PB-770H	ÉTIQUETTE PB-770H
8	X547003350	1	LABEL - PB-770T	ÉTIQUETTE PB-770T

NO.	PART NUMBER	QTY.	DESCRIPTION	NOM DE LA PIÈCE
1	90122Y	1	TUNE-UP KIT - YOUCAN™	TROUSSE DE MISE AU POINT - YOUCAN™
2	A226000410	1	+FILTER, AIR	+FILTRE D'AIR
3	A226000480	1	+PRE-FILTER, FOAM	+PRÉ-FILTRE EN MOUSSE
4	A369000460	1	+FILTER, FUEL	+FILTRE À CARBURANT
5	A425000000	1	+SPARK PLUG - BPMR8Y	+BOUGIE D'ALLUMAGE - BPMR8Y
6	91204	1	FUEL SYSTEM KIT	TROUSSE DE SYSTÈME DE CARBURANT
7	A356000031	1	+VENT ASSY	+ÉVENT COMPLET
8	13132840630	1	+HOLDER, VENT	+SUPPORT RESPIRATOIRE
9	V490001230	1	+CLIP Ø6.5 MM	+ATTACHE Ø6.5 MM
10	V471002311	1	+PIPE, FUEL 3×6×130 BLACK	+TUYAU DE CARBURANT 3×6×130 NOIR
11	V471001471	1	+PIPE, FUEL 2.4×5×200 BLACK	+TUYAU DE CARBURANT 2.4×5×200 NOIR
12	V490000510	1	+CLIP, SPRING Ø5.2	+AGRAFE-RESSORT Ø5.2
13	V471005141	1	+PIPE, FUEL 3.5×6×210 CLEAR	+TUYAU DE CARBURANT 3.5×6×210 CLAIR
14	13211555931	1	+GROMMET, FUEL	+OEILLET CARBURANT
15	V186000520	1	+CONNECTOR, PIPE Ø5×Ø3.5	+CONNEXION DE TUYAU Ø5×Ø3.5
16	V490001240	2	+CLIP Ø6	+ATTACHE Ø6
17	V470001951	1	+PIPE, FUEL 3×5×105L BLACK	+TUYAU DE CARBURANT 3×5×105L NOIR
18	A369000460	1	+FILTER, FUEL	+FILTRE À CARBURANT
19	V475004401	1	+TUBE, FUEL LINE 16×18×L40	+TUYAU DE CANALISATION DE CARBURANT 16×18×L40
20	E187000271	1	+CLAMP, LOWER	+COLLIER INFÉRIEUR
21	E187000280	1	+CLAMP, UPPER	+COLLIER SUPÉRIEUR
22	90060000005	1	+WASHER, FLAT 5.5×10×0.8	+RONDELLE 5.5×10×0.8
23	V805000230	1	+BOLT, TORX 5×25	+BOULON TORX 5×25
24	V471001241	1	+PIPE, PURGE 2.4×5×140 BLACK	+TUYAU DE PURGE 2.4×5×140 NOIR
25	12318139130	1	+BULB, PURGE	+POIRE DE PURGE
26	V107000150	1	+GASKET, FUEL CAP	+JOINT BOUCHON DE CARBURANT
27	90123	1	FUEL SYSTEM KIT	TROUSSE DE SYSTÈME DE CARBURANT
28	A356000031	1	+VENT ASSY	+ÉVENT COMPLET
29	13132840630	1	+HOLDER, VENT	+SUPPORT RESPIRATOIRE
30	V490001230	1	+CLIP Ø6.5 MM	+ATTACHE Ø6.5 MM
31	V471002310	1	+PIPE, FUEL 3×6×130 BLACK	+TUYAU DE CARBURANT 3×6×130 NOIR
32	V470000860	1	+PIPE, FUEL 3×5×240 BLACK	+TUYAU DE CARBURANT 3×5×240 NOIR
33	V471002320	1	+PIPE, FUEL RETURN 2.4×5×170	+TUYAU DE RETOUR 2.4×5×170
34	13211555930	1	+GROMMET, FUEL	+OEILLET CARBURANT
35	V490001240	1	+CLIP Ø6	+ATTACHE Ø6
36	A369000001	1	+FILTER, FUEL	+FILTRE À CARBURANT
37	13101655830	1	+GASKET, FUEL CAP	+JOINT BOUCHON DE CARBURANT

Bulk Pipe
Tuyau en vrac



NO.	PART NUMBER	QTY.	DESCRIPTION	NOM DE LA PIÈCE
1	90014	1	BULK PIPE - 3x5 MM BLACK (4 PIECESx2 M)	TUYAU EN VRAC 3x5 MM NOIR (4 PIÈCESx2 M)
2	90015	1	BULK PIPE - 3x6 MM BLACK (4 PIECESx2 M)	TUYAU EN VRAC 3x6 MM NOIR (4 PIÈCESx2 M)
3	90016	1	BULK PIPE - 3x7 MM BLACK (4 PIECESx2 M)	TUYAU EN VRAC 3x7 MM NOIR (4 PIÈCESx2 M)
4	90017	1	BULK PIPE - 3x6 MM CLEAR (4 PIECESx2 M)	TUYAU EN VRAC 3x6 MM CLAIR (4 PIÈCESx2 M)
5	90018	1	BULK PIPE - 2x4 MM CLEAR (4 PIECESx2 M)	TUYAU EN VRAC 2x4 MM CLAIR (4 PIÈCESx2 M)

Bulk Starter Rope
Corde du démarreur en vrac

NO.	PART NUMBER	QTY.	DESCRIPTION	NOM DE LA PIÈCE
1	99944435000	1	BULK STARTER ROPE - Ø 2.3 MMx61 M	CORDE DU DÉMARREUR EN VRAC Ø 2.3 MMx61 M
2	99944440000	1	BULK STARTER ROPE - Ø 3.0 MMx61 M	CORDE DU DÉMARREUR EN VRAC Ø 3.0 MMx61 M
3	99944445000	1	BULK STARTER ROPE - Ø 3.5 MMx61 M	CORDE DU DÉMARREUR EN VRAC Ø 3.5 MMx61 M
4	99944450000	1	BULK STARTER ROPE - Ø 4.0 MMx61 M	CORDE DU DÉMARREUR EN VRAC Ø 4.0 MMx61 M
5	99944455000	1	BULK STARTER ROPE - Ø 4.4 MMx61 M	CORDE DU DÉMARREUR EN VRAC Ø 4.4 MMx61 M
6	99944460000	1	BULK STARTER ROPE - Ø 4.8 MMx61 M	CORDE DU DÉMARREUR EN VRAC Ø 4.8 MMx61 M