



Accessories for ECHO products can be found at:  
*Los accesorios para los productos ECHO se pueden encontrar en:*  
<http://www.echo-usa.com/Products/Accessories>

**PARTS CATALOG**  
**LISTA DE PIEZAS**

**DSRM-2100**

**Grass Trimmer**

DSRM-2100

Cortahierba



**SERIAL NUMBER**  
NÚMERO DE SERIE

---

**400SRM000001 - 400SRM999999**

---

**ECHO Incorporated**

400 Oakwood Road, Lake Zurich, Illinois 60047

WWW.ECHO-USA.COM

©2021 ECHO Incorporated. All Rights Reserved

P/N 99922205787  
REVISED 11/12/21

**Rear Housing** ..... 3  
Carcasa trasera

**Control Handle**..... 4  
Mango de Control

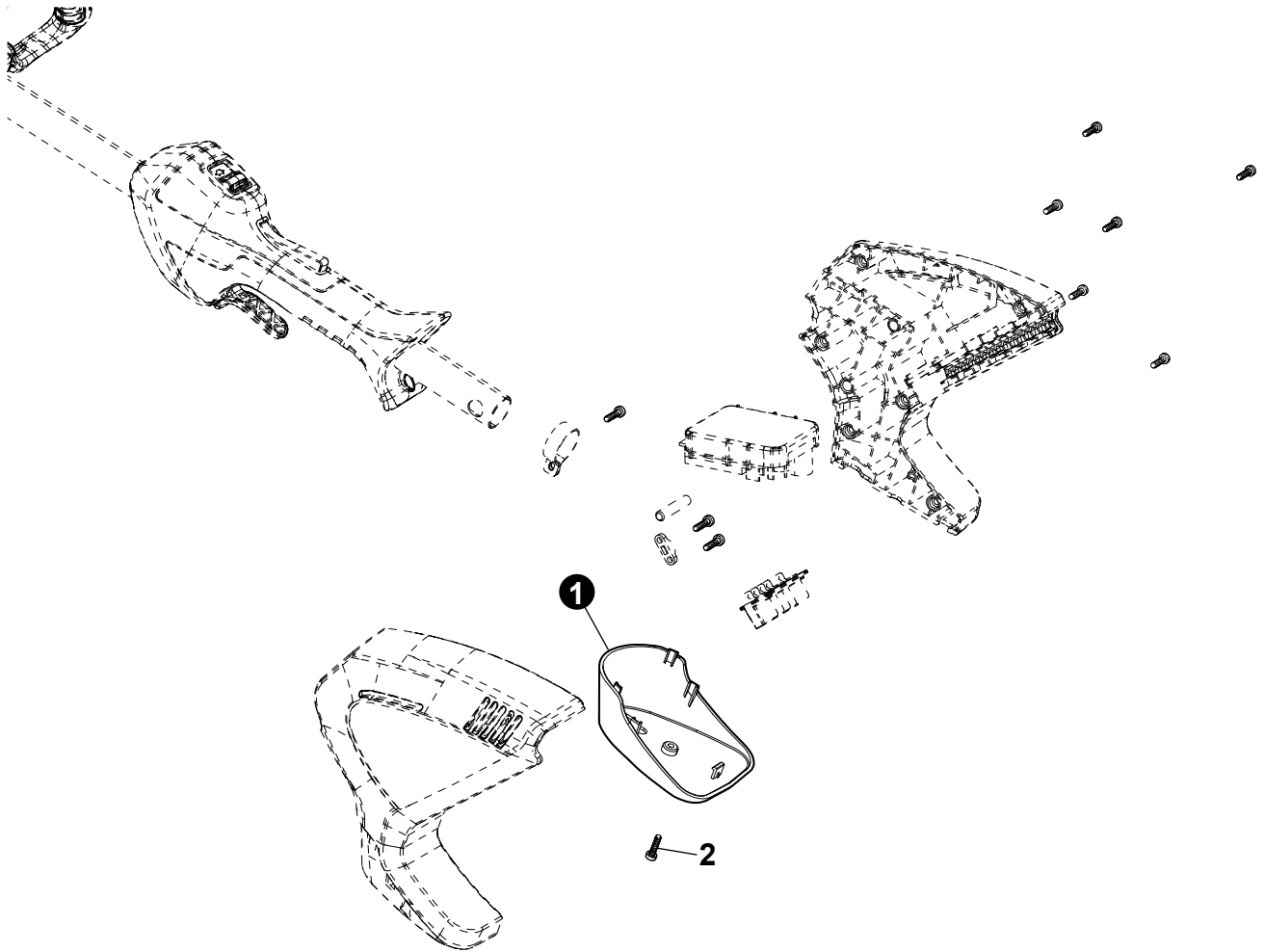
**Handle - Support**..... 5  
Mango de soporte

**Debris Shield**..... 6  
Protector contra residuos

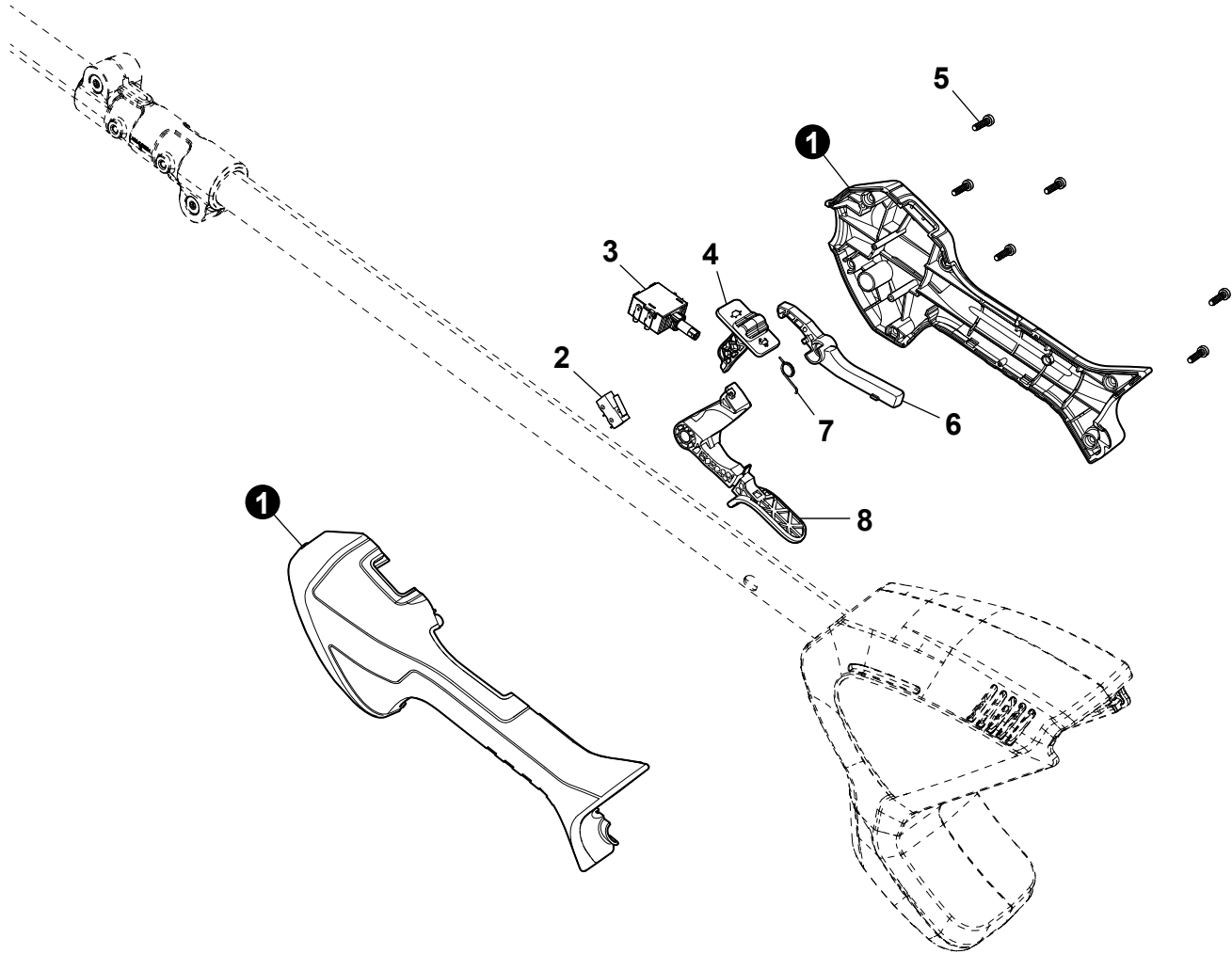
**Trimmer Head Mounting** ..... 7  
Montaje del cabezal de corte

**Trimmer Head**..... 8  
Cabezal de corte

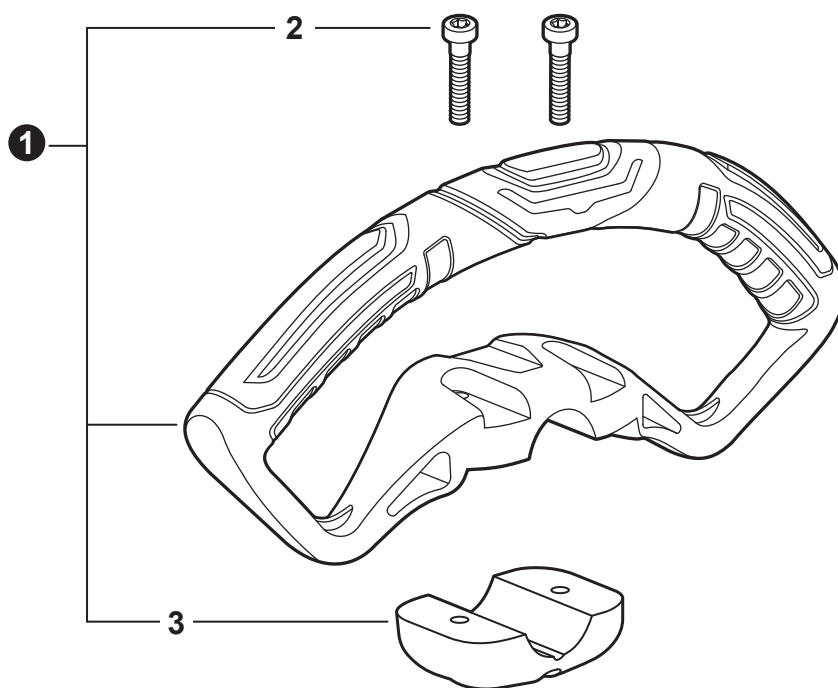
**Accessories**..... 8  
Accesorios



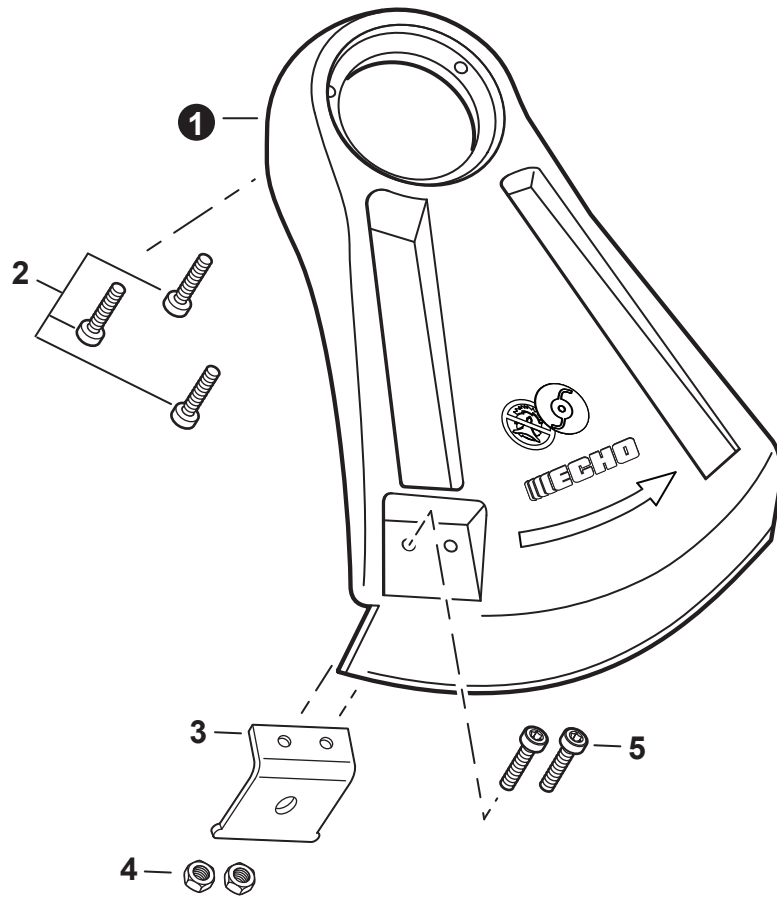
NO.	PART NUMBER	QTY.	DESCRIPTION	DESCRIPCIÓN
1	YH479002680	1	BASE	BASE
2	YH415001030	10	SCREW	TORNILLO



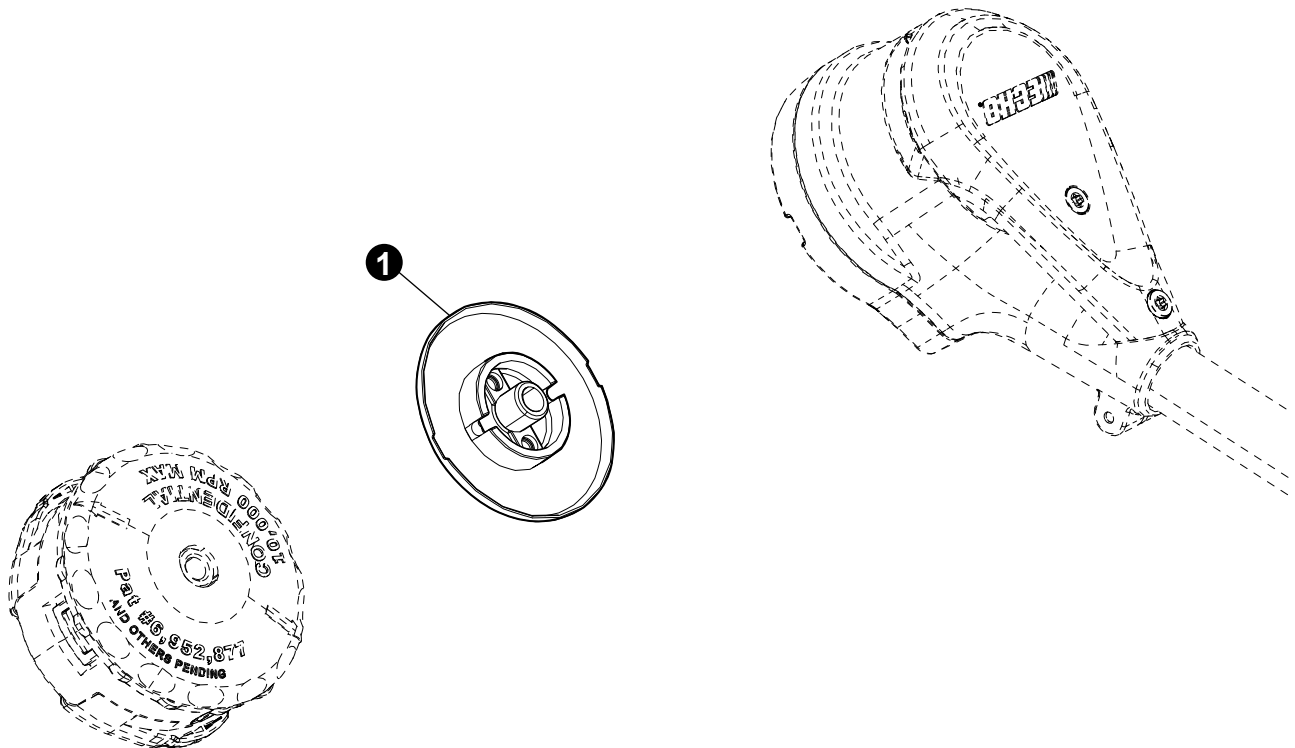
NO.	PART NUMBER	QTY.	DESCRIPTION	DESCRIPCIÓN
1	YH466000600	1	HANDLE ASSY	CONJUNTO DEL ASA
2	YH321000340	1	SWITCH, MICRO	INTERRUPTOR, MICRO
3	YH321000330	1	SWITCH, SPEED CONTROL	INTERRUPTOR, CONTROL DE VELOCIDAD
4	YH470001100	1	KNOB, SWITCH	MANDO, INTERRUPTOR
5	YH415001030	6	SCREW	TORNILLO
6	YH470001120	1	LEVER, INTERLOCK	PALANCA, INTERBLOQUEO
7	YH476000340	1	SPRING, TORSION	MUELLE, TORSIÓN
8	YH321000320	1	TRIGGER	GATILLO



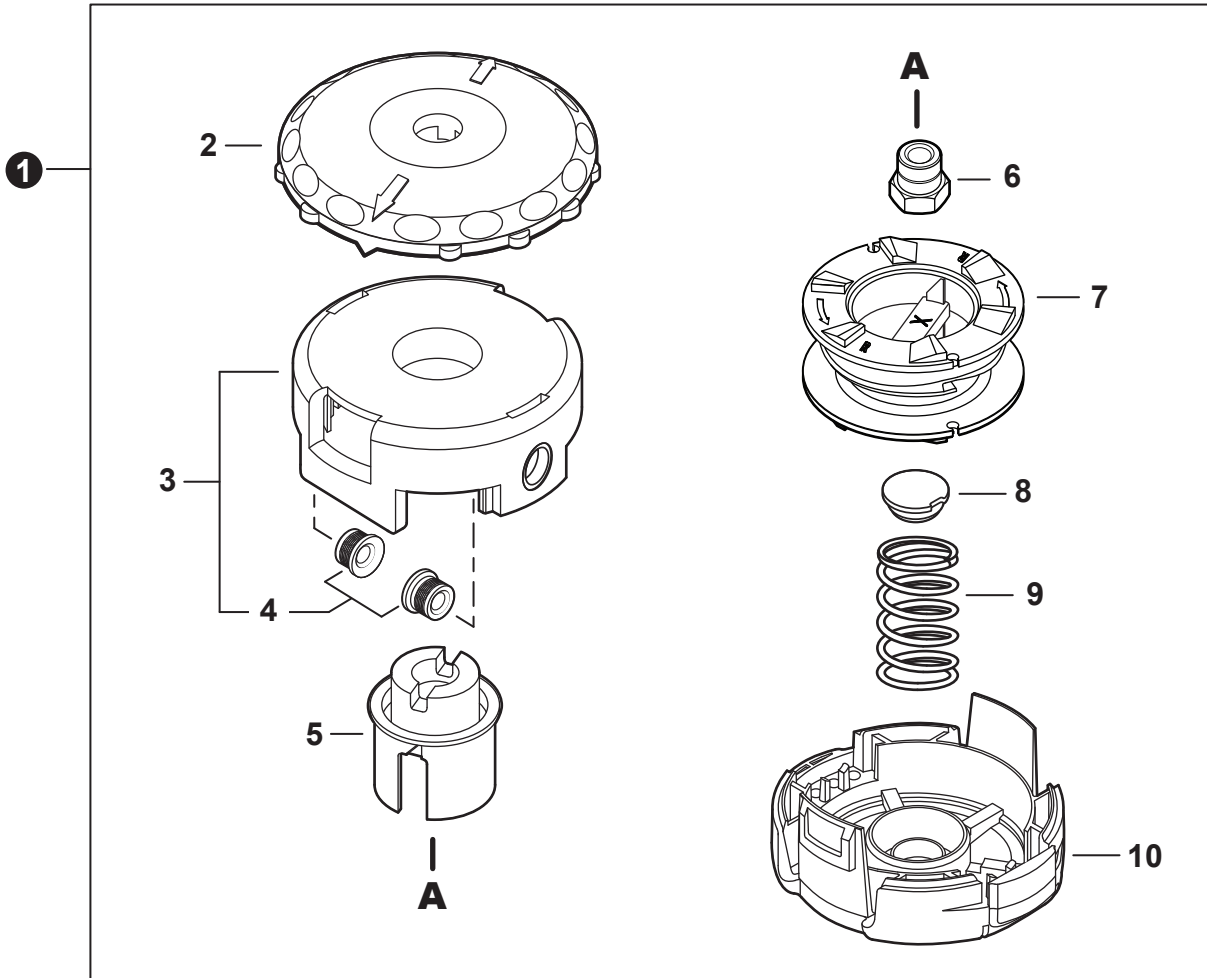
NO.	PART NUMBER	QTY.	DESCRIPTION	DESCRIPCIÓN
1	P021049580	1	HANDLE ASSY, SUPPORT	MONTAJE DE MANGO DE SOPORTE
2	V805000050	2	+BOLT, TORX 5x30	+PERNO TORX 5x30
3	C423001010	1	+BRACKET, HANDLE	+SOPORTE DE MANGO



NO.	PART NUMBER	QTY.	DESCRIPTION	DESCRIPCIÓN
1	YH479002700	1	SHIELD, DEBRIS	PROTECCIÓN, RESIDUOS
2	YH415001030	3	SCREW	TORNILLO
3	C554000080	1	CUTTER, LINE	CUCHILLA DEL HILO
4	V835000010	2	BOLT, TORX 5x12	PERNO TORX 5x12
5	V263000540	2	NUT M5	TUERCA M5



NO.	PART NUMBER	QTY.	DESCRIPTION	DESCRIPCIÓN
1	YH475000260	1	PLATE	PLATO



NO.	PART NUMBER	QTY.	DESCRIPTION	DESCRIPCIÓN
1	99944200907	1	TRIMMER HEAD, SPEED-FEED® 400	CABEZAL DE CORTE SPEED-FEED® 400
2	E415000180	1	+KNOB	+PERILLA
3	X470000330	1	+HOUSING ASSY, SPOOL	+MONTAJE DE CAJA DEL CARRETE
4	X475000110	2	+EYELET	+OJAL
5	X476000040	1	+HUB (LH) BLACK	+CUBO (LH) NEGRO
6	V160000150	1	+BUSHING M10x1.25 LH GOLD	+BUJE M10x1.25 LH ORO
7	X473000130	1	+SPOOL	+CARRETE
8	V494000840	1	+CAP, SPRING	+TAPA DE RESORTE
9	V450001880	1	+SPRING, GOLD	+RESORTE ORO
10	X472000070	1	+COVER, SPOOL	+CUBIERTA DEL CARRETE

## Accessories

### Accesorios

NO.	PART NUMBER	QTY.	DESCRIPTION	DESCRIPCIÓN
1	LC-56V2AAB	1	CHARGER, STANDARD 56V	CARGADOR ESTÁNDAR DE 56V
2	LC-56V4AAB	1	CHARGER, RAPID 56V	CARGADOR RÁPIDO 56V
3	LBP-56V125A	1	BATTERY, 56V LITHIUM-ION - 2.5Ah	BATERÍA, IONES DE LITIO 56V - 2.5Ah
4	LBP-56V250A	1	BATTERY, 56V LITHIUM-ION - 5.0Ah	BATERÍA, IONES DE LITIO 56V - 5.0Ah
5	99944200907	1	TRIMMER HEAD, SPEED-FEED® 400	CABEZAL DE CORTE SPEED-FEED® 400
6	99944200200	1	STRAP KIT, SHOULDER	KIT DE CORREA DE HOMBRO
7	99944200418	1	BLADE CONVERSION KIT	KIT DE CONVERSIÓN A CUCHILLA