



Accessories for ECHO products can be found at:
Los accesorios para los productos ECHO se pueden encontrar en:
<http://www.echo-usa.com/Products/Accessories>

PARTS CATALOG
LISTA DE PIEZAS

EG-10000
Generator
EG-10000 Generador



420 cc

SERIAL NUMBER
NÚMERO DE SERIE

EG-190628- A000001 & UP

ECHO Incorporated

400 Oakwood Road, Lake Zurich, Illinois 60047

WWW.ECHO-USA.COM

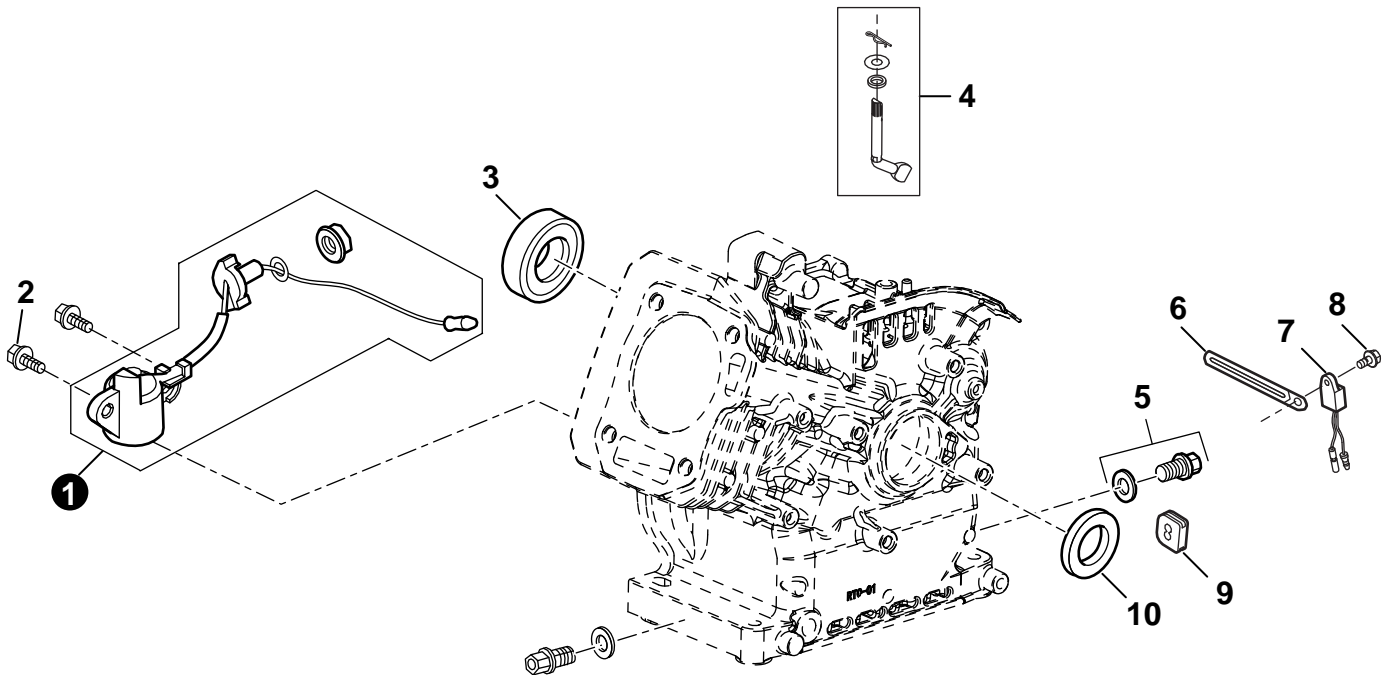
©2021 ECHO Incorporated. All Rights Reserved

P/N 99922205410
REVISED 01/06/21

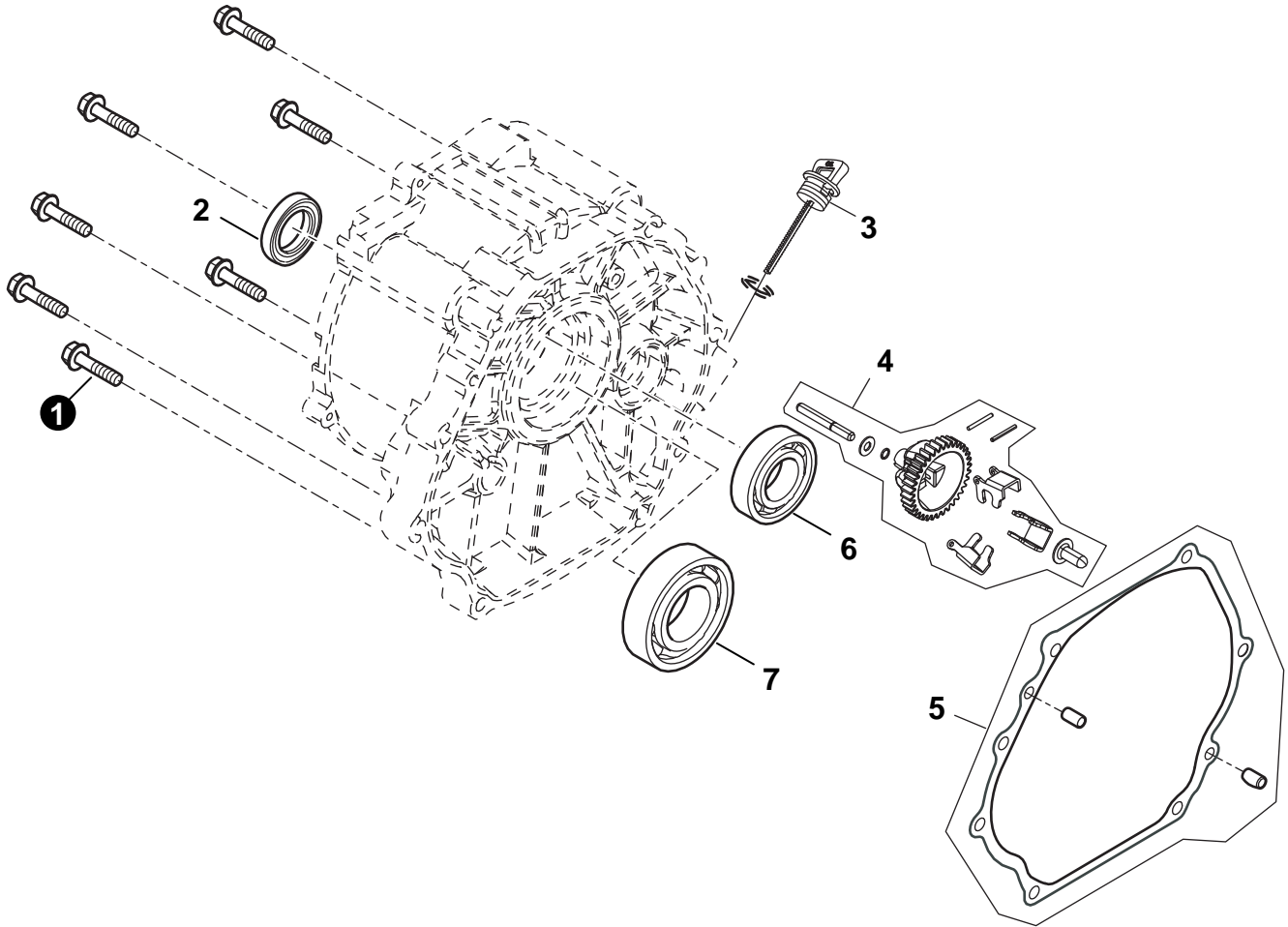
Engine	3
Motor	
Crankcase Components	3
Componentes del Cárter	
Crankcase Cover	4
Tapa del cárter	
Cylinder Head Components	5
Componentes del culata	
Crankshaft Components	6
Componentes del cigüeñal	
Valve Train	7
Tren de Válvulas	
Covers	8
Encubrir	
Recoil Starter	9
Arrancador Autorretráctil	
Starter	10
Arrancador	
Carburetor	11
Carburador	
Ignition	12
Encendido	
Throttle	13
Acelerador	
Air Filter	14
Filtro de aire	
Exhaust	15
Escape	
Fuel System	16
Sistema de Combustible	
Frame	17
Cuadro	
Handles	18
Manejas	
Wheels	19
Ruedas	
Control Panel Assembly	20
Panel de Control	
Generator	21
Generador	
Decals	22
Etiqueta	

NO.	PART NUMBER	QTY.	DESCRIPTION	DESCRIPCIÓN
1	YH602000030	1	EG-10000 ENGINE	MOTOR EG-10000

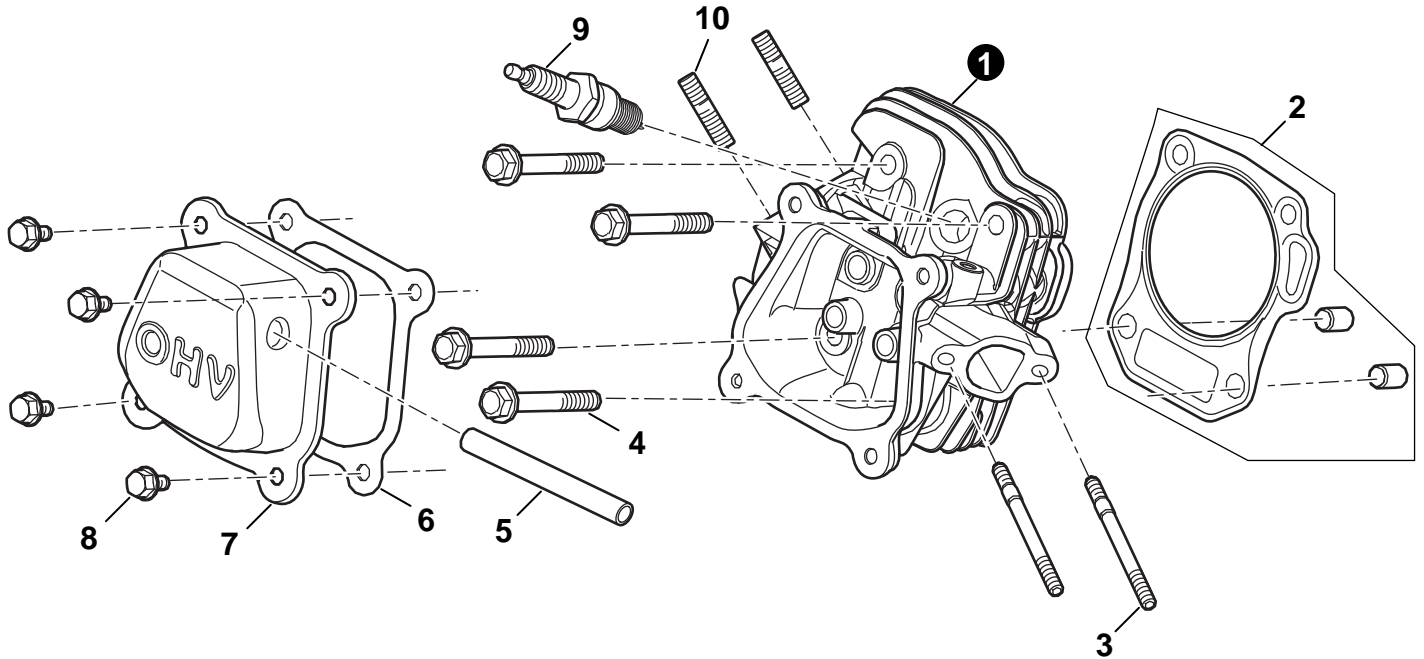
Crankcase Components
Componentes del Cárter



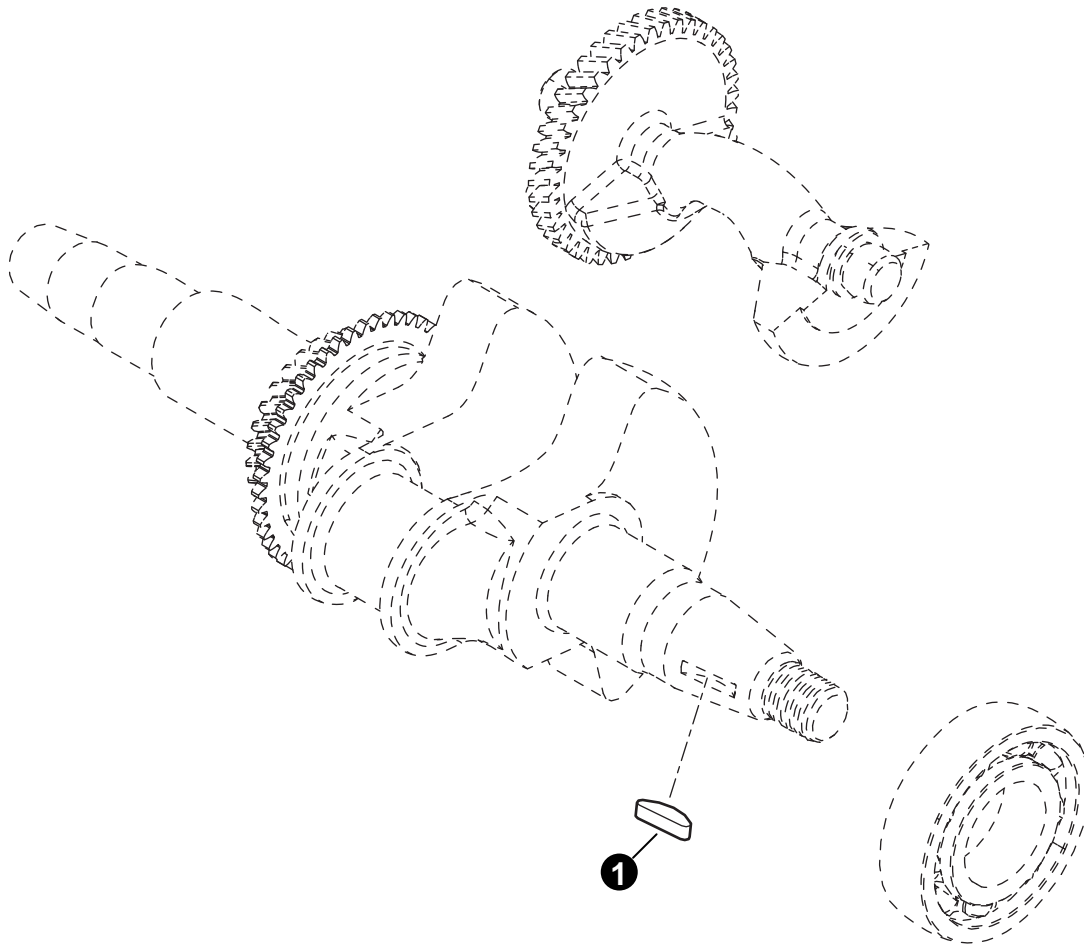
NO.	PART NUMBER	QTY.	DESCRIPTION	DESCRIPCIÓN
1	YH327000040	1	SENSOR, ENGINE OIL	SENSOR, ACEITE DE MOTOR
2	YH435000190	2	BOLT	TORNILLO
3	YH453000030	1	BEARING, CRANKSHAFT	RODAMIENTO, CIGÜEÑAL
4	YH470000200	1	ARM, GOVERNOR	BRAZO, GOBERNADOR
5	YH468000390	2	PLUG, OIL DRAIN	ENCHUFE, DRENAJE DE ACEITE
6	YH452000030	1	CLIP	FRAGMENTO DE UNA PELÍCULA
7	YH327000050	1	PROTECTOR, OIL	PROTECTOR DE ACEITE
8	YH435000140	1	BOLT	TORNILLO
9	YH468000460	1	PLUG, RUBBER	ENCHUFE, CAUCHO
10	YH468000380	1	SEAL, OIL	ACEITE DE FOCA



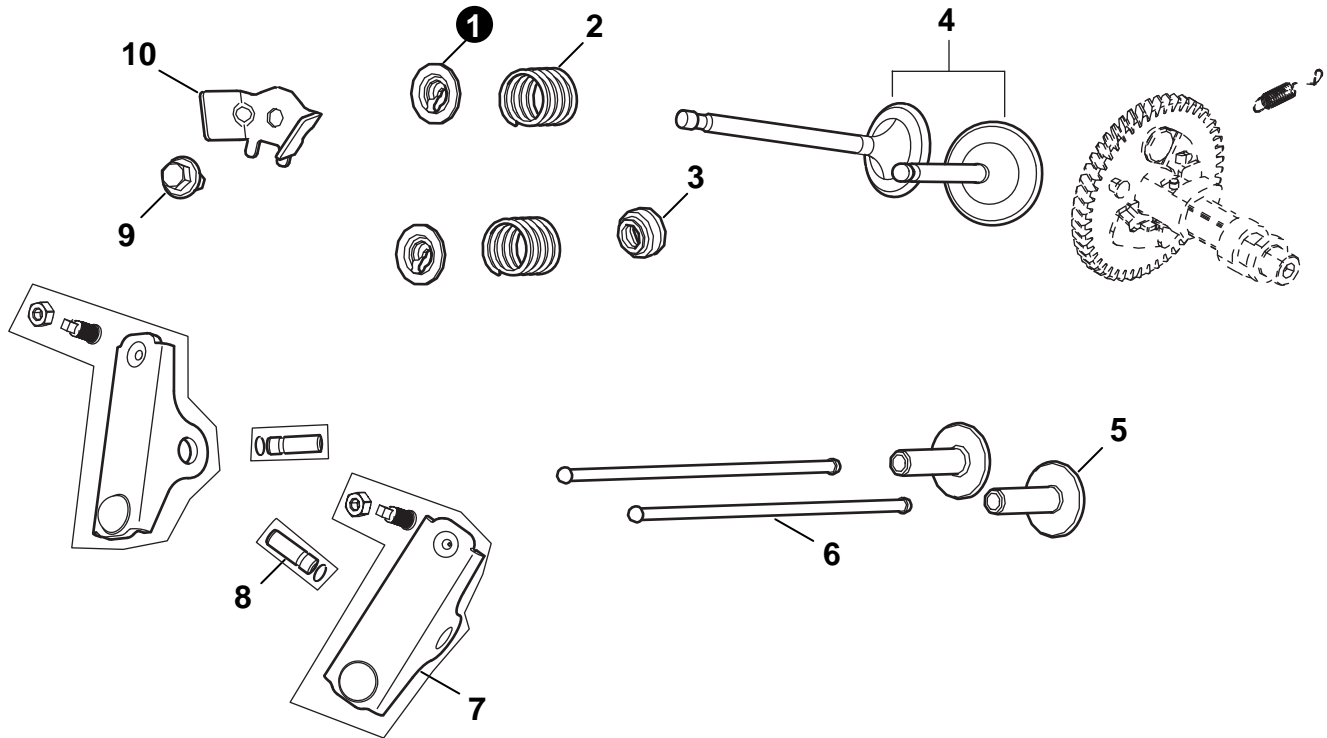
NO.	PART NUMBER	QTY.	DESCRIPTION	DESCRIPCIÓN
1	YH435000270	7	BOLT	TORNILLO
2	YH468000480	1	SEAL, OIL	ACEITE DE FOCA
3	YH470000210	1	DIPSTICK, OIL	DIPSTICK, ACEITE
4	YH458000240	1	GEAR ASSY., GOVERNOR	ENGRANAJE DE ENGRANAJE., GOBERNADOR
5	YH468000470	1	GASKET, CRANKCASE	JUNTA, CÁRTER
6	YH453000030	1	BEARING, CRANKSHAFT	RODAMIENTO, CIGÜEÑAL
7	YH453000040	1	BEARING DEEP GROOVE BALL	RODAMIENTO, BOLA DE RANURA PROFUNDA



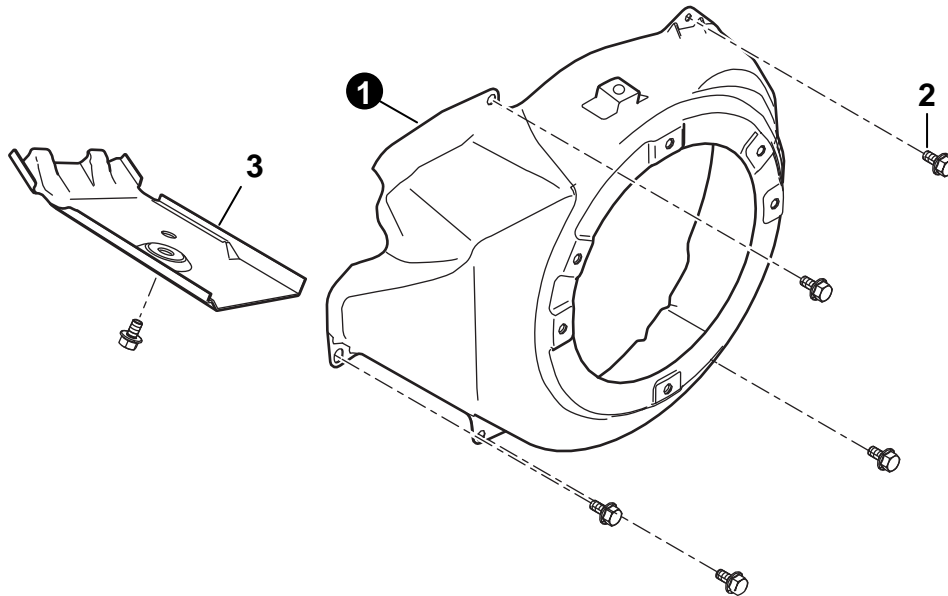
NO.	PART NUMBER	QTY.	DESCRIPTION	DESCRIPCIÓN
1	YH435000280	1	HEAD SUBASSEMBLY, CYLINDER	CONJUNTO DE CABEZA, CILINDRO
2	YH468000400	1	GASKET, CYLINDER HEAD	CULATA JUNTA
3	YH452000090	2	BOLT	TORNILLO
4	YH435000150	4	BOLT, CYLINDER HEAD	PERNO, CULATA
5	YH467000170	1	TUBE, BREATHER	TUBO, RESPIRADOR
6	YH468000410	1	GASKET, VALVE COVER	JUNTA, CUBIERTA DE VÁLVULA
7	YH458000250	1	COVER, VALVE	CUBIERTA, VÁLVULA
8	YH435000140	4	BOLT	TORNILLO
9	YH461000070	1	SPARK PLUG	BUJÍA
10	YH452000080	2	BOLT	TORNILLO



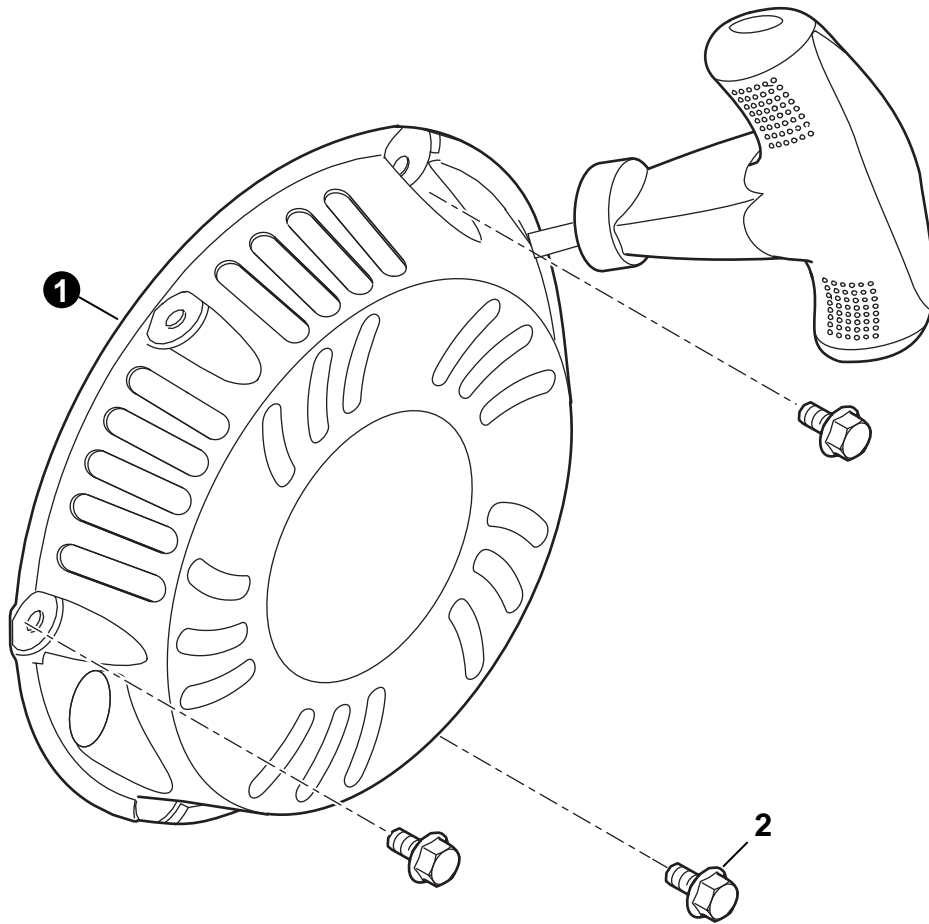
NO.	PART NUMBER	QTY.	DESCRIPTION	DESCRIPCIÓN
1	YH469000010	1	KEY, CRANKSHAFT	LLAVE, CIGÜEÑAL



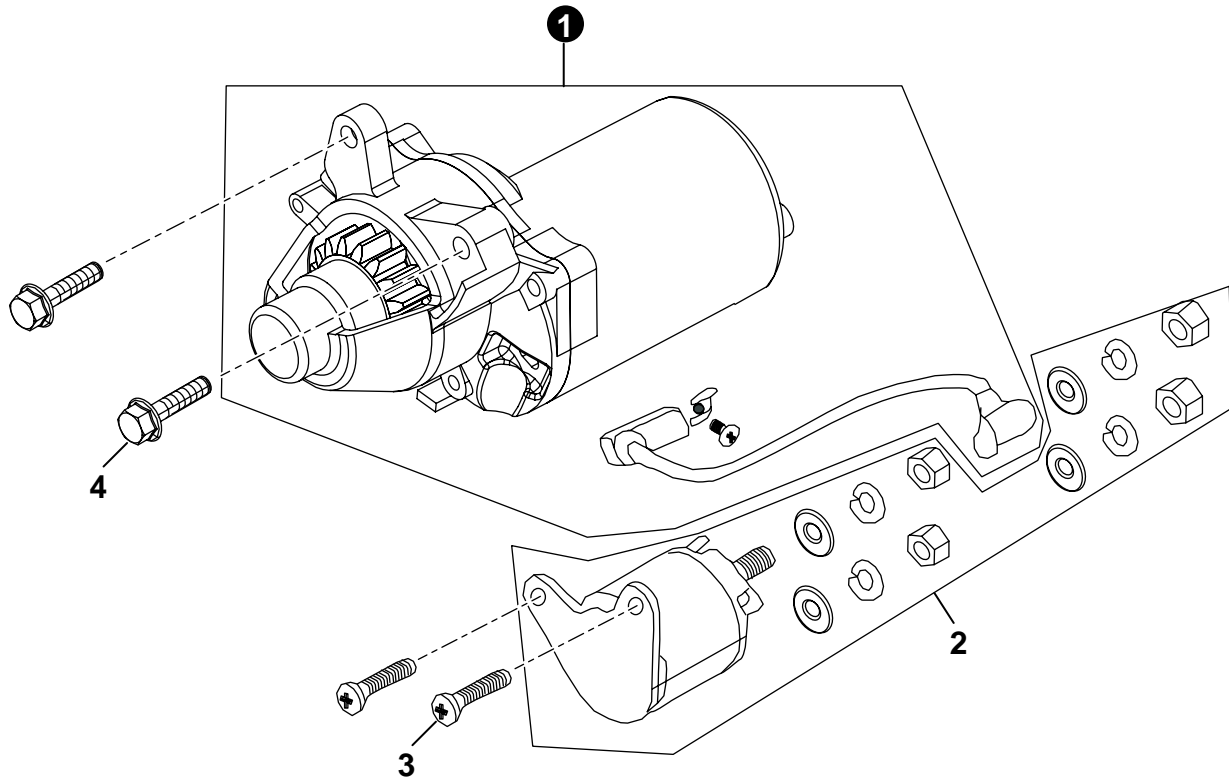
NO.	PART NUMBER	QTY.	DESCRIPTION	DESCRIPCIÓN
1	YH458000290	2	SEAT, VALVE SPRING	ASIENTO, RESORTE DE VÁLVULA
2	YH458000280	2	SPRING, VALVE	RESORTE, VÁLVULA
3	YH458000270	1	GUIDE, SEAL	GUÍA, SELLO
4	YH458000260	1	VALVES SET, INTAKE/EXHAUST	JUEGO DE VÁLVULAS, ADMISIÓN / ESCAPE
5	YH458000300	2	TAPPET, VALVE	TAPETA, VÁLVULA
6	YH458000310	2	ROD, PUSH	BARRA DE EMPUJE
7	YH458000330	2	ARM, ROCKER	BRAZO, BALANCINES
8	YH458000320	2	SHAFT, EXHAUST VALVE ROCKER	EJE, VÁLVULA DE ESCAPE
9	YH438000280	1	BOLT	TORNILLO
10	YH458000340	1	PLATE, PIN OF CYLINDER HEAD COVER	PLACA, PIN DE CUBIERTA DE CULATA



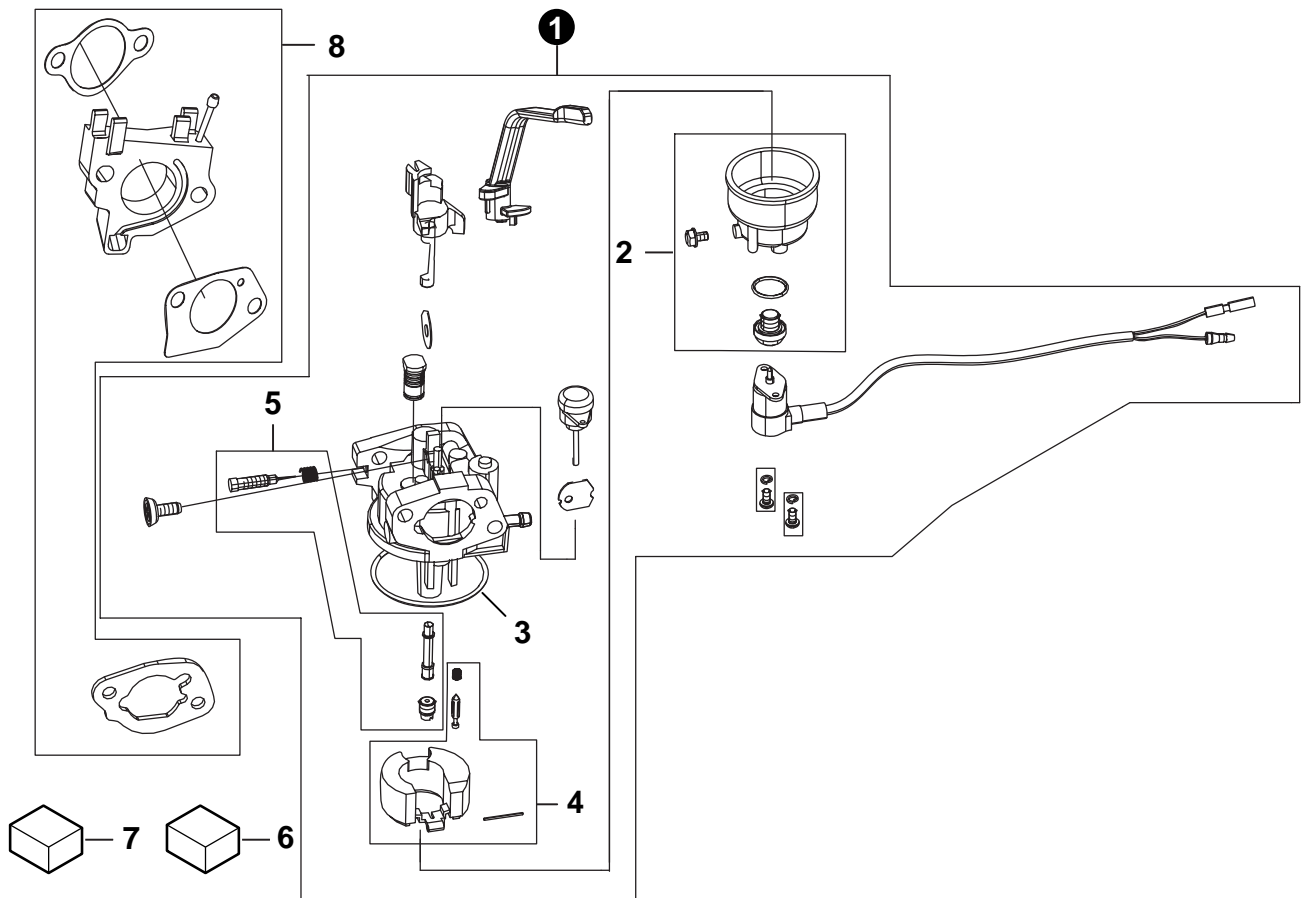
NO.	PART NUMBER	QTY.	DESCRIPTION	DESCRIPCIÓN
1	YH479000370	1	SHROUD	SUDARIO
2	YH435000140	6	BOLT	TORNILLO
3	YH479000380	1	SHROUD, CYLINDER BODY	CUBIERTA, CUERPO DEL CILINDRO



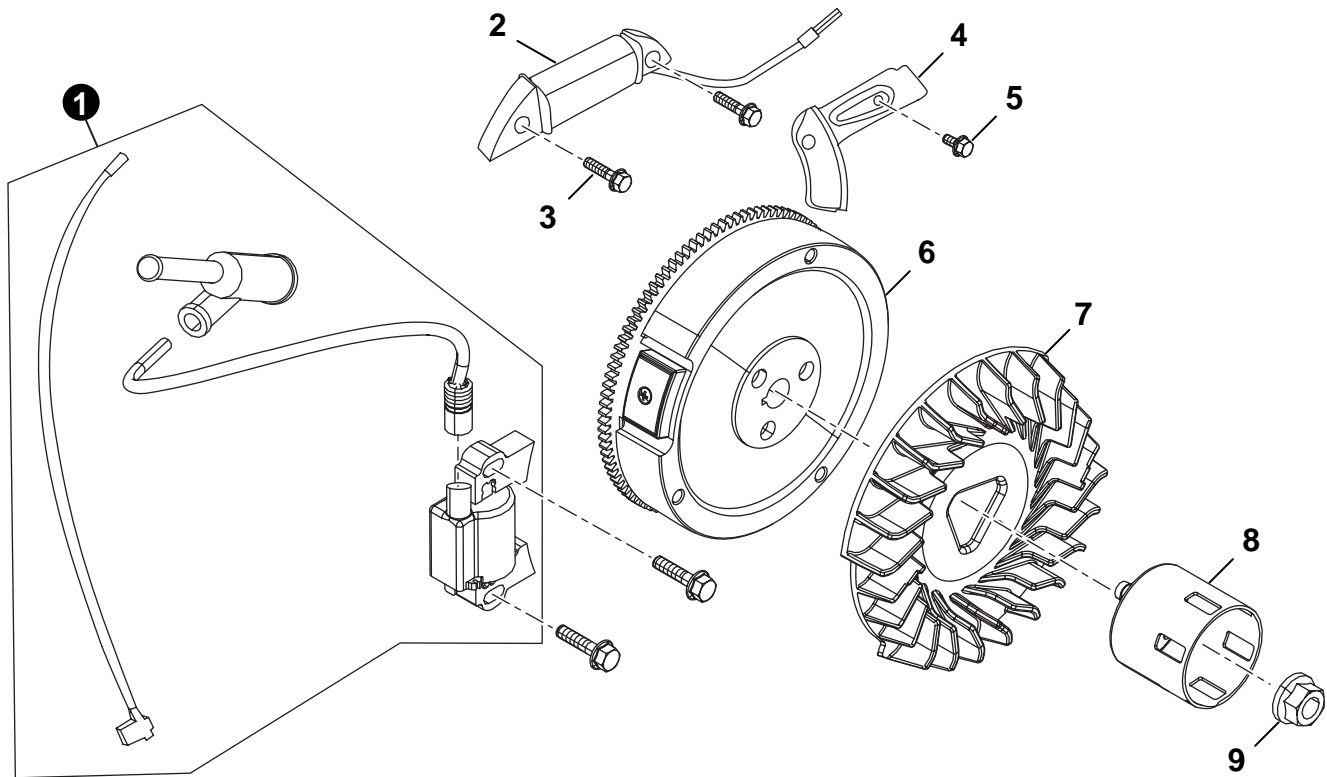
NO.	PART NUMBER	QTY.	DESCRIPTION	DESCRIPCIÓN
1	YH463000050	1	STARTER ASSY., RECOIL	CONJUNTO DE ARRANQUE., RECUPERACIÓN
2	YH435000180	3	BOLT	TORNILLO



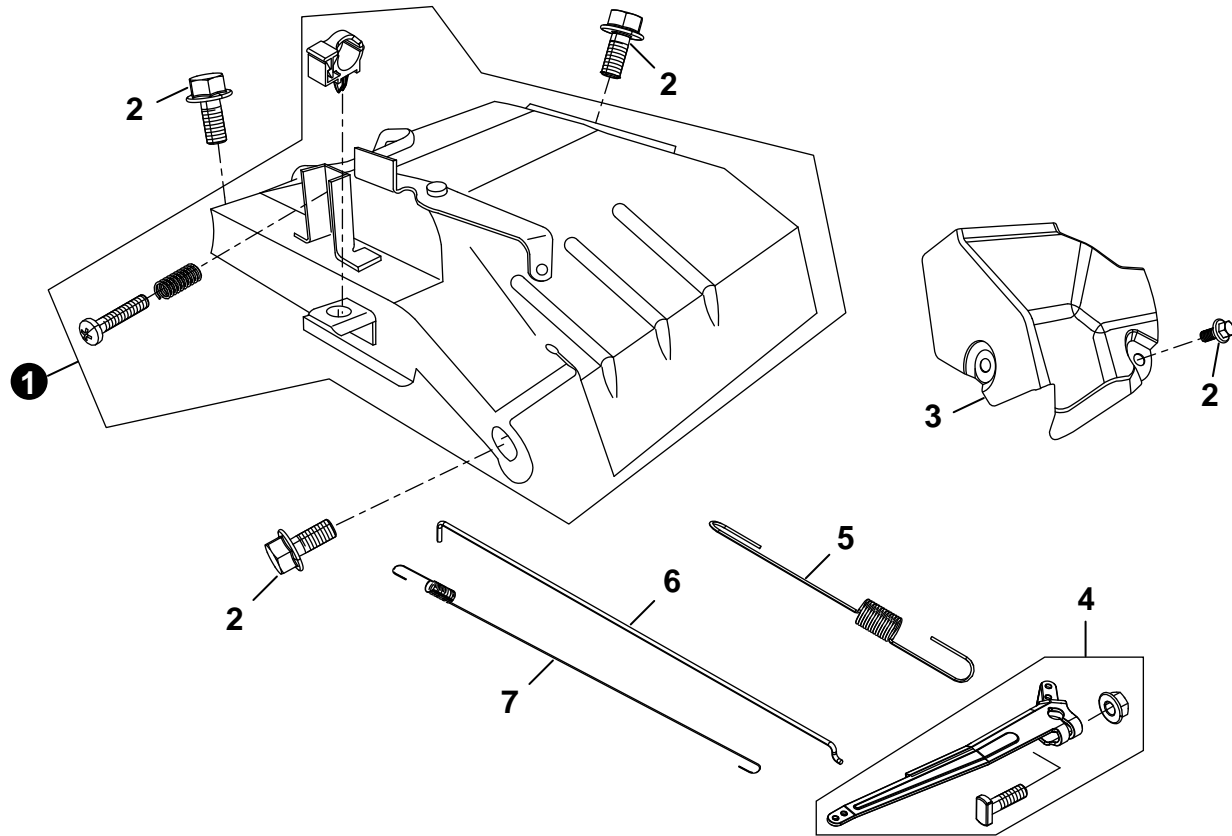
NO.	PART NUMBER	QTY.	DESCRIPTION	DESCRIPCIÓN
1	YH463000070	1	MOTOR, STARTING	MOTOR, ARRANQUE
2	YH326000000	1	SOLENOID, STARTER	SOLENOIDE, ARRANQUE
3	YH435000300	2	BOLT	TORNILLO
4	YH435000160	2	BOLT	TORNILLO



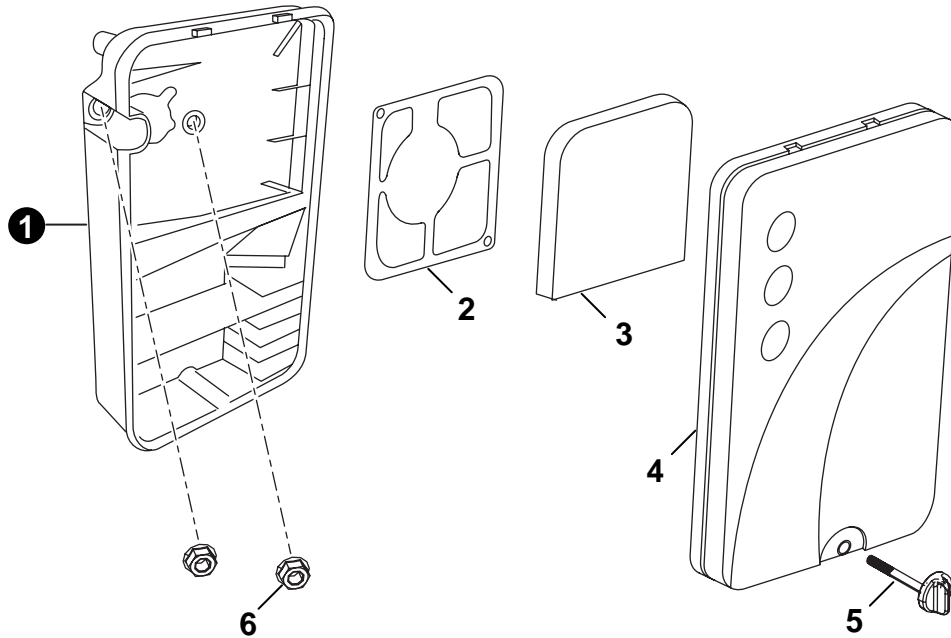
NO.	PART NUMBER	QTY.	DESCRIPTION	DESCRIPCIÓN
1	YH459000080	1	CARBURETOR ASSY.	CONJUNTO DE CARBURADOR.
2	YH459000420	1	+KIT, BOWL	+KIT, BOWL
3	YH459000500	1	+GASKET, CARB BOWL	+JUNTA, CARRO
4	YH459000430	1	+KIT, FLOAT	+KIT, FLOTANTE
5	YH459000440	1	+KIT, MAIN JET	+KIT, CHORRO PRINCIPAL
6	YH459000550	1	KIT, EG-10000 HIGH ALTITUDE JET 3-6K	KIT EG-10000 ALTA ALTURA JET 3-6K
7	YH459000560	1	KIT, EG-10000 HIGH ALTITUDE JET 6-8K	KIT EG-10000 ALTA ALTURA JET 6-8K
8	YH468000420	1	GASKET SET, INTAKE	JUEGO DE JUNTAS, LA ENTRADA



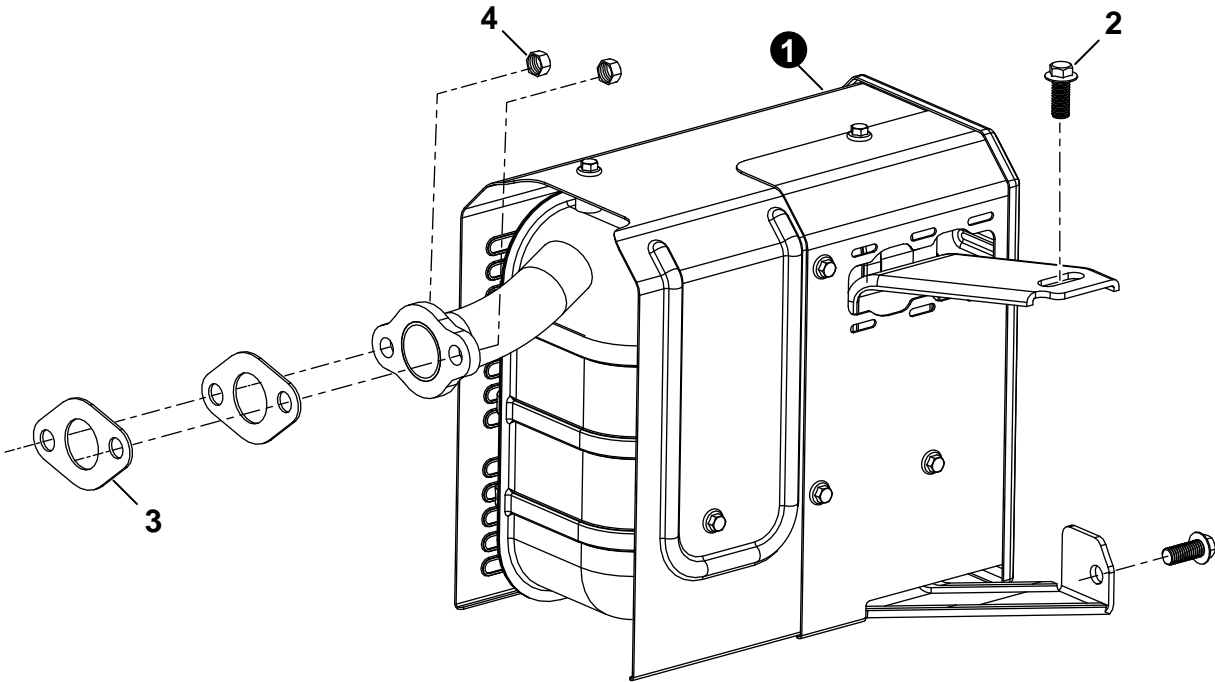
NO.	PART NUMBER	QTY.	DESCRIPTION	DESCRIPCIÓN
1	YH461000110	1	COIL, IGNITION	BOBINA, ENCENDIDO
2	YH303000000	1	COIL, CHARGE	BOBINA, CARGA
3	YH435000290	4	BOLT	TORNILLO
4	YH452000100	1	CLAMP, CHARGE COIL	ABRAZADERA, BOBINA DE CARGA
5	YH435000110	1	BOLT	TORNILLO
6	YH461000100	1	FLYWHEEL	VOLANTE
7	YH472000010	1	IMPELLER	IMPULSO
8	YH463000060	1	PULLEY, STARTER	POLEA, ARRANQUE
9	YH450000090	1	NUT, FLYWHEEL	TUERCA, VOLANTE



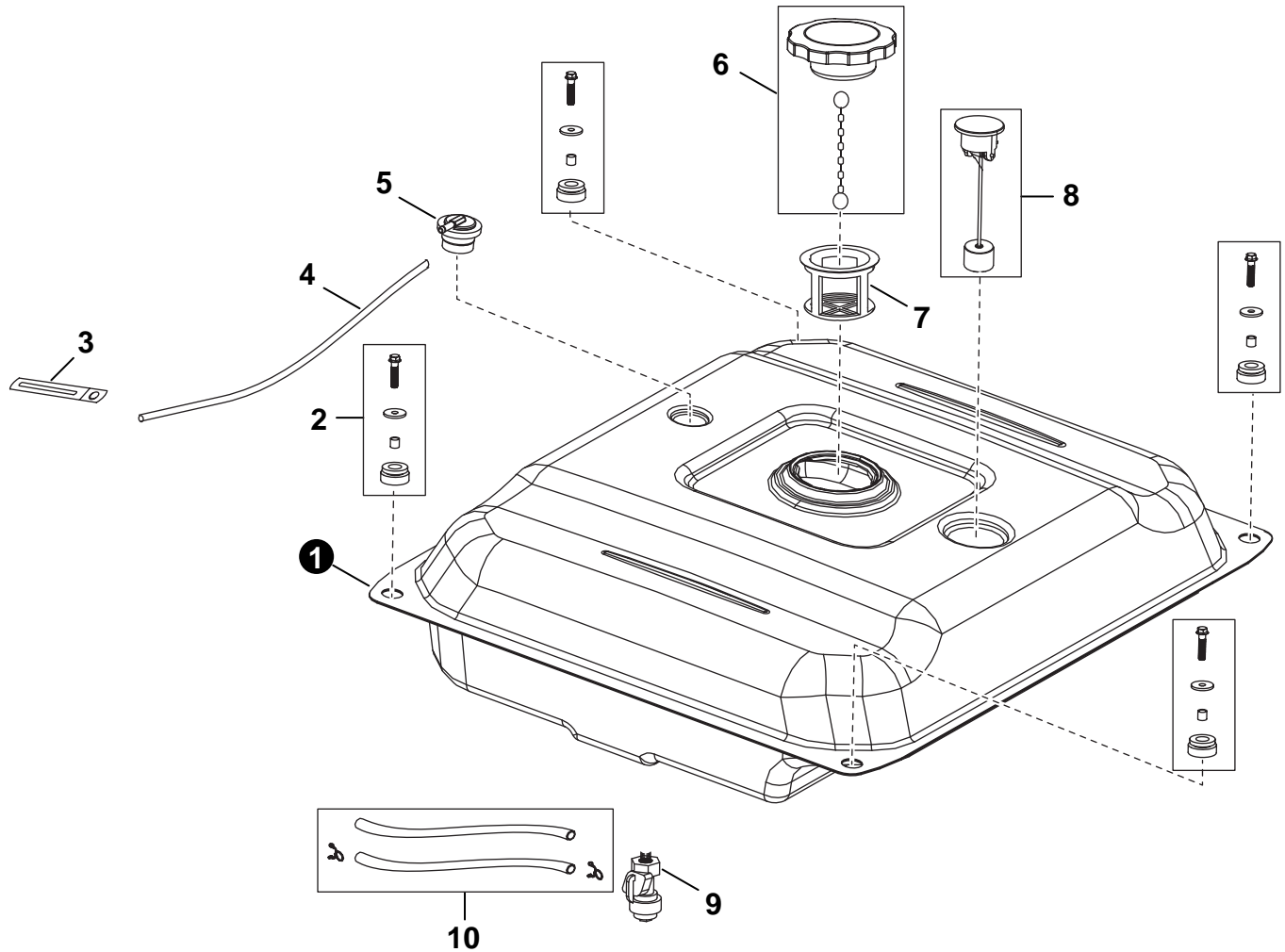
NO.	PART NUMBER	QTY.	DESCRIPTION	DESCRIPCIÓN
1	YH470000220	1	THROTTLE CONTROL ASSEMBLY	CONJUNTO., CONTROL DEL ACELERADOR
2	YH435000140	4	BOLT	TORNILLO
3	YH479000390	1	COVER,GOVERNOR	CUBIERTA, GOBERNADOR
4	YH470000260	1	SUPPORT SUBASSEMBLY, GOVERNOR	SUBCONJUNTO DE APOYO, GOBERNADOR
5	YH470000250	1	SPRING, GOVERNOR	PRIMAVERA, GOBERNADOR
6	YH470000240	1	ROD, GOVERNEOR	BARRA DE GOBERNADOR
7	YH470000230	1	SPRING, THROTTLE VALVE RETURNING	RESORTE, VÁLVULA DE MARIPOSA DE VUELTA



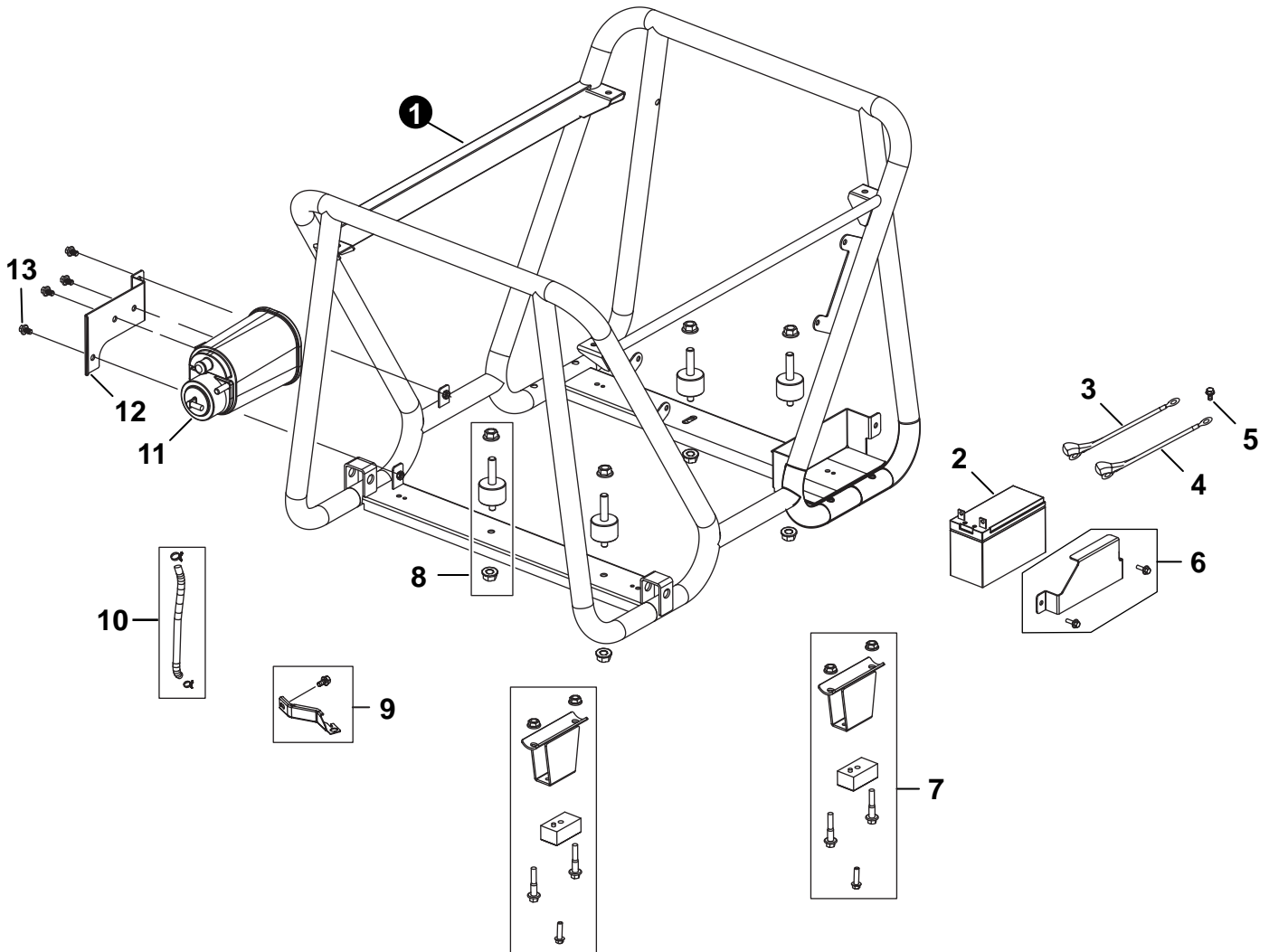
NO.	PART NUMBER	QTY.	DESCRIPTION	DESCRIPCIÓN
1	YH479000410	1	HOUSING, AIR FILTER	VIVIENDA, FILTRO DE AIRE
2	YH465000090	1	FILTER, PRE	FILTRO PRE
3	YH465000080	1	FILTER, AIR	FILTRO DE AIRE
4	YH479000400	1	COVER, AIR FILTER	CUBIERTA, FILTRO DE AIRE
5	YH452000110	1	BOLT, AIR FILTER COVER	PERNO, CUBIERTA DEL FILTRO DE AIRE
6	YH450000070	2	NUT	NUEZ



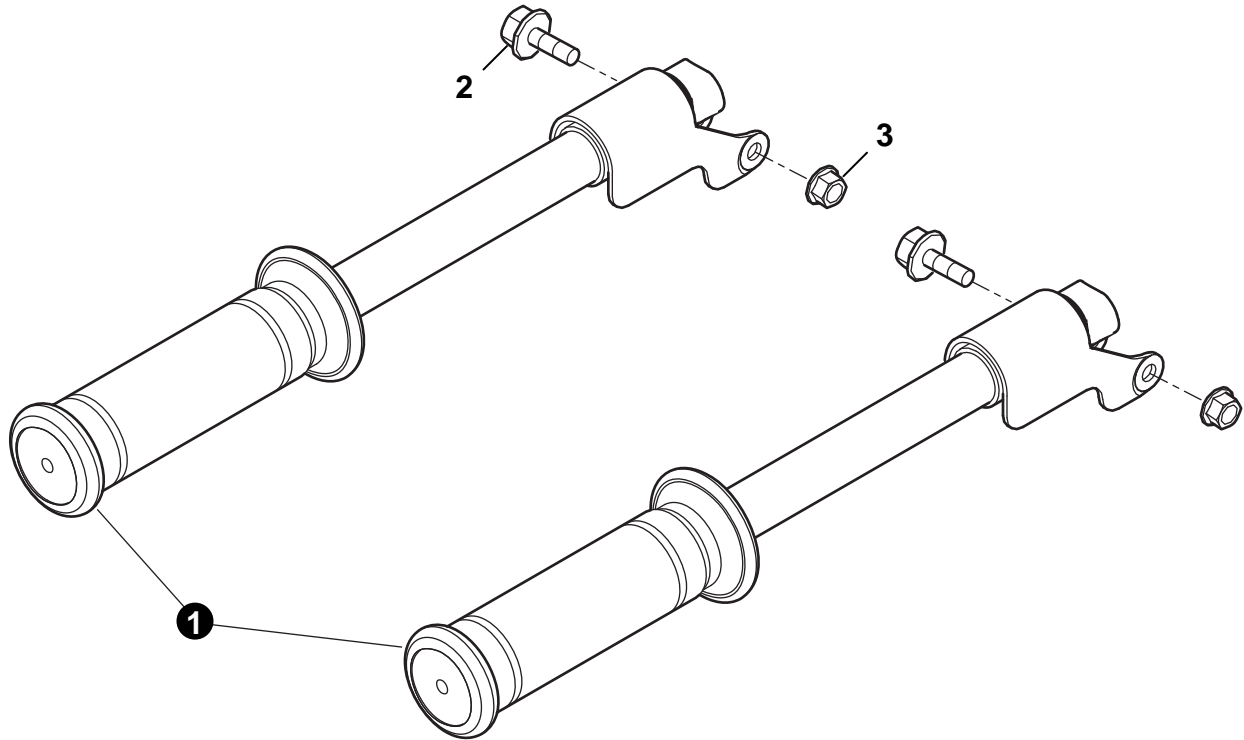
NO.	PART NUMBER	QTY.	DESCRIPTION	DESCRIPCIÓN
1	YH46000070	1	MUFFLER ASSY.	CONJUNTO DE SILENCIADOR.
2	YH435000310	2	BOLT	TORNILLO
3	YH468000430	2	GASKET, EXHAUST OUTLET	JUNTA, SALIDA DE ESCAPE
4	YH450000080	2	NUT	NUEZ



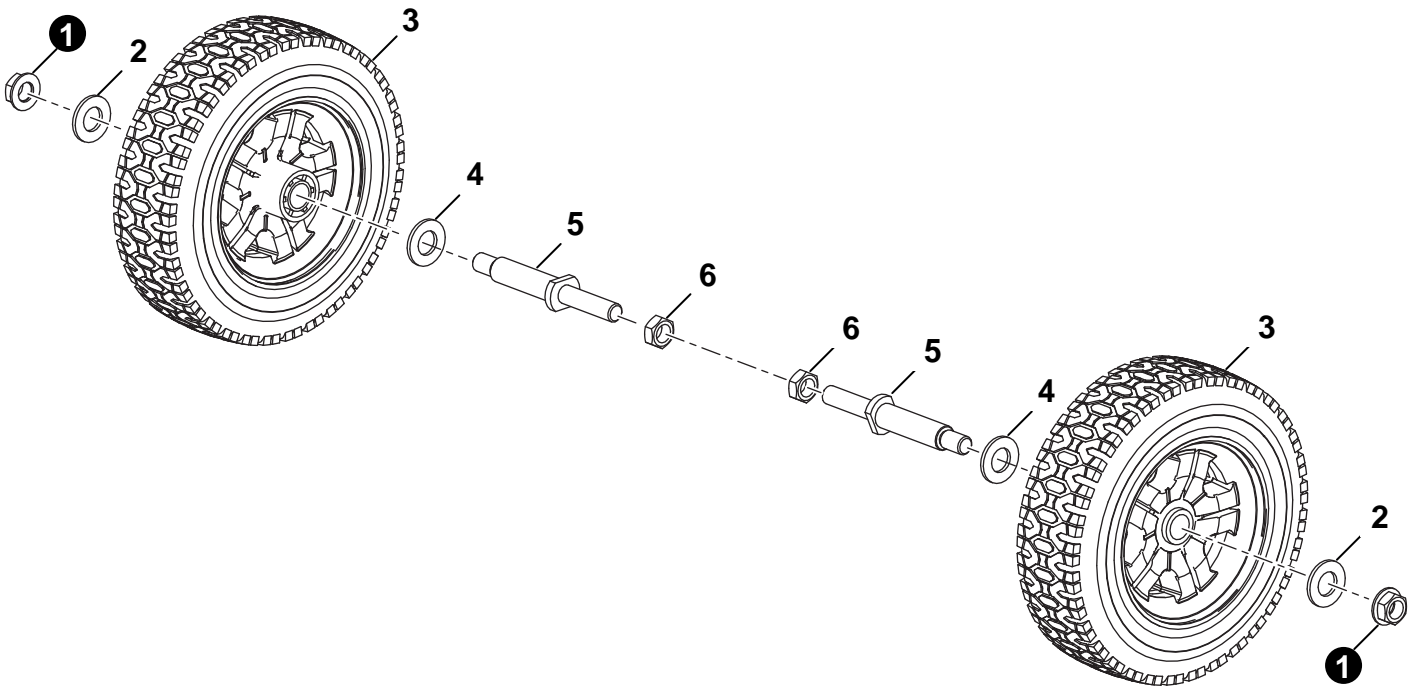
NO.	PART NUMBER	QTY.	DESCRIPTION	DESCRIPCIÓN
1	YH455000020	1	TANK, FUEL	TANQUE DE COMBUSTIBLE
2	YH468000340	4	MOUNTING KIT, FUEL TANK	KIT DE MONTAJE, TANQUE DE COMBUSTIBLE
3	YH452000030	1	CLIP	FRAGMENTO DE UNA PELÍCULA
4	YH467000180	1	HOSE, FUEL VENT	MANGUERA, VENTILADOR DE COMBUSTIBLE
5	YH459000070	1	VALVE, ROLL OVER	VÁLVULA, ENROLLAR
6	YH468000350	1	CAP, FUEL TANK	TAPA, DEPÓSITO DE COMBUSTIBLE
7	YH465000070	1	STRAINER, FUEL	FILTRO, COMBUSTIBLE
8	YH470000270	1	GAUGE, FUEL	MEDIDOR DE COMBUSTIBLE
9	YH470000190	1	VALVE, FUEL SHUT OFF	VÁLVULA, CIERRE DE COMBUSTIBLE
10	YH467000190	1	HOSE ASSY., FUEL	CONJUNTO DE MANGUERA, COMBUSTIBLE



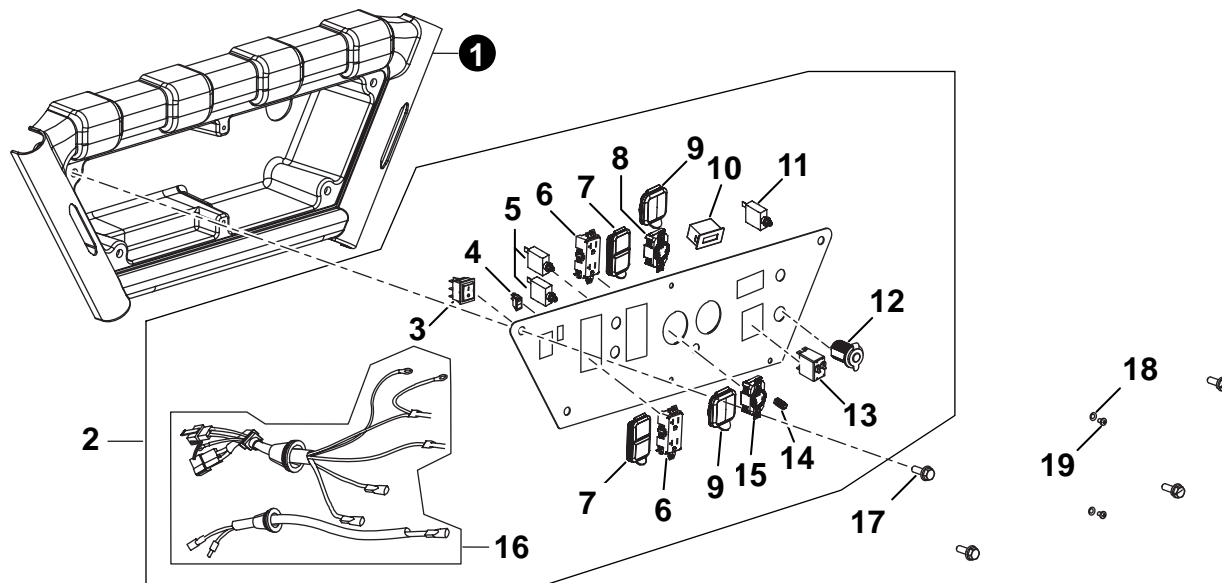
NO.	PART NUMBER	QTY.	DESCRIPTION	DESCRIPCIÓN
1	YH479000420	1	FRAME ASSY, ENGINE	CONJUNTO DE MARCO, MOTOR
2	YH300000000	1	BATTERY	BATERÍA
3	YH301000030	1	WIRE, ANODE	ALAMBRE, ANODO
4	YH301000020	1	WIRE, CATHODE	ALAMBRE, CATODO
5	YH435000210	1	BOLT	TORNILLO
6	YH479000430	2	CLAMP, BATTERY	ABRAZADERA, BATERÍA
7	YH468000450	4	MOUNT, ENGINE	SOPORTE MOTOR
8	YH468000440	4	CUSHION, ENGINE FRAME	COJÍN, MARCO DEL MOTOR
9	YH466000090	1	SUPPORT, ATR CLEANER	SOPORTE, LIMPIADOR ATR
10	YH467000200	1	HOSE, AIR CLEANER	MANGUERA, FILTRO DE AIRE
11	YH481000010	1	CANNISTER, VAPOR	CANNISTER, VAPOR
12	YH466000080	1	PLATE, VAPOR CANNISTER	PLATO, CANNISTER DE VAPOR
13	YH435000210	4	BOLT	TORNILLO



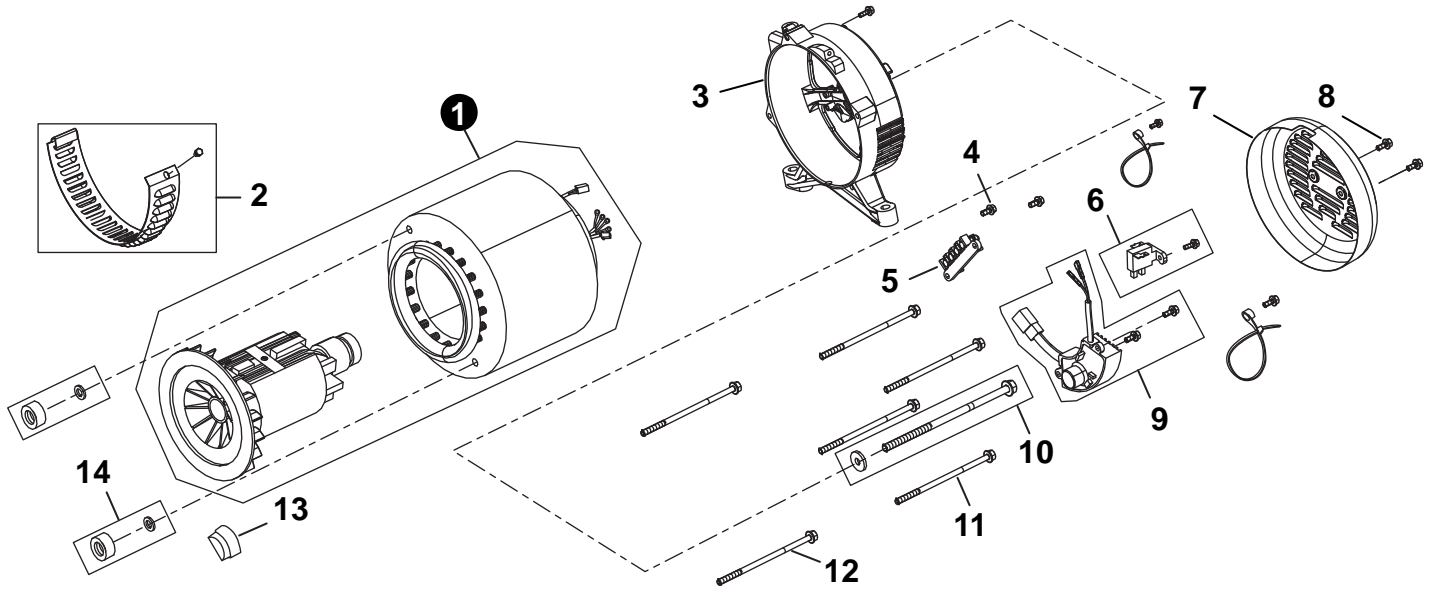
NO.	PART NUMBER	QTY.	DESCRIPTION	DESCRIPCIÓN
1	YH466000110	1	SET, HANDLE	SET, MANGO
2	YH450000120	2	NUT	NUEZ
3	YH435000350	2	BOLT	TORNILLO



NO.	PART NUMBER	QTY.	DESCRIPTION	DESCRIPCIÓN
1	YH450000110	2	NUT	NUEZ
2	YH451000020	2	WASHER, FLAT	ARANDELA PLANA
3	YH478000000	2	WHEEL, FRONT	RUEDA DELANTERA
4	YH451000030	2	WASHER, FLAT	ARANDELA PLANA
5	YH478000010	2	SHAFT, FRONT WHEEL	EJE, RUEDA DELANTERA
6	YH450000110	2	NUT	NUEZ



NO.	PART NUMBER	QTY.	DESCRIPTION	DESCRIPCIÓN
1	YH479000450	1	SEAT, PANEL	ASIENTO, PANEL
2	YH479000440	1	PANEL, CONTROL	PANEL DE CONTROL
3	YH321000050	1	+SWITCH SUBASSEMBLY	+INTERRUPTOR DE CONJUNTO
4	YH321000060	1	+SWITCH SUBASSEMBLY	+INTERRUPTOR DE CONJUNTO
5	YH318000020	2	+BREAKER, AC	+INTERRUPTOR AC
6	YH304000070	2	+SOCKET, 120V POWER	+ENCHUFE, POTENCIA 120V
7	YH479000350	2	+COVER, SOCKET	+CUBIERTA, ENCHUFE
8	YH304000090	1	+SOCKET, 240V TWISTLOCK	+ENCHUFE, 240V TWISTLOCK
9	YH479000340	2	+COVER, TWISTLOCK	+CUBIERTA, TWISTLOCK
10	YH310000020	1	+DISPLAY, DIGITAL	+PANTALLA, DIGITAL
11	YH318000040	2	+PROTECTOR, OVERCURRENT	+PROTECTOR, SOBRECURRENTE
12	YH304000100	1	+SOCKET SUBASSEMBLY, D.C	+CONJUNTO DE ENCHUFE, DC
13	YH318000030	1	+BREAKER, DOUBLE-POLE	+INTERRUPTOR DOBLE POLO
14	YH304000080	1	+TERMINAL, GROUND BOLT	+TERMINAL, PERNO DE TIERRA
15	YH304000060	1	+SOCKET, 120V TWISTLOCK	+ENCHUFE, 120V TWISTLOCK
16	YH601000020	1	+HARNESS SET, WIRING	+JUEGO DE ARNÉS, CABLEADO
17	YH435000220	4	BOLT	TORNILLO
18	YH451000010	2	WASHER, FLAT	ARANDELA PLANA
19	YH435000230	2	BOLT	TORNILLO



NO.	PART NUMBER	QTY.	DESCRIPTION	DESCRIPCIÓN
1	YH603000020	1	GENERATOR ASSY.	CONJUNTO GENERADOR.
2	YH479000480	1	SHROUD, MOTOR	CUBIERTA, MOTOR
3	YH466000100	1	BRACKET, MOTOR	SOPORTE MOTOR
4	YH435000300	2	BOLT	TORNILLO
5	YH328000030	1	BLOCK, TERMINAL	BLOQUE, TERMINAL
6	YH328000020	1	BRUSH, CARBON	CEPILLO, CARBONO
7	YH479000460	1	COVER, MOTOR TAIL	CUBIERTA, MOTOR COLA
8	YH435000260	2	BOLT	TORNILLO
9	YH314000020	2	REGULATOR, VOLTAGE	REGULADOR, VOLTAJE
10	YH435000320	1	BOLT, STATOR	PERNO, ESTATOR
11	YH435000330	4	BOLT, ROTOR	PERNO, ROTOR
12	YH435000340	2	BOLT, STATOR	PERNO, ESTATOR
13	YH479000470	1	STOPPER, MOTOR RIGHT COVER	TAPÓN, CUBIERTA DERECHA MOTOR
14	YH450000100	2	NUT, STATOR	TUERCA, ESTATOR

