



Accessories for ECHO products can be found at:
Pour obtenir des accessoires pour les produits ECHO,
consulter notre catalogue d'accessoires à:
<http://www.echo.ca/products/catalogs>

OPTIONAL ACCESSORIES:

Crack Chaser Wire Wheel 99944206000

EDGING BLADES:

8" - 2 Pack 69601552632

8" Premium - 2 Pack 69601553630

8" Premium - 25 Pack/Bulk 99944205000

8" - 50 Pack/Bulk 99944201000

ACCESSOIRES FACULTATIFS:

Brosse métallique circulaire 99944206000

LAMES POUR TAILLE-BORDURE:

8" - 2 par paquet 69601552632

8" Première qualité - 2 par paquet 69601553630

8" Première qualité - Lot de 50/vrac 99944205000

8" - Lot de 50/vrac 99944201000

FITS MODELS / POUR LES MODÈLES

PAS-230

PAS-231

PAS-260

PAS-261

PAS-265

PAS-266

PAS-280

PAS-2400

PAS-2601

SRM-260SB

SRM-261SB

SRM-2400SB

PARTS CATALOG
NOMENCLATURE DES PIÈCES

99944200475

**Straight Shaft Edger
Attachment**

L'attachement Taille-bordure
à arbre droit

PAS Attachment

SERIAL NUMBER

NUMÉRO DE SÉRIE

S08500001001 - S08500999999



ECHO, INCORPORATED

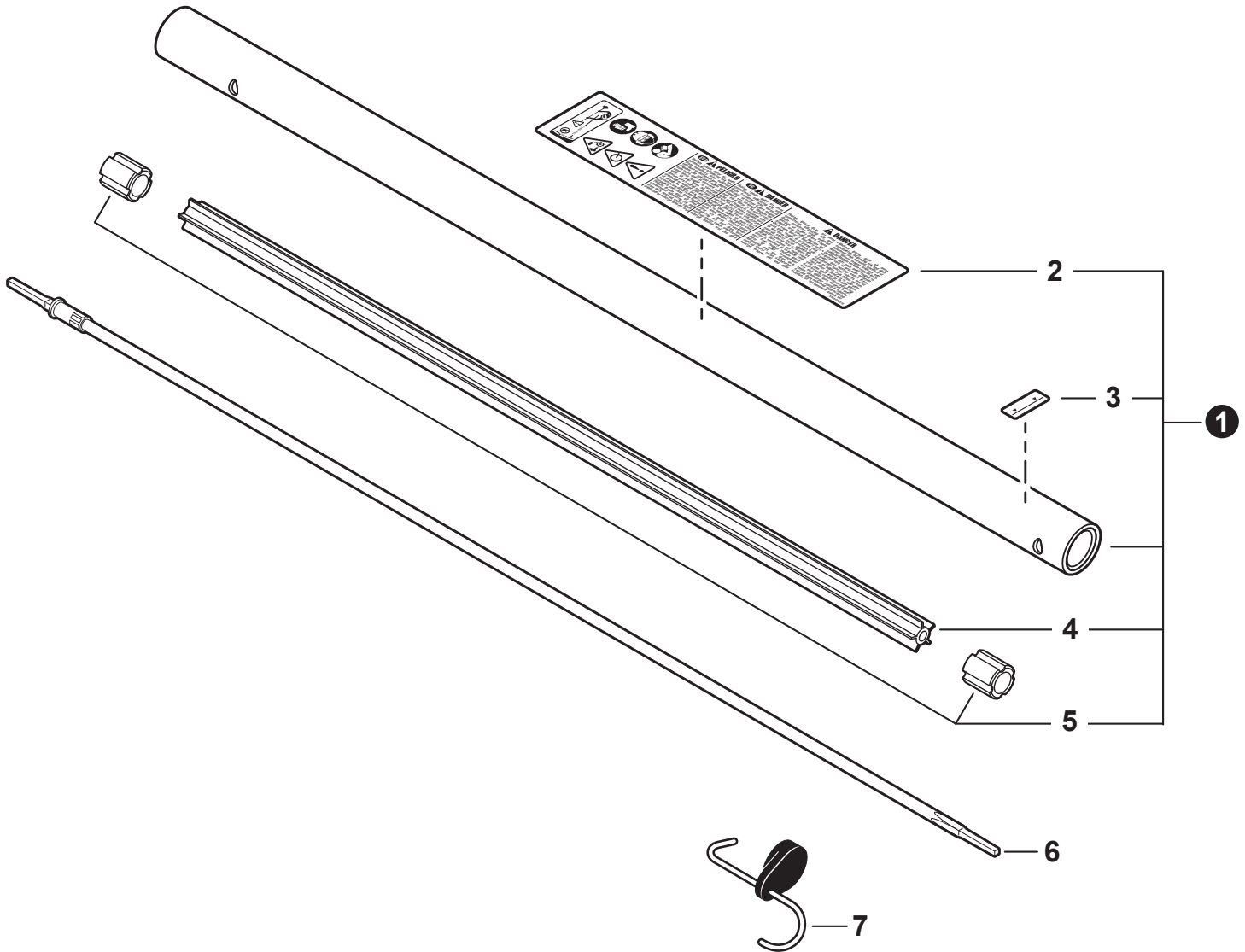
400 Oakwood Road, Lake Zurich, Illinois 60047

WWW.ECHO-USA.COM

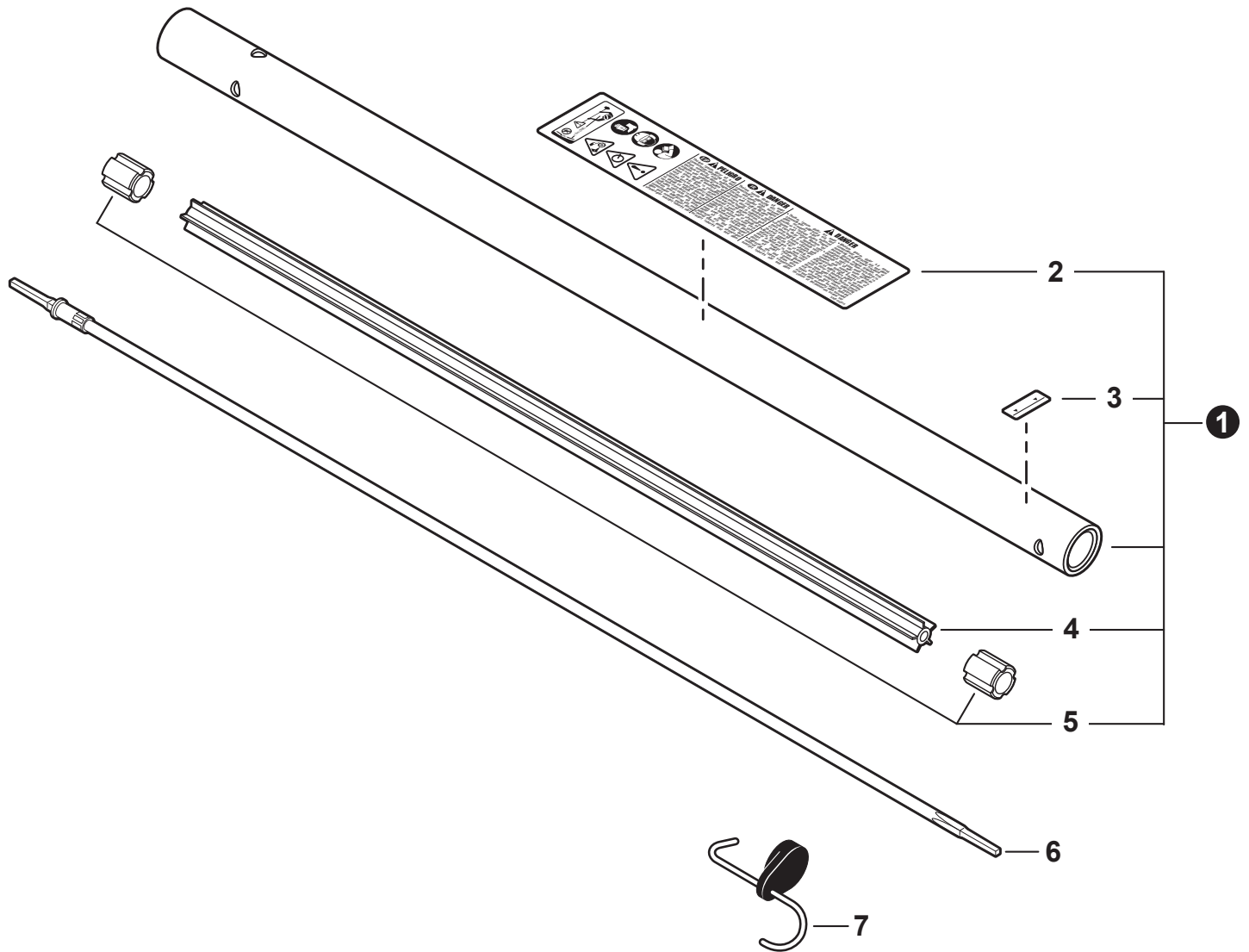
©2017 ECHO, Incorporated. All Rights Reserved

P/N 99922201605
REVISED 01/13/17

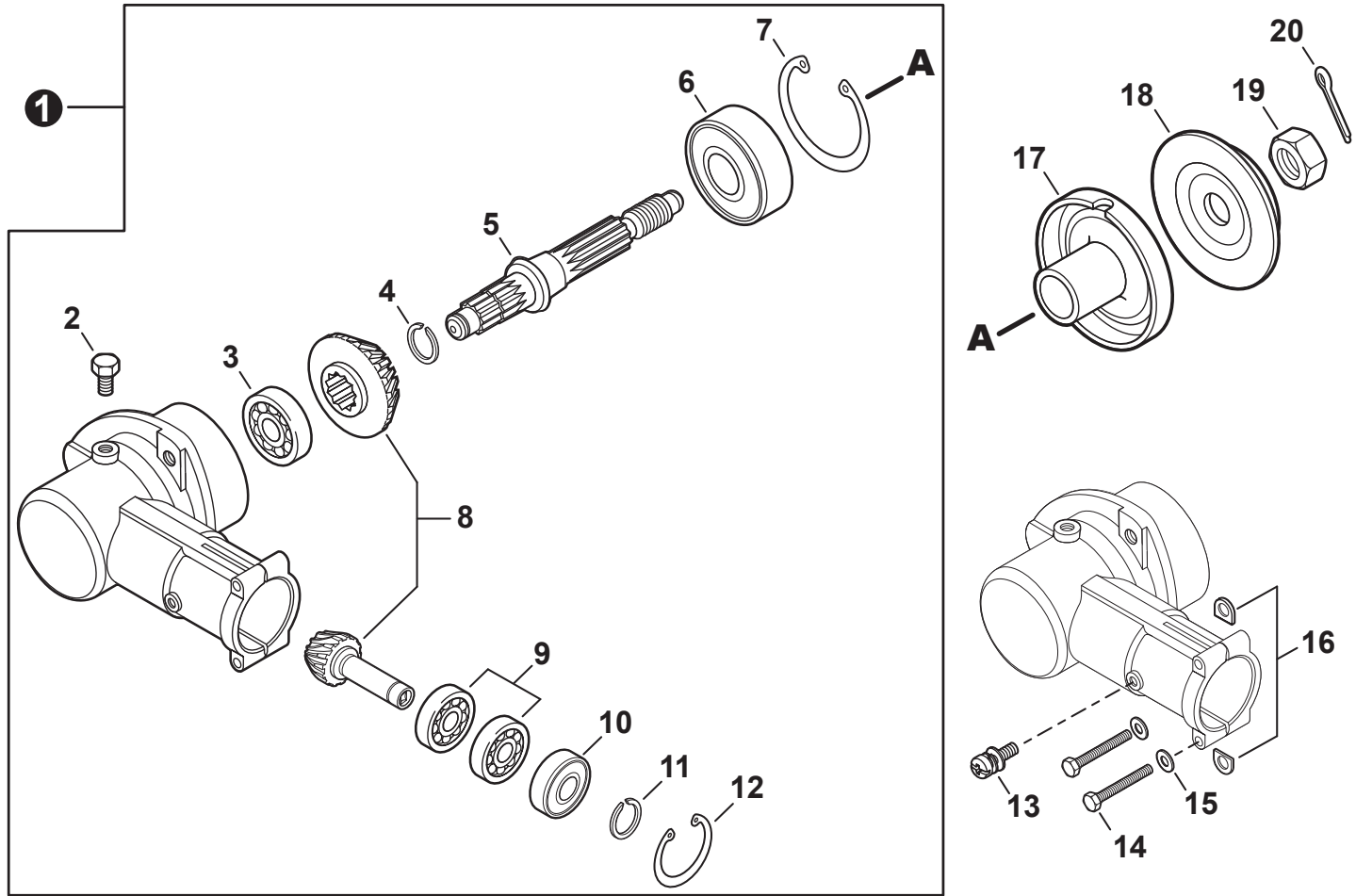
| | |
|---|-----------|
| Main Pipe S/N: S08500001001 - S08500019900 | 3 |
| Tube de transmission N/S: S08500001001 - S08500019900 | |
| Main Pipe S/N: S08500019901 - S08500999999 | 4 |
| Tube de transmission N/S: S08500019901 - S08500999999 | |
| Gear Case S/N: S08500001001 - S08500013216 | 5 |
| Boîtier d'engrenage N/S: S08500001001 - S08500013216 | |
| Gear Case S/N: S08500013217 - S08500999999 | 6 |
| Boîtier d'engrenage N/S: S08500013217 - S08500999999 | |
| Edger Shield S/N: S08500001001 - S08500004200 | 7 |
| Déflecteur pour taille-bordure N/S: S08500001001 - S08500004200 | |
| Edger Shield S/N: S08500004201 - S08500015099 | 8 |
| Déflecteur pour taille-bordure N/S: S08500004201 - S08500015099 | |
| Edger Shield S/N: S08500015100 - S08500999999 | 9 |
| Déflecteur pour taille-bordure N/S: S08500015100 - S08500999999 | |
| Tools | 10 |
| Outils | |



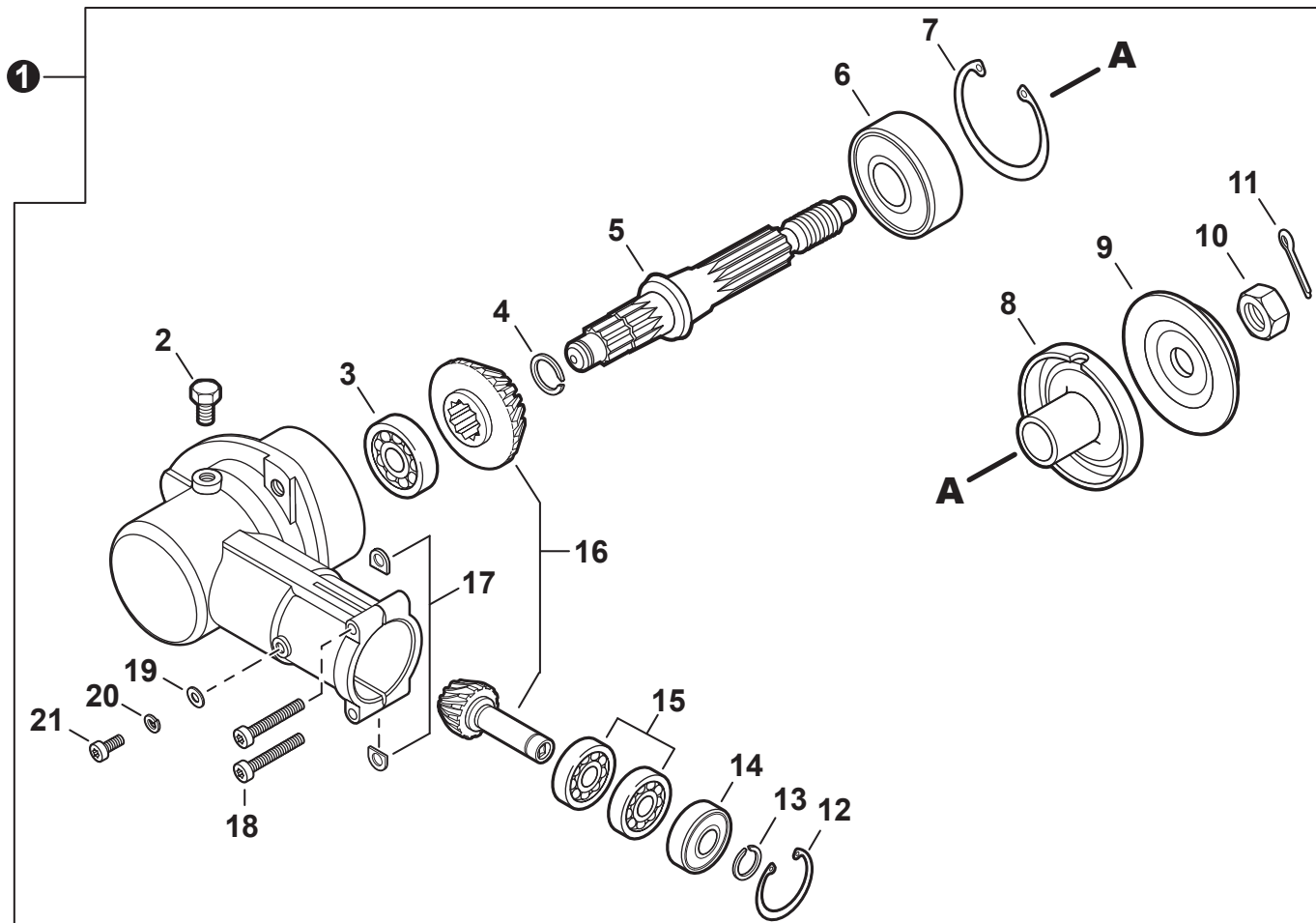
| NO. | PART NUMBER | QTY. | DESCRIPTION | NOM DE LA PIÈCE |
|-----|-------------|------|-----------------------|----------------------------------|
| 1 | C050001340 | 1 | MAIN PIPE ASSY | TUBE DE TRANSMISSION COMPLET |
| 2 | X505002510 | 1 | +LABEL, CAUTION | +ÉTIQUETTE D'AVERTISSEMENT |
| 3 | 89015204930 | 1 | +LABEL - ALIGNMENT | +ÉTIQUETTE - ALIGNEMENT |
| 4 | C507000240 | 1 | +LINER - FLEXIBLE | +COUSSINET FLEXIBLE |
| 5 | 61024644730 | 2 | +STOPPER | +ARRÊT |
| 6 | C506000480 | 1 | DRIVESHAFT - FLEXIBLE | ARBRE DE TRANSMISSION - FLEXIBLE |
| 7 | P021047620 | 1 | HANGER, ATTACHMENT | CROCHET DE SUSPENSION |



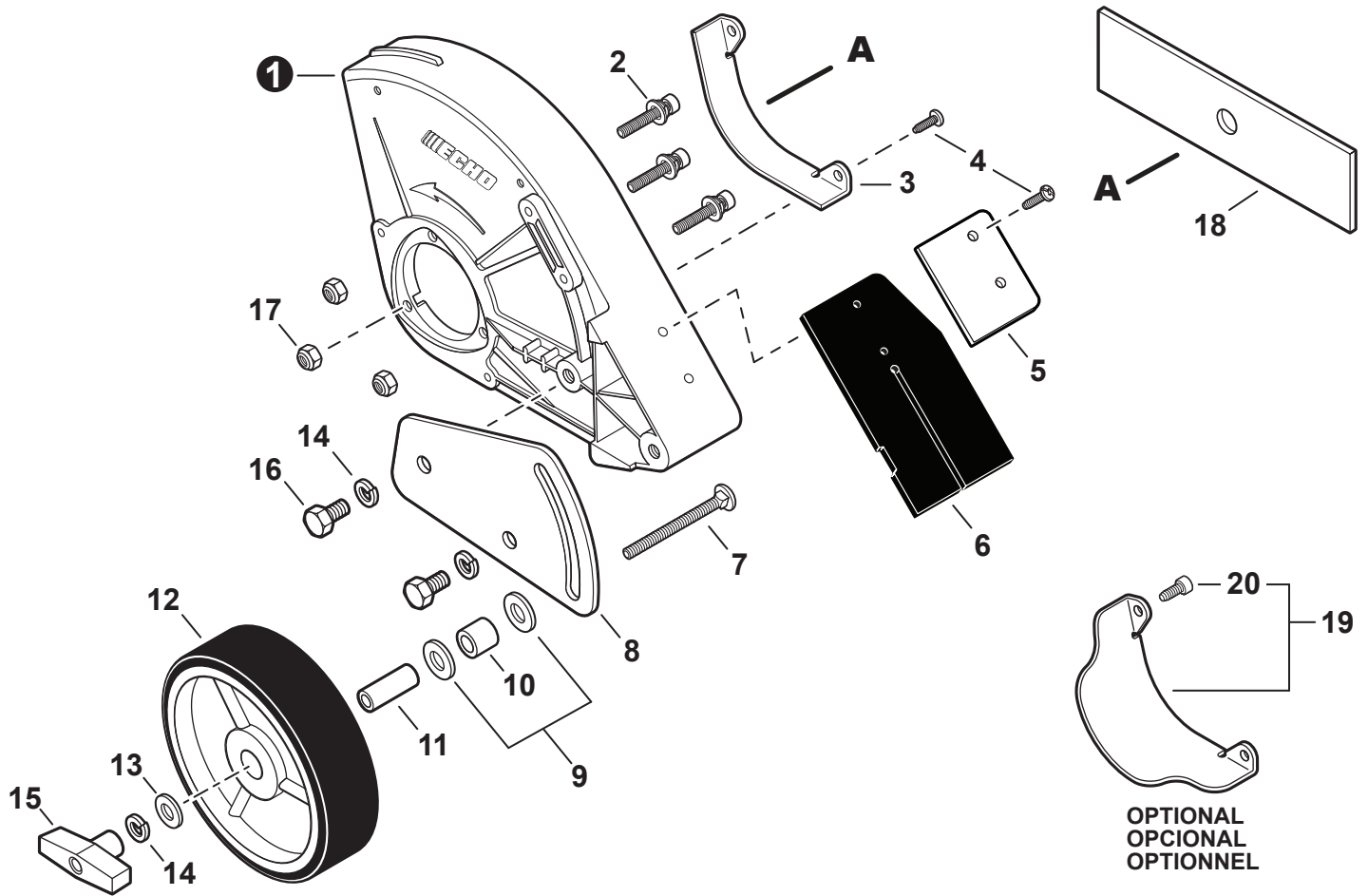
| NO. | PART NUMBER | QTY. | DESCRIPTION | NOM DE LA PIÈCE |
|-----|-------------|------|-----------------------|----------------------------------|
| 1 | C050003030 | 1 | MAIN PIPE ASSY | TUBE DE TRANSMISSION COMPLET |
| 2 | X505002510 | 1 | +LABEL, CAUTION | +ÉTIQUETTE D'AVERTISSEMENT |
| 3 | 89015204930 | 1 | +LABEL - ALIGNMENT | +ÉTIQUETTE - ALIGNEMENT |
| 4 | C507000240 | 1 | +LINER - FLEXIBLE | +COUSSINET FLEXIBLE |
| 5 | 61024644730 | 2 | +STOPPER | +ARRÊT |
| 6 | C506000480 | 1 | DRIVESHAFT - FLEXIBLE | ARBRE DE TRANSMISSION - FLEXIBLE |
| 7 | P021047620 | 1 | HANGER, ATTACHMENT | CROCHET DE SUSPENSION |



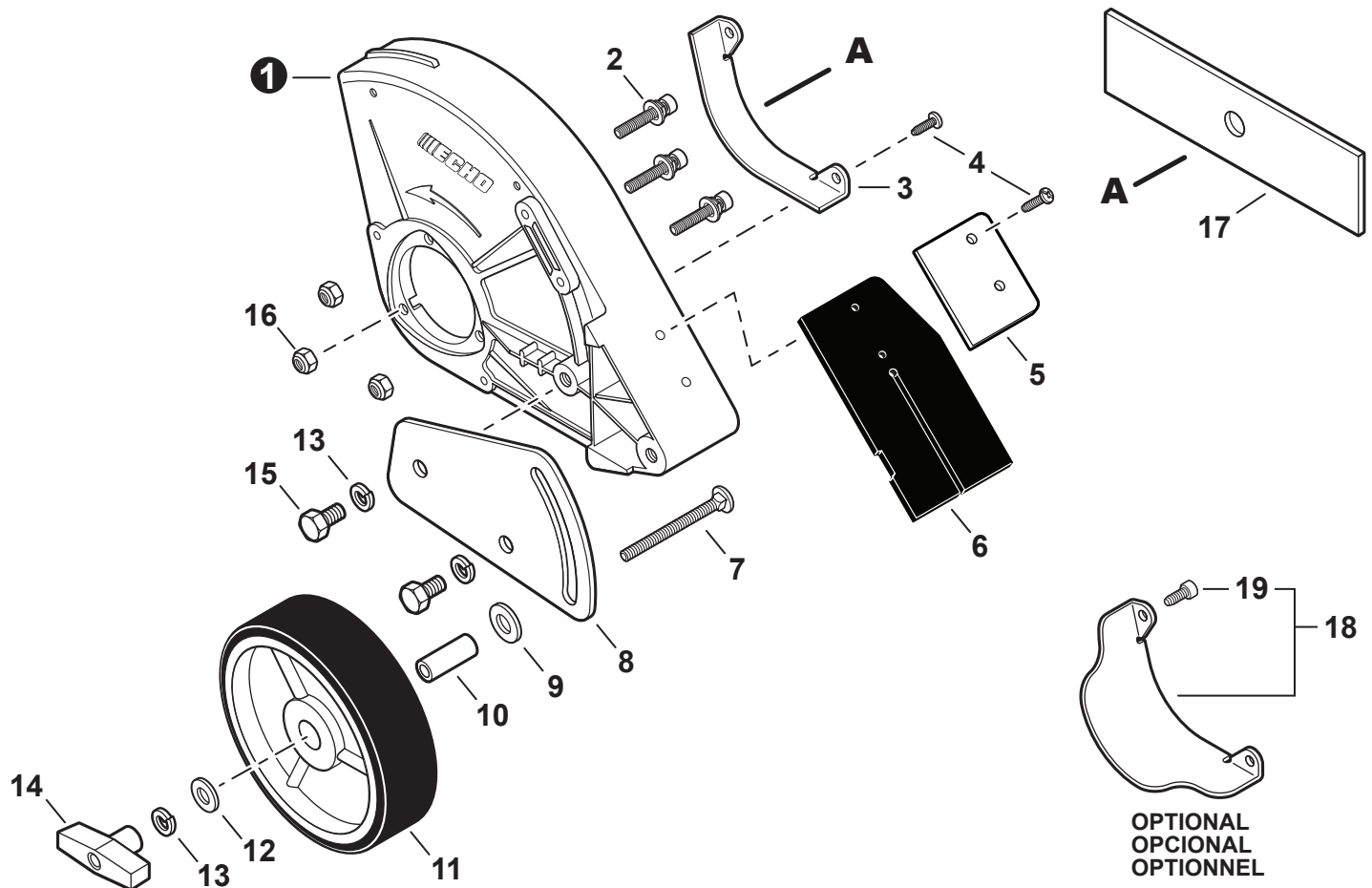
| NO. | PART NUMBER | QTY. | DESCRIPTION | NOM DE LA PIÈCE |
|-----|-------------|------|-------------------------|------------------------------|
| 1 | C051000331 | 1 | GEAR CASE ASSY | BOÎTIER D'ENGRENAGE COMPLET |
| 2 | 61043450031 | 1 | +BOLT M8×8 | +BOULON M8×8 |
| 3 | 90081000629 | 1 | +BEARING, BALL 629 | +ROULEMENT À BILLES 629 |
| 4 | 90070600012 | 1 | +RING, SNAP Ø12 | +ANNEAU ÉLASTIQUE Ø12 |
| 5 | C534000500 | 1 | +SHAFT, GEAR | +ARBRE-PIGNON |
| 6 | 90081206302 | 1 | +BEARING, BALL 6302 | +ROULEMENT À BILLES 6302 |
| 7 | 90070200042 | 1 | +RING, SNAP Ø42 | +ANNEAU ÉLASTIQUE Ø42 |
| 8 | P021015970 | 1 | +GEAR SET | +SET D'ENGRENAGES |
| 9 | 90085506900 | 2 | +BEARING, BALL 6900 | +ROULEMENT À BILLES 6900 |
| 10 | 90085806900 | 1 | +BEARING, BALL 6900Z | +ROULEMENT À BILLES 6900Z |
| 11 | 90070600010 | 1 | +RING, SNAP Ø10 | +ANNEAU ÉLASTIQUE Ø10 |
| 12 | 90070200022 | 1 | +RING, SNAP Ø22 | +ANNEAU ÉLASTIQUE Ø22 |
| 13 | 90024205012 | 1 | SCREW 5×12 | VIS 5×12 |
| 14 | 90010005030 | 2 | BOLT 5×30 | BOULON 5×30 |
| 15 | 90060000005 | 2 | WASHER, FLAT 5.5×10×0.8 | RONDELLE 5.5×10×0.8 |
| 16 | 61023904130 | 2 | D-WASHER | RONDELLE EN D |
| 17 | C535000100 | 1 | PLATE, ADAPTOR - UPPER | PLAQUE ADAPTATRICE SUPÉRIEUR |
| 18 | C535000150 | 1 | PLATE, ADAPTOR - LOWER | PLAQUE ADAPTATRICE INFÉRIEUR |
| 19 | 90051300010 | 1 | NUT 10×1.25 LH | ÉCROU 10×1.25 LH |
| 20 | 90030020022 | 1 | PIN, COTTER 2×22 | GOUPILLE FENDUE 2×22 |



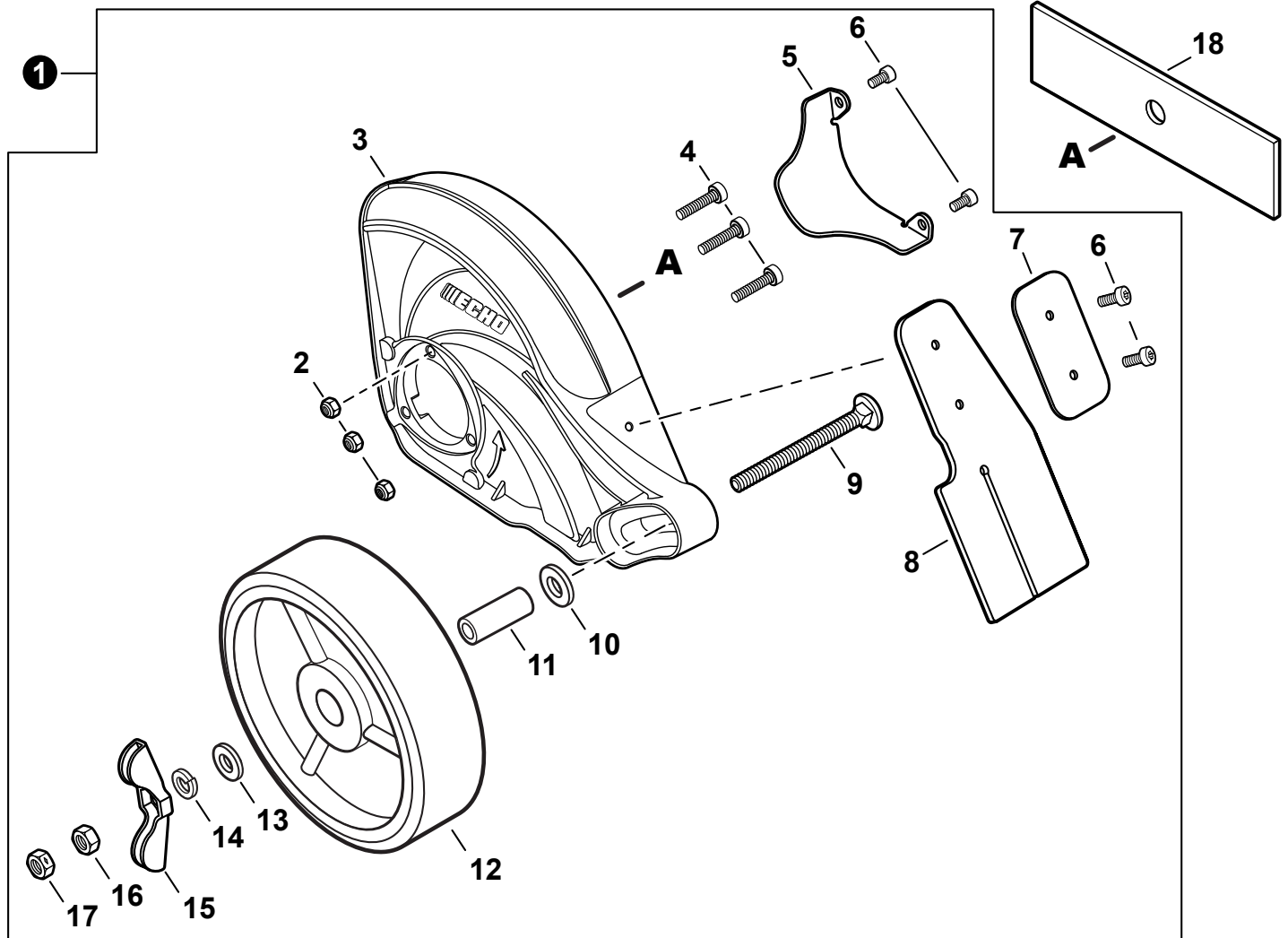
| NO. | PART NUMBER | QTY. | DESCRIPTION | NOM DE LA PIÈCE |
|-----|-------------|------|--------------------------|-------------------------------|
| 1 | P021049410 | 1 | GEAR CASE ASSY | BOÎTIER D'ENGRENAGE COMPLET |
| 2 | 61043450031 | 1 | +BOLT M8×8 | +BOULON M8×8 |
| 3 | 90081000629 | 1 | +BEARING, BALL 629 | +ROULEMENT À BILLES 629 |
| 4 | 90070600012 | 1 | +RING, SNAP Ø12 | +ANNEAU ÉLASTIQUE Ø12 |
| 5 | C534001050 | 1 | +SHAFT, GEAR | +ARBRE-PIGNON |
| 6 | 90081206302 | 1 | +BEARING, BALL 6302 | +ROULEMENT À BILLES 6302 |
| 7 | 90070200042 | 1 | +RING, SNAP Ø42 | +ANNEAU ÉLASTIQUE Ø42 |
| 8 | C535000100 | 1 | +PLATE, ADAPTOR - UPPER | +PLAQUE ADAPTATRICE SUPÉRIEUR |
| 9 | C535000150 | 1 | +PLATE, ADAPTOR - LOWER | +PLAQUE ADAPTATRICE INFÉRIEUR |
| 10 | 90051300010 | 1 | +NUT 10×1.25 LH | +ÉCROU 10×1.25 LH |
| 11 | 90030020022 | 1 | +PIN, COTTER 2×22 | +GOUPILLE FENDUE 2×22 |
| 12 | 90070200022 | 1 | +RING, SNAP Ø22 | +ANNEAU ÉLASTIQUE Ø22 |
| 13 | 90070600010 | 1 | +RING, SNAP Ø10 | +ANNEAU ÉLASTIQUE Ø10 |
| 14 | 90085806900 | 1 | +BEARING, BALL 6900Z | +ROULEMENT À BILLES 6900Z |
| 15 | 90085506900 | 2 | +BEARING, BALL 6900 | +ROULEMENT À BILLES 6900 |
| 16 | P021046191 | 1 | +GEAR SET | +SET D'ENGRENAGES |
| 17 | 61023904130 | 2 | +D-WASHER | +RONDELLE EN D |
| 18 | V805000170 | 2 | +BOLT, TORX 5×25 | +BOULON TORX 5×25 |
| 19 | 90060000005 | 1 | +WASHER, FLAT 5.5×10×0.8 | +RONDELLE 5.5×10×0.8 |
| 20 | 90060500005 | 1 | +WASHER, SPRING 5 | +RONDELLE ÉLASTIQUE 5 |
| 21 | V805000130 | 1 | +BOLT, TORX 5×10 | +BOULON TORX 5×10 |



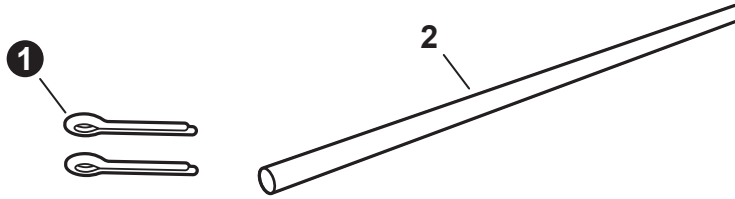
| NO. | PART NUMBER | QTY. | DESCRIPTION | NOM DE LA PIÈCE |
|-----|-------------|------|-------------------|---------------------------------------|
| 1 | C550000123 | 1 | SHIELD, BLADE | PARE-DÉBRIS DE LAME |
| 2 | 90016205025 | 3 | BOLT 5×25 | BOULON 5×25 |
| 3 | 69902552630 | 1 | GUARD, SHIELD | PROTECTEUR |
| 4 | 90025304012 | 4 | SCREW 4×12 | VIS 4×12 |
| 5 | C552000101 | 1 | PLATE, FLAP | PLAQUE DE TRAPPE |
| 6 | C550000110 | 1 | FLAP, DEBRIS | TRAPPE À PARE-DÉBRIS |
| 7 | V205000420 | 1 | BOLT 5/16"-18×3" | BOULON 5/16"-18×3" |
| 8 | 30202955332 | 1 | BRACKET, WHEEL | SUPPORT DE ROUE |
| 9 | 90060200010 | 2 | WASHER 10 | RONDELLE 10 |
| 10 | V355000400 | 1 | COLLAR 8 | COLLET 8 |
| 11 | 30242452630 | 1 | COLLAR 12 | COLLET 12 |
| 12 | C730000030 | 1 | WHEEL | ROUE |
| 13 | 90060200008 | 1 | WASHER 8 | RONDELLE 8 |
| 14 | 90060500008 | 3 | WASHER, SPRING 8 | RONDELLE ÉLASTIQUE 8 |
| 15 | 17811355330 | 1 | KNOB, FASTENER | BOUTON DE FIXATION |
| 16 | 90010008014 | 2 | BOLT 8×14 | BOULON 8×14 |
| 17 | 90056250005 | 3 | NUT, LOCK M5 | ÉCROU D'ARRÊT M5 |
| 18 | 69601552632 | 1 | BLADE - 2 PK | LAME - 2/PAQ |
| 19 | 900104 | 1 | GUARD KIT, SHIELD | KIT DE PROTECTEUR POUR TAILLE-BORDURE |
| 20 | V804000000 | 2 | +BOLT, TORX 4×12 | +BOULON TORX 4×12 |



| NO. | PART NUMBER | QTY. | DESCRIPTION | NOM DE LA PIÈCE |
|-----|-------------|------|----------------------|------------------------|
| 1 | C550000123 | 1 | SHIELD, BLADE | PARE-DÉBRIS DE LAME |
| 2 | 90016205025 | 3 | BOLT 5×25 | BOULON 5×25 |
| 3 | 69902552630 | 1 | GUARD, SHIELD | PROTECTEUR |
| 4 | 90025304012 | 4 | SCREW 4×12 | VIS 4×12 |
| 5 | C552000101 | 1 | PLATE, FLAP | PLAQUE DE TRAPPE |
| 6 | C550000110 | 1 | FLAP, DEBRIS | TRAPPE À PARE-DÉBRIS |
| 7 | 61025055330 | 1 | BOLT 5/16"-18×2-1/2" | BOULON 5/16"-18×2-1/2" |
| 8 | C712000110 | 1 | BRACKET, WHEEL | SUPPORT DE ROUE |
| 9 | 90060200010 | 1 | WASHER 10 | RONDELLE 10 |
| 10 | 30242452630 | 1 | COLLAR 12 | COLLET 12 |
| 11 | C730000030 | 1 | WHEEL | ROUE |
| 12 | 90060200008 | 1 | WASHER 8 | RONDELLE 8 |
| 13 | 90060500008 | 3 | WASHER, SPRING 8 | RONDELLE ÉLASTIQUE 8 |
| 14 | 17811355330 | 1 | KNOB, FASTENER | BOUTON DE FIXATION |
| 15 | 90010008014 | 2 | BOLT 8×14 | BOULON 8×14 |
| 16 | 90056250005 | 3 | NUT, LOCK M5 | ÉCROU D'ARRÊT M5 |
| 17 | 69601552632 | 1 | BLADE - 2 PK | LAME - 2/PAQ |



| NO. | PART NUMBER | QTY. | DESCRIPTION | NOM DE LA PIÈCE |
|-----|-------------|------|---------------------|---------------------------------------|
| 1 | P021049310 | 1 | SHIELD KIT, EDGER | KIT DE DÉFLECTEUR POUR TAILLE-BORDURE |
| 2 | 90056250005 | 3 | +NUT, LOCK M5 | +ÉCROU D'ARRÊT M5 |
| 3 | C550000740 | 1 | +SHIELD, BLADE | +PARE-DÉBRIS DE LAME |
| 4 | V805000160 | 3 | +BOLT, TORX 5×20 | +BOULON TORX 5×20 |
| 5 | C557000430 | 1 | +GUARD, SHIELD | +PROTECTEUR |
| 6 | V804000000 | 4 | +BOLT, TORX 4×12 | +BOULON TORX 4×12 |
| 7 | C552000260 | 1 | +PLATE, FLAP | +PLAQUE DE TRAPPE |
| 8 | C550000730 | 1 | +FLAP, DEBRIS | +TRAPPE À PARE-DÉBRIS |
| 9 | V205001220 | 1 | +BOLT M8-1.25×80 MM | +BOULON M8-1.25×80 MM |
| 10 | 90060200010 | 1 | +WASHER 10 | +RONDELLE 10 |
| 11 | 30242452630 | 1 | +COLLAR 12 | +COLLET 12 |
| 12 | C730000120 | 1 | +WHEEL | +ROUE |
| 13 | 90060200008 | 1 | +WASHER 8 | +RONDELLE 8 |
| 14 | 90060500008 | 1 | +WASHER, SPRING 8 | +RONDELLE ÉLASTIQUE 8 |
| 15 | V299000440 | 1 | +KNOB, FASTENER | +BOUTON DE FIXATION |
| 16 | 90050000008 | 1 | +NUT M8 | +ÉCROU M8 |
| 17 | V265000340 | 1 | +NUT, LOCK M8 | +ÉCROU D'ARRÊT M8 |
| 18 | 69601552632 | 1 | BLADE - 2 PK | LAME - 2/PAQ |



| NO. | PART NUMBER | QTY. | DESCRIPTION | NOM DE LA PIÈCE |
|-----|-------------|------|------------------------|--------------------------------|
| 1 | 90030020022 | 2 | PIN, COTTER 2×22 | GOUPILLE FENDUE 2×22 |
| 2 | X606000080 | 1 | TOOL, LOCKING 5×120 MM | OUTIL DE VERROUILLAGE 5×120 MM |