



Accessories for ECHO products can be found at:
 Los accesorios para los productos ECHO se pueden encontrar en:
<http://www.echo-usa.com/Products/Accessories>

For Models / para los modelos:
Pro Attachment Series / Sistema Pro Attachment®

- PAS-210
- PAS-211
- PAS-225
- PAS-225VP
- PAS-225VPB
- PAS-230
- PAS-231
- PAS-260
- PAS-261
- PAS-265
- PAS-266
- PAS-280
- PAS-2100
- PAS-2400
- PAS-2601
- PAS-2620

Trimmers / Podadoras

- SRM-210SB
- SRM-211SB
- SRM-225SB
- SRM-260SB
- SRM-261SB
- SRM-2100SB
- SRM-2400SB

ECHO, INCORPORATED

400 Oakwood Road, Lake Zurich, Illinois 60047
 WWW.ECHO-USA.COM

PARTS CATALOG
LISTA DE PIEZAS

99944200486
Shaft Hedge Trimmer
Attachment
 Accesorio para Cortaseto

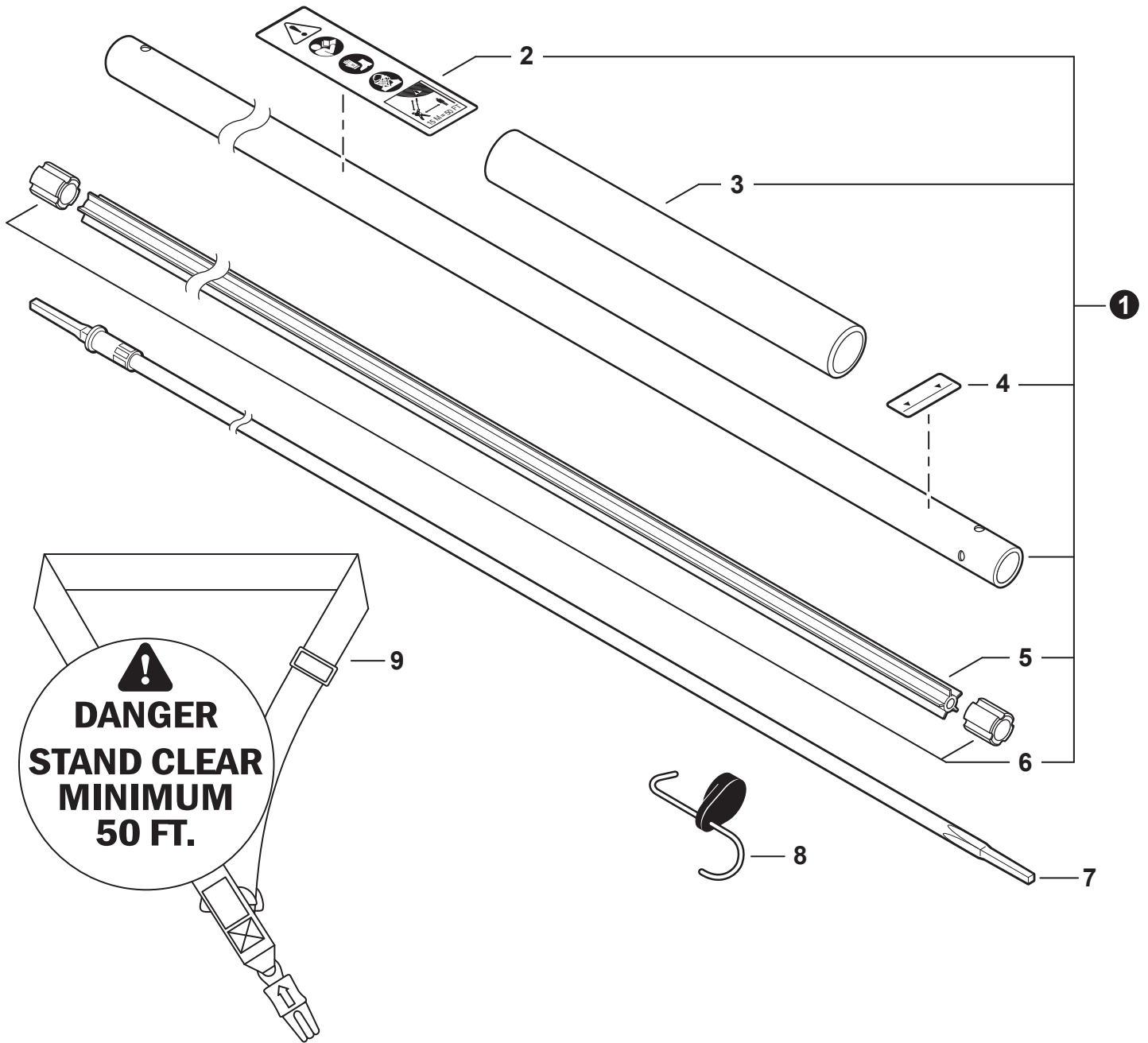
Pro Attachment

SERIAL NUMBER
 NÚMERO DE SERIE

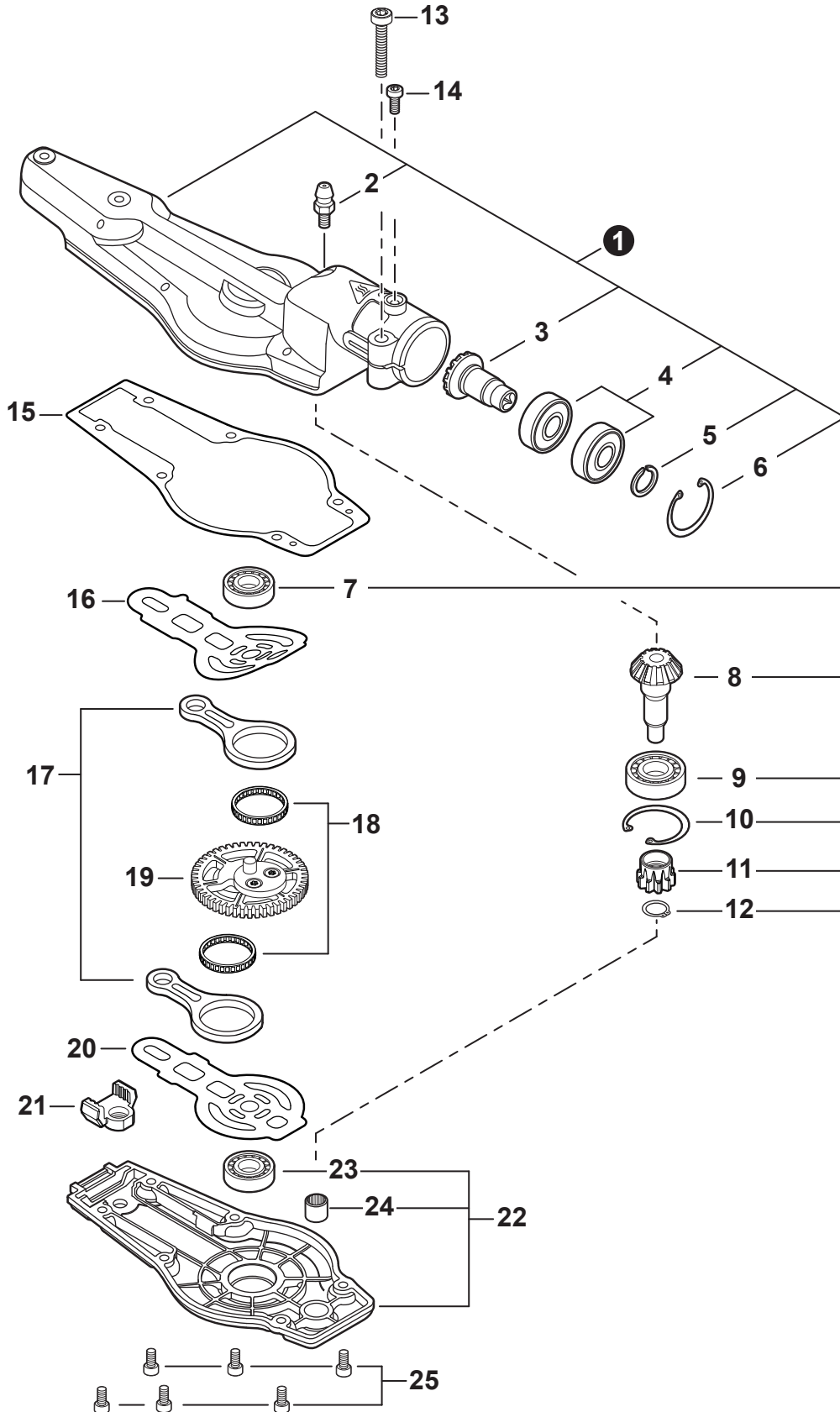
T96800001001 - T96800999999



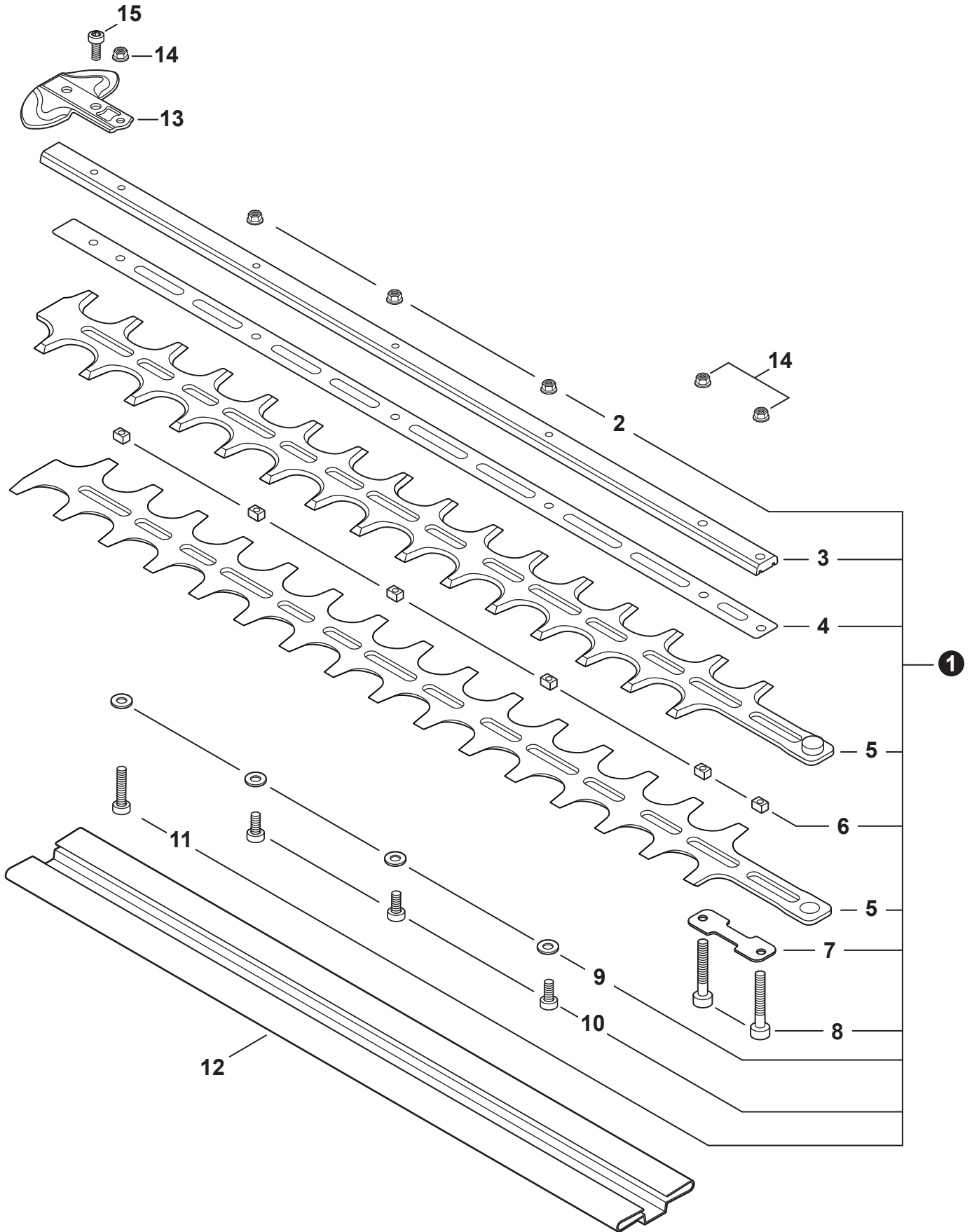
Main Pipe	3
Tubo principal	
Gear Case	4
Caja de Engranajes	
Gear Case	5
Caja de Engranajes	
Cutters	6
Cuchillas	
Cutters	7
Cuchillas	
Trimmer Head Kit	7
Montaje del cabezal de corte	



NO.	PART NUMBER	QTY.	DESCRIPTION	DESCRIPCIÓN
1	C050003170	1	MAIN PIPE ASSY	MONTAJE DE TUBO PRINCIPAL
2	X505002670	1	+LABEL, CAUTION	+ETIQUETA DE PRECAUCIÓN
3	35101221560	1	+GRIP, HANDLE	+AGARRE
4	89015204930	1	+LABEL - ALIGNMENT	+ETIQUETA - ALINEACIÓN
5	C507000270	1	+LINER - FLEXIBLE	+FORRO - FLEXIBLE
6	61024644730	2	+STOPPER	+RETENEDOR
7	C506000570	1	DRIVESHAFT - FLEXIBLE	EJE DE MANDO - FLEXIBLE
8	P021047620	1	HANGER, ATTACHMENT	COLGADOR DE ACCESORIOS
9	C062000080	1	HARNES, SHOULDER	ARNÉS PARA EL HOMBRO

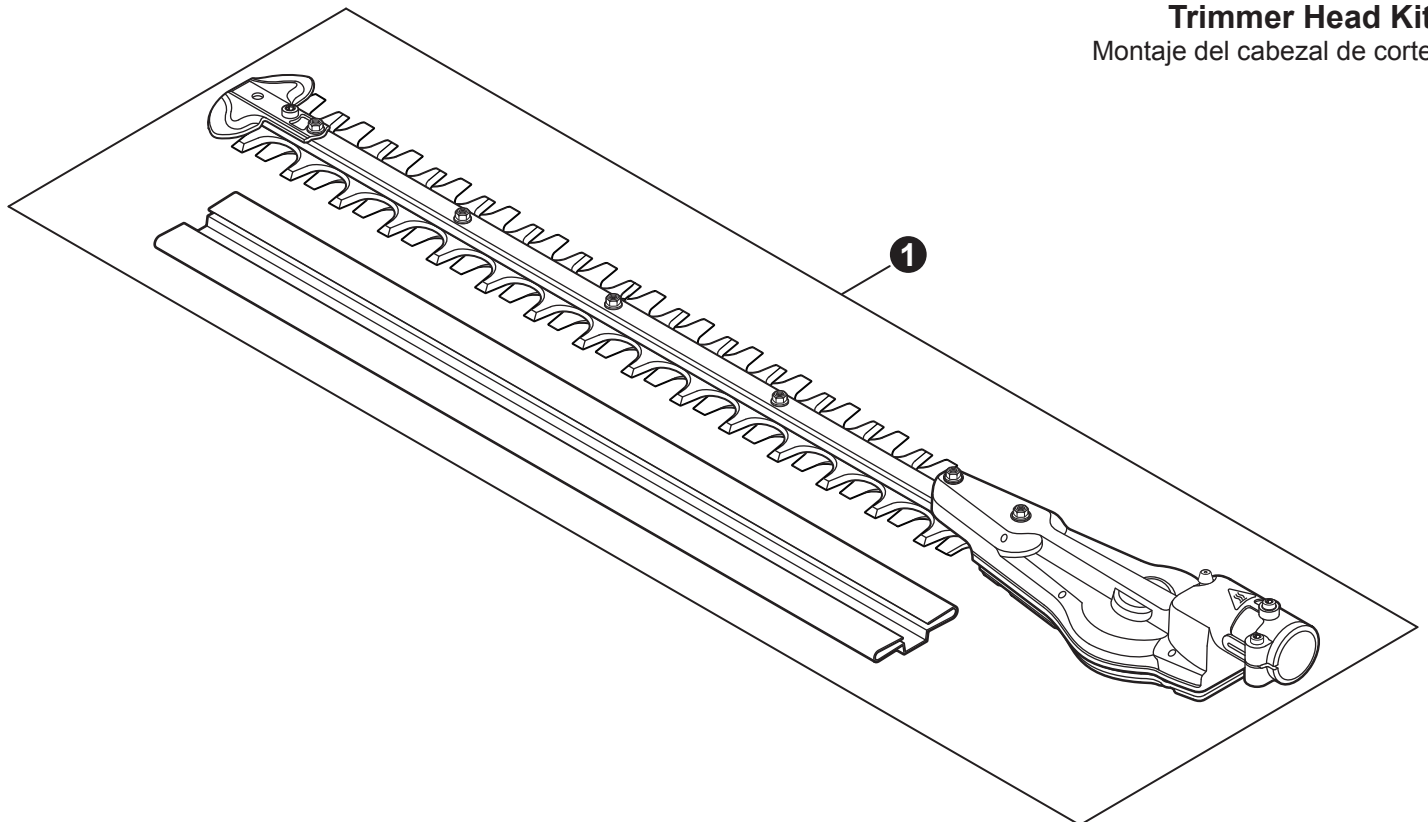


NO.	PART NUMBER	QTY.	DESCRIPTION	DESCRIPCIÓN
1	P100002210	1	GEAR CASE ASSY	MONTAJE DE CAJA DE ENGRANAJES
2	V187000080	1	+FITTING, GREASE	+ENGRASADOR
3	V651001070	1	+GEAR, BEVEL	+ENGRANAJE CÓNICO
4	90085706901	2	+BEARING, BALL 6901	+COJINETE DE BALINES 6901
5	90070600012	1	+RING, SNAP Ø12	+ANILLO RETENEDOR Ø12
6	90070200024	1	+RING, SNAP 24	+ANILLO RETENEDOR 24
7	90080000608	1	+BEARING, BALL 608	+COJINETE DE BALINES 608
8	V651001080	1	+GEAR, BEVEL	+ENGRANAJE CÓNICO
9	90080036001	1	+BEARING, BALL 6001	+COJINETE DE BALINES 6001
10	90070200028	1	+RING, SNAP 28	+ANILLO RETENEDOR 28
11	V650000730	1	+GEAR, SPUR	+ENGRANAJE RECTO
12	90070100008	1	+RING, RETAINING 8	+ANILLO DE RETENCIÓN 8
13	V805000170	1	BOLT, TORX 5x25	PERNO TORX 5x25
14	V805000130	1	BOLT, TORX 5x10	PERNO TORX 5x10
15	V110000200	1	GASKET, GEAR CASE	EMPAQUETADURA DE CAJA DE ENGRANAJES
16	V150004320	1	PLATE, WEAR	PLACA DE DESGASTE
17	C532000530	2	ROD, CONNECTING	BIELA
18	V572000000	2	BEARING, NEEDLE 30	COJINETE DE AGUJAS 30
19	V060000130	1	GEAR, SPUR	ENGRANAJE RECTO
20	V150004310	1	PLATE, WEAR	PLACA DE DESGASTE
21	V541000620	1	SEAL	SELLO
22	P100002220	1	COVER ASSY, GEAR CASE	MONTAJE DE TAPA DEL CAJA DE ENGRANAJES
23	90080000608	1	+BEARING, BALL 608	+COJINETE DE BALINES 608
24	V551000000	1	+BEARING, NEEDLE	+COJINETE DE AGUJAS
25	V804000050	6	BOLT, TORX 4x12	PERNO TORX 4x12



NO.	PART NUMBER	QTY.	DESCRIPTION	DESCRIPCIÓN
1	X041000610	1	CUTTER ASSY, 20"	MONTAJE DE CUCHILLA 50 CM
2	9210805000	3	+NUT, FLANGE M5	+TUERCA-BRIDA M5
3	X425001030	1	+SUPPORT, CUTTER 20"	+SOPORTE DE LA CUCHILLA 50 CM
4	X425001040	1	+PLATE, CUTTER 20"	+PLACA DE LA CUCHILLA 50 CM
5	X411001360	2	+CUTTER, 20"	+CUCHILLA 50 CM
6	V353000250	6	+GUIDE, BLADE 5	+GUÍA DE CUCHILLA 5
7	V150004330	1	+PLATE, EYE	+PLACA
8	V805000180	2	+BOLT, TORX 5×30	+PERNO TORX 5×30
9	V303000290	4	+WASHER	+ARANDELA
10	V805000160	3	+BOLT, TORX 5×20	+PERNO TORX 5×20
11	V805000170	1	+BOLT, TORX 5×25	+PERNO TORX 5×25
12	X495000710	1	SCABBARD	FUNDA
13	E278000311	1	GUARD, TIP	PROTECTOR DE PUNTA
14	9210805000	3	NUT, FLANGE M5	TUERCA-BRIDA M5
15	V805000120	1	BOLT, TORX 5×8	PERNO TORX 5×8

Trimmer Head Kit
Montaje del cabezal de corte



NO.	PART NUMBER	QTY.	DESCRIPTION	DESCRIPCIÓN
1	9001032	1	TRIMMER HEAD KIT	MONTAJE DEL CABEZAL DE CORTE