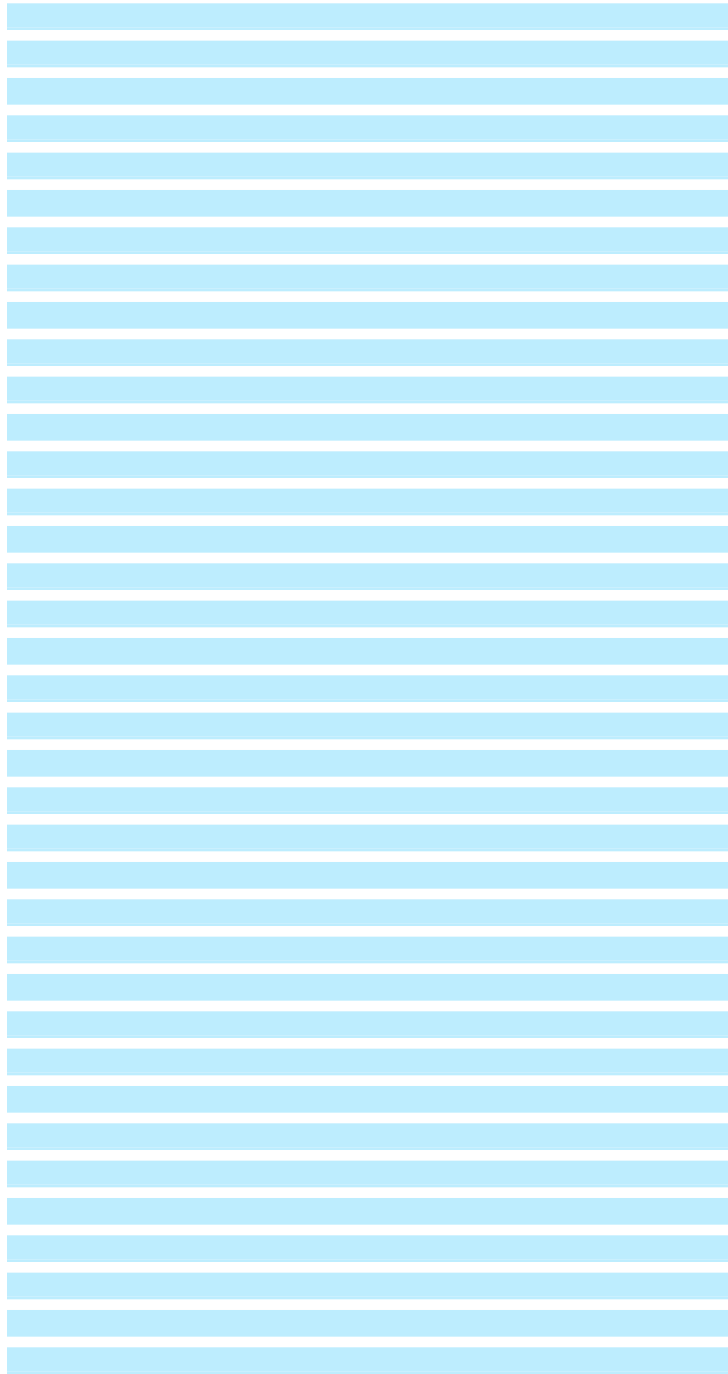




Accessories for ECHO products can be found at:
Los accesorios para los productos ECHO se pueden encontrar en:
<http://www.echo-usa.com/Products/Accessories>



PARTS CATALOG
LISTA DE PIEZAS

HCS-2810
Hedge Trimmer
HCS-2810 Cortaseto



21.2 cc

SERIAL NUMBER
NÚMERO DE SERIE

U29015001001 - U29015999999

ECHO Incorporated

400 Oakwood Road, Lake Zurich, Illinois 60047

WWW.ECHO-USA.COM

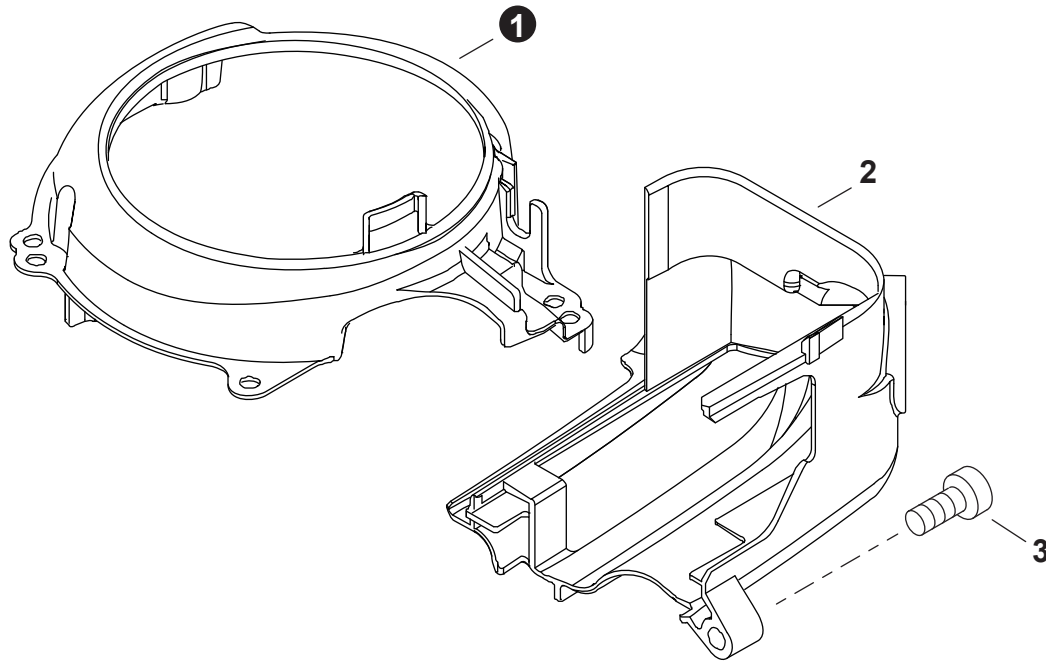
©2019 ECHO Incorporated. All Rights Reserved

P/N 99922205512
REVISED 01/01/20

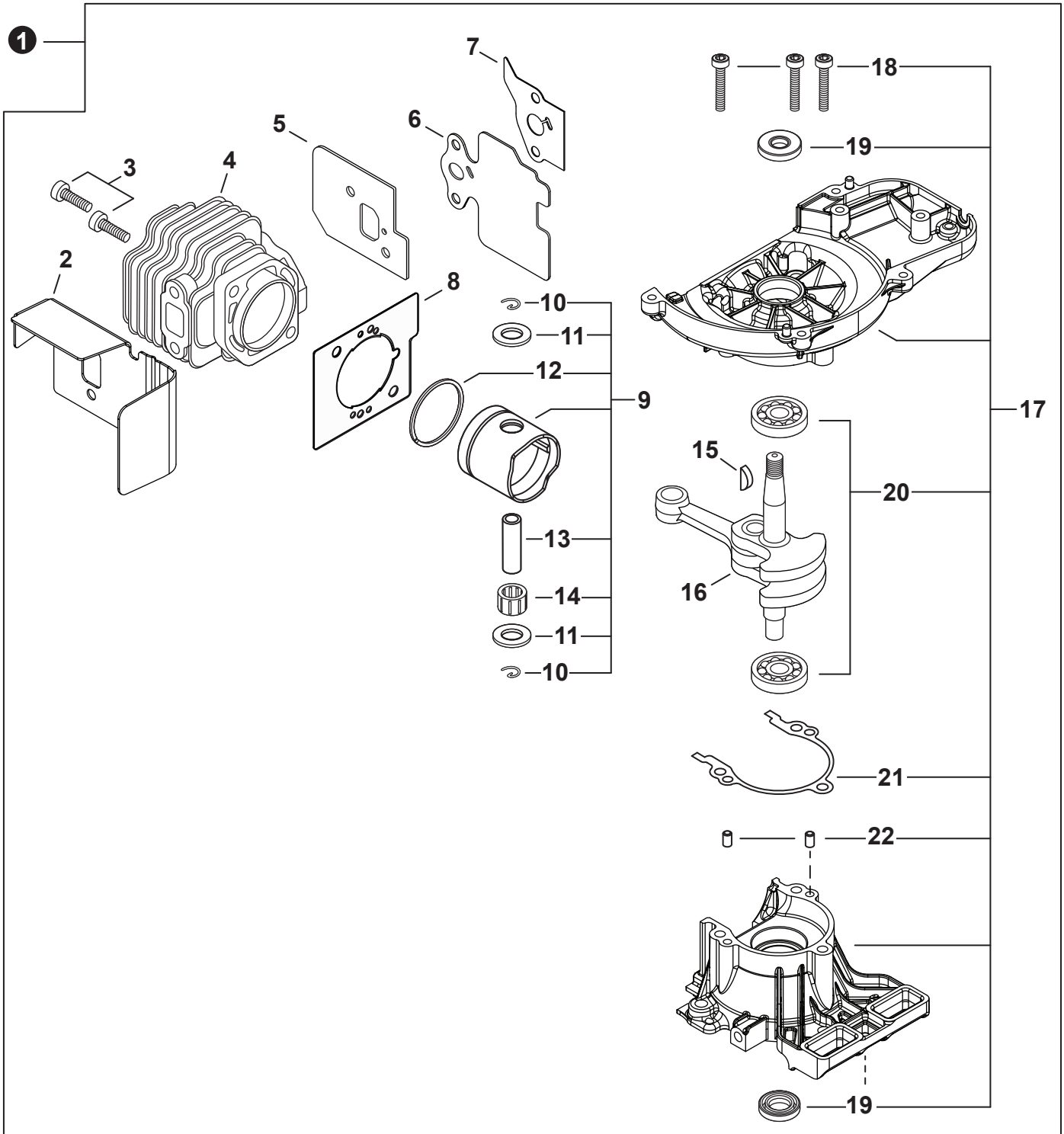
Table of Contents

Tabla de Contenido

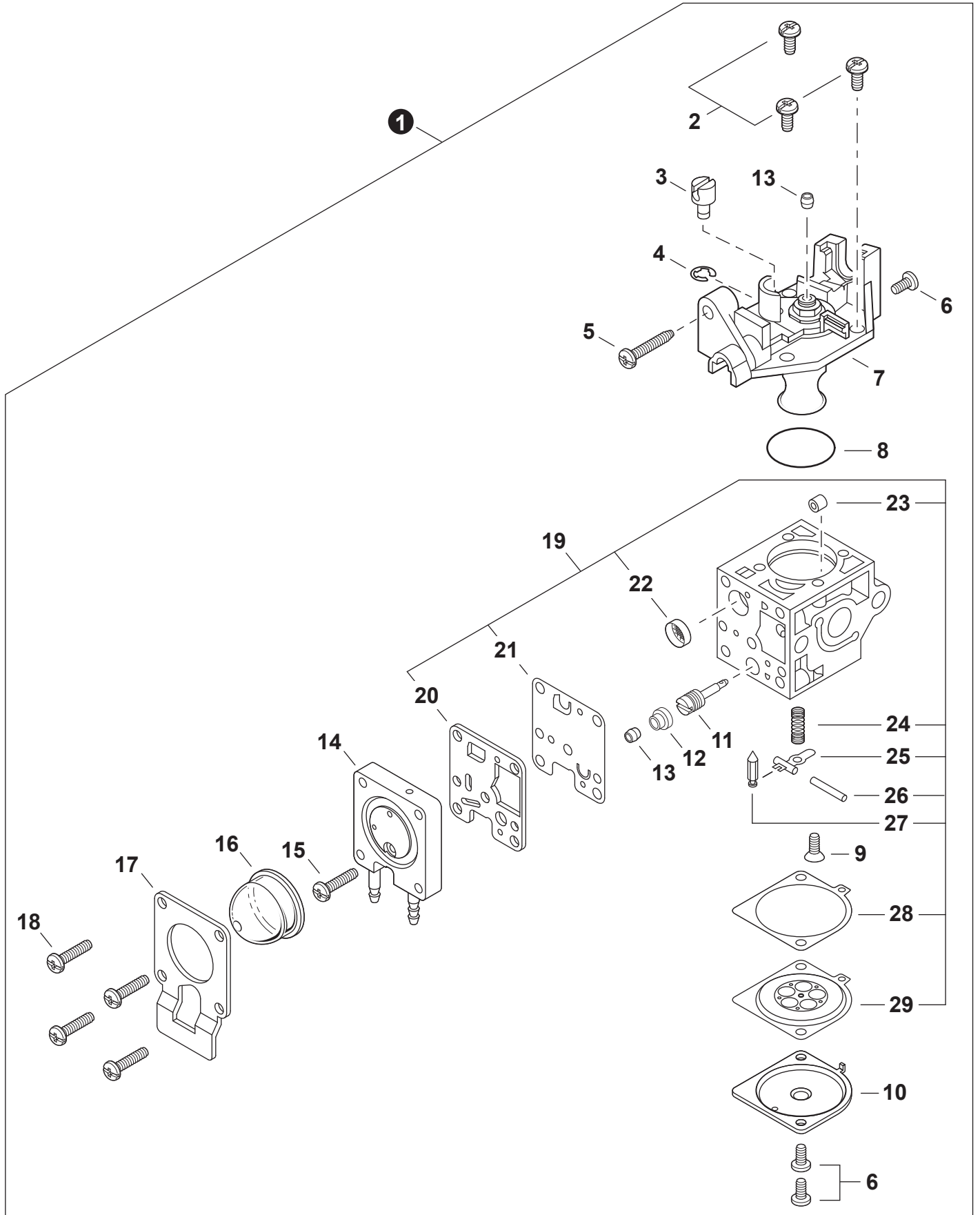
Engine Cover	3
Cubierta de motor	
Engine	4
Motor	
Engine	5
Motor	
Carburetor	6
Carburador	
Carburetor	7
Carburador	
Intake	8
Admisión	
Exhaust	9
Escape	
Starter	10
Arrancador autorretráctil	
Ignition	11
Encendido	
Fuel System	12
Sistema de combustible	
Labels	13
Etiquetas	
Handles	14
Mangos	
Handles	15
Mangos	
Gear Case	16
Caja de engranajes	
Gear Case	17
Caja de engranajes	
Cutter	18
Cuchilla	
Cutter	19
Cuchilla	
Maintenance Kits	20
Juegos de mantenimiento	
Bulk Pipe	20
Tubo al por mayor	
Bulk Starter Rope	20
Cuerda del arrancador al por mayor	



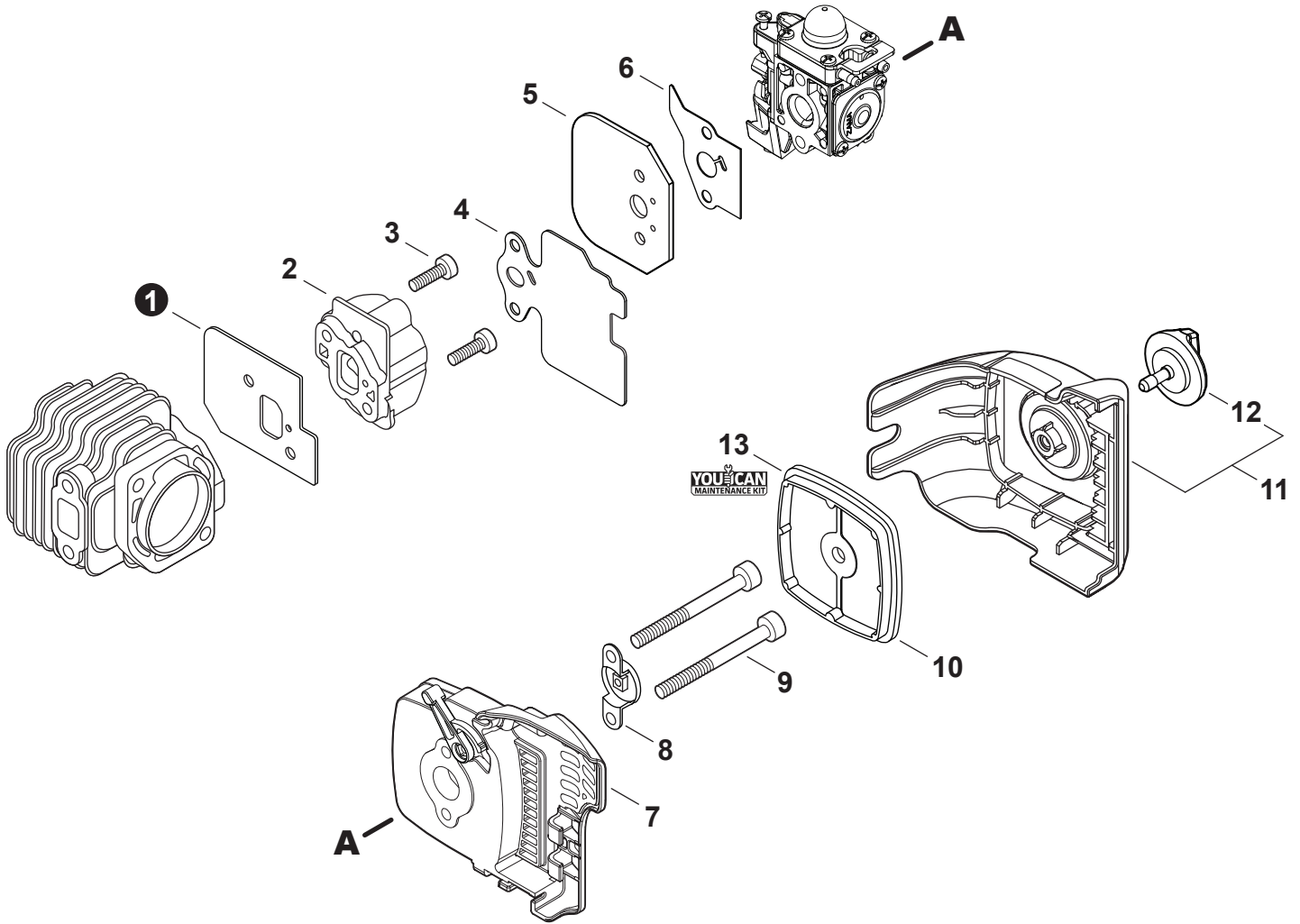
NO.	PART NUMBER	QTY.	DESCRIPTION	DESCRIPCIÓN
1	A172001990	1	COVER, FAN	CUBIERTA DE VENTILADOR
2	A160002470	1	COVER, ENGINE	CUBIERTA DE MOTOR
3	V805000150	1	BOLT, TORX 5×16	PERNO TORX 5×16



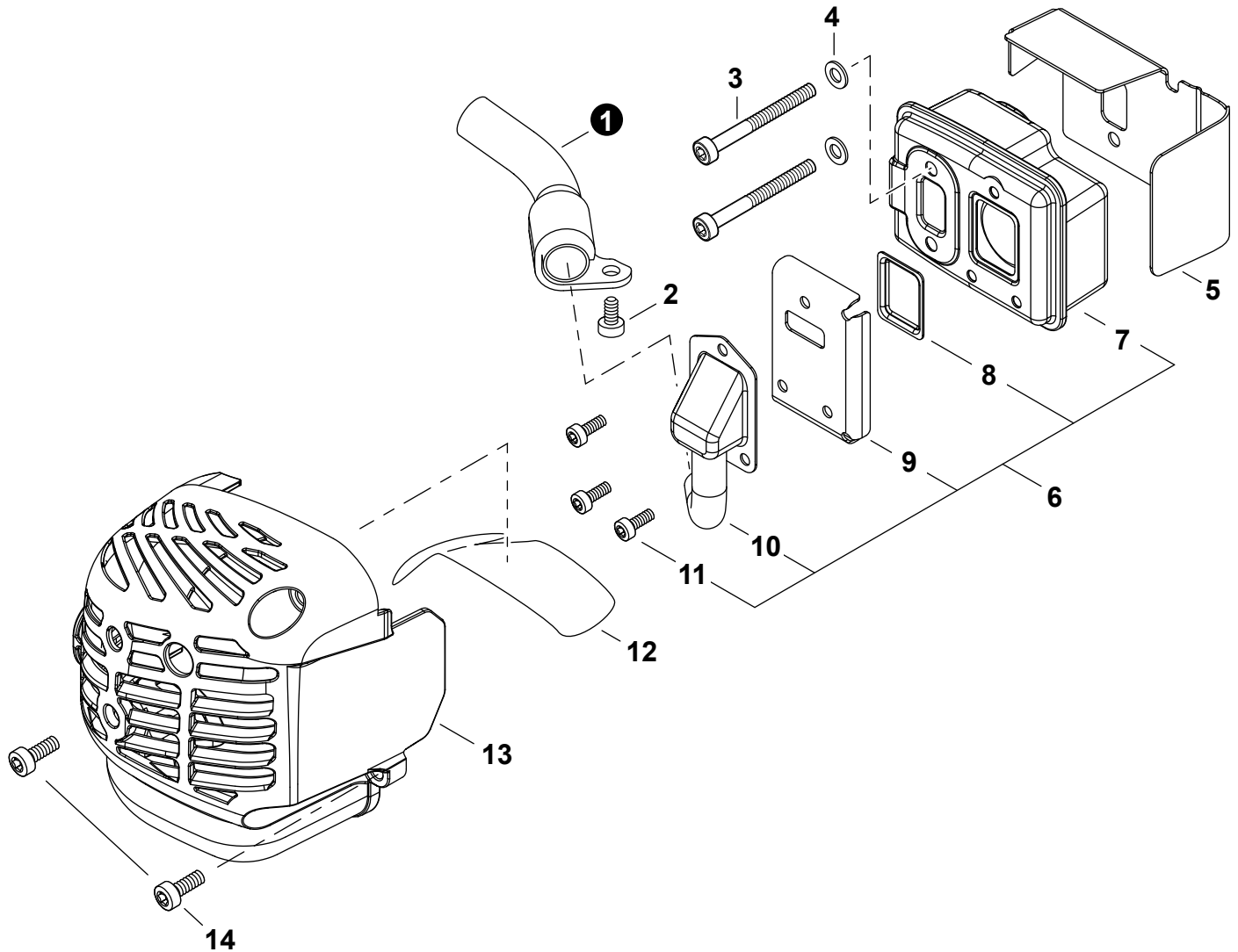
NO.	PART NUMBER	QTY.	DESCRIPTION	DESCRIPCIÓN
1	SB1117	1	SHORT BLOCK	BLOQUE CORTO
2	V104001831	1	+HEAT SHIELD, EXHAUST	+PROTECTOR TÉRMICO DEL ESCAPE
3	V203000170	2	+BOLT 5	+PERNO 5
4	A130001960	1	+CYLINDER	+CILINDRO
5	V103002030	1	+GASKET, INTAKE	+EMPAQUETADURA DE ADMISIÓN
6	V103001410	1	+HEAT SHIELD, INTAKE	+PROTECTOR TÉRMICO DEL ADMISIÓN
7	V103001740	1	+GASKET, INTAKE	+EMPAQUETADURA DE ADMISIÓN
8	V100000720	1	+GASKET, CYLINDER	+EMPAQUETADURA DE CILINDRO
9	P021037930	1	+PISTON KIT	+JUEGO DE PISTÓN
10	10001504630	2	++RING, SNAP	++ANILLO RETENEDOR
11	10001408960	2	++WASHER, THRUST	++ARANDELA DE EMPUJE
12	A101000090	1	++RING, PISTON	++ANILLO DEL PISTÓN
13	V606000020	1	++PIN, PISTON 8	++PASADOR DEL PISTÓN 8
14	10011305930	1	++BEARING, NEEDLE	++COJINETE DE AGUJAS
15	10014212330	1	+KEY, WOODRUFF	+CHAVETA WOODRUFF
16	A011001180	1	+CRANKSHAFT ASSY	+MONTAJE DE CIGÜEÑAL
17	P100001510	1	+CRANKCASE KIT	+JUEGO DE CÁRTER
18	9112805028	3	++BOLT 5x28	++PERNO 5x28
19	10021261830	2	++SEAL, OIL	++SELLO DE ACEITE
20	90081036000	2	++BEARING, BALL	++COJINETE DE BALINES
21	V102000240	1	++GASKET, CRANKCASE	++EMPAQUETADURA DE CÁRTER
22	90033040080	2	++PIN, LOCATING 4x8	++PASADOR DE POSICIONAMIENTO 4x8



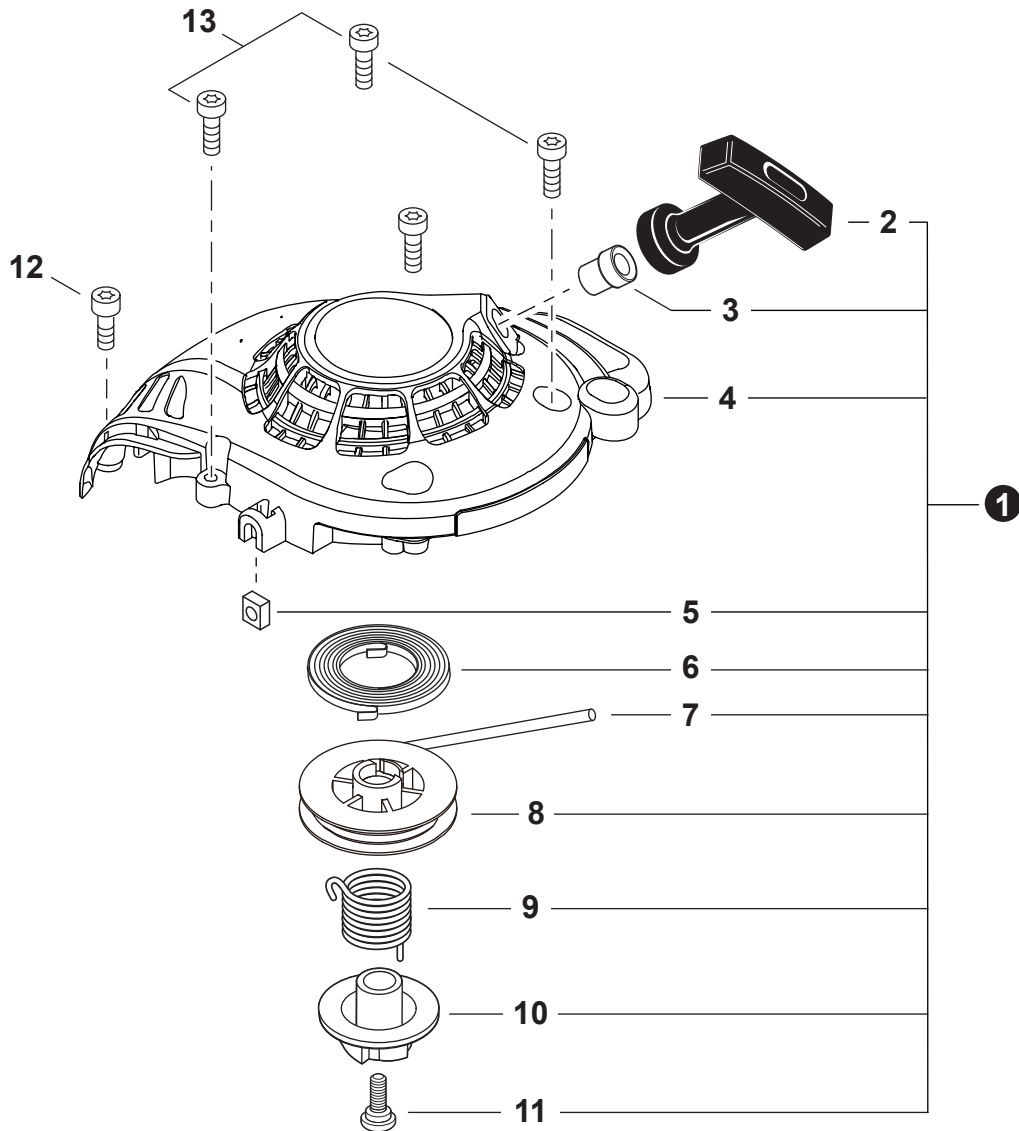
NO.	PART NUMBER	QTY.	DESCRIPTION	DESCRIPCIÓN
1	A021004740	1	CARBURETOR - RB-110152A	CARBURADOR - RB-110152A
2	12534413931	3	+SCREW	+TORNILLO
3	P005002200	1	+SWIVEL	+CONECTOR GIRATORIO
4	P005000190	1	+E-RING	+RETENEDOR TIPO "E"
5	P005000100	1	+SCREW, IDLE ADJUST	+TORNILLO PARA AJUSTAR EL RALENTI
6	12534452130	3	+SCREW	+TORNILLO
7	P005002050	1	+COVER ASSY, ROTOR	+MONTAJE DE CUBIERTA DE ROTOR
8	P005000280	1	+O-RING	+JUNTA TÓRICA
9	12533942030	1	+SCREW	+TORNILLO
10	12534252130	1	+COVER, METERING DIAPHRAGM	+TAPA DE DIAFRAGMA DE MEDICIÓN
11	P005001260	1	+NEEDLE, HIGH SPEED	+AGUJA DE REGULACION ALTA (H)
12	P005001250	1	+CAP, LIMITER	+PROTECTOR DE TORNILLO
13	P005001270	2	+PLUG	+TAPÓN
14	P005004240	1	+BODY ASSY, PURGE	+MONTAJE DE CUERPO DE PURGA
15	P005000270	1	+SCREW	+TORNILLO
16	P005003110	1	+BULB, PURGE	+BULBO DE PURGA
17	P005000250	1	+RETAINER, PURGE BULB	+SUJETADOR DE BULBO DE PURGA
18	P005001900	4	+SCREW	+TORNILLO
19	P005002280	1	+REPAIR KIT, CARBURETOR	+JUEGO DE REPARACIÓN DE CARBURADOR
20		1	++GASKET, PUMP	++EMPAQUETADURA DE LA BOMBA
21		1	++DIAPHRAGM, PUMP	++DIAFRAGMA DE LA BOMBA
22		1	++SCREEN, FUEL INLET	++MALLA FILTRADORA
23		1	++GUIDE, ROLLER	++GUÍA DE RODILLO
24		1	++SPRING, METERING LEVER	++RESORTE PALANCA DE MEDICIÓN
25		1	++LEVER, METERING	++PALANCA DE MEDICIÓN
26		1	++PIN, METERING LEVER	++PASADOR DE PALANCA DE MEDICIÓN
27		1	++VALVE, INLET NEEDLE	++VÁLVULA REGULADORA
28		1	++GASKET, METERING DIAPHRAGM	++EMPAQUETADURA DIAFRAGMA DE MEDICIÓN
29		1	++DIAPHRAGM, METERING	++DIAFRAGMA DE MEDICIÓN



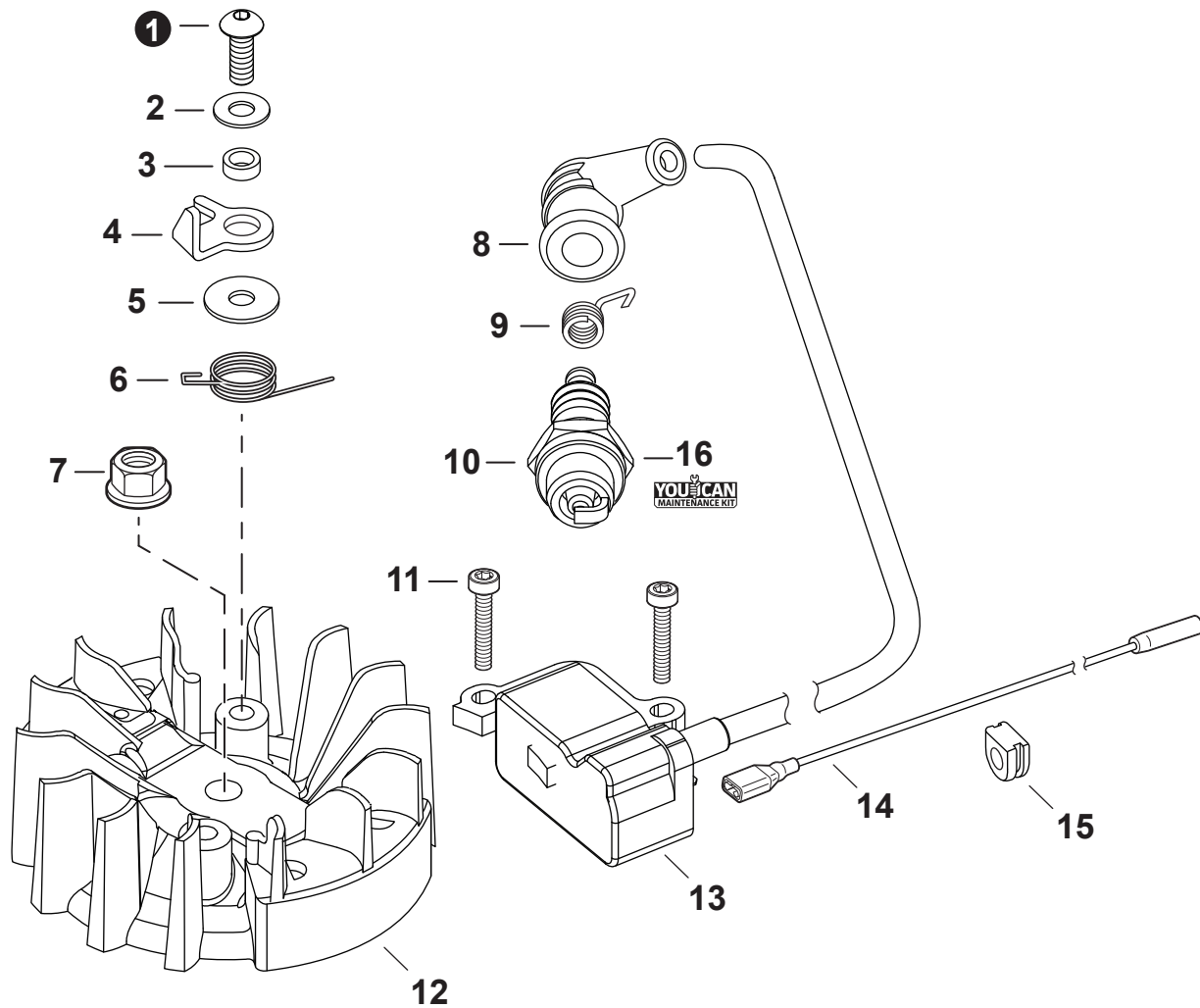
NO.	PART NUMBER	QTY.	DESCRIPTION	DESCRIPCIÓN
1	V103002030	1	GASKET, INTAKE	EMPAQUETADURA DE ADMISIÓN
2	A200001200	1	INSULATOR, INTAKE	AISLADOR DE ADMISIÓN
3	V805000170	2	BOLT, TORX 5×25	PERNO TORX 5×25
4	V103001410	1	HEAT SHIELD, INTAKE	PROTECTOR TÉRMICO DEL ADMISIÓN
5	A209000610	1	PLATE, INSULATOR	PLACA AISLANTE
6	V103001740	1	GASKET, INTAKE	EMPAQUETADURA DE ADMISIÓN
7	P021049871	1	CASE, AIR FILTER	CAJA DEL FILTRO DE AIRE
8	A244000070	1	PLATE, PREVENT	PLACA DE PREVENCIÓN
9	V805000100	2	BOLT, TORX 5×65	PERNO TORX 5×65
10	A226001410	1	FILTER, AIR - DOUBLE LAYER	FILTRO DE AIRE - CAPA DOBLE
11	P021049130	1	COVER SET, AIR FILTER	JUEGO DE CUBIERTA DEL FILTRO DE AIRE
12	V299000610	1	+THUMBSCREW	+TORNILLO DE OREJETAS
13	90152Y	1	TUNE-UP KIT - YOUCAN™	JUEGO DE PUESTA A PUNTO - YOUCAN™



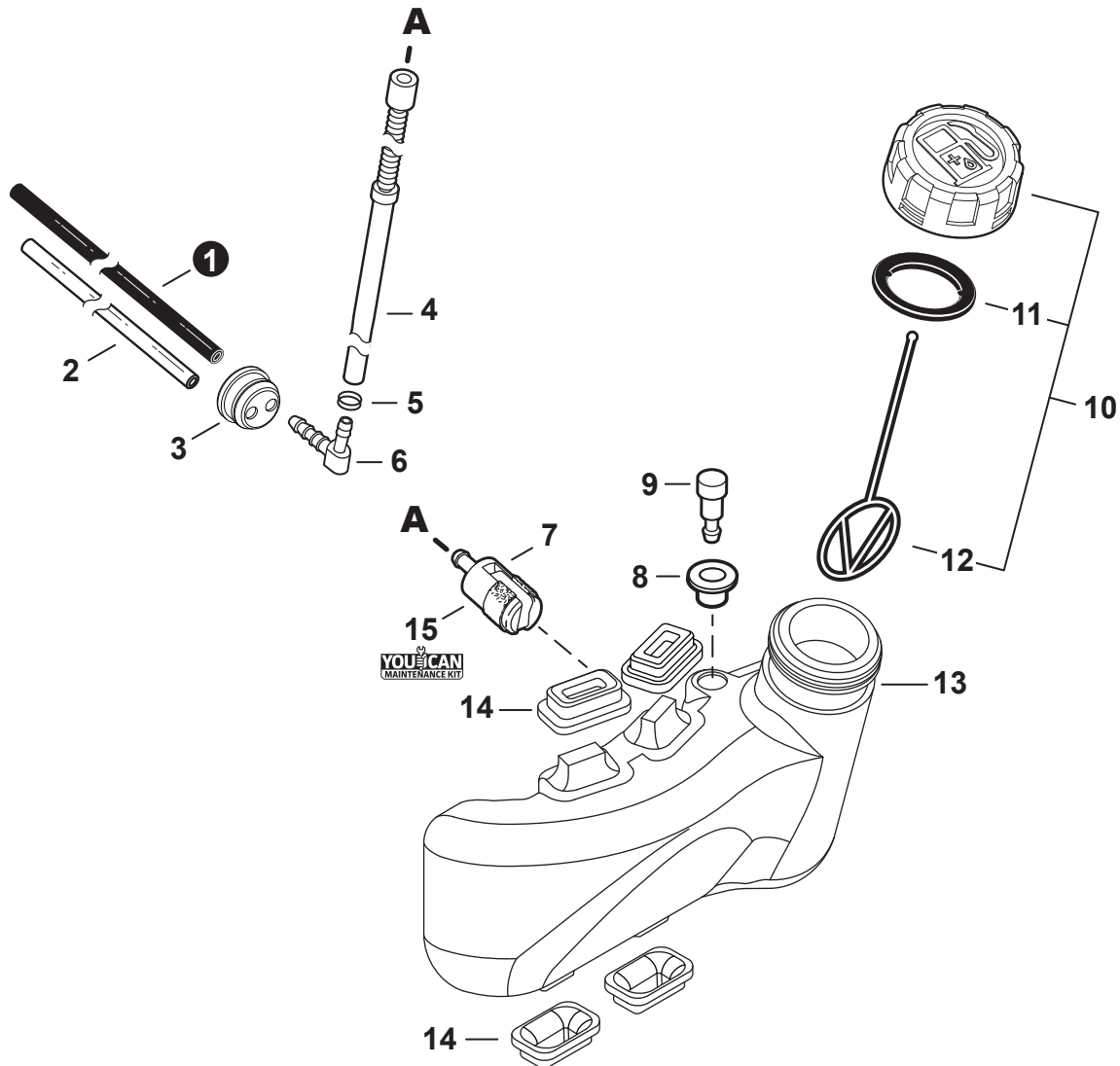
NO.	PART NUMBER	QTY.	DESCRIPTION	DESCRIPCIÓN
1	A313001730	1	GUIDE, EXHAUST	GUÍA DE ESCAPE
2	V805000130	1	BOLT, TORX 5×10	PERNO TORX 5×10
3	V805000190	2	BOLT, TORX 5×55	PERNO TORX 5×55
4	90060300005	2	WASHER 5.5×12×0.8	ARANDELA 5.5×12×0.8
5	V104001831	1	HEAT SHIELD, EXHAUST	PROTECTOR TÉRMICO DEL ESCAPE
6	P021041970	1	MUFFLER ASSY	MONTAJE DE SILENCIADOR
7	A300001600	1	+MUFFLER	+SILENCIADOR
8	A310000070	1	+SCREEN, SPARK ARRESTER	+SUPRESOR DE CHISPAS
9	V104000072	1	+GASKET, EXHAUST	+EMPAQUETADURA DE ESCAPE
10	A313001741	1	+GUIDE, EXHAUST	+GUÍA DE ESCAPE
11	V804000030	3	+BOLT, TORX 4×8	+PERNO TORX 4×8
12	A209000621	1	PLATE, INSULATOR	PLACA AISLANTE
13	A320001250	1	COVER, MUFFLER	CUBIERTA DEL SILENCIADOR
14	V805000150	2	BOLT, TORX 5×16	PERNO TORX 5×16



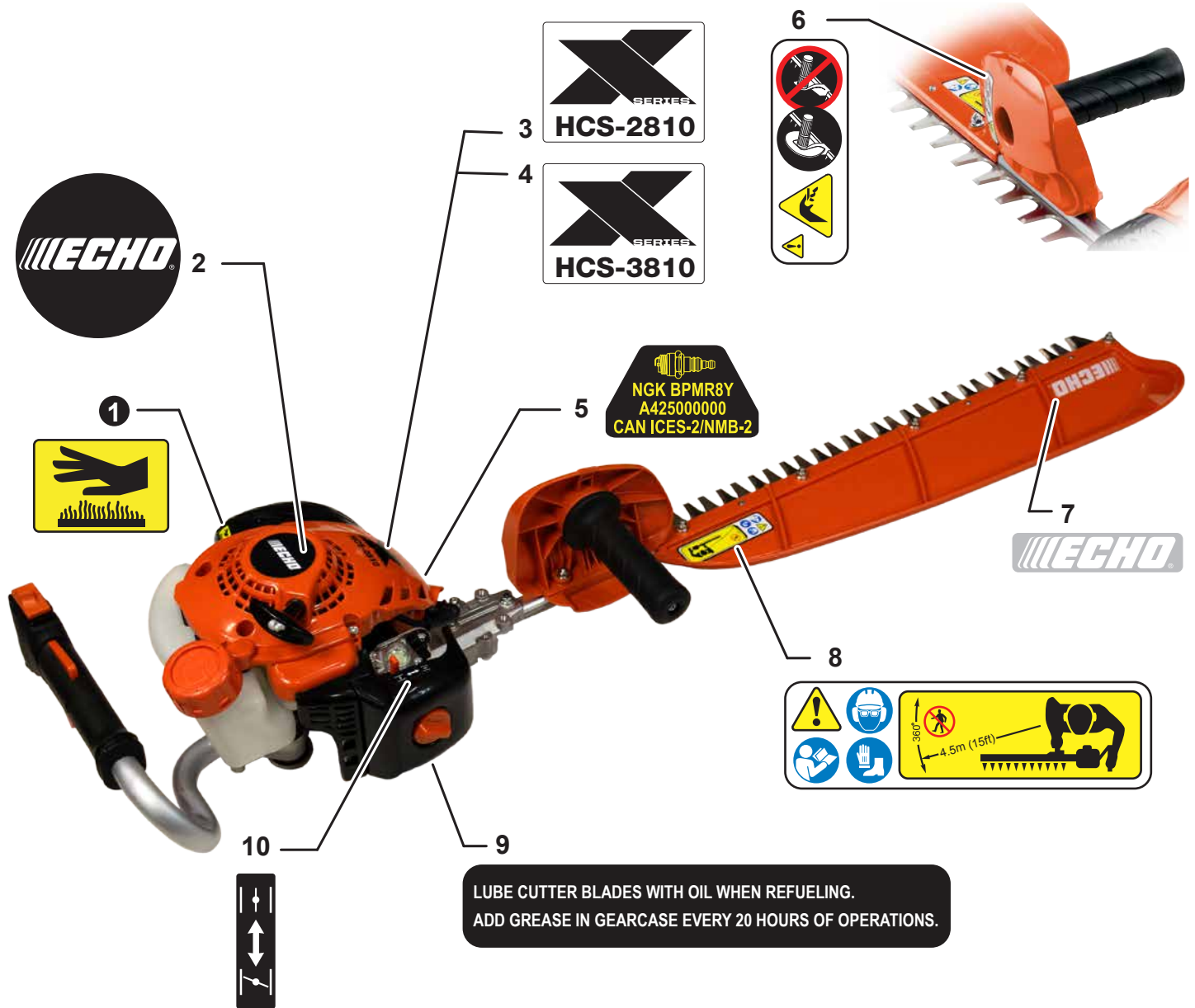
NO.	PART NUMBER	QTY.	DESCRIPTION	DESCRIPCIÓN
1	A051002373	1	STARTER ASSY, RECOIL	MONTAJE DE ARRANCADOR AUTORRETRÁCTIL
2	17722844330	1	+GRIP, STARTER	+AGARRE DEL ARRANCADOR
3	P022045770	1	+GUIDE, ROPE	+GUÍA DE CUERDA
4	P022036941	1	+CASE, STARTER	+CAJA DE ARRANQUE
5	90056500005	1	+NUT M5	+TUERCA M5
6	17722042030	1	+SPRING, RECOIL	+RESORTE RECULAR
7	P022006800	1	+ROPE, STARTER	+CUERDA DEL ARRANCADOR
8	P022027980	1	+REEL, ROPE	+CARRETE DEL CABLE
9	P022008270	1	+SPRING, TORSION	+RESORTE DE TORSIÓN
10	P022037310	1	+PLATE, CAM	+PLACA DE LEVA
11	17723661830	1	+SCREW	+TORNILLO
12	V804000010	1	BOLT, TORX 4×16	PERNO TORX 4×16
13	V804000060	4	BOLT, TORX 4×16	PERNO TORX 4×16



NO.	PART NUMBER	QTY.	DESCRIPTION	DESCRIPCIÓN
1	V203000080	2	BOLT 5×14	PERNO 5×14
2	90060300005	2	WASHER 5.5×12×0.8	ARANDELA 5.5×12×0.8
3	17807010860	2	SPACER	ESPACIADOR
4	A514000260	2	PAWL	TRINQUETE
5	13191103460	2	WASHER 5.5×16×0.8	ARANDELA 5.5×16×0.8
6	V452001370	2	SPRING, TORSION	RESORTE DE TORSIÓN
7	9210506000	1	NUT, FLANGE M6	TUERCA-BRIDA M6
8	A427000013	1	CAP, SPARK PLUG	TAPA DE BUJÍA
9	A426000010	1	TERMINAL, SPARK PLUG	TERMINAL DE BUJÍA
10	A425000000	1	SPARK PLUG - BPMR8Y	BUJÍA - BPMR8Y
11	V804000060	2	BOLT, TORX 4×16	PERNO TORX 4×16
12	A409001120	1	FLYWHEEL	VOLANTE
13	A411001531	1	COIL, IGNITION	BOBINA DE ENCENDIDO
14	V485001220	1	LEAD L= 85 MM	CABLE L= 85 MM
15	15611404920	1	GROMMET	OJAL
16	90152Y	1	TUNE-UP KIT - YOUCAN™	JUEGO DE PUESTA A PUNTO - YOUCAN™

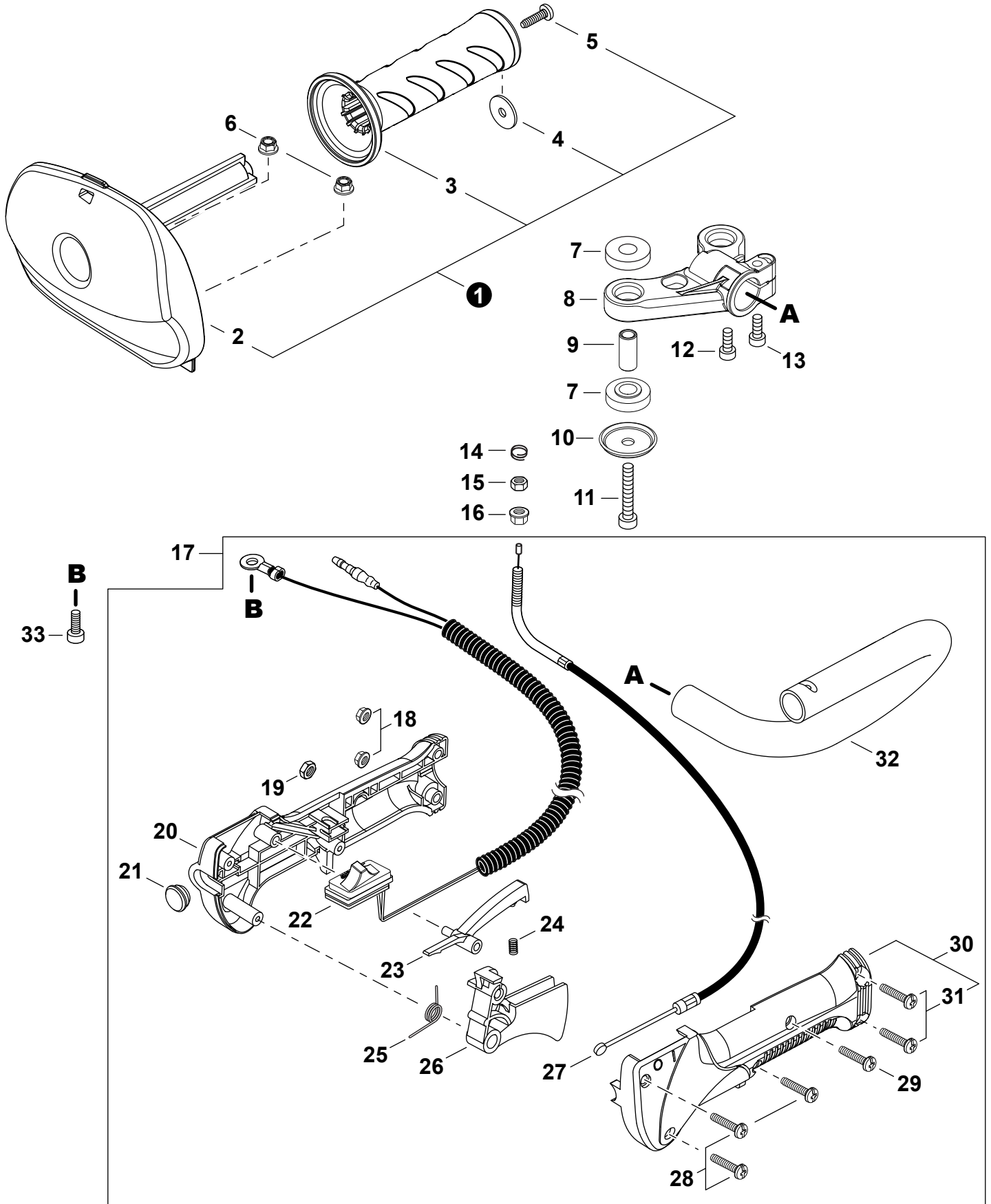


NO.	PART NUMBER	QTY.	DESCRIPTION	DESCRIPCIÓN
1	V471005650	1	PIPE, FUEL 3×5.5×83 BLACK	TUBO DE COMBUSTIBLE 3×5.5×83 NEGRO
2	13201049730	1	PIPE, FUEL 3×6×85 CLEAR	TUBO DE COMBUSTIBLE 3×6×85 TRANSPARENTE
3	13211544331	1	GROMMET, FUEL	OJAL DE COMBUSTIBLE
4	V471003511	1	PIPE, FUEL	TUBO DE COMBUSTIBLE
5	V490001230	1	CLIP Ø6.5 MM	SUJETADOR Ø6.5 MM
6	V186000500	1	CONNECTOR, PIPE	CONECTOR DE TUBO
7	A369000480	1	FILTER, FUEL	FILTRO DE COMBUSTIBLE
8	V137000001	1	GROMMET, FUEL	OJAL DE COMBUSTIBLE
9	A356000031	1	VENT ASSY	VÁLVULA DE RESPIRADERO
10	P021049140	1	CAP ASSY, FUEL	MONTAJE DE TAPA DE COMBUSTIBLE
11	V107000150	1	+GASKET, FUEL CAP	+EMPAQUETADURA DE TAPA DE COMBUSTIBLE
12	A365000060	1	+CONNECTOR, CAP L= 123	+CONECTOR DE TAPA L= 123
13	A350001953	1	TANK, FUEL	TANQUE DE COMBUSTIBLE
14	V420004490	4	CUSHION	AMORTIGUADOR
15	90152Y	1	TUNE-UP KIT - YOUCAN™	JUEGO DE PUESTA A PUNTO - YOUCAN™

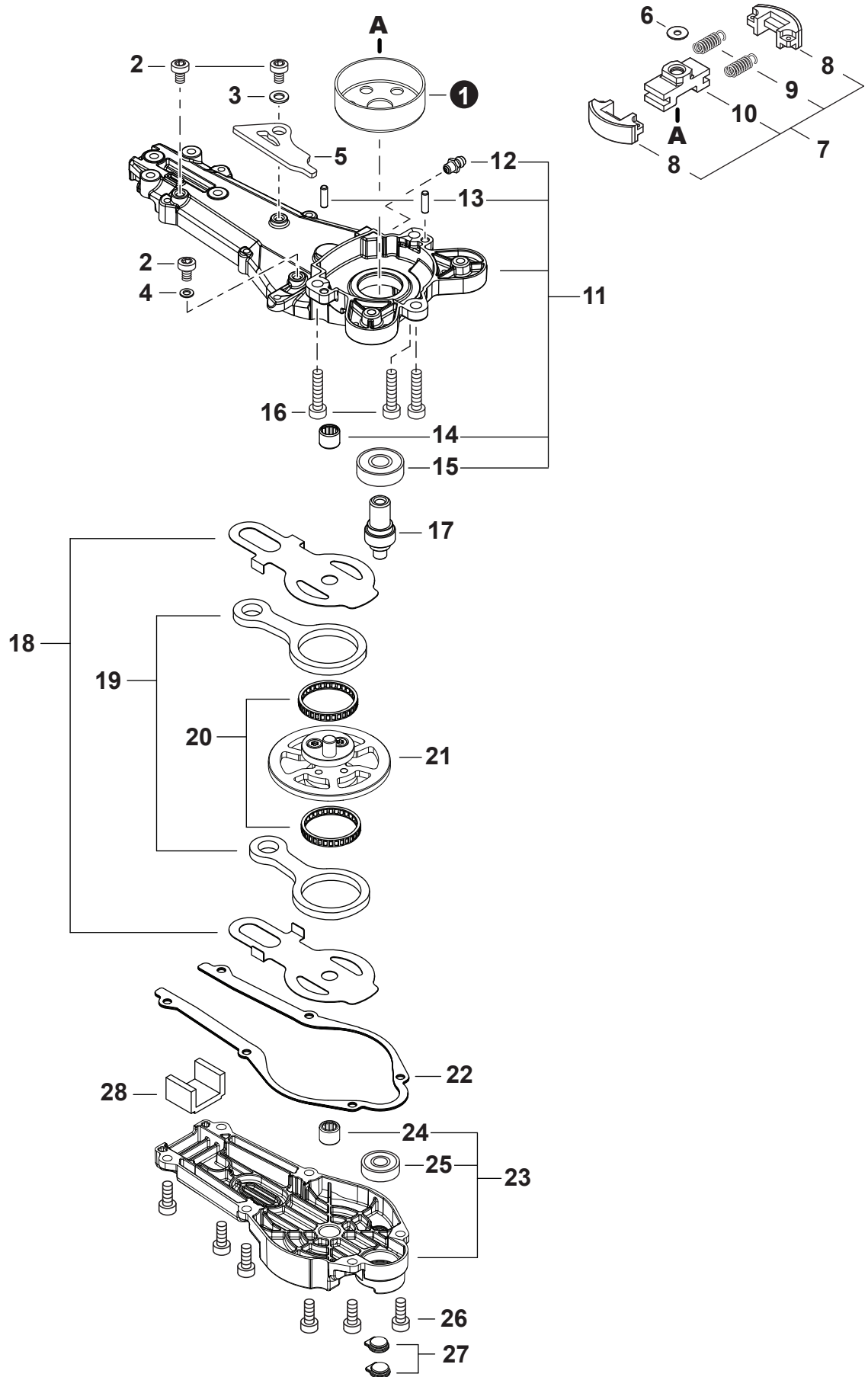


LUBE CUTTER BLADES WITH OIL WHEN REFUELING.
ADD GREASE IN GEARCASE EVERY 20 HOURS OF OPERATIONS.

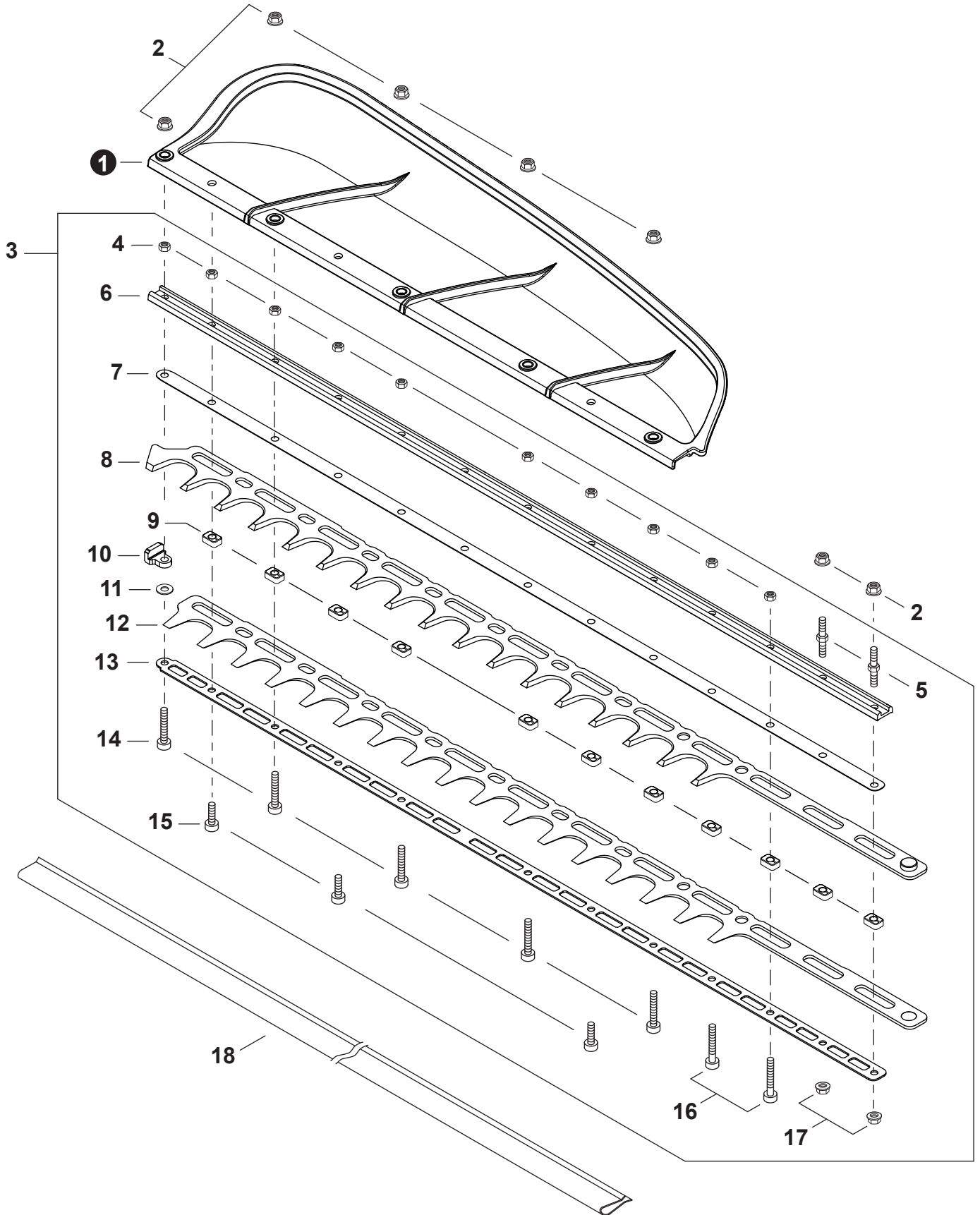
NO.	PART NUMBER	QTY.	DESCRIPTION	DESCRIPCIÓN
1	X505002310	1	LABEL - CAUTION - HOT	ETIQUETA DE PRECAUCIÓN CALIENTE
2	X502000330	1	LABEL - STARTER - ECHO	ETIQUETA DE ARRANCADOR ECHO
3	X543005630	1	LABEL - MODEL - HCS-2810	ETIQUETA MODELO - HCS-2810
4	X543005600	1	LABEL - MODEL - HCS-3810	ETIQUETA MODELO - HCS-3810
5	X532004970	1	LABEL - SPARK PLUG - BPMR8Y	ETIQUETA DE BUJÍA BPMR8Y
6	X505000280	1	LABEL - CAUTION - ISO	ETIQUETA DE PRECAUCIÓN - ISO
7	X502001220	1	LABEL - ECHO	ETIQUETA ECHO
8	X505000271	1	LABEL - CAUTION	ETIQUETA DE PRECAUCIÓN
9	X505003390	1	LABEL - LUBE BLADES	ETIQUETA LUBRIQUE LAS CUCHILLAS
10	89033252730	1	LABEL - CHOKE	ETIQUETA DEL ESTRANGULADOR



NO.	PART NUMBER	QTY.	DESCRIPTION	DESCRIPCIÓN
1	P021053220	1	HANDLE ASSY, FRONT	MONTAJE DE MANGO DELANTERO
2	C400000851	1	+HANDLE, FRONT	+MANGO DELANTERO
3	C403000460	1	+GRIP	+AGARRE
4	V323000120	1	+WASHER 5 MM	+ARANDELA 5 MM
5	V805000010	1	+BOLT, TORX 5×20	+PERNO TORX 5×20
6	V263000250	2	NUT M5	TUERCA M5
7	V420004390	4	CUSHION	AMORTIGUADOR
8	C415000210	1	BRACKET, HANDLE	SOPORTE DE MANGO
9	V354000310	2	COLLAR 6	COLLAR 6
10	V304000230	2	WASHER 6	ARANDELA 6
11	V806000110	2	BOLT, TORX 6	PERNO TORX 6
12	V805000160	1	BOLT, TORX 5×20	PERNO TORX 5×20
13	V805000140	1	BOLT, TORX 5×12	PERNO TORX 5×12
14	V490001100	1	CLIP	SUJETADOR
15	90050200006	1	NUT M6	TUERCA M6
16	90051800006	1	NUT, FLANGE M6	TUERCA-BRIDA M6
17	C041000800	1	HANDLE ASSY, REAR	MONTAJE DE MANGO TRASERO
18	9211405000	2	+NUT, LOCK M5	+CONTRATUERCA M5
19	V262000100	1	+NUT M4	+TUERCA M4
20	C412000430	1	+CONTROL HANDLE - RIGHT	+MANGO DE CONTROL DERECHO
21	V162000410	1	+PLUG, RUBBER	+TAPÓN DE GOMA
22	P021053310	1	+SWITCH ASSY, ON-OFF	+MONTAJE DE INTERRUPTOR ENCENDIDO-APAGADO
23	C460000520	1	+LOCKOUT, THROTTLE	+SEGURO DEL ACELERADOR
24	V450001020	1	+SPRING, COMPRESSION	+RESORTE DE COMPRESIÓN
25	V452000690	1	+SPRING, TORSION	+RESORTE DE TORSIÓN
26	C450000910	1	+TRIGGER, THROTTLE	+GATILLO DEL ACELERADOR
27	V430004400	1	+CABLE, THROTTLE	+CABLE DEL ACELERADOR
28	V252000360	3	+SCREW, TAPPING 4×16	+TORNILLO ROSCADO 4×16
29	V252000370	1	+SCREW M4×23	+TORNILLO M4×23
30	P021044940	1	+CONTROL HANDLE KIT	+JUEGO DE MANGO DE CONTROL
31	9133505022	2	++SCREW M5×22	++TORNILLO M5×22
32	C410001410	1	+HANDLE, REAR	+MANGO TRASERO
33	V804000040	1	BOLT, TORX 4×10	PERNO TORX 4×10



NO.	PART NUMBER	QTY.	DESCRIPTION	DESCRIPCIÓN
1	A556001430	1	DRUM, CLUTCH	TAMBOR DE EMBRAGUE
2	V805000110	3	BOLT, TORX 5x6	PERNO TORX 5x6
3	V303000240	1	WASHER 5	ARANDELA 5
4	90060300005	1	WASHER 5.5x12x0.8	ARANDELA 5.5x12x0.8
5	C536000170	1	CUSHION	AMORTIGUADOR
6	61035012360	1	WASHER 8	ARANDELA 8
7	A056000700	1	CLUTCH ASSY	MONTAJE DE EMBRAGUE
8	17501744331	2	+SHOE, CLUTCH	+ZAPATA DE EMBRAGUE
9	A566000000	2	+SPRING, CLUTCH	+RESORTE DEL EMBRAGUE
10	17501652130	1	+HUB, CLUTCH	+CUBO DEL EMBRAGUE
11	P021041562	1	GEAR CASE HOUSING ASSY	MONTAJE DE CAJA DE ENGRANAJES
12	V187000080	1	+FITTING, GREASE	+ENGRASADOR
13	90033040100	2	+PIN, LOCATING 4x10	+PASADOR DE POSICIONAMIENTO 4x10
14	V553000110	1	+BEARING, NEEDLE 8	+COJINETE DE AGUJAS 8
15	9404206001	1	+BEARING, BALL	+COJINETE DE BALINES
16	V806000050	3	BOLT, TORX 6x20	PERNO TORX 6x20
17	V655000070	1	SHAFT, PINION	EJE PIÑON
18	C603000260	2	PLATE, SIDE	PLACA LATERAL
19	C532000200	2	CONROD	BIELA
20	V572000000	2	BEARING, NEEDLE 30	COJINETE DE AGUJAS 30
21	V060000072	1	GEAR, SPUR	ENGRANAJE RECTO
22	V110000190	1	GASKET, GEAR CASE	EMPAQUETADURA DE CAJA DE ENGRANAJES
23	P021034241	1	COVER ASSY, GEAR CASE	MONTAJE DE TAPA DEL CAJA DE ENGRANAJES
24	V553000110	1	+BEARING, NEEDLE 8	+COJINETE DE AGUJAS 8
25	90080400608	1	+BEARING, BALL 608ZZ	+COJINETE DE BALINES 608ZZ
26	V805000150	6	BOLT, TORX 5x16	PERNO TORX 5x16
27	V162000390	2	PLUG	TAPÓN
28	V541000200	1	PACKING, FELT	EMPAQUE DE FIELTRO



NO.	PART NUMBER	QTY.	DESCRIPTION	DESCRIPCIÓN
1	C571000130	1	DEFLECTOR, DEBRIS	DEFLECTOR DE RESIDUOS
2	V263000250	7	NUT M5	TUERCA M5
3	X041000440	1	CUTTER ASSY, 28"	MONTAJE DE CUCHILLA 71 CM
4	9202205000	10	+NUT	+TUERCA
5	V223000020	2	+STUD, MOUNTING M5	+BIRLO DE SOPORTE M5
6	X425000540	1	+SUPPORT, BLADE 28"	+SOPORTE DE LA CUCHILLA 71 CM
7	X425000550	1	+SUPPORT, BLADE 28"	+SOPORTE DE LA CUCHILLA 71 CM
8	X412000810	1	+CUTTER 28"	+CUCHILLA 71 CM
9	V376001390	11	+SPACER	+ESPACIADOR
10	V376001380	1	+SPACER	+ESPACIADOR
11	9221705000	1	+WASHER	+ARANDELA
12	X412000820	1	+CUTTER 28"	+CUCHILLA 71 CM
13	X425000560	1	+SUPPORT, BLADE 28"	+SOPORTE DE LA CUCHILLA 71 CM
14	V805000170	5	+BOLT, TORX 5×25	+PERNO TORX 5×25
15	V805000150	3	+BOLT, TORX 5×16	+PERNO TORX 5×16
16	V805000050	2	+BOLT, TORX 5×30	+PERNO TORX 5×30
17	V263000250	2	+NUT M5	+TUERCA M5
18	X495000830	1	SCABBARD 28"	FUNDA 71 CM

NO.	PART NUMBER	QTY.	DESCRIPTION	DESCRIPCIÓN
1	90152Y	1	TUNE-UP KIT - YOUCAN™	JUEGO DE PUESTA A PUNTO - YOUCAN™
2	A226001410	1	+FILTER, AIR - DOUBLE LAYER	+FILTRO DE AIRE - CAPA DOBLE
3	A369000470	1	+FILTER, FUEL	+FILTRO DE COMBUSTIBLE
4	A425000000	1	+SPARK PLUG - BPMR8Y	+BUJÍA - BPMR8Y

Bulk Pipe

Tubo al por mayor

NO.	PART NUMBER	QTY.	DESCRIPTION	DESCRIPCIÓN
1	90014	1	BULK PIPE - 3x5 MM BLACK (4 PIECESx2 M)	TUBO AL POR MAYOR 3x5 MM NEGRO (4 PIEZASx2 M)
2	90015	1	BULK PIPE - 3x6 MM BLACK (4 PIECESx2 M)	TUBO AL POR MAYOR 3x6 MM NEGRO (4 PIEZASx2 M)
3	90016	1	BULK PIPE - 3x7 MM BLACK (4 PIECESx2 M)	TUBO AL POR MAYOR 3x7 MM NEGRO (4 PIEZASx2 M)
4	90017	1	BULK PIPE - 3x6 MM CLEAR (4 PIECESx2 M)	TUBO AL POR MAYOR 3x6 MM TRANSPARENTE (4 PIEZASx2 M)
5	90018	1	BULK PIPE - 2x4 MM CLEAR (4 PIECESx2 M)	TUBO AL POR MAYOR 2x4 MM TRANSPARENTE (4 PIEZASx2 M)

Bulk Starter Rope

Cuerda del arrancador al por mayor

NO.	PART NUMBER	QTY.	DESCRIPTION	DESCRIPCIÓN
1	99944435000	1	BULK STARTER ROPE - Ø 2.3 MMx61 M	CUERDA DEL ARRANCADOR AL POR MAYOR Ø 2.3 MMx61 M
2	99944440000	1	BULK STARTER ROPE - Ø 3.0 MMx61 M	CUERDA DEL ARRANCADOR AL POR MAYOR Ø 3.0 MMx61 M
3	99944445000	1	BULK STARTER ROPE - Ø 3.5 MMx61 M	CUERDA DEL ARRANCADOR AL POR MAYOR Ø 3.5 MMx61 M
4	99944450000	1	BULK STARTER ROPE - Ø 4.0 MMx61 M	CUERDA DEL ARRANCADOR AL POR MAYOR Ø 4.0 MMx61 M
5	99944455000	1	BULK STARTER ROPE - Ø 4.4 MMx61 M	CUERDA DEL ARRANCADOR AL POR MAYOR Ø 4.4 MMx61 M
6	99944460000	1	BULK STARTER ROPE - Ø 4.8 MMx61 M	CUERDA DEL ARRANCADOR AL POR MAYOR Ø 4.8 MMx61 M