

greenworks **pro**TM

ULTRAPOWERTM 60V

EN CHARGER

OPERATOR MANUAL

FR CHARGEUR

MANUEL D'OPÉRATEUR

ES CARGADOR

MANUAL DEL OPERADOR



CAC801



CH60R00



CH60DP01

1	Important Safety Instructions.....	4	6.3	Wall mounting the charger (CH60R00 Only)....	6
2	Special rules for charger.....	4	7	Maintenance.....	6
3	Proposition 65.....	4	7.1	Clean the machine.....	6
4	Symbols on the machine.....	4	7.2	Stow the machine.....	6
5	Recycle.....	5	8	Troubleshooting.....	6
6	Operation.....	5	9	Technical data.....	6
6.1	Charge procedure.....	5	10	Limited warranty.....	7
6.2	Examine the charger.....	6			

1 IMPORTANT SAFETY INSTRUCTIONS

- SAVE THESE INSTRUCTIONS - DANGER: TO REDUCE RISK OF FIRE OR ELECTRICAL SHOCK CAREFULLY OBEY THESE INSTRUCTIONS.
- Confirm the voltage available at each country location before using the charger.
- If the sharp of the plug does not fit the power outlet, use an attachment plug adaptor of the proper configuration for the power outlet.
- DO NOT probe the charger with conductive materials.
- DO NOT allow liquid inside the charger.
- DO NOT try to use the charger for any other purpose than what is presented in this manual.
- Unplug the charger before cleaning and when there is no battery pack in the charger.
- Do not try to connect two chargers together.
- Do not use the charger in the circumstances that the output Polarity does not match the load polarity.
- For indoor use only.
- The cover may under no circumstances be opened. If the cover is damaged, then the charger may no longer be used.
- Do not recharge non-rechargeable batteries.

▲ WARNING

To avoid risk of fire, electrical shock, or electrocution:

- Do not use a damp cloth or detergent on the battery or battery charger.
- Always remove the battery pack before cleaning, inspecting, or performing any maintenance on the tool.

2 SPECIAL RULES FOR CHARGER

This device complies with Part 15 of the FCC Rules. Operation is subject to the following two conditions:

- This device may not cause harmful interference.
- This device must accept any interference received, including interference that may cause undesired operation.

▲ CAUTION

Changes or modifications not expressly approved by the party responsible for compliance could void the user's authority to operate the equipment.

i NOTE

This equipment has been tested and found to comply with the limits for a Class B digital device, pursuant to Part 15 of the FCC Rules.

These limits are designed to provide reasonable protection against harmful interference in a residential installation. This equipment generates, uses and can radiate radio frequency energy, and if not installed and used in accordance with the instructions, may cause harmful interference to radio or television reception. The reception can be determined by turning the equipment off and on, the user is encouraged to try to correct the interference by one or more of the following measures:

- Reorient or relocate the receiving antenna.
- Increase the separation between the equipment and the receiver.
- Connect the equipment into an outlet on a circuit different from that to which the receiver is connected.
- Consult the dealer or an experienced radio/TV technician for help.

3 PROPOSITION 65

▲ WARNING


This product contains a chemical known to the state of California to cause cancer, birth defects or other reproductive harm. Some dust created by power sanding, sawing, grinding, drilling, and other construction activities contains chemicals known to cause cancer, birth defects or other reproductive harm. Some examples of these chemicals are:



- Lead from lead-based paints;
- Crystalline silica from bricks and cement and other masonry products;
- Arsenic and chromium from chemically treated lumber.

Your risk of exposure to these chemicals varies depending on how often you do this type of work. To reduce your exposure to these chemicals, work in a well-ventilated area, and work with approved safety equipment, such as dust masks that are specially designed to filter out microscopic particles.




4 SYMBOLS ON THE MACHINE

You can use below symbols on the machine. Please study them and learn their definitions. Correct interpretation of these symbols let you operate the tool better and safer.

Symbol	Explanation
	For indoor use only

Symbol	Explanation
	Before charging, read the instructions
	Fuse

5 RECYCLE

	Separate collection. You must not discard with usual household waste. If it is necessary to replace the machine, or if it is no more use to you, do not discard it with household waste. Make this machine available for separate collection.
	Separate collection of used machine and packaging let you recycle materials and use them again. Use of the recycled materials helps prevent environmental pollution and decreases the requirements for raw materials.
	At the end of their useful life, discard batteries with a precaution for our environment. The battery contains material that is dangerous to you and the environment. You must remove and discard these materials separately at a equipment that accepts lithium-ion batteries.

6 OPERATION

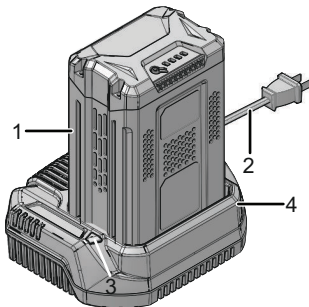
6.1 CHARGE PROCEDURE

i NOTE

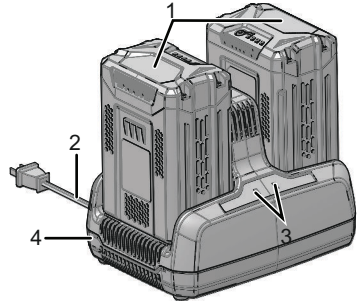
Before use charge the battery pack fully to make sure that the battery pack can get the maximum run time. This battery pack does not have a memory. You can charge it all the time.

1. Connect the plug of charger (2) to an AC power outlet.
2. Put the battery pack (1) into the charger (4).

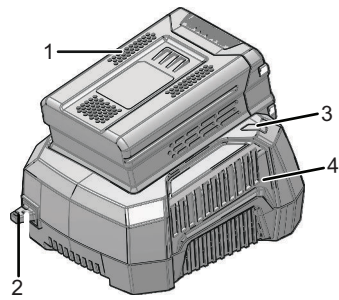
For charger: CAC801







For charger: CH60DP01



For charger: CH60R00



This is a diagnostic charger. The Charger LED Light (3) illuminates in a specified order to show the current battery status. They are as follows:

CHARGING PROCEDURE (LED INDICATOR)	
BATTERY IS CHARGING	 GREEN BLINKING
FULLY CHARGED	 GREEN
BATTERY IS TOO WARM (RE-MOVE FOR APPROX. 30 MINUTES TO ALLOW TO COOL)	 RED
DEFECTIVE BATTERY (REMOVE AND REPLACE WITH A NEW BATTERY)	 RED BLINKING

Incorrect Defect Note:

1. Put the battery pack into the charger.
 - If the status LED blinks RED, remove the battery pack from the charger for 1 minute.
2. Put the battery pack into the charger again.
 - If the status LED blinks GREEN, the battery pack is good.

- If the status LED stays blinking RED, remove the battery pack and disconnect the charger.
3. Wait for 1 minute and put the battery pack into the charger again.
 - If the status LED shows blinks GREEN, the battery pack is good.
 - If the status LED stays blinking RED, the battery pack is defective and it is necessary to replace the battery pack.

6.2 EXAMINE THE CHARGER

If the battery pack does not charge correctly:

1. Examine the current of the power outlet with different machines. Make sure that the outlet works.
2. Examine that the charger contacts are not short-circuited.
3. If the charger is not under usual room temperature, move the charger and battery pack to a location where the temperature is between 6 °C and 40°C .

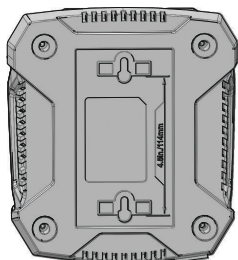
▲ WARNING

If you put the battery pack into the charger in warm or hot environment, the charger LED light is red. Pull out the battery pack and let the battery cool for approximately 30 minutes.

6.3 WALL MOUNTING THE CHARGER (CH60R00 ONLY)

1. Get the location of the wall to attach the charger.
2. Use 2 wood screws to attach the charger on the wood studs.
3. Drill two paralleled holes 4.5" (114.3 mm) on center.
4. Use wall anchors and screws to attach the charger to the drywall.

For charger: CH60R00



i NOTE

If you do not use the battery pack and charger for a long time, please remove the battery from the charger and pull out the AC power plug.

7 MAINTENANCE

7.1 CLEAN THE MACHINE

i NOTE

Keep the air vent free of blockage, saw dust, and wood dust. Do not spray, wash, or put the air flow in water.

- Clear the unwanted material out of the air vent with a vacuum.
- Clean housing and the plastic components with a dry and soft cloth.

i IMPORTANT

Do not use strong solvents or detergents on the plastic housing or components.

7.2 STOW THE MACHINE

- Remove the battery pack before you store the charger or disconnect the charger.

8 TROUBLESHOOTING

PROBLEM	POSSIBLE CAUSE	SOLUTION
Charger doesn't work. Charger shows defective mode. (LED flashes Red)	Battery pack or charger is defective or there is a bad connection between the battery pack and charger.	Try to remove and reinsert the battery pack in the charger.
		Try charging a different battery pack.
		Unplug the charger and wait until the red LED goes out, then reconnect the plug to the power supply.
Charger doesn't work. Charger shows evaluation mode (LED indicates Red solid ON).	Battery pack is either too hot, or too cold.	Allow the battery pack to reach normal temperature. Charging will begin when the battery pack returns to 3°C-47°C (37°F-117°F).

9 TECHNICAL DATA

Model	CAC801
Voltage	60 V
Input	120V AC 50/60Hz, 2.5A Max
Output	60V DC 3A

Charge time	40min.	(use LB602 Battery)
	50min.	(use LB6025 Battery)
	60min.	(use LB603 Battery)
	80min.	(use LB604 Battery)
	100min.	(use LB605 Battery)
	120min.	(use LB606 Battery)

Model	CH60DP01	
Voltage	60 V	
Input	120V AC 50/60Hz, 6A Max	
Output	60V DC 6A	
Charge time	30min. (1 Battery)/ 40min. (2 Batteries)	(use LB602 Battery)
	37.5min. (1 Battery)/ 50min. (2 Batteries)	(use LB6025 Battery)
	45min. (1 Battery)/ 60min. (2 Batteries)	(use LB603 Battery)
	40min. (1 Battery)/ 80min. (2 Batteries)	(use LB604 Battery)
	50min. (1 Battery)/ 100min. (2 Batteries)	(use LB605 Battery)
	60min. (1 Battery)/ 120min. (2 Batteries)	(use LB606 Battery)

Model	CH60R00	
Voltage	60 V	
Input	120V AC 50/60Hz, 6A Max	
Output	60V DC 6A	
Charge time	30min.	(use LB602 Battery)
	37.5min.	(use LB6025 Battery)
	45min.	(use LB603 Battery)
	40min.	(use LB604 Battery)
	50min.	(use LB605 Battery)
	60min.	(use LB606 Battery)

10 LIMITED WARRANTY



Greenworks hereby warrants this product, to the original purchaser with proof of purchase, for a period of four (4) years against defects in materials, parts or workmanship. Greenworks, at its own discretion will repair or replace any and all parts found to be defective, through normal use, free of charge to the customer. This warranty is valid only for units which have been used for personal use that have not been hired or rented for industrial/commercial use, and that have been maintained in accordance with the instructions in the owners' manual supplied with the product from new.

ITEMS NOT COVERED BY WARRANTY:

1. Any part that has become inoperative due to misuse, commercial use, abuse, neglect, accident, improper maintenance, or alteration; or
2. The unit, if it has not been operated and/or maintained in accordance with the owner's manual; or
3. Normal wear, except as noted below;
4. Routine maintenance items such as lubricants, blade sharpening;
5. Normal deterioration of the exterior finish due to use or exposure.

HELPLINE:

Warranty service is available by calling our toll-free helpline, at 1-855-345-3934.

TRANSPORTATION CHARGES:

Transportation charges for the movement of any power equipment unit or attachment are the responsibility of the purchaser. It is the purchaser's responsibility to pay transportation charges for any part submitted for replacement under this warranty unless such return is requested in writing by Greenworks.

USA address:

Greenworks Tools
P.O. Box 1238

Mooresville, NC 28115

Canadian address:

Greenworks Tools Canada Inc.
P.O. Box 93095, Newmarket,
Ontario

L3Y 8K3

1	Instructions de sécurité importantes.....	9	6.1	Procédure de chargement.....	10
2	Règles spéciales pour le chargeur....	9	6.2	Contrôlez le chargeur.....	11
3	Proposition 65.....	9	6.3	Wall mounting the charger (CH60R00 Only)..	11
4	Symboles figurant sur la machine.....	9	7	Entretien.....	11
5	Recyclage.....	10	7.1	Nettoyez la machine.....	11
6	Utilisation.....	10	7.2	Entreposez la machine.....	11
			8	Dépannage.....	12
			9	Données techniques.....	12
			10	Garantie limitée.....	12

1 INSTRUCTIONS DE SÉCURITÉ IMPORTANTES

- CONSERVEZ CES INSTRUCTIONS - DANGER : POUR RÉDUIRE LE RISQUE DE FEU OU DE CHOC ÉLECTRIQUE RESPECTEZ ATTENTIVEMENT CES INSTRUCTIONS.
- Confirmez le voltage disponible dans chaque pays avant d'utiliser le chargeur.
- Si les pôles ne rentrent pas dans la prise, utilisez un adaptateur de prise de courant.
- N'utilisez PAS le chargeur avec des matériaux conducteurs.
- NE permettez PAS que du liquide entre dans le chargeur.
- N'essayez PAS d'utiliser le chargeur pour toute autre utilisation que celle pour laquelle il est conçu.
- Débranchez le chargeur avant de le nettoyer et lorsqu'il n'y a pas de batterie dans le chargeur.
- N'essayez pas de brancher deux chargeurs ensemble.
- N'utilisez pas le chargeur dans le cas où la polarité de la prise n'est pas compatible avec la polarité de charge.
- Pour un usage ménager seulement.
- La protection ne doit en aucune circonstance être retirée. Si la protection est endommagée, n'utilisez plus le chargeur.
- Ne rechargez pas de piles non-rechargeables.

▲ AVERTISSEMENT

Pour éviter les risques d'incendies, de choc électrique ou d'électrocution :

- N'utilisez pas de chiffon humide ni de détergent sur la batterie ou sur le chargeur.
- Retirez toujours la batterie avant de nettoyer, de contrôler ou de faire l'entretien de l'appareil.

2 RÈGLES SPÉCIALES POUR LE CHARGEUR

Cet appareil est conforme aux normes Partie 15 du FCC. Le fonctionnement dépend des deux conditions suivantes :

- Cet appareil ne devrait pas causer d'interférence.
- Cet appareil doit accepter toute interférence reçue, y compris une interférence pouvant provoquer une opération non souhaitée.

▲ ATTENTION

Tout changement ou modification non expressément approuvé par la partie responsable de la conformité pourrait annuler le droit de l'utilisateur d'utiliser l'équipement.

i REMARQUE

Cet appareil a été testé et jugé conforme aux limites des appareils digitaux de classe B, en vertu des normes de la Partie 15 du FCC.

Ces limites sont conçues pour apporter une protection contre les brouillages préjudiciables dans un quartier résidentiel. Cet appareil génère, utilise et émet une énergie de fréquence radio, et s'il n'est pas utilisé et utilisé conformément aux instructions, il peut causer des brouillages préjudiciables avec la réception de la radio ou de la télévision. La réception peut être réglée en allumant ou en éteignant l'appareil, nous invitons l'utilisateur à essayer de corriger l'interférence en effectuant les actions suivantes :

- Réorientez ou déplacez l'antenne de réception.
- Augmentez la distance entre l'appareil et le récepteur.
- Branchez l'appareil dans une prise ou à un réseau différent de celui où le récepteur est branché.
- Consultez le vendeur ou un expert en installation radio/TV pour obtenir de l'aide.

3 PROPOSITION 65

▲ AVERTISSEMENT



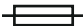
Ce produit contient un produit chimique connu dans l'état de Californie comme étant une cause de cancer, de malformations congénitales ou d'autres problèmes de reproduction. Certaines poussières produites par le ponçage mécanique, le sciage, le meulage, le perçage et d'autres activités de construction contiennent des produits chimiques connus pour causer le cancer, des malformations congénitales ou d'autres problèmes de reproduction. Voici quelques exemples de ces produits chimiques :

- Plomb provenant de peintures à base de plomb;
- Silice cristalline provenant de briques, de ciment et d'autres produits de maçonnerie;
- Arsenic et chrome provenant de bois traité chimiquement.




Votre risque d'exposition à ces produits chimiques varie selon la fréquence à laquelle vous faites ce type de travail. Pour réduire votre exposition à ces produits chimiques, travaillez dans un endroit bien ventilé et utilisez un équipement de sécurité approuvé, comme des masques anti-poussière spécialement conçus pour filtrer les particules microscopiques.

4 SYMBOLES FIGURANT SUR LA MACHINE

Vous pouvez utiliser les symboles suivants sur la machine. Veuillez les étudier et apprendre leur signification. Une bonne interprétation de ces symboles vous permettra de mieux utiliser l'outil et de manière plus sécuritaire.

Symbole	Explication
	Pour un usage ménager seulement
	Avant de charger, lisez les instructions
	Fusible

5 RECYCLAGE

	Collecte séparée. Vous ne devez pas jeter ces déchets avec les ordures ménagères habituelles. S'il est nécessaire de remplacer la machine, ou si elle ne vous est plus utile, ne la jetez pas avec les déchets ménagers. Mettez cette machine à la disposition d'une collecte séparée.
	La collecte séparée des machines et des emballages usagés vous permet de recycler les matériaux et de les réutiliser. L'utilisation de matériaux recyclés contribue à la prévention de la pollution de l'environnement et à la réduction des besoins en matières premières.
Batteries  Li-ion	À la fin de leur durée de vie utile, jetez les batteries en prenant des précautions pour l'environnement. La batterie contient des matières dangereuses pour les humains et pour l'environnement. Vous devez enlever et jeter ces matériaux séparément dans un équipement qui accepte les batteries au lithium-ion.

6 UTILISATION

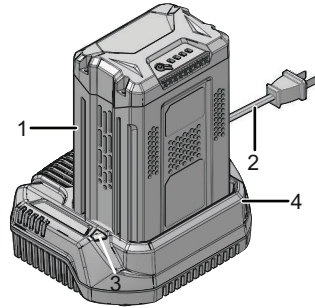
6.1 PROCÉDURE DE CHARGEMENT

i REMARQUE

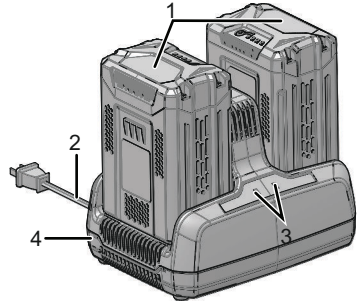
Avant utilisation, chargez la batterie à 100 % afin de vous assurer un temps maximum d'utilisation. Cette batterie n'a pas de mémoire. Vous pouvez la charger à tout moment.

1. Branchez la prise du chargeur (2) à une prise de courant c.a.
2. Placez le support (1) dans le chargeur (4).

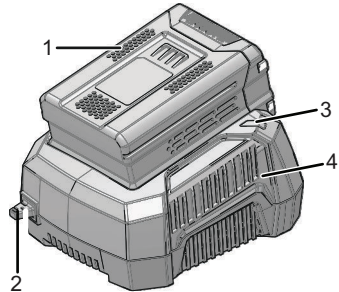
Pour le chargeur: CAC801





Pour le chargeur: CH60DP01



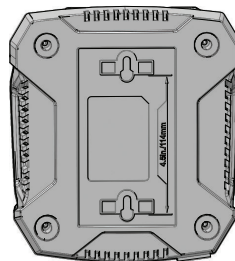
Pour le chargeur: CH60R00



Ceci est un chargeur avec diagnostic. Le témoin lumineux LED (3) s'allume dans un ordre spécifique pour montrer le niveau de charge de la batterie. Ils sont comme suit :

PROCÉDURE DE CHARGEMENT (INDICATEUR LED)	
BATTERIE EN CHARGE	 CLIGNOTE- MENT VERT
CHARGE COMPLÈTE	 VERT

LA BATTERIE EST TROP CHAUDE (RETIREZ DURANT ENVIRON 30 MINUTES POUR LAISSER REFROIDIR)	● ROUGE
BATTERIE DÉFECTUEUSE (RETIREZ-LA ET REMPLACEZ PAR UNE NOUVELLE BATTERIE)	● CLIGNOTEMENT ROUGE



Incorrect Defect Note:

- Placez la batterie dans le chargeur.
 - Si le témoin LED clignote en ROUGE, retirez la batterie du chargeur durant 1 minute.
- Remplacez la batterie dans le chargeur.
 - Si le témoin LED clignote en VERT, la batterie est bonne.
 - Si le témoin LED continue à clignoter en ROUGE, retirez la batterie et débranchez le chargeur.
- Attendez 1 minute et remplacez la batterie dans le chargeur.
 - Si le témoin LED clignote en VERT, la batterie est bonne.
 - Si le témoin LED continue à clignoter en ROUGE, la batterie est défectueuse et il faut la remplacer par une autre.

6.2 CONTRÔLEZ LE CHARGEUR

Si la batterie ne se charge pas correctement :

- Contrôlez la prise avec différents appareils. Assurez-vous que la prise fonctionne.
- Vérifiez que les contacts du chargeur ne sont pas court-circuités.
- Si le chargeur n'est pas dans une pièce à température ambiante, emmenez le chargeur et la batterie dans une pièce où la température est entre 6 °C et 40°C.

▲ AVERTISSEMENT

Si vous mettez la batterie dans le chargeur dans un environnement chaud ou très chaud, le témoin LED est rouge. Retirez la batterie et laissez-la refroidir durant 30 minutes environ.

6.3 MONTAGE MURAL DU CHARGEUR (CH60R00 seulement)

- Localisez le mur sur lequel le chargeur sera branché.
- Utilisez 2 vis en bois pour attacher le chargeur aux montants en bois.
- Percez deux trous parallèles de 4.5" (114.3 mm) au centre.
- Utilisez les ancrages muraux et les vis pour fixer le chargeur dans la plaque de plâtre.

Pour le chargeur: CH60R00

i REMARQUE

Si vous n'utilisez pas la batterie et le chargeur pendant une longue période, veuillez retirer la batterie du chargeur et retirer la prise AC.

7 ENTRETIEN

7.1 NETTOYEZ LA MACHINE

i REMARQUE

Préservez la ventilation de tout blocage, de poussière et de sciure. N'aspergez pas, ne lavez pas et ne submergez pas l'évent d'air dans l'eau.

- Enlevez les matières indésirables de l'évent d'air à l'aide d'un aspirateur.
- Nettoyez le boîtier et les composants en plastique avec un chiffon doux et humide.

i IMPORTANT

N'utilisez pas de solvants ou de détergents puissants sur le boîtier ou les composants en plastique.

7.2 ENTREPOSEZ LA MACHINE

- Retirez la batterie avant de ranger le chargeur ou de le débrancher.

8 DÉPANNAGE

PROBLÈME	CAUSE POSSIBLE	SOLUTION
Le chargeur ne fonctionne pas. Le chargeur présente des défaillances. (Le témoin LED est ROUGE)	La batterie ou le chargeur est défectueux ou il y a un mauvais branchement entre la batterie et le chargeur.	Essayez d'enlever et de remettre la batterie dans le chargeur.
		Essayez de charger une autre batterie.
		Débranchez le chargeur et attendez jusqu'à ce que le témoin LED s'éteigne, puis rebranchez à la prise.
Le chargeur ne fonctionne pas. Le chargeur est en mode évaluation (le témoin LED est Rouge fixe MARCHE).	La batterie est soit trop chaude, soit trop froide.	Laissez la batterie atteindre une température normale. Le chargement débutera lorsque la batterie retrouvera une température de 3°C-47°C (37°F-117°F).

9 DONNÉES TECHNIQUES

Modèle	CAC801	
Tension	60 V	
Entrée	120V AC 50/60Hz, 2.5A Max	
Prise	60V DC 3A	
Temps de charge	40min.	(Utiliser le LB602 batterie)
	50min.	(Utiliser le LB6025 batterie)
	60min.	(Utiliser le LB603 batterie)
	80min.	(Utiliser le LB604 batterie)
	100min.	(Utiliser le LB605 batterie)
	120min.	(Utiliser le LB606 batterie)

Modèle	CH60DP01
Tension	60 V
Entrée	120V AC 50/60Hz, 6A Max
Prise	60V DC 6A

Temps de charge	30min. (1 batterie)/ 40min. (2 Batteries)	(Utiliser le LB602 batterie)
	37.5min. (1 batterie)/ 50min. (2 Batteries)	(Utiliser le LB6025 batterie)
	45min. (1 batterie)/ 60min. (2 Batteries)	(Utiliser le LB603 batterie)
	40min. (1 batterie)/ 80min. (2 Batteries)	(Utiliser le LB604 batterie)
	50min. (1 batterie)/ 100min. (2 Batteries)	(Utiliser le LB605 batterie)
	60min. (1 batterie)/ 120min. (2 Batteries)	(Utiliser le LB606 batterie)

Modèle	CH60R00	
Tension	60 V	
Entrée	120V AC 50/60Hz, 6A Max	
Prise	60V DC 6A	
Temps de charge	30min.	(Utiliser le LB602 batterie)
	37.5min.	(Utiliser le LB6025 batterie)
	45min.	(Utiliser le LB603 batterie)
	40min.	(Utiliser le LB604 batterie)
	50min.	(Utiliser le LB605 batterie)
	60min.	(Utiliser le LB606 batterie)

10 GARANTIE LIMITÉE



Greenworks garantit par la présente ce produit, à l'acheteur original avec preuve d'achat, pour une période de quatre (4) ans contre tout défaut de matériaux, de pièces ou de main-d'œuvre. Greenworks, à sa propre discrétion, réparera ou remplacera toutes les pièces défectueuses, dans des conditions normales d'utilisation, sans frais pour le client. Cette garantie n'est valable que pour les appareils qui ont été utilisés à des fins personnelles, qui n'ont pas été loués à des fins industrielles ou commerciales et qui ont été entretenus conformément aux instructions du manuel du propriétaire fourni avec le produit neuf.

ARTICLES NON COUVERTS PAR LA GARANTIE :

1. Toute pièce qui est devenue inopérante en raison d'une mauvaise utilisation, d'une utilisation commerciale, d'un abus, d'une négligence, d'un accident, d'un entretien inapproprié ou d'une modification ; ou
2. L'appareil, s'il n'a pas été utilisé et/ou entretenu conformément au manuel du propriétaire ; ou
3. Usure normale, sauf comme indiqué ci-dessous ;
4. Articles d'entretien courant tels que lubrifiants, affûtage des lames ;
5. Détérioration normale du fini extérieur due à l'utilisation ou à l'exposition.

ASSISTANCE TÉLÉPHONIQUE :

Le service de garantie est disponible en appelant notre ligne d'assistance téléphonique sans frais, au 1-855-345-3934.

FRAIS DE TRANSPORT :

Les frais de transport pour le déplacement de tout équipement motorisé ou accessoire sont à la charge de l'acheteur. Il incombe à l'acheteur de payer les frais de transport pour toute pièce retournée pour remplacement en vertu de la présente garantie, à moins qu'un tel retour soit demandé par écrit par Greenworks.

Adresse aux Etats-Unis : Adresse au Canada :

Greenworks Tools	Greenworks Tools Canada Inc.
P.O. Box 1238	P.O. Box 93095, Newmarket, Ontario
Mooresville, NC 28115	L3Y 8K3

1	Instrucciones importantes de seguridad.....	15	6.1	Procedimiento de carga.....	16
2	Normas especiales para cargadores.....	15	6.2	Examen del cargador.....	17
3	Propuesta 65.....	15	6.3	Wall mounting the charger (CH60R00 Only)..	17
4	Símbolos en la máquina.....	15	7	Mantenimiento.....	17
5	Reciclaje.....	16	7.1	Limpieza de la máquina.....	17
6	Funcionamiento.....	16	7.2	Almacenamiento de la máquina.....	17
			8	Solución de problemas.....	18
			9	Datos técnicos.....	18
			10	Garantía limitada.....	18

1 INSTRUCCIONES IMPORTANTES DE SEGURIDAD

- CONSERVE ESTAS INSTRUCCIONES - PELIGRO: RESPETE Estrictamente ESTAS INSTRUCCIONES PARA REDUCIR EL RIEGO DE INCENDIO O DESCARGA ELÉCTRICA.
- Confirme la tensión disponible en cada país antes de utilizar el cargador.
- Si la clavija del enchufe no encaja en la toma eléctrica, utilice un adaptador de enchufe con la configuración adecuada para la toma eléctrica.
- NO sonde el cargador con materiales conductores.
- NO permita que penetre líquido en el cargador.
- NO intente utilizar el cargador para cualquier fin que no sea el indicado en este manual.
- Desenchufe el cargador antes de limpiarlo y cuando no haya una batería en el cargador.
- No intente conectar juntos dos cargadores.
- No utilice el cargador en los casos en que la polaridad de salida no coincida con la polaridad de carga.
- Para uso exclusivo en interior.
- Bajo ninguna circunstancia puede abrirse la cubierta. Si la cubierta está dañada, el cargador ya no puede utilizarse.
- No recargue baterías no recargables.

▲ AVISO

Para evitar el riesgo de incendio, descarga eléctrica o electrocución:

- No utilice un paño húmedo ni detergente en la batería o el cargador de batería.
- Retire siempre la batería antes de limpiar, inspeccionar o realizar tareas de mantenimiento en la herramienta.

2 NORMAS ESPECIALES PARA CARGADORES

Este dispositivo cumple la Parte 15 de las Normas de la FCC. El funcionamiento está sujeto a las siguientes dos condiciones:

- Este dispositivo no puede producir interferencias perjudiciales.
- Este dispositivo debe aceptar cualquier interferencia recibida, incluidas las interferencias que puedan producir un funcionamiento no deseado.

▲ PRECAUCIÓN

Los cambios o modificaciones no aprobados expresamente por la parte responsable de la conformidad podrían invalidar la autoridad del usuario para utilizar el equipo.

i NOTA

Este equipo ha sido probado y cumple con los límites para un dispositivo digital de Clase B, de conformidad con la Parte 15 de las Normas de la FCC.

Estos límites se han diseñado para proporcionar una protección razonable contra interferencias perjudiciales en una instalación residencial. Este equipo genera, utiliza y puede radiar energía de radiofrecuencia y, si no se instala y utiliza de acuerdo con las instrucciones, puede producir interferencias perjudiciales en la recepción de radio o televisión. La recepción puede determinarse encendiendo y apagando el equipo. Se recomienda al usuario que intente corregir la interferencia mediante una o más de las siguientes medidas:

- Reorientar o reubicar la antena receptora.
- Aumente la separación entre el equipo y el receptor.
- Conecte el equipo a una toma de corriente en un circuito diferente al que está conectado el receptor.
- Consulte con el distribuidor o con un técnico de radio/TV experimentado para obtener ayuda.

3 PROPUESTA 65

▲ AVISO




Este producto contiene una sustancia química conocida en el estado de California como causante de cáncer, defectos de nacimiento u otros daños reproductivos. El polvo generado por el lijado eléctrico, el serrado, el esmerilado, la perforación y otras actividades de construcción contiene sustancias químicas que se sabe que son causantes de cáncer, defectos de nacimiento u otros daños reproductivos. Algunos ejemplos de estas sustancias químicas son:

- Plomo de pinturas con base de plomo;
- Sílice cristalina de ladrillos y cemento y otros productos de albañilería;
- Arsénico y cromo de la madera tratada químicamente.




El riesgo de exposición a estas sustancias químicas varía según la frecuencia con la que realice este tipo de trabajo. Para reducir su exposición a estas sustancias químicas, trabaje en una zona bien ventilada y trabaje con equipos de seguridad aprobados, como máscaras antipolvo, que estén especialmente diseñadas para filtrar partículas microscópicas.

4 SÍMBOLOS EN LA MÁQUINA

Puede ver los siguientes símbolos en la máquina. Le rogamos que los estudie y aprenda sus definiciones. La interpretación correcta de estos símbolos le permite manejar la herramienta mejor y de manera más segura.

Símbolo	Explicación
	Para uso exclusivo en interior
	Lea las instrucciones antes de cargar
	Fusible

5 RECICLAJE

	<p>Recogida selectiva. Este producto no debe desecharse junto con la basura doméstica. Si fuera necesario sustituir la máquina, o si ya no la necesita, no la deseche junto con la basura doméstica. Lleve esta máquina a un punto de recogida selectiva.</p>
	<p>La recogida selectiva de máquinas y embalajes utilizados permite reciclarlos y volver a utilizarlos. El uso de materiales reciclados ayuda a evitar la contaminación medioambiental y disminuye la necesidad de usar materias primas.</p>
<p>Baterías</p>  <p>Li-ion</p>	<p>Al final de su vida útil, deseche las baterías de forma respetuosa con el medio ambiente. La batería contiene materiales peligrosos para usted y para el medio ambiente. Deberá retirar y desechar estos materiales de forma selectiva en unas instalaciones que acepten baterías de ion de litio.</p>

6 FUNCIONAMIENTO

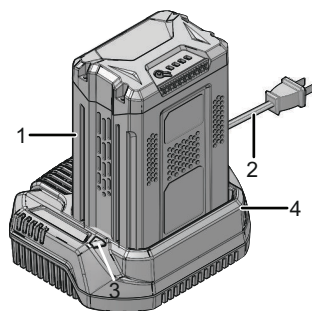
6.1 PROCEDIMIENTO DE CARGA

i NOTA

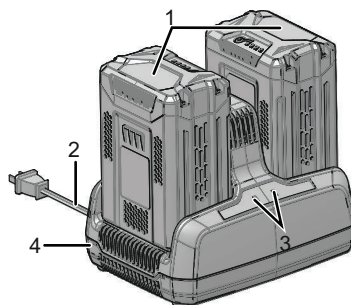
Antes del uso, cargue la batería totalmente para asegurarse de que esta pueda alcanzar el tiempo de funcionamiento máximo. Esta batería no tiene memoria. Puede cargarla continuamente.

1. Conecte el enchufe del cargador (2) a una toma de alimentación CA.
2. Ponga la batería (1) en el cargador (4).

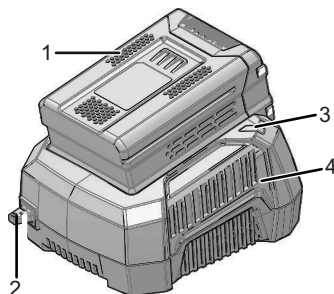
Para cargador: CAC801





Para cargador: CH60DP01



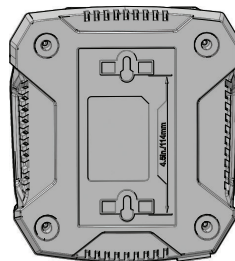
Para cargador: CH60R00



Este es un cargador con diagnóstico. La luz LED del cargador (3) se ilumina en un orden específico para mostrar el estado actual de la batería. Son los siguientes:

PROCEDIMIENTO DE CARGA (INDICADOR LED)	
BATERÍA CARGANDO	 ARPADAEA EN VERDE
TOTALMENTE CARGADA	 VERDE

BATERÍA DEMASIADO CALIENTE (RETIRE DURANTE APROX. 30 MINUTOS PARA DEJAR QUE SE ENFRÍE)	● ROJO
BATERÍA DEFECTUOSA (RETIRE Y SUSTITUYA POR UNA BATERÍA NUEVA)	⚡ ● ROJO INTERMITENTE



Nota de defecto incorrecto:

- Ponga la batería en el cargador.
 - Si el LED de estado parpadea en ROJO, retire la batería del cargador durante 1 minuto.
- Vuelva a poner la batería en el cargador.
 - Si el LED de estado parpadea en VERDE, la batería está bien.
 - Si el LED de estado sigue parpadeando en ROJO, retire la batería y desconecte el cargador.
- Espere 1 minuto y vuelva a poner la batería en el cargador.
 - Si el LED de estado parpadea en VERDE, la batería está bien.
 - Si el LED de estado sigue parpadeando en ROJO, la batería está defectuosa y es necesario sustituirla..

6.2 EXAMEN DEL CARGADOR

Si la batería no carga correctamente:

- Examine la corriente de la toma eléctrica con distintas máquinas. Asegúrese de que la toma de pared funcione.
- Examine que los contactos del cargador no estén cortocircuitados.
- Si el cargador no está a la temperatura ambiente habitual, mueva el cargador y la batería a un lugar donde la temperatura esté entre 6 °C y 40 °C.

▲ AVISO

Si pone la batería en el cargador en un ambiente cálido o caliente, la luz LED del cargador estará roja. Extraiga la batería y deje que se enfríe durante aproximadamente 30 minutos.

6.3 MONTAJE EN PARED DEL CARGADOR (CH60R00 solo)

- Busque un lugar en la pared para fijar el cargador.
- Utilice 2 tornillos para madera para fijar el cargador en los montantes de madera.
- Taladre dos orificios paralelos de 4.5" (114.3 mm) en el centro.
- Utilice anclajes de pared y tornillos para fijar el cargador a la pared de yeso.

Para cargador: CH60R00

i NOTA

Si no utiliza la batería y el cargador durante un periodo de tiempo prolongado, retire la batería del cargador y saque el enchufe de alimentación CA.

7 MANTENIMIENTO

7.1 LIMPIEZA DE LA MÁQUINA

i NOTA

Mantenga el respiradero libre de obstrucciones, polvo de serrado y polvo de madera. No pulverice, lave ni introduzca el flujo de aire en agua.

- Quite el material no deseado del respiradero con un aspirador.
- Limpié la carcasa y los componentes de plástico con un paño seco y suave.

i IMPORTANTE

No utilice disolventes o detergentes fuertes en la carcasa o los componentes de plástico.

7.2 ALMACENAMIENTO DE LA MÁQUINA

- Retire la batería antes de almacenar o desconectar el cargador.

8 SOLUCIÓN DE PROBLEMAS

PROBLEMA	POSIBLE CAUSA	SOLUCIÓN
El cargador no funciona. El cargador muestra el modo de defecto. (LED parpadea en rojo)	La batería o el cargador está defectuoso o hay una mala conexión entre la batería y el cargador.	Intente retirar y volver a insertar la batería en el cargador.
		Intente cargar una batería diferente.
		Desenchufe el cargador y espere hasta que se apague el LED rojo, posteriormente vuelva a conectar el enchufe al suministro de alimentación.
El cargador no funciona. El cargador muestra el modo de evaluación (LED indica rojo continuo encendido).	La batería está demasiado caliente o fría.	Deje que la batería alcance la temperatura normal. La carga comenzará cuando la batería vuelva a 3 °C-47 °C (37 °F-117 °F).

9 DATOS TÉCNICOS

Modelo	CAC801	
Tensión	60 V	
Entrada	120V AC 50/60Hz, 2.5A Máx.	
Salida	60V DC 3A	
Tiempo de carga	40min.	(utilice el batería LB602)
	50min.	(utilice el batería LB6025)
	60min.	(utilice el batería LB603)
	80min.	(utilice el batería LB604)
	100min.	(utilice el batería LB605)
	120min.	(utilice el batería LB606)

Modelo	CH60DP01	
Tensión	60 V	
Entrada	120V AC 50/60Hz, 6A Máx.	
Salida	60V DC 6A	

Tiempo de carga	30min. (1 batería)/ 40min. (2 baterías)	(utilice el batería LB602)
	37.5min. (1 batería)/ 50min. (2 baterías)	(utilice el batería LB6025)
	45min. (1 batería)/ 60min. (2 baterías)	(utilice el batería LB603)
	40min. (1 batería)/ 80min. (2 baterías)	(utilice el batería LB604)
	50min. (1 batería)/ 100min. (2 baterías)	(utilice el batería LB605)
	60min. (1 batería)/ 120min. (2 baterías)	(utilice el batería LB606)

Modelo	CH60R00	
Tensión	60 V	
Entrada	120V AC 50/60Hz, 6A Máx.	
Salida	60V DC 6A	
Tiempo de carga	30min.	(utilice el batería LB602)
	37.5min.	(utilice el batería LB6025)
	45min.	(utilice el batería LB603)
	40min.	(utilice el batería LB604)
	50min.	(utilice el batería LB605)
	60min.	(utilice el batería LB606)

10 GARANTÍA LIMITADA



Por la presente Greenworks garantiza este producto, al comprador original con el comprobante de compra, durante un periodo de cuatro (4) años frente a defectos en materiales, piezas o mano de obra. A su entera discreción Greenworks reparará o sustituirá cualquiera y todas las piezas que resulten ser defectuosas, con un uso normal, sin coste alguno para el cliente. Esta garantía es válida únicamente para unidades que se hayan utilizado para uso personal que no han sido arrendadas o alquiladas para uso industrial/comercial y cuyo mantenimiento se ha realizado de acuerdo con las instrucciones del manual del propietario suministrado con el producto nuevo.

ARTÍCULOS NO CUBIERTOS POR LA GARANTÍA:

1. Cualquier pieza que no funcione debido a mal uso, uso comercial, abuso, negligencia, accidente, mantenimiento inadecuado o alteración; o
2. La unidad, si no ha sido utilizada o mantenida de acuerdo con el manual del propietario; o
3. Desgaste normal, excepto en lo indicado a continuación;
4. Artículos de mantenimiento de rutina tales como lubricantes, afilado de cuchillas;
5. Deterioro normal del acabado exterior debido al uso o la exposición.

LÍNEA DE ASISTENCIA TELEFÓNICA:

Puede contactar con el servicio de garantía llamando a nuestra línea de asistencia telefónica gratuita, a 1-855-345-3934.

COSTES DE TRANSPORTE:

Los costes de transporte por el desplazamiento de cualquier unidad o accesorio de equipos eléctricos son responsabilidad del comprador. Es responsabilidad del comprador pagar los costes de transporte de cualquier pieza enviada para su sustitución bajo esta garantía, a menos que dicha devolución sea solicitada por escrito por Greenworks.

Dirección en EE.UU.:

Greenworks Tools

P.O. Box 1238

Mooresville, NC 28115

Dirección en Canadá:

Greenworks Tools Canada Inc.

P.O. Box 93095, Newmarket,
Ontario

L3Y 8K3

