



Accessories for ECHO products can be found at:
*Pour obtenir des accessoires pour les produits
ECHO, consulter notre catalogue d'accessoires à:*
<http://www.echo.ca/products/catalogs>

PARTS CATALOG
NOMENCLATURE DES PIÈCES

SHC-225
Trimmer

SHC-225 Taille-Haies à Arbre



21.2 cc

SERIAL NUMBER
NUMÉRO DE SÉRIE

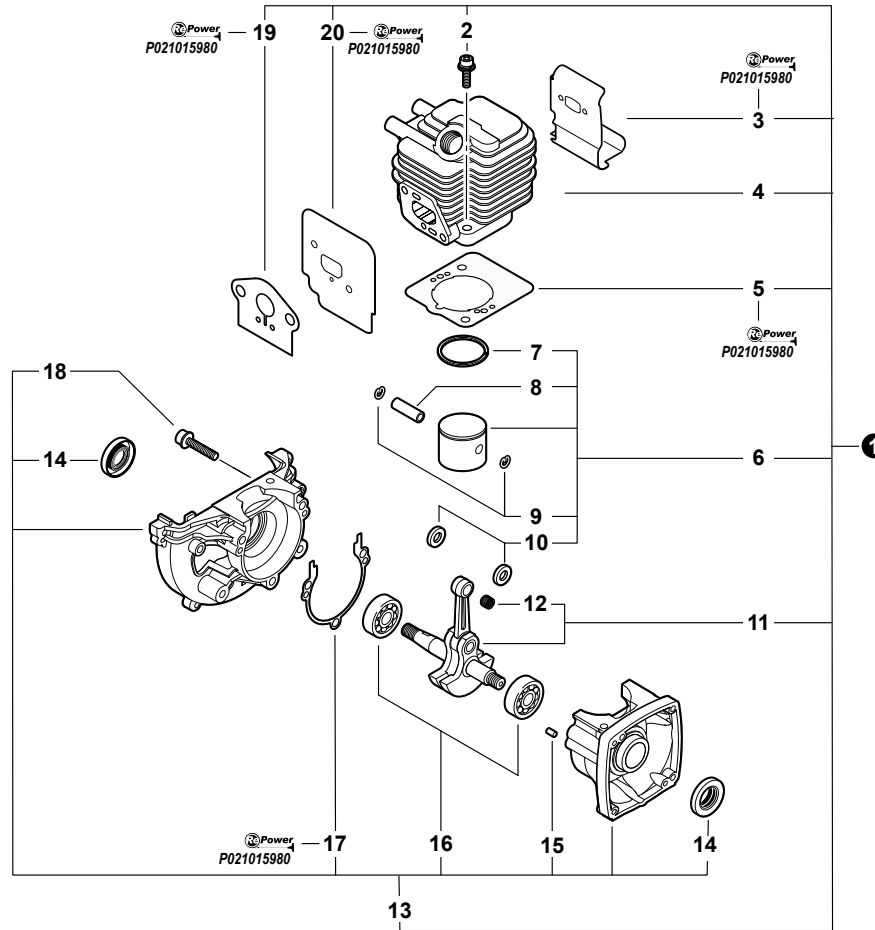
S85513001001 - S85513999999

ECHO, INCORPORATED

400 Oakwood Road, Lake Zurich, Illinois 60047

WWW.ECHO-USA.COM

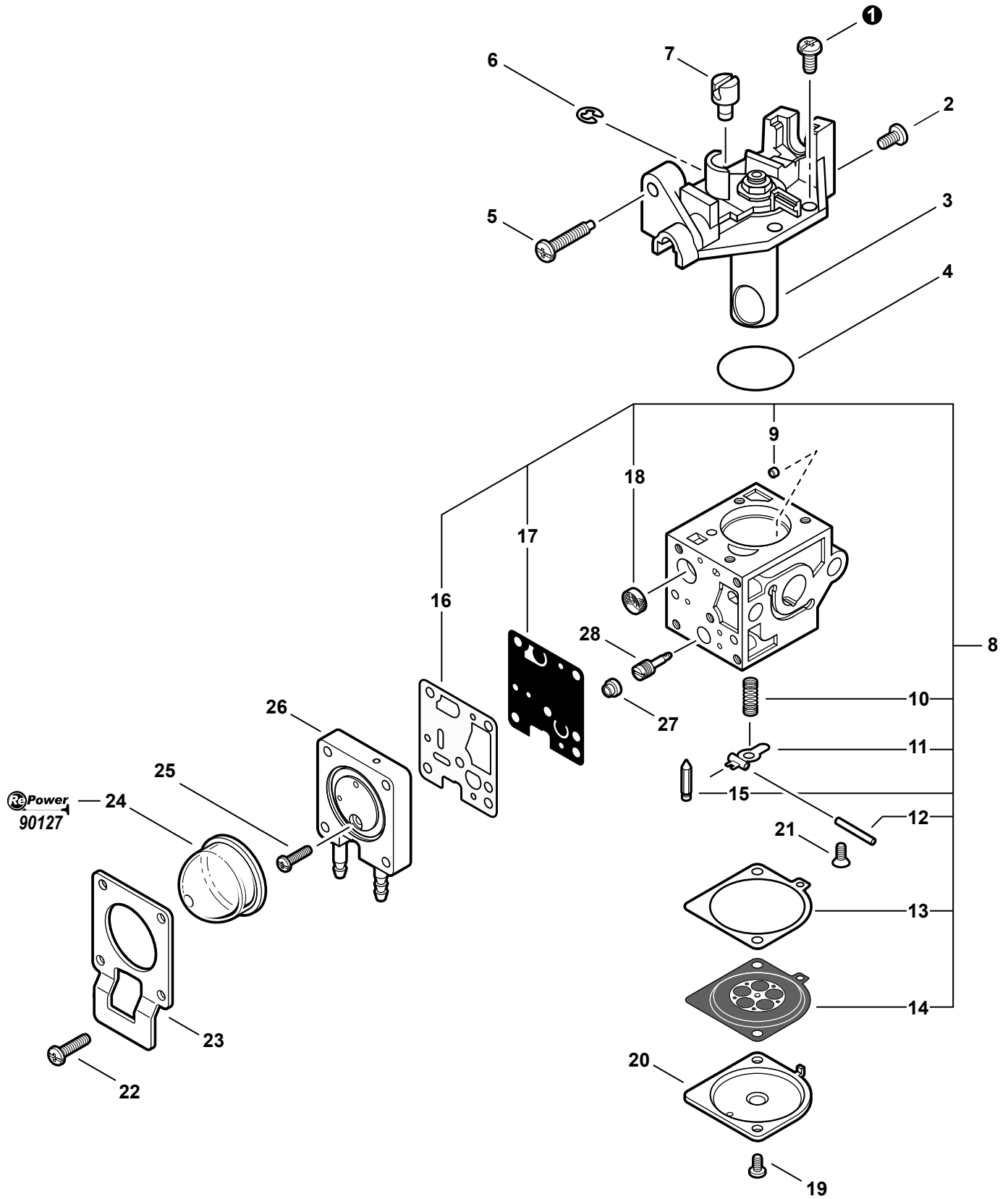
Engine	3	Boîtier Réducteur, Lames S/N: S85513001001 - S85513001124
Moteur		
Carburetor - RB-K93	4	Gear Case, Blades
Carburateur - RB-K93		S/N: S85513001001 - S85513001124 19
Carburetor - RB-K93	5	Boîtier Réducteur, Lames S/N: S85513001001 - S85513001124
Carburateur - RB-K93		
Intake	6	Gear Case, Blades
Admission		S/N: S85513001125 - S85513999999 20
Exhaust	7	Boîtier Réducteur, Lames S/N: S85513001125 - S85513999999
Échappement		
Engine Cover, Starter	8	Gear Case, Blades
Couvercle du Moteur, Démarreur		S/N: S85513001125 - S85513999999 21
Ignition S/N:		Boîtier Réducteur, Lames S/N: S85513001125 - S85513999999
S85513001001 - S85513002225	9	
Allumage S/N: S85513001001 - S85513002225		Labels 22
Ignition		Étiquettes
S/N: S85513002226 - S85513999999	10	Tools 23
Allumage S/N: S85513002226 - S85513999999		Outils
Fuel System		RePower Maintenance Kits 24
S/N: S85513001001 - S85513002225	11	Kits d'entretien Repower
Système d'alimentation en Carburant		
Fuel System		
S/N: S85513002226 - S85513999999	12	
Système d'alimentation en Carburant		
Fan Case	13	
Couvercle de Ventilateur		
Throttle Control		
S/N: S85513001001 - S85513007024	14	
Commande d'Accélérateur S/N: S85513001001 - S85513007024		
Throttle Control		
S/N: S85513007025 - S85513999999	15	
Commande d'Accélérateur S/N: S85513001001 - S85513007024		
Front Handle	16	
Poignée Avant		
Main Pipe Assembly	17	
Tuyau Principal		
Gear Case, Blades		
S/N: S85513001001 - S85513001124	18	



NO.	PART NUMBER	QTY.	DESCRIPTION	NOM DE LA PIÈCE
1	SB1096	1	SHORT BLOCK -- SB1096	BLOC MOTEUR EMBIELLÉ
2	90016205022	2	+SCREW - 5×22	+BOULON 5×22
3	V104000850	1	+SHIELD, EXHAUST ⁽¹⁾	+JOINT D'ÉCHAPPEMENT ⁽¹⁾
4	A130000540	1	+CYLINDER	+CYLINDRE
5	V100000160	1	+GASKET, CYLINDER ⁽¹⁾	+JOINT CYLINDRE ⁽¹⁾
6	P021007712	1	+PISTON KIT	+KIT DE PISTON
7	A101000090	1	++RING, PISTON	++SEGMENT DE PISTON
8	10001311520	1	++PIN, PISTON	++AXE DE PISTON 5×8×25.5
9	10001504630	2	++RING, RETAINING	++ANNEAU ÉLASTIQUE
10	10001411520	2	++SPACER, PISTON	++RONDELLE DE BUTÉE 8.2×13×0.5
11	A011000101	1	+CRANKSHAFT ASSY	+VILEBREQUIN COMPLET
12	V553000060	1	++BEARING, NEEDLE - 8	++ROULEMENT À AIGUILLES 8
13	10020452132	1	+CRANKCASE KIT	+KIT DE CARTER DE MOTEUR
14	10021242031	2	++SEAL, OIL	++JOINT D'HUILE 12
15	90033040080	2	++PIN, LOCATING - 4×8	++GOUPILLE DE POSITIONNEMENT 4×8
16	9403536201	2	++BEARING, BALL - 6201	++ROULEMENT À BILLES 6201
17	10024242030	1	++GASKET, CRANKCASE ⁽¹⁾	++JOINT CARTER DE MOTEUR ⁽¹⁾
18	90016205028	3	++SCREW - 5×28	++BOULON 5×28
19	V103001500	1	+GASKET, INTAKE ⁽¹⁾	+ENSEMBLE DE JOINTS ⁽¹⁾
20	V103001360	1	+SHIELD, INTAKE ⁽¹⁾	+JOINT D'ADMISSION ⁽¹⁾

(FOOTNOTE) 1 - See RePower Maintenance Page

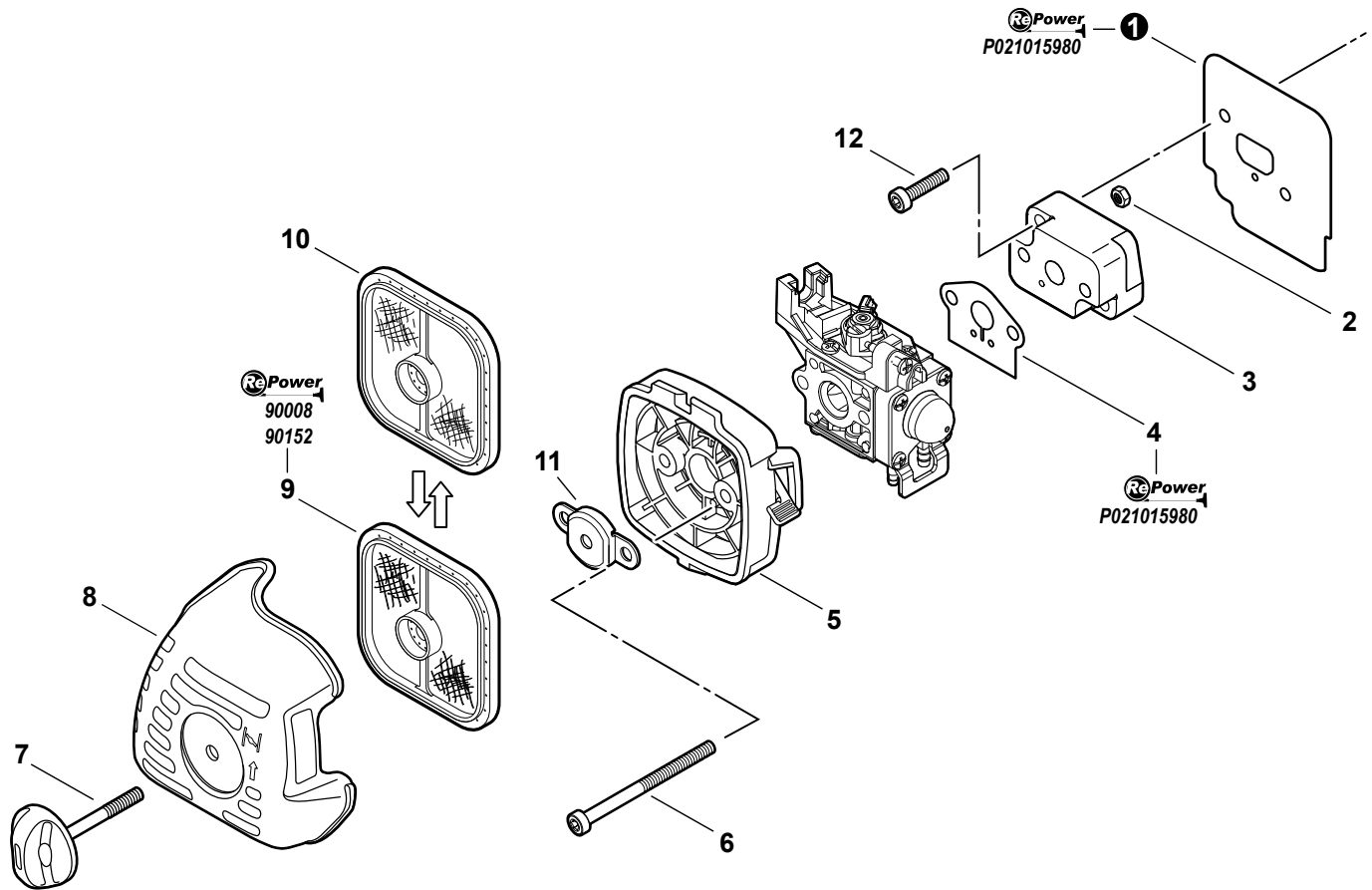
(APOSTILLE) 1 - Voir Kits de maintenance RePower page



NO.	PART NUMBER	QTY.	DESCRIPTION	NOM DE LA PIÈCE
	A021001690	1	CARBURETOR -- RB-K93	CARBURATEUR - RB-K93
1	12534413931	3	+SCREW	+VIS
2	12534452130	1	+SCREW	+VIS
3	P005002050	1	+ROTOR COVER ASSY	+COUVERCLE DE ROTOR COMPLET
4	P005000280	1	+O-RING	+JOINT TORIQUE
5	P005000100	1	+SCREW, IDLE ADJUST	+VIS DE RÉGLAGE D'ACCÉLÉRATEUR
6	P005000190	1	+RING, RETAINING	+BAGUE EN E
7	P005002090	1	+SWIVEL	+PIVOT
8	P005001670	1	+REPAIR KIT	+KIT DE RÉPARATION
9	P005001000	1	++GUIDE, ROLLER	++GUIDE DE ROULEAU
10	-----	1	++SPRING, METERING LEVER	++RESSORT, LEVIER DE DOSAGE
11	-----	1	++LEVER, METERING	++LEVIER, DOSAGE
12	-----	1	++PIN, METERING LEVER	++GOUPILLE, LEVIER DE DOSAGE
13	-----	1	++DIAPHRAGM, METERING	++MEMBRANE, DOSAGE
14	-----	1	++GASKET, DIAPHRAGM	++JOINT, MEMBRANE
15	-----	1	++VALVE, INLET NEEDLE	++SOUPAPE, POINTEAU D'ADMISSION
16	-----	1	++GASKET, PUMP	++JOINT, POMPE
17	-----	1	++DIAPHRAGM, PUMP	++MEMBRANE, POMPE
18	-----	1	++STRAINER	++TAMIS
19	12534452130	2	+SCREW	+VIS
20	12534252130	1	+COVER, METERING	+COUVERCLE DOSEUSE À MEMBRANE
21	12533942030	1	+SCREW, METERING LEVER PIN	+VIS
22	P005001900	4	+SCREW, PURGE BULB RETAINER	+VIS
23	P005000250	1	+RETAINER, PURGE BULB	+ATTACHE DE POIRE DE PURGE
24	12538108660	1	+BULB, PURGE ⁽¹⁾	+POIRE DE PURGE ⁽¹⁾
25	P005000270	1	+SCREW, PURGE BASE	+VIS
26	P005001890	1	+BASE, PURGE	+CORPS DE PURGE COMPLET
27	P005001270	1	+PLUG	+BOUCHON DU LIMITEUR
28	P005001260	1	+NEEDLE - HIGH SPEED	+POINTEAU H (HAUTE)

(FOOTNOTE) 1 - See RePower Maintenance Page

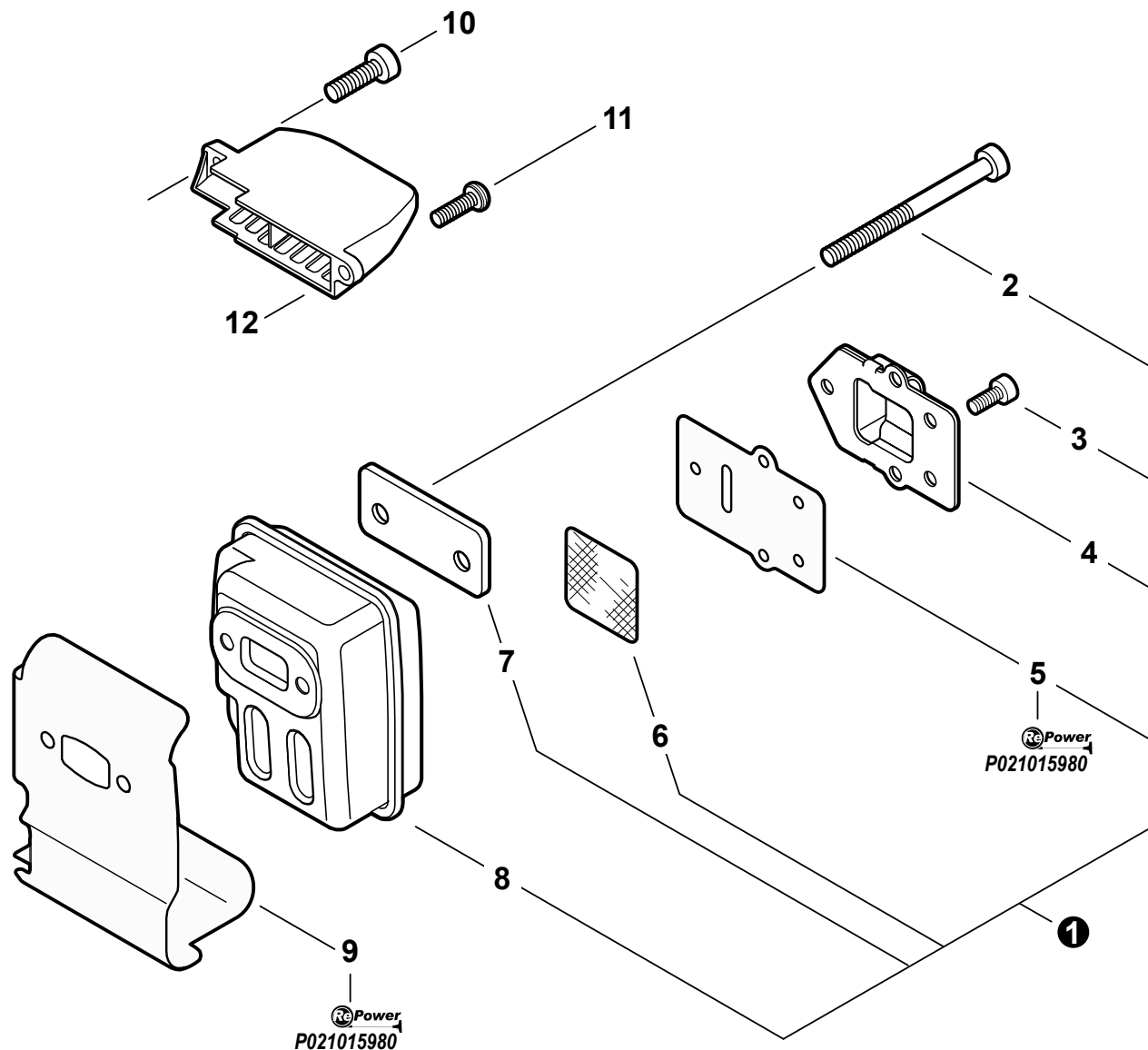
(APOSTILLE) 1 - Voir Kits de maintenance RePower page



NO.	PART NUMBER	QTY.	DESCRIPTION	NOM DE LA PIÈCE
1	V103001360	1	SHIELD, INTAKE ⁽²⁾	JOINT D'ADMISSION ⁽²⁾
2	90050000005	2	NUT - 5	ÉCROU 5
3	13001744331	1	INSULATOR, INTAKE	ISOLATEUR D'ADMISSION
4	V103001500	1	GASKET, INTAKE ⁽²⁾	JOINT D'ADMISSION ⁽²⁾
5	P021012870	1	CASE, AIR FILTER	BOÎTIER DE FILTRE À AIR COMPLET
6	V805000100	2	SCREW - 5×65 -- TORX	BOULON TORX 5×65
7	V299000250	1	THUMBSCREW	VIS À SERRAGE À MAIN
8	A232000480	1	COVER, AIR FILTER	COUVERCLE DU FILTRE À AIR
9	A226001410	1	FILTER, AIR - DOUBLE LAYER ⁽²⁾	FILTRE, AIR - COUCHE DOUBLE ⁽²⁾
10	13031054130	1	FILTER, AIR - SINGLE LAYER ⁽¹⁾	FILTRE, AIR - COUCHE UNIQUE ⁽¹⁾
11	12901152730	1	PLATE, PREVENT	PLAQUE, PRÉVENTION
12	V805000160	2	SCREW - 5×20	BOULON TORX 5×20

(FOOTNOTE) 1 - OPTIONAL
2 - See RePower Maintenance Page

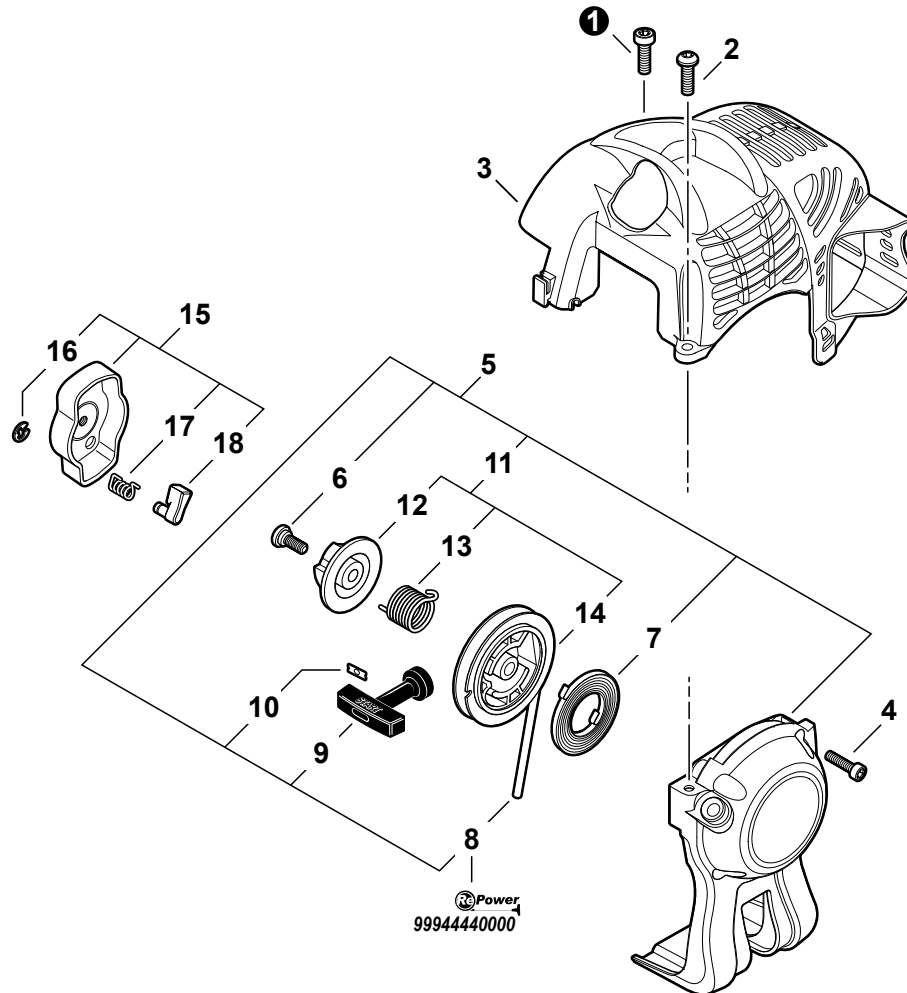
(APOSTILLE) 1 - FACULTATIF
2 - Voir Kits de maintenance RePower page



NO.	PART NUMBER	QTY.	DESCRIPTION	NOM DE LA PIÈCE
1	P021036110	1	MUFFLER ASSY	ASSEMBLAGE SILENCIEUX
2	V805000190	2	+SCREW - 5x55	+BOULON TORX 5x55
3	V804000030	5	+SCREW - 4x8 -- TORX	+BOULON TORX 4x8
4	A313000600	1	+GUIDE, EXHAUST	+GUIDE D'ÉCHAPPEMENT
5	V104001760	1	+GASKET, EXHAUST ^(*)	+JOINT D'ÉCHAPPEMENT ^(*)
6	14586240630	1	+SCREEN, SPARK ARRESTER	+PARE-ÉTINCELLES
7	V150000371	1	+PLATE	+PLAQUE
8	A300000810	1	+MUFFLER	+SILENCIEUX
9	V104000850	1	SHIELD, EXHAUST ^(*)	JOINT D'ÉCHAPPEMENT ^(*)
10	V805000150	1	SCREW - 5x16	BOULON TORX 5x16
11	V805000000	1	SCREW - 5x16	BOULON TORX 5x16
12	A320000480	1	DUCT, AIR	COUVERCLE DU SILENCIEUX

(FOOTNOTE) 1 - See RePower Maintenance Page

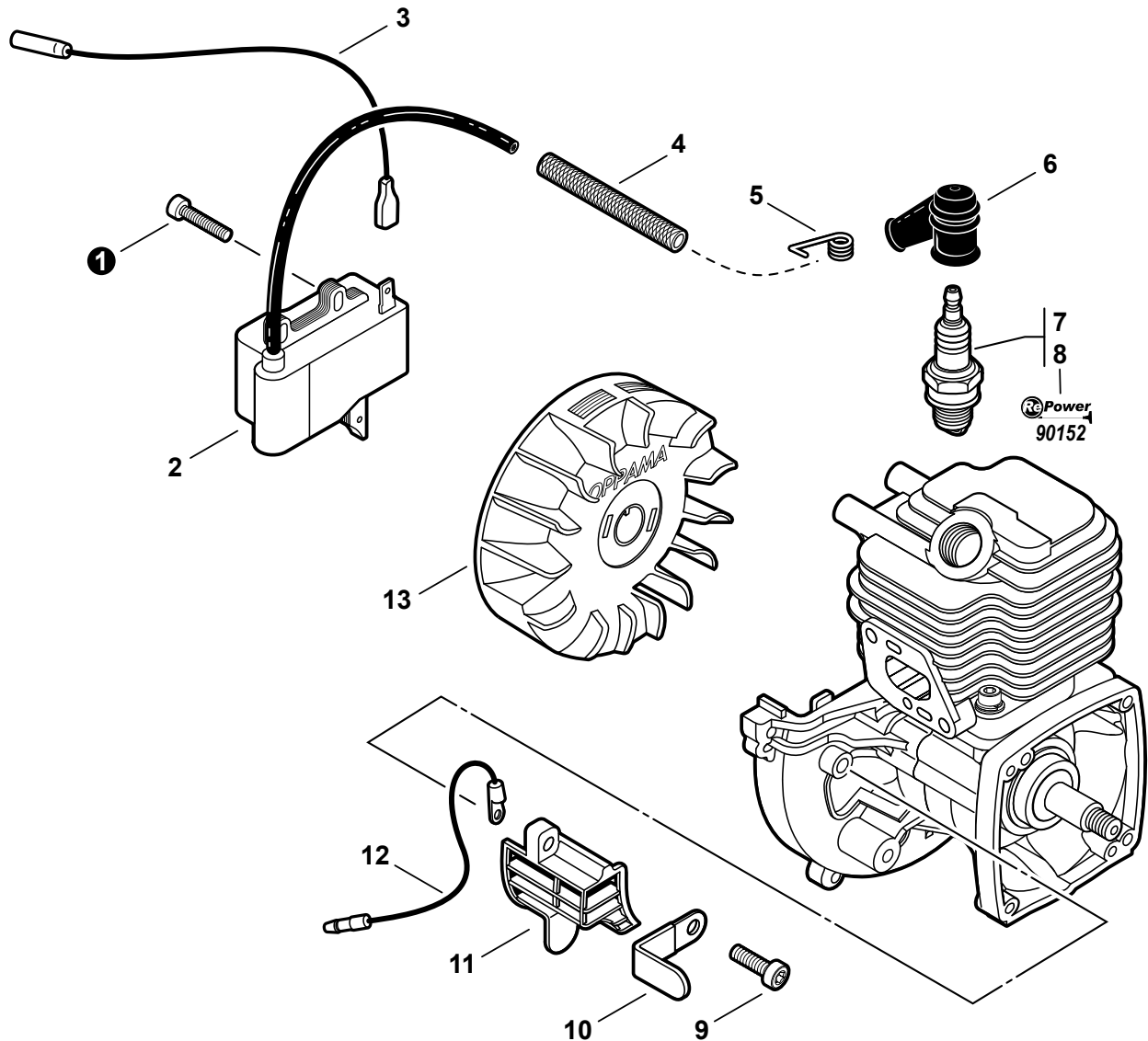
(APOSTILLE) 1 - Voir Kits de maintenance RePower page



NO.	PART NUMBER	QTY.	DESCRIPTION	NOM DE LA PIÈCE
1	V805000150	1	SCREW - 5×16	BOULON TORX 5×16
2	V805000000	1	SCREW - 5×16	BOULON TORX 5×16
3	A160001090	1	COVER, ENGINE	COUVERCLE DE MOTEUR
4	V804000060	4	SCREW - 4×16	BOULON TORX 4×16
5	A051001311	1	STARTER ASSY	LANCEUR À RAPPEL
6	17723661830	1	+SCREW	+VIS
7	P022019680	1	+SPRING, REWIND	+RESSORT DE RAPPEL
8	P022019990	1	+ROPE, STARTER - 3×700 ⁽¹⁾	+CORDE DU DÉMARREUR ⁽¹⁾
9	17722827030	1	+GRIP, STARTER	+POIGNÉE DU DÉMARREUR
10	17724611120	1	+RETAINER, ROPE	+RETENUE DE CORDE
11	P050009920	1	+ROPE REEL KIT	+KIT DE ENROULEUR DE CÂBLE
12	A525000020	1	++PLATE, CAM	++PLAQUE DE CAME
13	P022008270	1	++SPRING, DAMPER	++RESSORT DE TORSION
14	A506000500	1	++REEL, ROPE	++ENROULEUR DE CÂBLE
15	A052000180	1	STARTER PAWL ASSY	CLIQUET DE LANCEUR À RAPPEL COMPLET
16	P022002100	2	+RING, RETAINING - 4	+BAGUE EN E 4
17	17723412220	2	+SPRING, RETURN	+RESSORT DE RAPPEL
18	P022006850	2	+PAWL	+CLIQUET

(FOOTNOTE) 1 - See RePower Maintenance Page

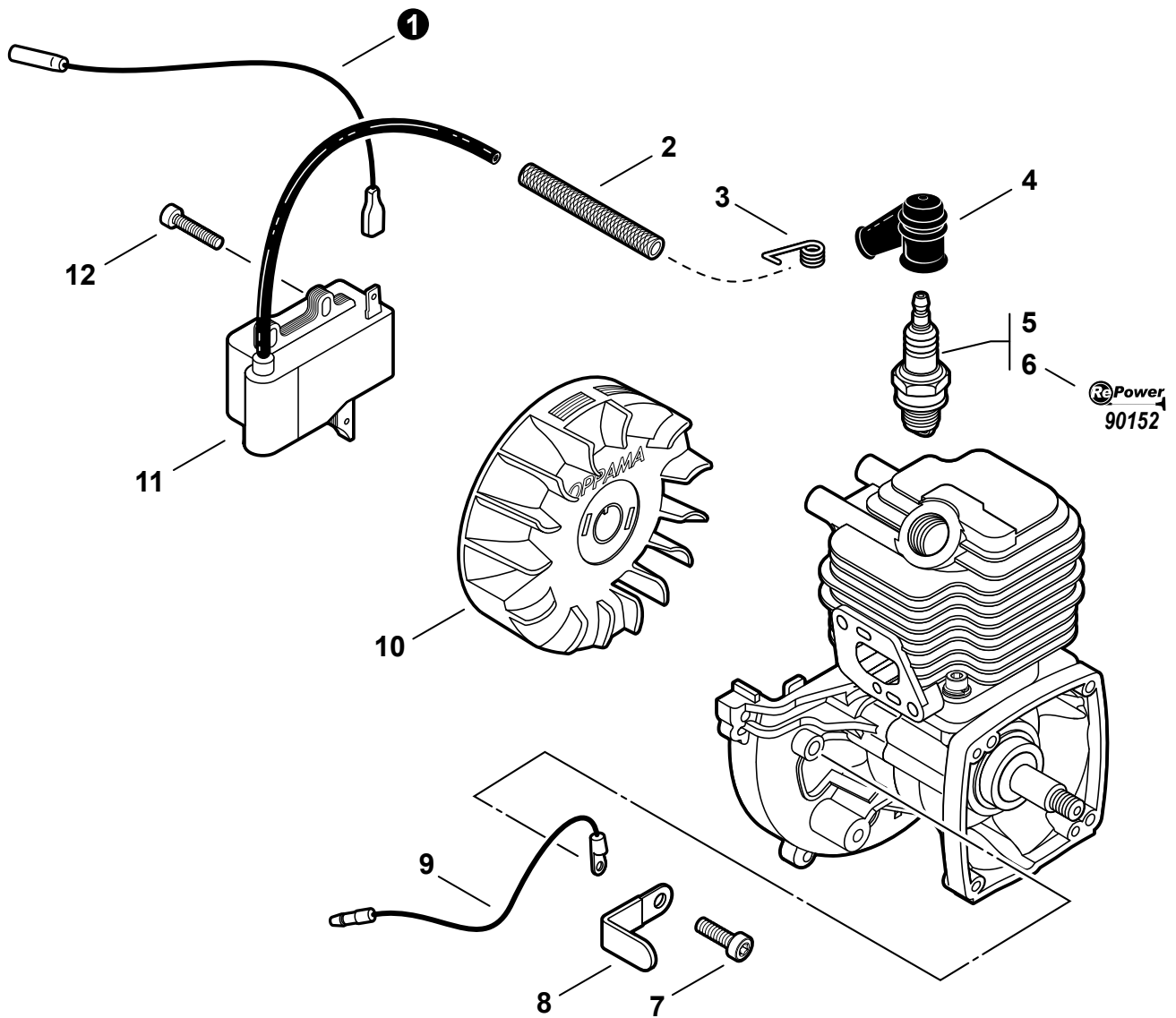
(APOSTILLE) 1 - Voir Kits de maintenance RePower page



NO.	PART NUMBER	QTY.	DESCRIPTION	NOM DE LA PIÈCE
1	V804000070	2	SCREW - 4x20 -- TORX	BOULON TORX 4x20
2	A411000130	1	COIL, IGNITION	BOBINE D'ALLUMAGE
3	V485001120	1	LEAD - IGNITION	CÂBLE D'ALLUMAGE L= 210
4	V475004160	1	TUBE, INSULATOR	TUYAU DE CARBURANT 7x8.6x65
5	A426000010	1	TERMINAL, SPARK PLUG CAP	BORNE DE BOUGIE
6	A427000013	1	CAP, SPARK PLUG	PROTECTEUR DE BOUGIE
7	15901019830	1	SPARK PLUG -- BPM-8Y	BOUGIE BPM-8Y
8	A425000000	1	SPARK PLUG -- BPMR-8Y ⁽¹⁾⁽²⁾	BOUGIE BPMR-8Y ⁽¹⁾⁽²⁾
9	V805000150	1	SCREW - 5x16	BOULON TORX 5x16
10	15911621231	1	CLAMP	BRIDE
11	A127000160	1	COVER, DEBRIS	COUVERCLE PARE-POUSSIÈRE
12	16201427230	1	LEAD - GROUND	CÂBLE DE TERRE L= 115
13	A409000210	1	FLYWHEEL	VOLANT

(FOOTNOTE) 1 - See RePower Maintenance Page
2 - CANADA MODELS

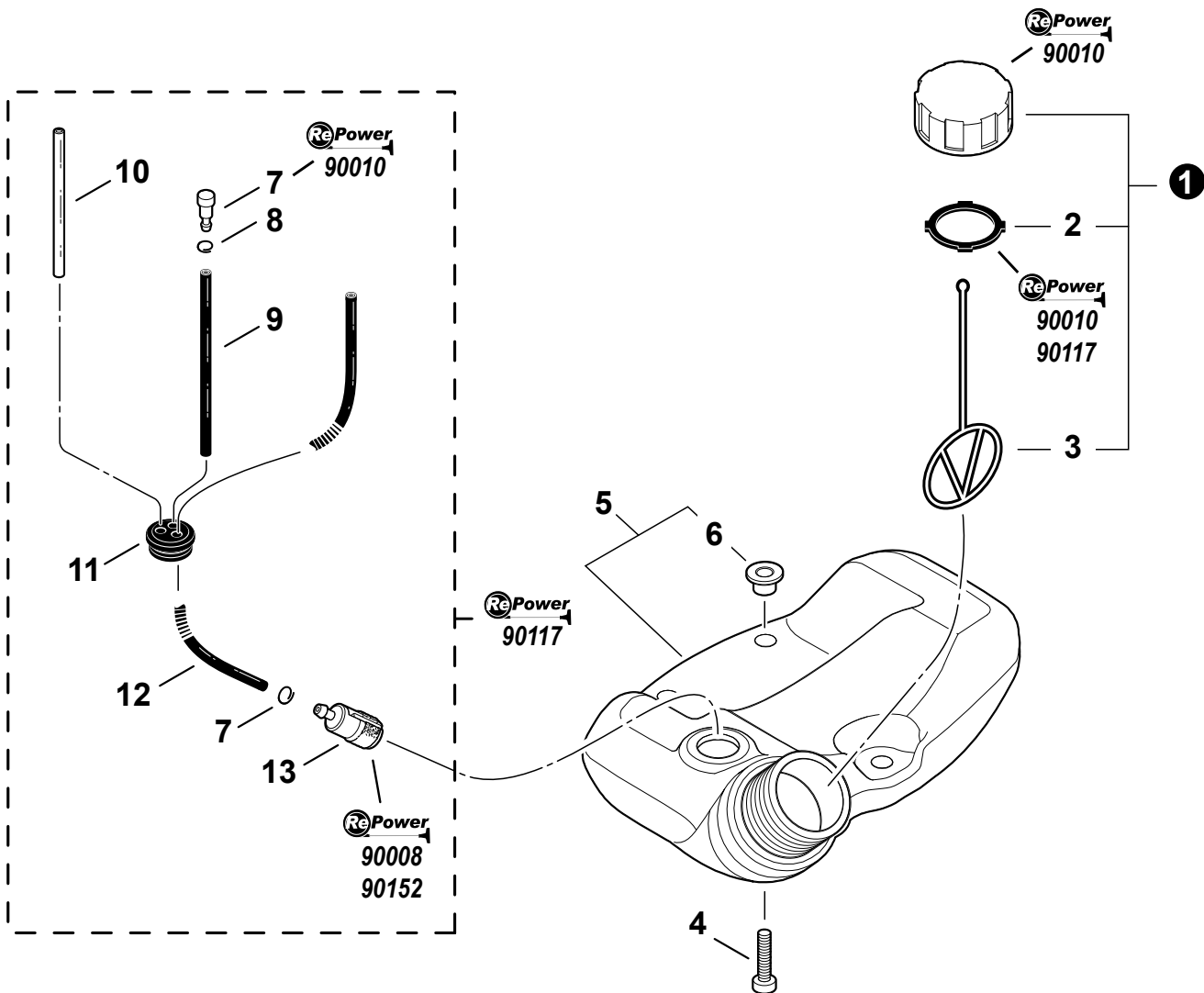
(APOSTILLE) 1 - Voir Kits de maintenance RePower page
2 - MODÈLES DU CANADA



NO.	PART NUMBER	QTY.	DESCRIPTION	NOM DE LA PIÈCE
1	V485001120	1	LEAD - IGNITION	CÂBLE D'ALLUMAGE L= 210
2	V475007200	1	TUBE, INSULATOR	TUYAU ISOLANTE Ø8 L= 65
3	A426000010	1	TERMINAL, SPARK PLUG CAP	BORNE DE BOUGIE
4	A427000013	1	CAP, SPARK	PROTECTEUR DE BOUGIE
5	15901019830	1	SPARK PLUG -- BPM-8Y	BOUGIE BPM-8Y
6	A425000000	1	SPARK PLUG -- BPMR-8Y ⁽¹⁾⁽²⁾	BOUGIE BPMR-8Y ⁽¹⁾⁽²⁾
7	V805000130	1	SCREW - 5×10	BOULON TORX 5×10
8	15911621231	1	CLAMP	BRIDE
9	16201427230	1	LEAD - GROUND	CÂBLE DE TERRE L= 115
10	A409000210	1	FLYWHEEL	VOLANT
11	A411000130	1	COIL, IGNITION	BOBINE D'ALLUMAGE
12	V804000070	2	SCREW - 4×20 -- TORX	BOULON TORX 4×20

(FOOTNOTE) 1 - See RePower Maintenance Page
 2 - CANADA MODELS

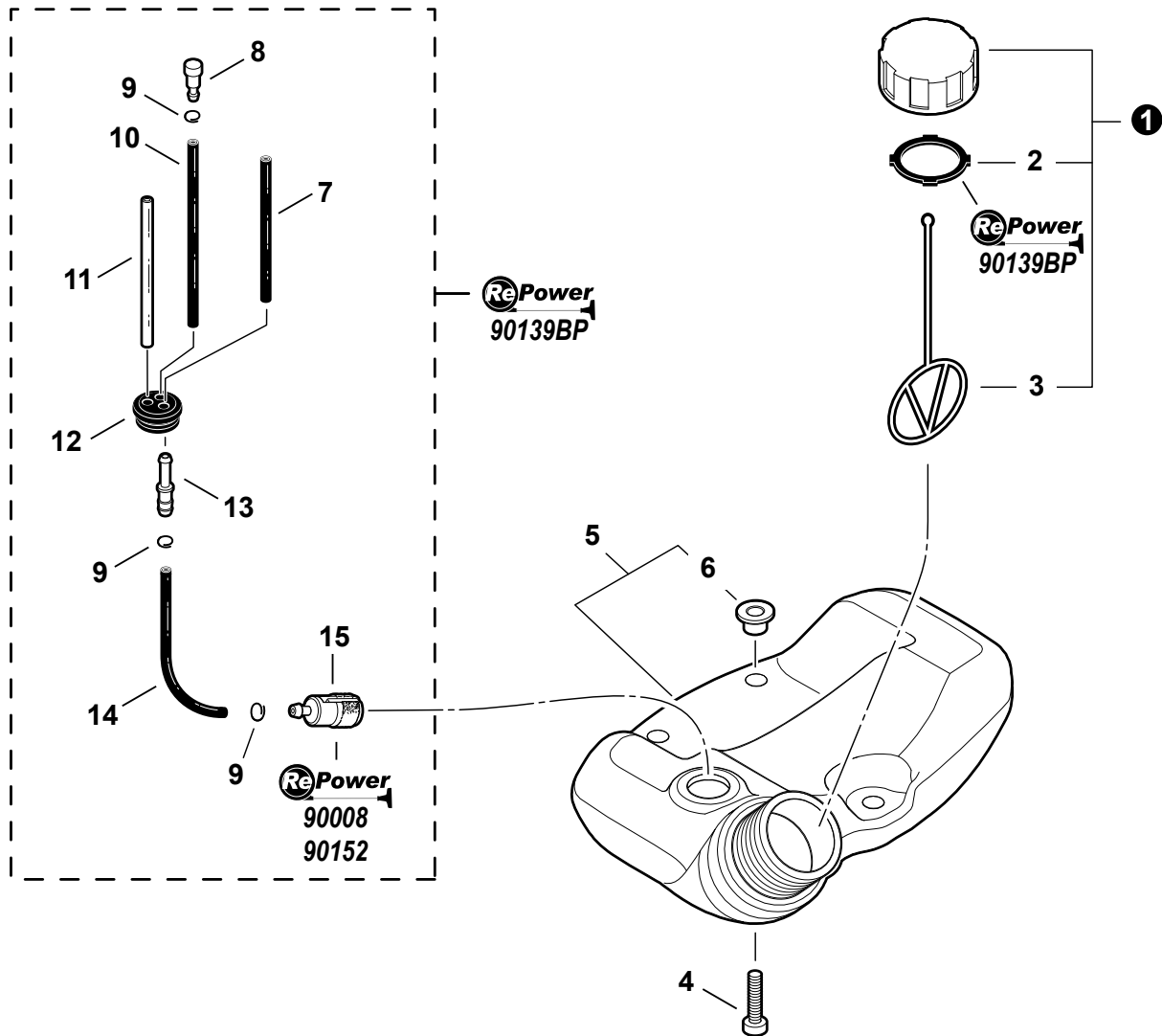
(APOSTILLE) 1 - Voir Kits de maintenance RePower page
 2 - MODÈLES DU CANADA



NO.	PART NUMBER	QTY.	DESCRIPTION	NOM DE LA PIÈCE
1	P021012210	1	CAP ASSY	ASSEMBLAGE DU BOUCHON DE CARBURANT
2	13101655830	1	GASKET, CAP ⁽¹⁾	JOINT BOUCHON DE CARBURANT ⁽¹⁾
3	A365000060	1	CONNECTOR, CAP	CONNEXION DU BOUCHON L= 123
4	V805000160	3	SCREW - 5×20	BOULON TORX 5×20
5	A350000780	1	FUEL TANK ASSY	RÉSERVOIR DE CARBURANT COMPLET
6	V353000231	3	+SPACER	COLLET 5
7	13201309820	2	CLIP - 6 ⁽¹⁾	ATTACHE 6MM ⁽¹⁾
8	A356000031	1	VENT, FUEL TANK ⁽¹⁾	ÉVENT COMPLET ⁽¹⁾
9	13201256030	1	PIPE - 3×6×80 -- CLEAR ⁽¹⁾	TUYAU DE CARBURANT 3×6×80 CLAIR ⁽¹⁾
10	V471001210	1	PIPE - 3×5×90 -- BLACK ⁽¹⁾	TUYAU DE CARBURANT 3×5×90 NOIR ⁽¹⁾
11	V137000030	1	GROMMET ⁽¹⁾	RONDELLE DE CARBURANT ⁽¹⁾
12	V470000840	1	PIPE -- BLACK ⁽¹⁾	TUYAU DE CARBURANT ⁽¹⁾
13	13120507320	1	FILTER, FUEL ⁽¹⁾	FILTRE À CARBURANT ⁽¹⁾

(FOOTNOTE) 1 - See RePower Maintenance Page

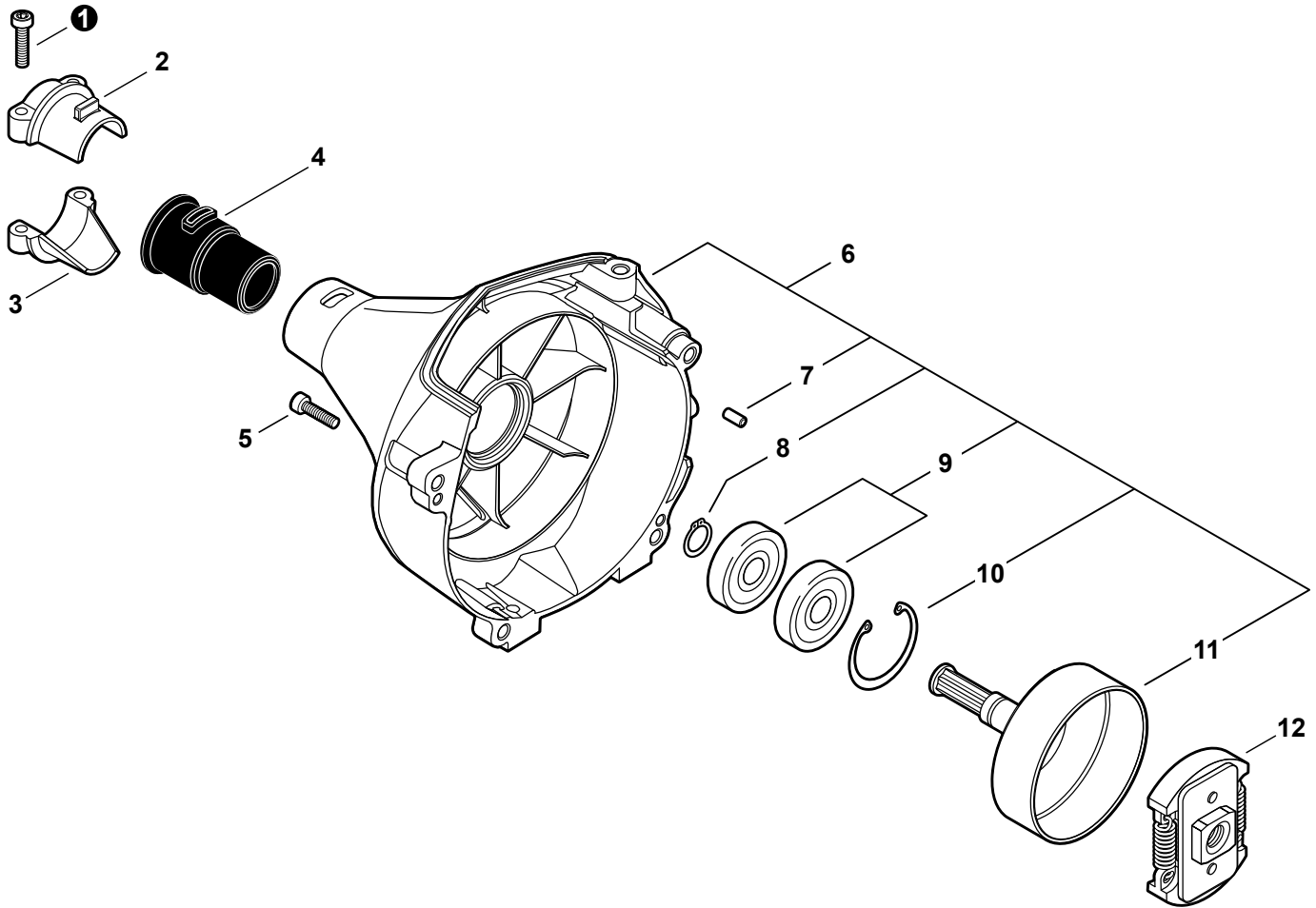
(APOSTILLE) 1 - Voir Kits de maintenance RePower page



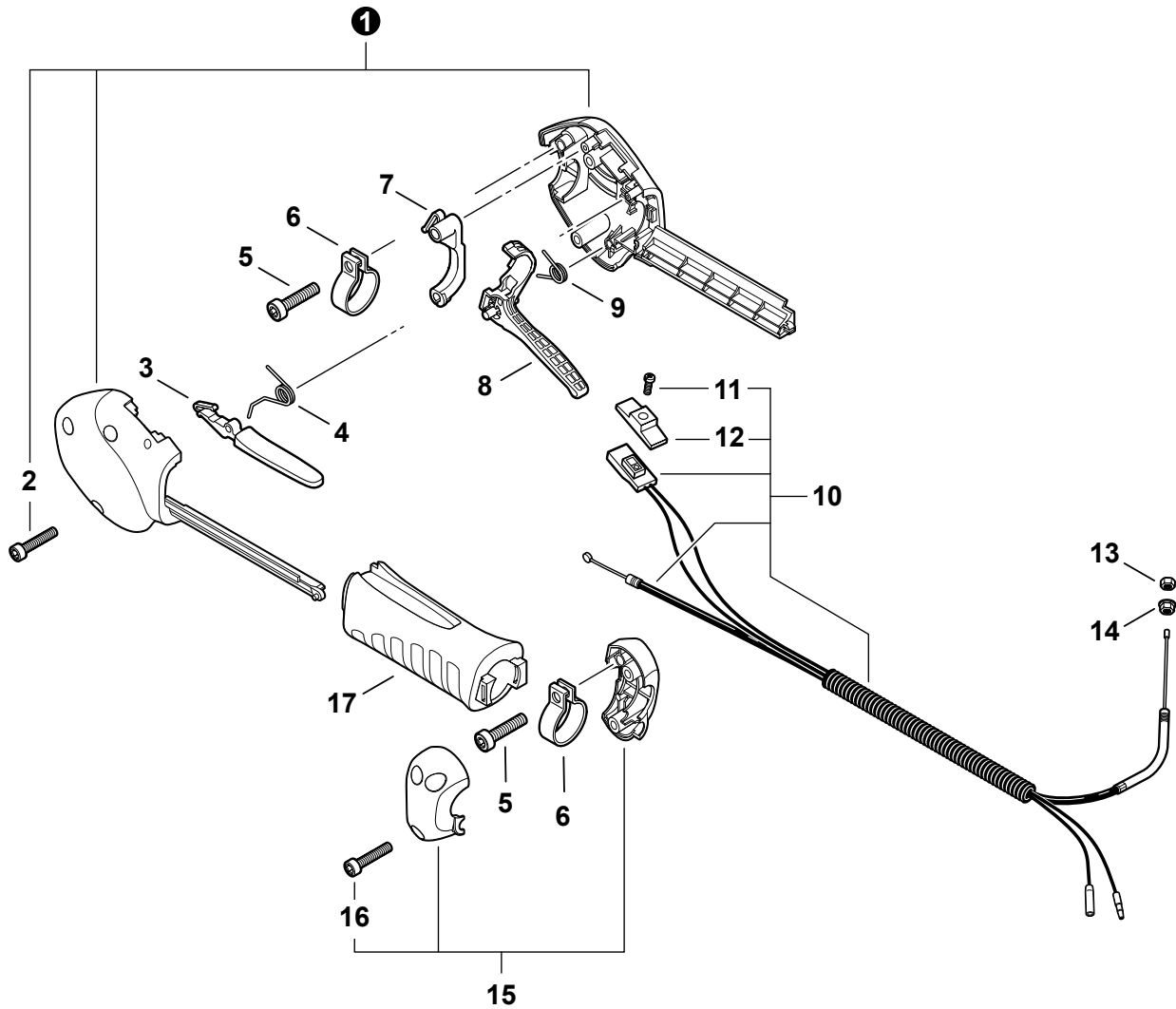
NO.	PART NUMBER	QTY.	DESCRIPTION	NOM DE LA PIÈCE
1	P021040430	1	CAP ASSY	ASSEMBLAGE DU BOUCHON DE CARBURANT
2	V107000150	1	+GASKET, CAP ⁽¹⁾	+JOINT BOUCHON DE CARBURANT
3	A365000060	1	+CONNECTOR, CAP	+CONNEXION DU BOUCHON L= 123
4	V805000160	3	SCREW - 5x20	BOULON TORX 5x20
5	A350000780	1	FUEL TANK ASSY	RÉSERVOIR DE CARBURANT COMPLET
6	V353000231	3	+SPACER	+COLLET 5
7	V471003691	1	PIPE - 3x5x74 -- BLACK ⁽¹⁾	TUYAU DE CARBURANT 3x5x74 NOIR ⁽¹⁾
8	A356000031	1	VENT, FUEL TANK ⁽¹⁾	ÉVENT COMPLET ⁽¹⁾
9	V490001240	3	CLIP - 6 ⁽¹⁾	ATTACHE Ø6 ⁽¹⁾
10	V471001210	1	PIPE - 3x5x90 -- BLACK ⁽¹⁾	TUYAU DE CARBURANT 3x5x90 NOIR ⁽¹⁾
11	13201256030	1	PIPE - 3x6x80 -- CLEAR ⁽¹⁾	TUYAU DE CARBURANT 3x6x80 CLAIR ⁽¹⁾
12	13211546730	1	GROMMET ⁽¹⁾	RONDELLE DE CARBURANT Ø5 ⁽¹⁾
13	V186000520	1	CONNECTOR, FUEL PIPE ⁽¹⁾	CONNEXION DE TUYAU Ø5xØ3.5 ⁽¹⁾
14	V470001960	1	PIPE, FUEL ⁽¹⁾	TUYAU DE CARBURANT 3x5x110 NOIR ⁽¹⁾
15	13120507320	1	FILTER, FUEL ⁽¹⁾	FILTRE À CARBURANT ⁽¹⁾

(FOOTNOTE) 1 - See RePower Maintenance Page

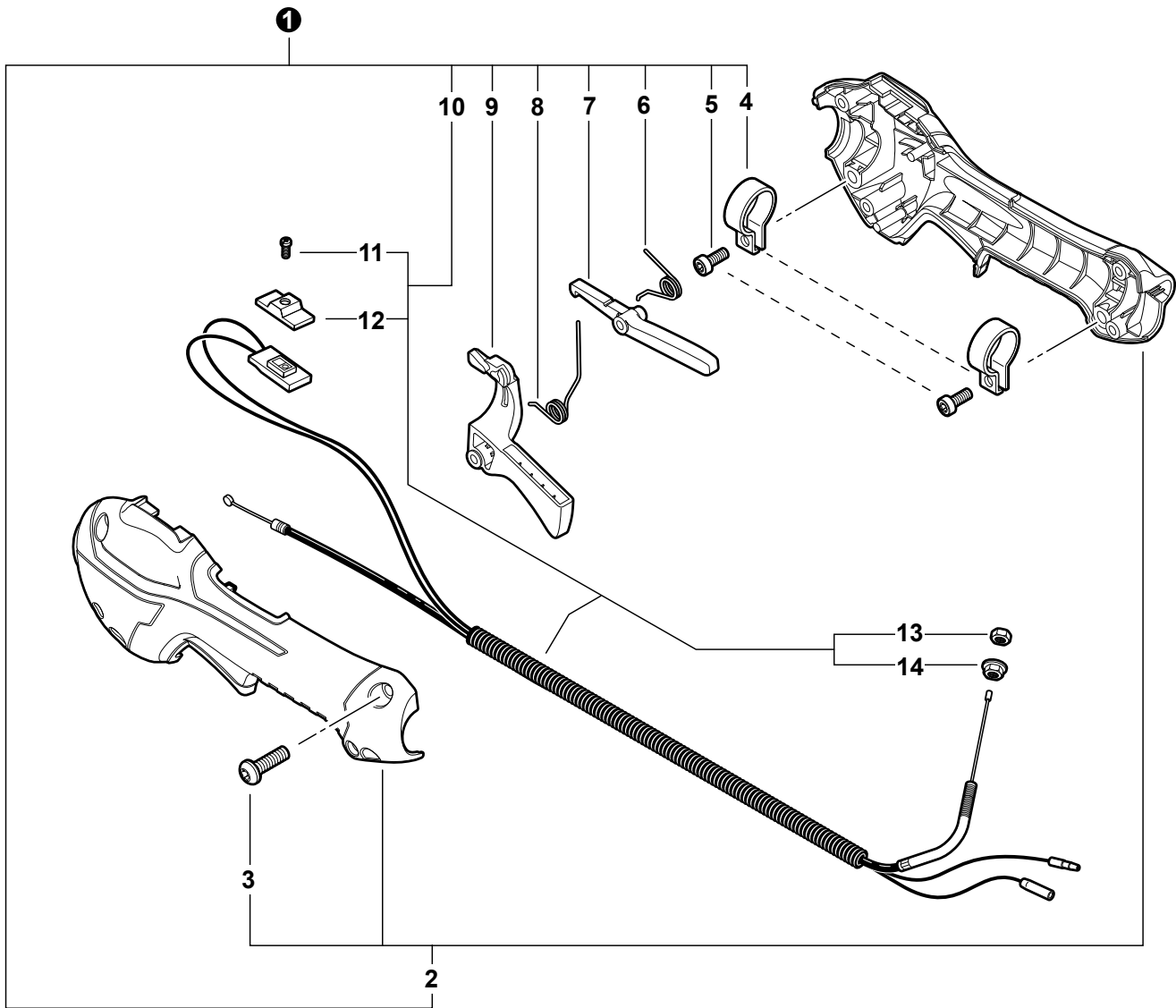
(APOSTILLE) 1 - Voir Kits de maintenance RePower page



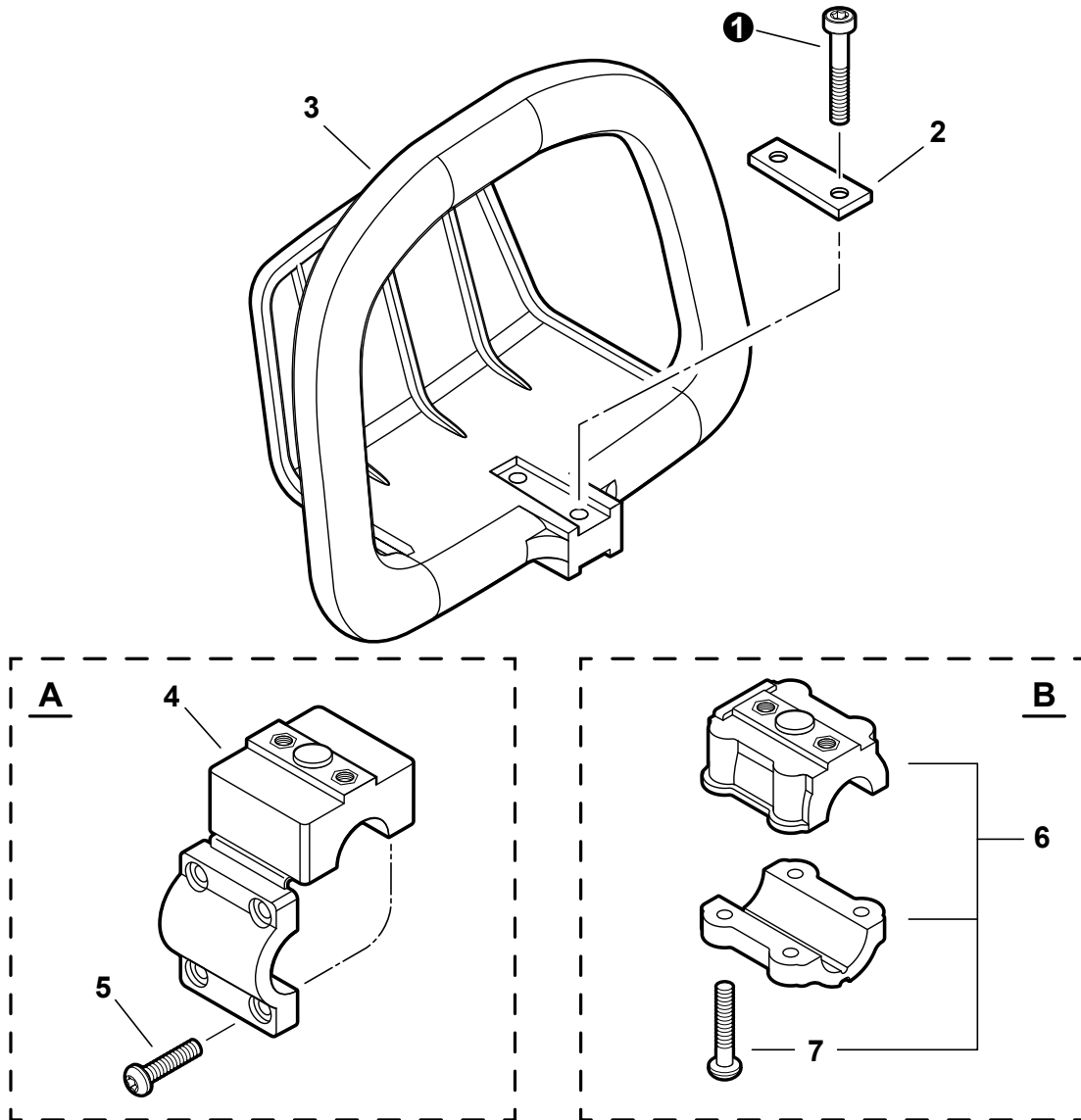
NO.	PART NUMBER	QTY.	DESCRIPTION	NOM DE LA PIÈCE
1	V805000160	2	SCREW - 5×20	BOULON TORX 5×20
2	61092227432	1	HOLDER, MAIN PIPE - UPPER	ATTACHE, TUBE DE TRANSMISSION - SUPÉRIEUR
3	61092355230	1	HOLDER, MAIN PIPE - LOWER	ATTACHE, TUBE DE TRANSMISSION - INFÉRIEUR
4	61091055230	1	CUSHION	ASSEMBLAGE COUVRE-VENTILATEUR
5	V804000060	4	SCREW - 4×16	BOULON TORX 4×16
6	P021015560	1	FAN CASE ASSY	ASSEMBLAGE COUVRE-VENTILATEUR
7	V622000020	2	+PIN, LOCATING	+POIGNÉE DE COMMANDE COMPLET
8	90070100012	1	+RING, RETAINING - 12	+ANNEAU ÉLASTIQUE 12
9	9405106001	2	+BEARING, BALL - 6001	+ROULEMENT À BILLES
10	90070200028	1	+RING, RETAINING - 28	+ANNEAU ÉLASTIQUE 28
11	17500548931	1	+DRUM, CLUTCH	+TAMBOUR D'EMBRAYAGE
12	A056000240	1	CLUTCH ASSY	BLOC D'EMBRAYAGE



NO.	PART NUMBER	QTY.	DESCRIPTION	NOM DE LA PIÈCE
1	P021015900	1	CONTROL HANDLE KIT	KIT DE POIGNÉE DE COMMANDE
2	V804000020	2	+SCREW - 4x20 -- TAPPING	+BOULON TORX 4x20
3	C460000051	1	LEVER, THROTTLE LOCKOUT	LEVIER GÂCHETTE DE SÉCURITÉ
4	V452000240	1	SPRING, LEVER RETURN	CABLE DE COMMANDE COMPLET
5	V805000160	2	SCREW - 5x20	BOULON TORX 5x20
6	V495000680	2	CLAMP	BRIDE
7	C453000151	1	LOCKOUT, TRIGGER	GÂCHETTE DE SÉCURITÉ
8	C450000183	1	TRIGGER, THROTTLE	GÂCHETTE D'ACCÉLÉRATEUR
9	V452000210	1	SPRING, TRIGGER	RESSORT DE TORSION
10	P021015650	1	CONTROL CABLE ASSY	CABLE DE COMMANDE COMPLET
11	9154503010	1	+SCREW - 3x10	+BOULON - 1/4-20 X 1-3/4"
12	A444000020	1	+KNOB, SWITCH - ORANGE	+BOUTON DU INTERRUPTEUR - ORANGE
13	90050200006	1	NUT - 6	ÉCROU M6
14	90051800006	1	NUT - 6 -- FLANGE	ÉCROU À BRIDE
15	P021015910	1	HANDLE FIXTURE KIT	ENSEMBLE SUPPORT DU POIGNÉE
16	V804000020	2	+SCREW - 4x20 -- TAPPING	+BOULON TORX 4x20
17	C412000090	1	GRIP, HANDLE	POIGNÉE



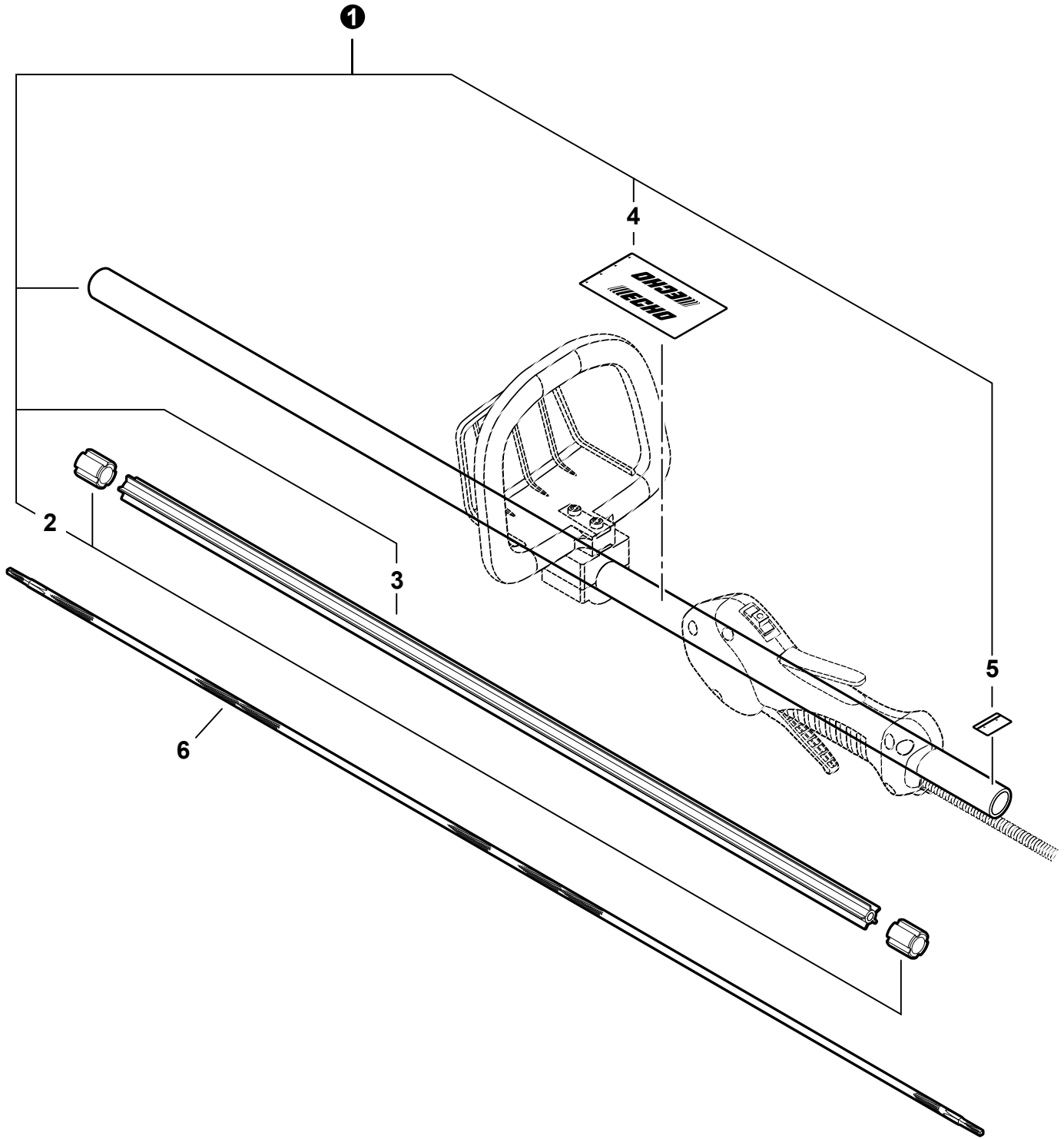
NO.	PART NUMBER	QTY.	DESCRIPTION	NOM DE LA PIÈCE
1	P021044480	1	CONTROL HANDLE ASSY	POIGNÉE DE COMMANDE COMPLET
2	P021044370	1	+CONTROL HANDLE KIT	+KIT DE POIGNÉE DE COMMANDE
3	V805000000	4	+SCREW - 5x16	+BOULON TORX 5x16
4	V495003020	2	+CLAMP	+BRIDE
5	V805000150	2	+SCREW - 5x16	+BOULON TORX 5x16
6	V452001510	1	+SPRING, LOCKOUT LEVER	+RESSORT DE TORSION
7	C460000440	1	+LEVER, THROTTLE LOCKOUT	+PLAQUE ADAPTATRICE SUPÉRIEUR
8	V452001520	1	+SPRING, TRIGGER	+RESSORT DE TORSION
9	C453000481	1	+TRIGGER, THROTTLE	+GÂCHETTE D'ACCÉLÉRATEUR
10	P021044750	1	+CONTROL CABLE ASSY	+ARBRE-PIGNON
11	9154503010	1	++SCREW - 3x10	++VIS 3x10
12	A444000020	1	++KNOB, SWITCH - ORANGE	++BOÎTIER D'ENGRENAGE
13	90050200006	1	++NUT - 6	++ÉCROU M6
14	90051800006	1	++NUT - 6, FLANGE	++BOUCLIER COMPLET



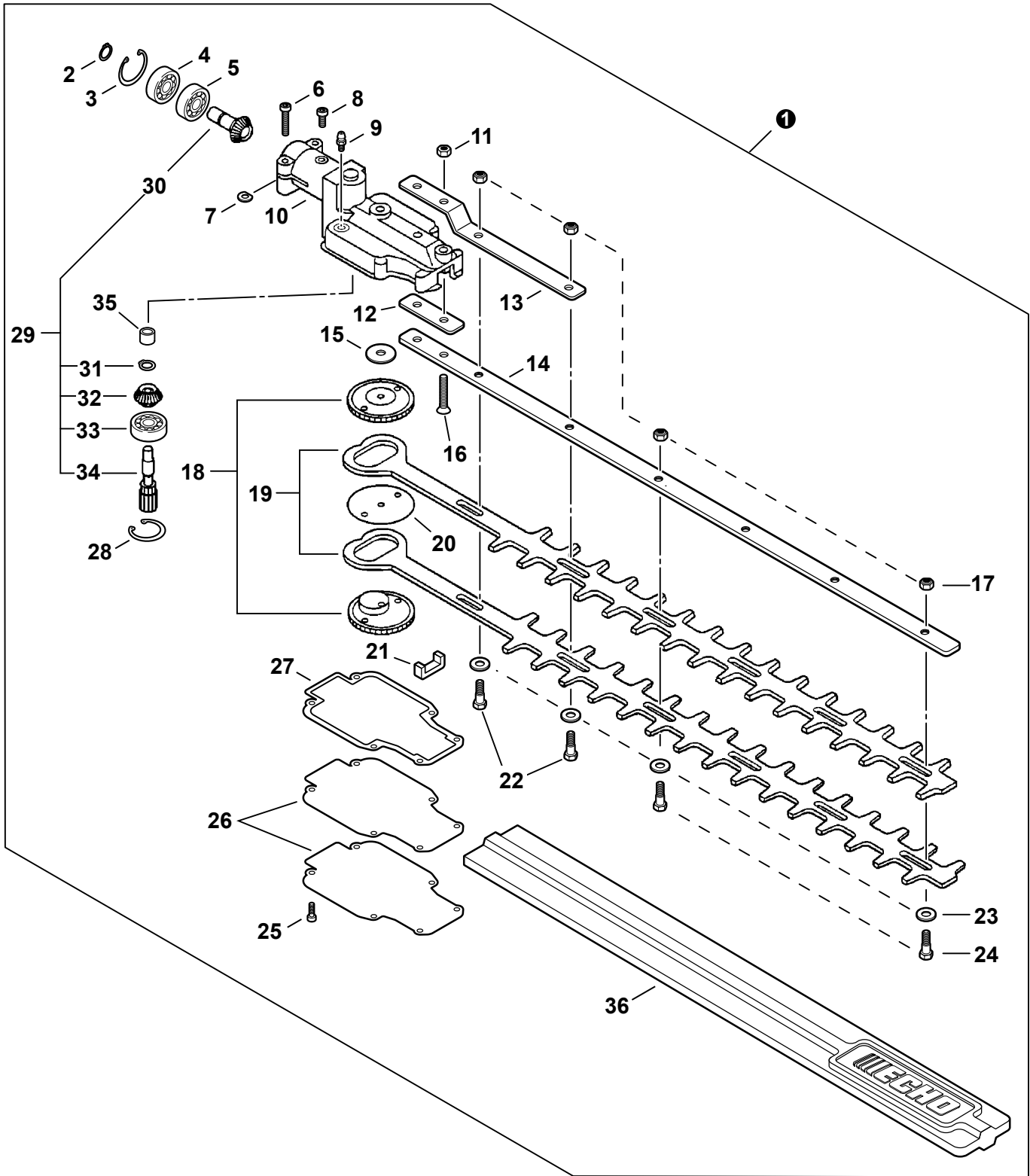
NO.	PART NUMBER	QTY.	DESCRIPTION	NOM DE LA PIÈCE
1	V805000050	2	SCREW - 5×30	BOULON TORX 5×30
2	35161105360	1	PLATE, EYE	PLAQUE
3	35161005360	1	HANDLE - FRONT	POIGNÉE
4	C405000122	1	BRACKET, HANDLE ⁽¹⁾	SUPPORT DU POIGNÉE ⁽¹⁾
5	V805000010	4	SCREW - 5×20 ⁽¹⁾	BOULON TORX 5×20 ⁽¹⁾
6	P021045220	1	BRACKET KIT⁽²⁾	KIT DE SUPPORTE⁽²⁾
7	V805000230	4	+SCREW - 5×25 ⁽²⁾	+BOULON TORX 5×25E ⁽²⁾

(FOOTNOTE) 1 - Style - A -
2 - Style - B -

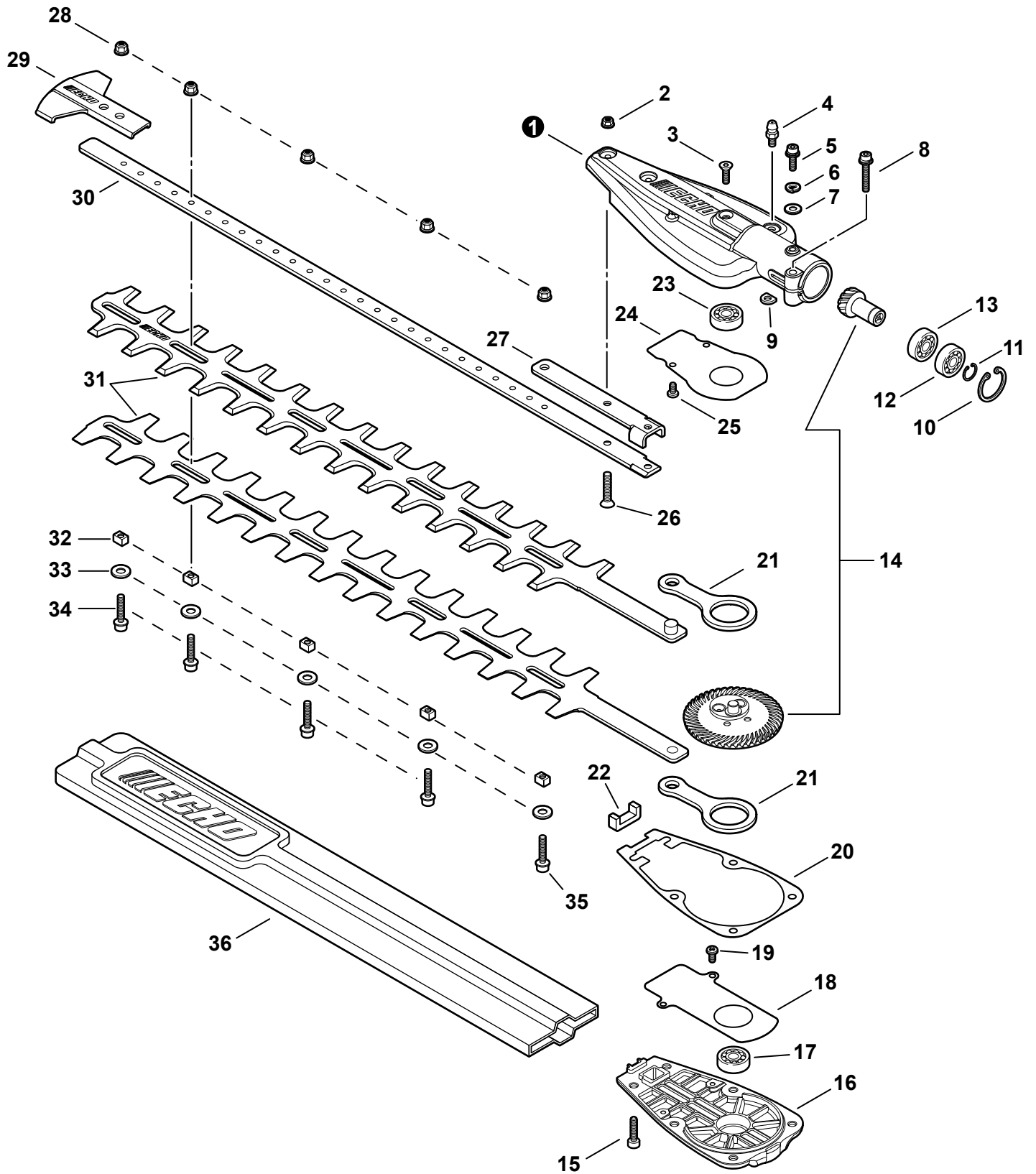
(APOSTILLE) 1 - Style - A -
2 - Style - B -



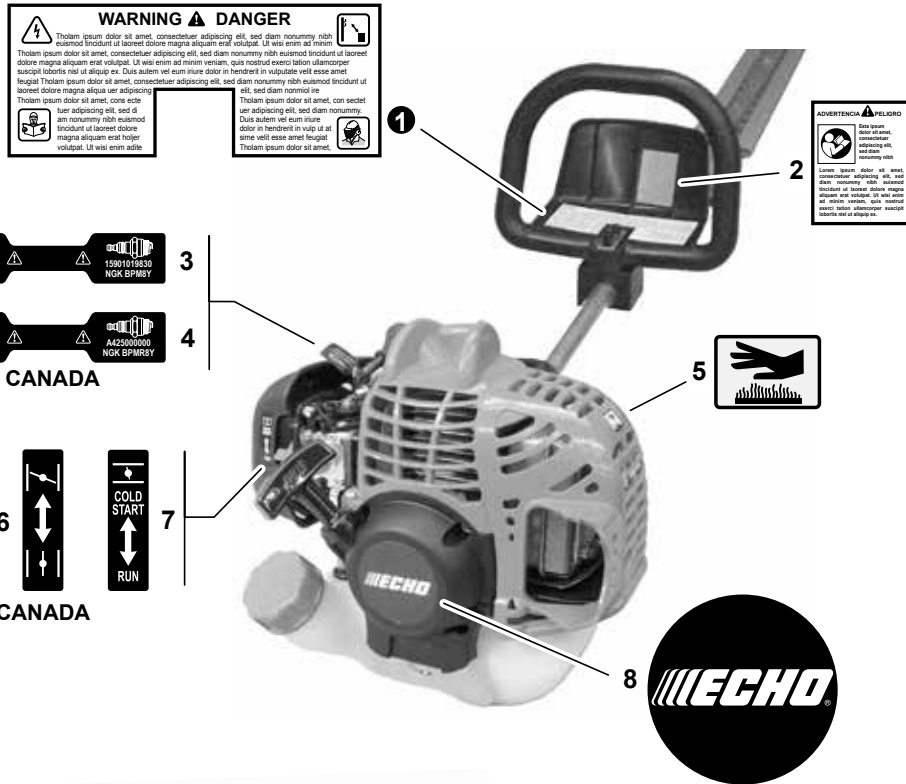
NO.	PART NUMBER	QTY.	DESCRIPTION	NOM DE LA PIÈCE
1	C050001200	1	MAIN PIPE ASSY	TUBE DE TRANSMISSION COMPLET
2	61024644730	2	+BUSHING	+ARRÊT
3	C507000080	1	+LINER - FLEXIBLE	+FIXATION CHARGEUR RAPIDE À DEUX LIGNES
4	X505001930	1	+LABEL - HANDLE LOCATION	+KIT DE RÉPARATION
5	89015204930	1	+LABEL - ALIGNMENT	+ÉTIQUETTE - ALIGNEMENT
6	61001321560	1	DRIVESHAFT - FLEXIBLE	OEILLET



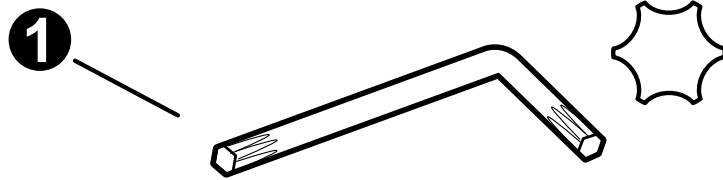
NO.	PART NUMBER	QTY.	DESCRIPTION	COUPEAU-LIGNE - 0.08in
1	9001011	1	GEAR CASE ASSY	BOÎTIER D'ENGRENAGE COMPLET
2	90070600012	1	+RING, RETAINING - 12	+ANNEAU ÉLASTIQUE Ø12
3	61033521460	1	+RING, RETAINING - 24	+ANNEAU DE RETENUE Ø24
4	90085806901	1	+BEARING, BALL - 6901Z	+ROULEMENT À BILLES 6901Z
5	90085506901	1	+BEARING, BALL - 6901	+ROULEMENT À BILLES 6901
6	90016205028	2	+SCREW - 5×28	+BOULON 5×28
7	61023904130	2	+WASHER, SHIM	+RONDELLE EN D
8	V805000140	1	+SCREW - 5×12	+BOULON TORX 5×12
9	88011054230	1	+FITTING, GREASE	+EMBOUIT DE GRAISSAGE
10	61041021460	1	+CASE, GEAR - UPPER	+BOÎTIER D'ENGRENAGE - SUPÉRIEUR
11	90050000006	2	+LOCKNUT - 6	+CLÉ À DOUILLE
12	61091421460	1	+PLATE, EYE	+ENTRETOISE
13	69912021461	1	+BRACKET, BLADE	+PLAQUE D'ANGLE
14	X425000260	1	+SUPPORT, BLADE	+SUPPORT DE LAME
15	68902506560	1	+WASHER	+RONDELLE 6.5×30×0.2
16	90021206035	2	+SCREW - 6×35	+VIS 6×35
17	43302206460	6	+LOCKNUT - 6	+ÉCROU M6
18	V650000080	2	+GEAR, SPUR	+ENGRENAGE CYLINDRIQUE
19	X411000410	2	+BLADE, TRIMMER	+CAPUCHON
20	68902505360	1	+PLATE	+RONDELLE 6.7×54×0.38
21	61042606560	1	+SEAL, FELT	+JOINT
22	69911521460	2	+SCREW	+KIT BOUCHON/ÉVENT - REPOWER
23	69911804560	6	+WASHER - 6	+CAPUCHON
24	69911306560	4	+BOLT - 6	+BOULON 6
25	V804000050	6	+SCREW - 4×12	+BOULON TORX 4×12
26	61041121460	2	+LID, GEAR CASE	+ENSEMBLE D'INSTALLATION CARBURANT
27	61041421460	1	+GASKET, GEAR CASE	+JOINT BOÎTIER D'ENGRENAGE
28	61033521460	1	+RING, RETAINING - 24	+ANNEAU DE RETENUE Ø24
29	P021009440	1	+SPUR GEAR SET	+KIT DE ENGRENAGE CYLINDRIQUE
30	V651000180	1	++GEAR, BEVEL	++ENGRENAGE CONIQUE
31	61033521560	1	++RING, RETAINING	++ANNEAU DE RETENUE
32	V651000190	1	++GEAR, BEVEL	++ENGRENAGE CONIQUE
33	90085506901	1	++BEARING, BALL - 6901	++ROULEMENT À BILLES 6901
34	61031221460	1	++GEAR, SHAFT	++ENSEMBLE D'INSTALLATION CARBURANT
35	60422121460	1	+BEARING, NEEDLE	+ROULEMENT À AIGUILLES
36	X495000170	1	+COVER, BLADE	+FOURREAU



NO.	PART NUMBER	QTY.	DESCRIPTION	NOM DE LA PIÈCE
1	C531000410	1	CASE, GEAR	BOÎTIER D'ENGRENAGE ET LAME COMPLET
2	9210805000	2	NUT - FLANGE	ÉCROU À BRIDE M5
3	V253000160	1	SCREW - 5×8	VIS 5×5/8
4	88011054230	1	FITTING, GREASE	EMBOU DE GRAISSAGE
5	V805000140	1	SCREW - 5×12	BOULON TORX 5×12
6	60060500005	1	WASHER, SPRING 5	RONDELLE ÉLASTIQUE 5
7	60060000005	1	WASHER, FLAT 5.5×10×0.8	RONDELLE 5.5×10×0.8
8	V805000170	1	SCREW - 5×25	BOULON TORX 5×25
9	61023904130	1	WASHER, SHIM	RONDELLE EN D
10	61033521460	1	RING, RETAINING - 24	ANNEAU DE RETENUE Ø24
11	90070600012	1	RING, RETAINING - 12	ANNEAU ÉLASTIQUE Ø12
12	9405206901	1	BEARING, BALL - 6901	ROULEMENT À BILLES
13	90085806901	1	BEARING, BALL - 6901Z	ROULEMENT À BILLES 6901Z
14	P021045380	1	GEAR SET	SET D'ENGRENAGES
15	90010505012	6	SCREW - 5×12	BOULON 5×12
16	C531000420	1	LID, GEAR CASE	COUVERCLE BOÎTIER D'ENGRENAGE
17	90081400628	1	BEARING, BALL - 628ZZ	ENSEMBLE DE JOINTS
18	V110000070	1	GASKET, GEAR CASE	JOINT BOÎTIER D'ENGRENAGE
19	9133004005	2	SCREW - 4×5	VIS 4×5
20	K123000010	1	PLATE, WEAR	PLAQUE
21	C532000180	2	ROD, CONNECTING	BIELLE
22	V541000130	1	SEAL	JOINT
23	90080400608	1	BEARING, BALL - 608ZZ	ROULEMENT À BILLES 608ZZ
24	K123000020	1	PLATE, WEAR	PLAQUE
25	9133004005	2	SCREW - 4×5	VIS 4×5
26	90021205018	2	SCREW - 5×18	VIS 5×18
27	V150001860	1	SUPPORT, BLADE	SUPPORT DE LAME
28	9210805000	5	LOCKNUT - 5	ÉCROU À BRIDE M5
29	E278000211	1	GUARD, TIP	GARDE ANTI REBOND
30	X425000410	1	SUPPORT, BLADE	SUPPORT DE LAME
31	X411000650	2	BLADE, TRIMMER	LAME
32	V353000250	5	GUIDE, BLADE	GUIDE DE LAME 5
33	17721421860	5	WASHER - 6	RONDELLE 5
34	90010605020	4	SCREW - 5×20	BOULON 5×20
35	9110705022	1	SCREW - 5×22	BOULON À BRIDE 5×22
36	X495000470	1	COVER, BLADE	FOURREAU



NO.	PART NUMBER	QTY.	DESCRIPTION	NOM DE LA PIÈCE
1	89018721560		LABEL - WARNING	ÉTIQUETTE D'AVERTISSEMENT
2	89016021560		LABEL - CAUTION -- SPANISH	ÉTIQUETTE D'AVERTISSEMENT
3	X532000671		LABEL - SPARK PLUG -- BPM-8Y	ÉTIQUETTE BOUGIE BPM8Y
4	X532000720		LABEL - SPARK PLUG -- BPMR-8Y	ÉTIQUETTE BOUGIE BPMR8Y
5	X505002310		LABEL - HOT SURFACE	ÉTIQUETTE D'AVERTISSEMENT CHAUD
6	89033252730		LABEL - CHOKE	ÉTIQUETTE - ÉTRANGLEUR
7	89012152730		LABEL - CHOKE	ÉTIQUETTE - ÉTRANGLEUR
8	X502000330		LABEL - ECHO	ÉTIQUETTE ECHO
9	X547001340		LABEL - MODEL -- SHC-225	ÉTIQUETTE MODÈLE
10	X547001620		LABEL - MODEL -- SHC-225S	ÉTIQUETTE MODÈLE



NO.	PART NUMBER	QTY.	DESCRIPTION	NOM DE LA PIÈCE
1	X605000060	1	KEY - TORX -- T27	CLÉ HEXAGONALE T27 80×30

NO.	PART NUMBER	QTY.	DESCRIPTION	NOM DE LA PIÈCE
	90008	1	RePower FILTER KIT	KIT DE FILTRE - REPOWER
	A226001410	1	+FILTER, AIR - DOUBLE LAYER	+FILTRE, AIR - COUCHE DOUBLE
	13120507320	1	+FILTER, FUEL	+FILTRE À CARBURANT
	90010	1	Repower CAP AND VENT KIT	KIT BOUCHON/ÉVENT - REPOWER
	-----	1	+CAP	+CAPUCHON
	13101655830	1	+GASKET, CAP	+JOINT BOUCHON DE CARBURANT
	A356000031	1	+VENT, FUEL TANK	+ÉVENT COMPLET
	90117	1	RePower FUEL SYSTEM KIT	ENSEMBLE D'INSTALLATION CARBURANT
	13201309820	2	+CLIP - 6	+ATTACHE 6MM
	13120507320	1	+FILTER, FUEL	+FILTRE À CARBURANT
	V137000030	1	+GROMMET	+RONDELLE DE CARBURANT
	V471001210	1	+PIPE - 3×5×90 -- BLACK	+TUYAU DE CARBURANT 3×5×90 NOIR
	V471001230	1	+PIPE - 3×5×210 -- BLACK	+TUYAU DE CARBURANT 3×5×210
	13201256030	1	+PIPE - 3×6×80 -- CLEAR	+TUYAU DE CARBURANT 3×6×80 CLAIR
	A356000031	1	+VENT, FUEL TANK	+ÉVENT COMPLET
	90152	1	RePower TUNE-UP KIT	KIT DE MISE AU POINT - REPOWER
	A226001410	1	+FILTER, AIR	+FILTRE, AIR - COUCHE DOUBLE
	13120507320	1	+FILTER, FUEL	+FILTRE À CARBURANT
	A425000000	1	+SPARK PLUG -- BPMR-8Y	+BOUGIE BPMR-8Y
	90139BP	1	RePower FUEL SYSTEM KIT	KIT DE SYSTÈME DE CARBURANT - REPOWER
	V490001240	3	+CLIP - 6	+ATTACHE Ø6
	V186000520	1	+CONNECTOR, FUEL PIPE	+CONNEXION DE TUYAU Ø5×Ø3.5
	13120507320	1	+FILTER, FUEL	+FILTRE À CARBURANT
	V107000150	1	+GASKET, CAP	+JOINT BOUCHON DE CARBURANT
	13211546730	1	+GROMMET	+RONDELLE DE CARBURANT Ø5
	V470001960	1	+PIPE, FUEL	+TUYAU DE CARBURANT 3×5×110 NOIR
	V471003691	1	+PIPE - 3×5×74 -- BLACK	+TUYAU DE CARBURANT 3×5×74 NOIR
	V471001210	1	+PIPE - 3×5×90 -- BLACK	+TUYAU DE CARBURANT 3×5×90 NOIR
	13201256030	1	+PIPE - 3×6×80 -- CLEAR	+TUYAU DE CARBURANT 3×6×80 CLAIR
	A356000031	1	+VENT, FUEL TANK	+ÉVENT COMPLET
	P021015980	1	GASKET KIT	KIT DE JOINTS
	10024242030	1	+GASKET, CRANKCASE	+JOINT CARTER DE MOTEUR
	14586642031	1	+GASKET, EXHAUST	+JOINT D'ÉCHAPPEMENT
	V100000160	1	+GASKET, CYLINDER	+JOINT CYLINDRE
	V103001500	1	+GASKET, INTAKE	+ENSEMBLE DE JOINTS
	V103001360	1	+SHIELD, INTAKE	+JOINT D'ADMISSION
	V104001760	1	+GASKET, EXHAUST	+JOINT D'ÉCHAPPEMENT
	V104000850	1	+SHIELD, EXHAUST	+JOINT D'ÉCHAPPEMENT
	99944440000	1	ROPE, STARTER - REPOWER BULK	CORDE DU DÉMARREUR EN VRAC REPOWER
	90014	1	PIPE - 25 FT BULK 3×5mm BLACK	TUYAU EN VRAC REPOWER 3×5mm NOIR
	90017	1	PIPE - 25 FT BULK 3×6mm CLEAR	TUYAU EN VRAC REPOWER 3×6mm CLAIR