



Accessories for ECHO products can be found at:
*Pour obtenir des accessoires pour les produits
ECHO, consulter notre catalogue d'accessoires à:*
<http://www.echo.ca/products/catalogs>

**PARTS CATALOG
NOMENCLATURE DES PIÈCES**

**PW-3100
Pressure Washer
PW-3100 Laveuse À Pression**



212 cc

**SERIAL NUMBER
NUMÉRO DE SÉRIE**

PW - 190625-0000001 & UP

ECHO Incorporated

400 Oakwood Road, Lake Zurich, Illinois 60047

WWW.ECHO-USA.COM

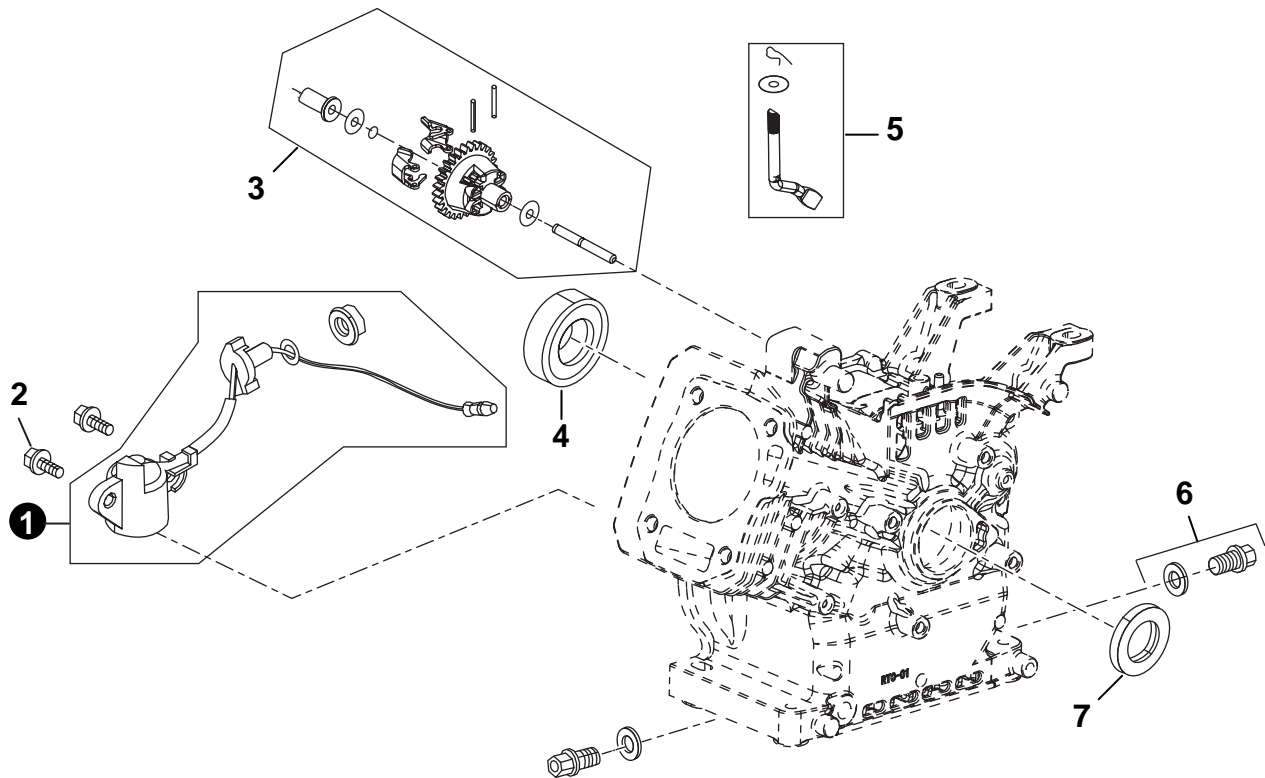
©2023 ECHO Incorporated. All Rights Reserved

P/N 99922205425
REVISED 04/27/23

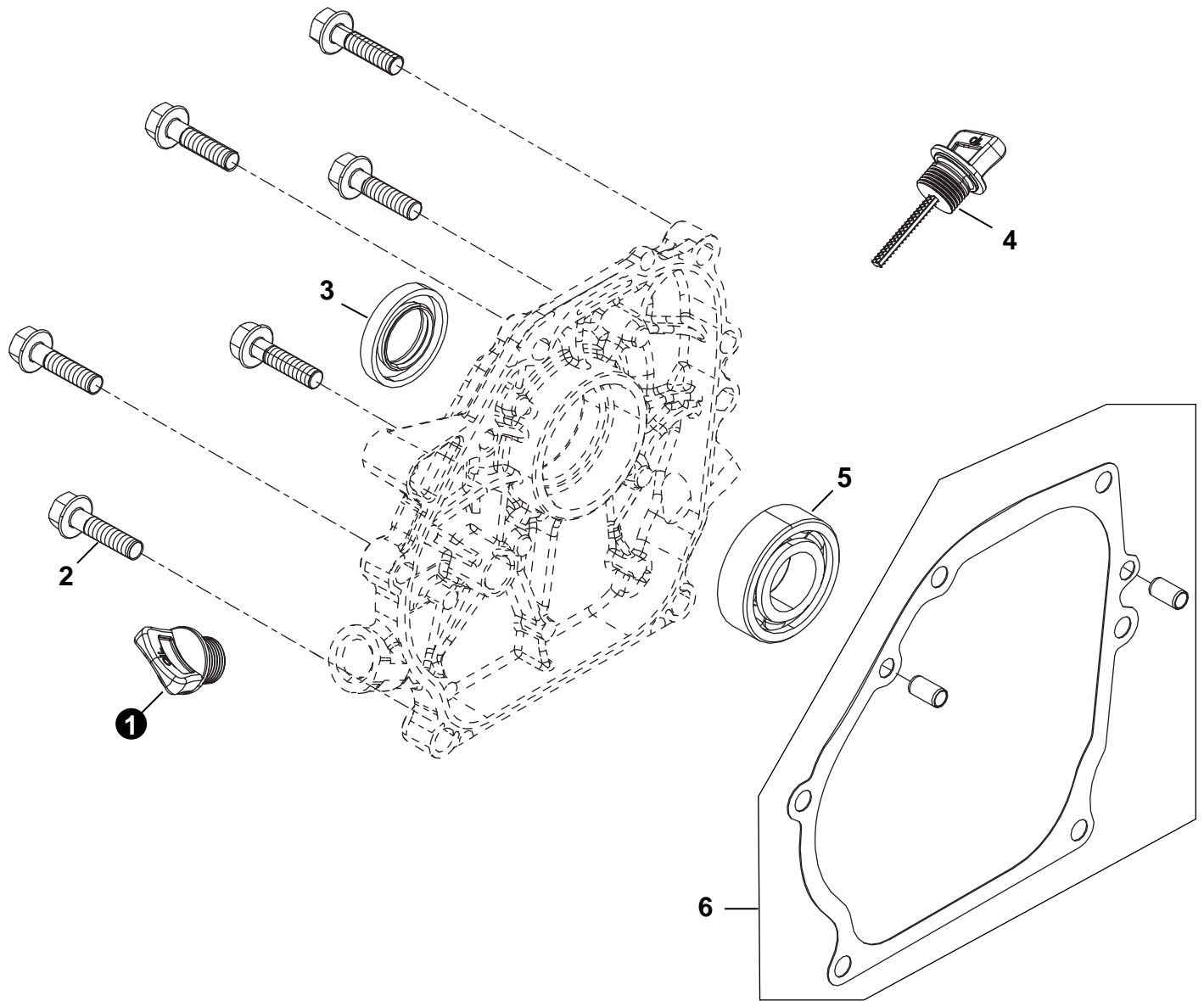
Engine	3
Moteur	
Crankcase Components	3
Componentes del Cáster	
Crankcase Cover	4
Cáster de Moteur Couvercle	
Cylinder Head Components	5
Composants de Cáster Moteur	
Crankshaft Components	6
Componentes del cigüeñal	
Valve Train	7
Trainn de Soupapes	
Recoil Starter	8
Lanceur à rappel	
Covers	9
Couvercles	
Carburetor	10
Carburateur	
Flywheel, Ignition	11
Volante, Encendido	
Throttle	12
Accélérateur	
Air Filter	13
Filtre À Air	
Exhaust	14
Échappement	
Fuel System	15
Circuit de carburant	
Pump Assy S/N PW-190626-##### – PW-21119-#####	16
Pompe assy S/N PW-190626-##### – PW-21119-#####	
Pump Assy S/N PW-211120-##### & Up	17
Pompe assy S/N PW-211120-##### & Up	
Frame	18
Châssis	
Decals	19
Décalcomanies	

NO.	PART NUMBER	QTY.	DESCRIPTION	NOM DE LA PIÈCE
1	YH602000040	1	PW-3100 Engine	MOTEUR PW-3100

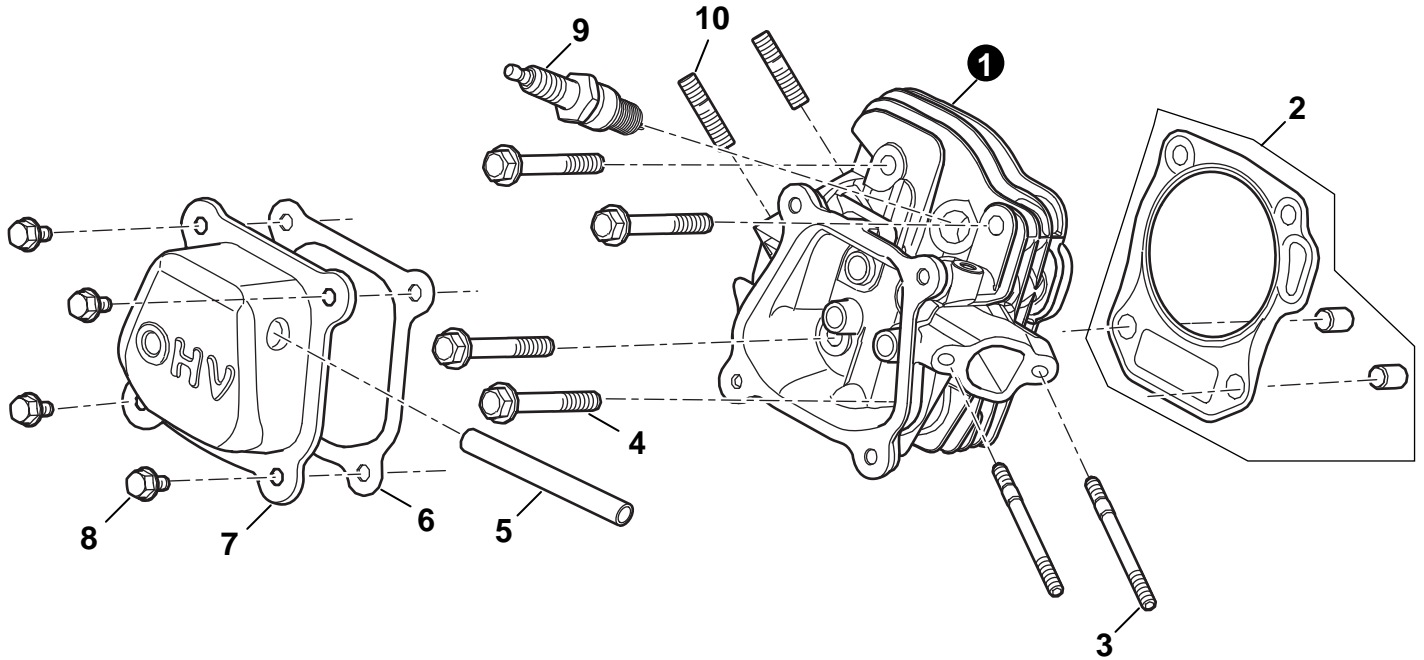
Crankcase Components
Componentes del Cártér



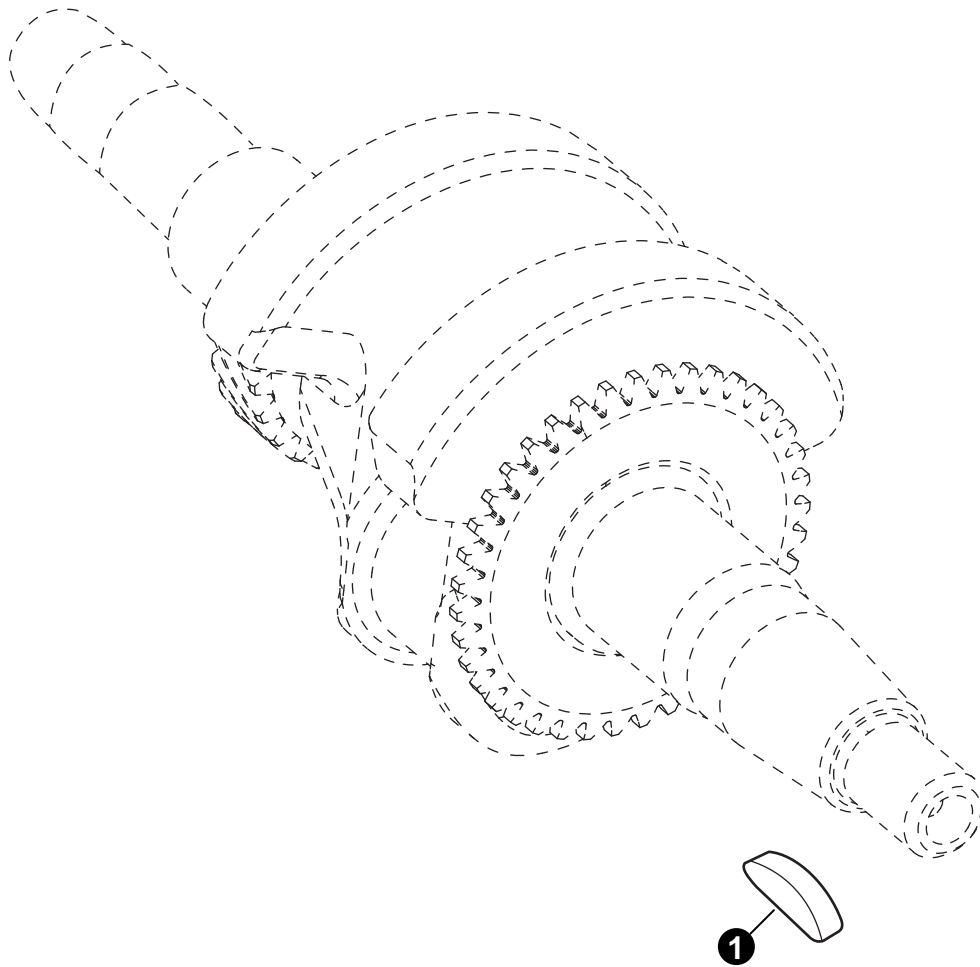
NO.	PART NUMBER	QTY.	DESCRIPTION	NOM DE LA PIÈCE
1	YH327000020	1	SENSOR, ENGINE OIL	CAPTEUR HUILE MOTEUR
2	YH435000070	2	BOLT	BOULON
3	YH458000460	1	GEAR ASSY., GOVERNOR	ENGRENAGE, GOUVERNEUR
4	YH453000020	1	BEARING, CRANKSHAFT	PALIER DE VILEBREQUIN
5	YH470000120	1	ARM, GOVERNOR	ARM, GOUVERNEUR
6	YH468000270	2	PLUG, OIL DRAIN	BOUCHON DRAIN D'HUILE
7	YH468000280	1	SEAL, OIL	L'HUILE DE PHOQUE



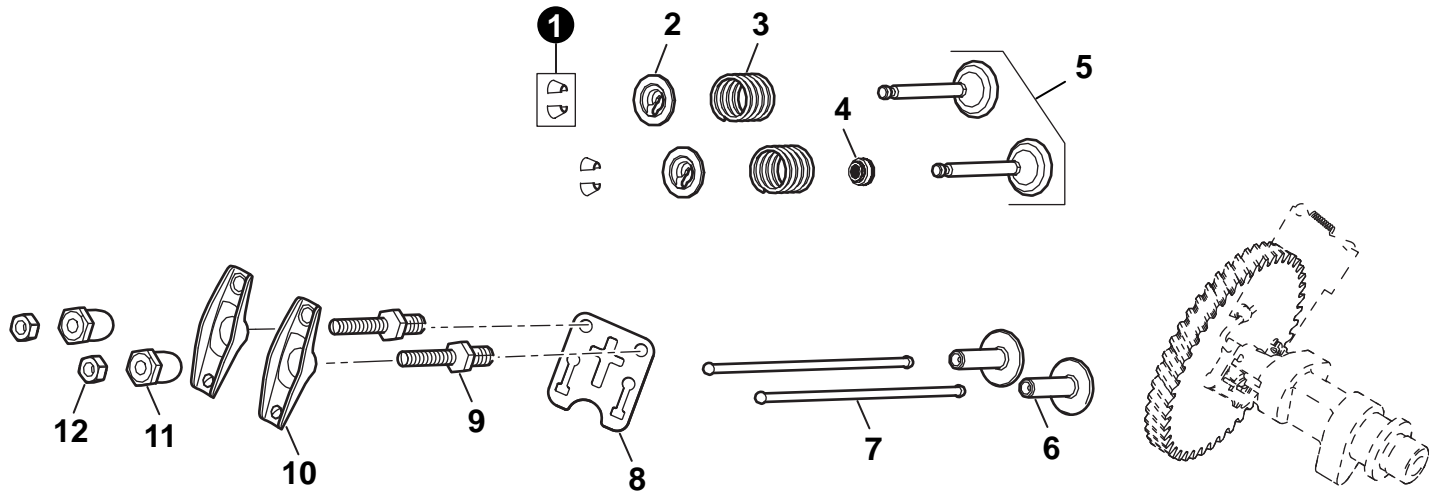
NO.	PART NUMBER	QTY.	DESCRIPTION	NOM DE LA PIÈCE
1	YH468000140	1	PLUG, ENGINE OIL	BOUCHON HUILE MOTEUR
2	YH435000130	6	BOLT	BOULON
3	YH468000280	1	SEAL, OIL	L'HUILE DE PHOQUE
4	YH470000130	1	DIPSTICK SUBASSEMBLY, OIL	SOUS-ASSEMBLAGE DE DIPSTICK, HUILE
5	YH453000020	1	BEARING, CRANKSHAFT	PALIER DE VILEBREQUIN
6	YH468000290	1	GASKET, CRANKCASE	JOINT DE CARTER



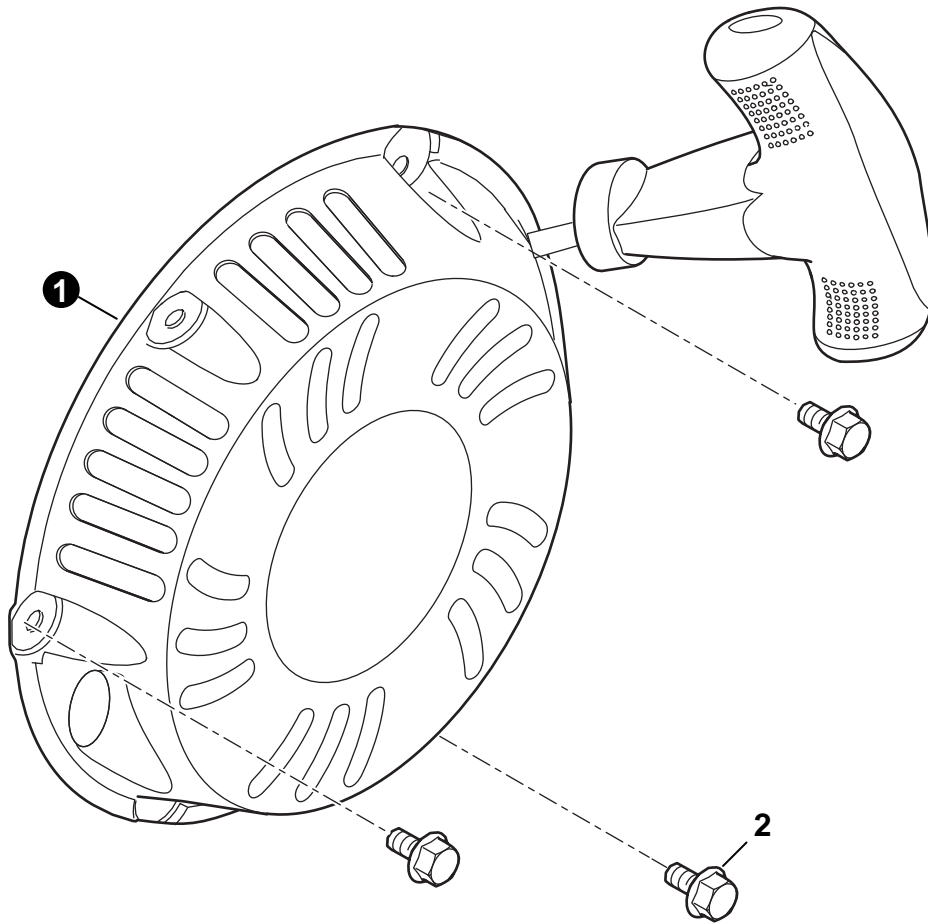
NO.	PART NUMBER	QTY.	DESCRIPTION	NOM DE LA PIÈCE
1	YH458000100	1	HEAD, CYLINDER	TÊTE DE CYLINDRE
2	YH468000690	1	GASKET, CYLINDER HEAD	JOINT DE CULASSE
3	YH452000070	2	STUD	GOIJON
4	YH435000170	4	BOLT, CYLINDER HEAD	BOULON TETE CYLINDRE
5	YH467000250	1	TUBE, BREATHER	TUBE DE RESPIRATION
6	YH468000700	1	GASKET, VALVE COVER	JOINT DE COUVERCLE DE SOUPAPE
7	YH458000450	1	COVER, VALVE	COUVERCLE DE VALVE
8	YH435000140	4	BOLT	BOULON
9	YH461000070	1	SPARK PLUG	BOUGIE D'ALLUMAGE
10	YH452000080	2	BOLT	BOULON



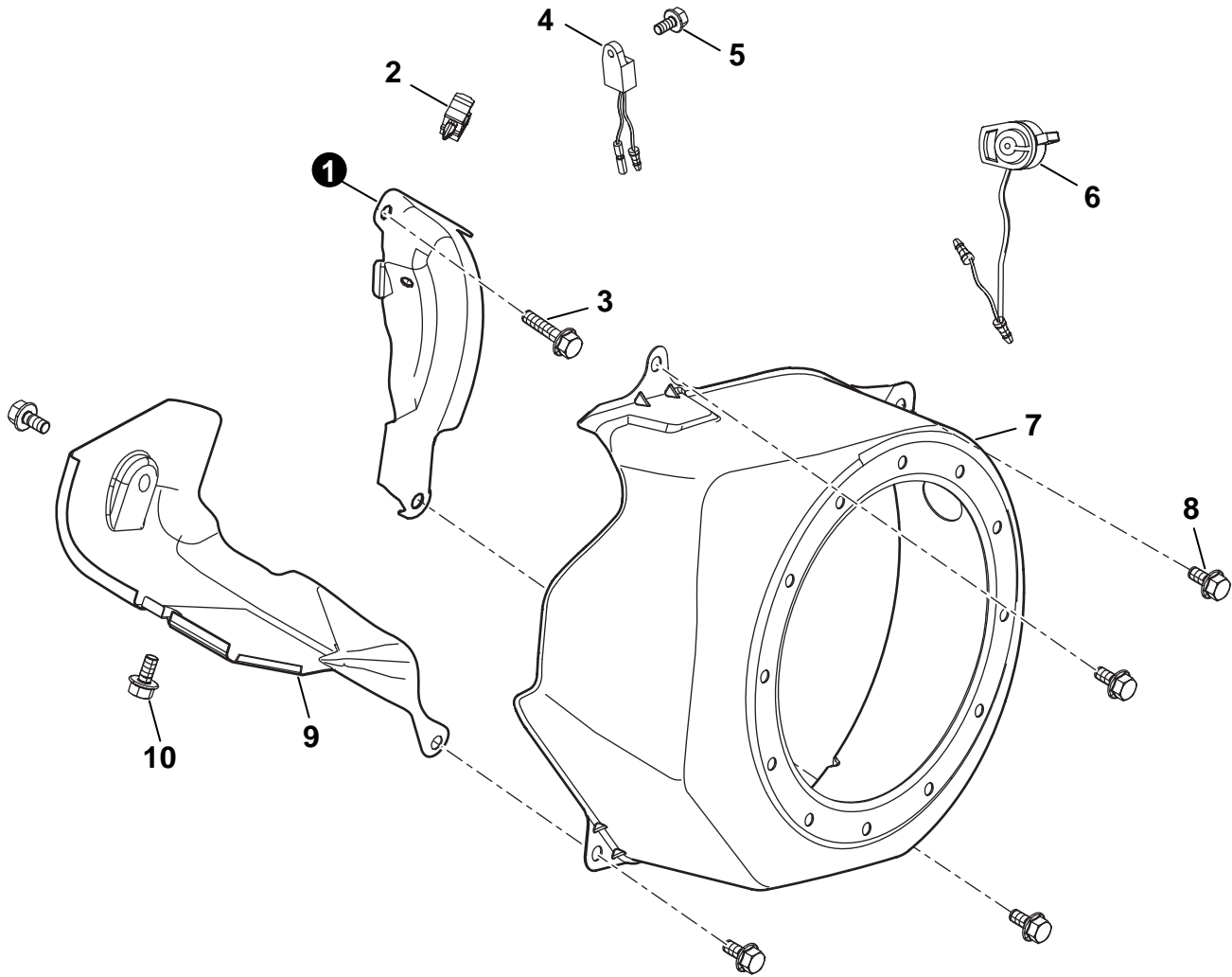
NO.	PART NUMBER	QTY.	DESCRIPTION	NOM DE LA PIÈCE
1	YH469000010	1	KEY, CRANKSHAFT	CLÉ DE VILEBREQUIN



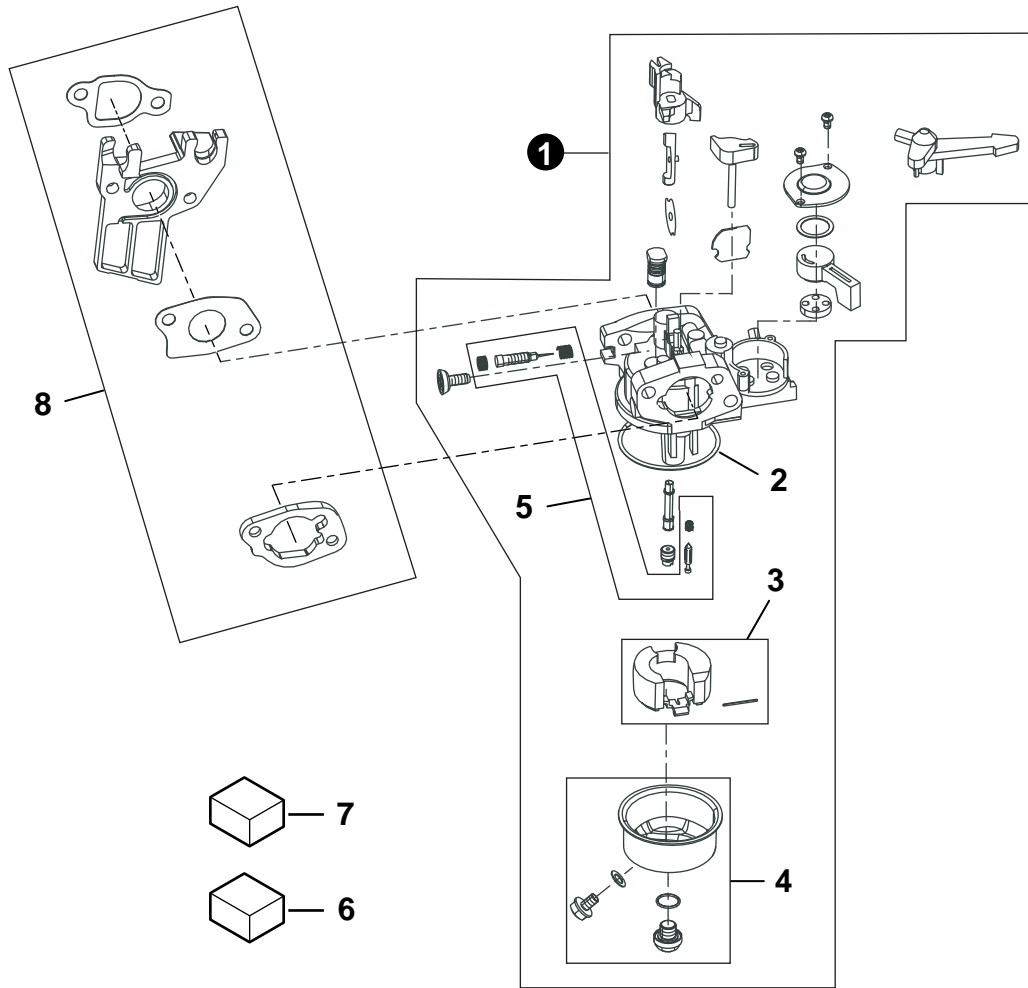
NO.	PART NUMBER	QTY.	DESCRIPTION	NOM DE LA PIÈCE
1	YH458000140	4	CLAMP, VALVE LOCK	CLAMP, VERROUILLAGE DE VANNE
2	YH458000470	2	SEAT, VALVE SPRING	SIÈGE, RESSORT DE SOUPAPE
3	YH458000130	2	SPRING, VALVE	RESSORT DE SOUPAPE
4	YH458000120	2	SEAL, GUIDE	SCEAU, GUIDE
5	YH458000110	1	VALVES SET, INTAKE/EXHAUST	JEU DE VANNES D'ADMISSION / D'ÉCHAPPEMENT
6	YH458000160	2	TAPPET, VALVE	ROBINET ROBINET
7	YH458000170	2	ROD, PUSH	TIGE DE POUSSÉE
8	YH458000180	1	PLATE, LIFTER STOPPER	PLAQUE ARRET DE LEVIER
9	YH458000190	2	BOLT, ROCKER SHAFT	BOULON ARBRE A BASCULE
10	YH458000200	2	ARM, ROCKER	BRAS ROCKER
11	YH458000210	2	NUT, VALVE ADJUSTING	ECROU DE REGLAGE DE VANNE
12	YH458000220	2	NUT, VALVE LOCK	ECROU, VERROUILLAGE DE VANNE



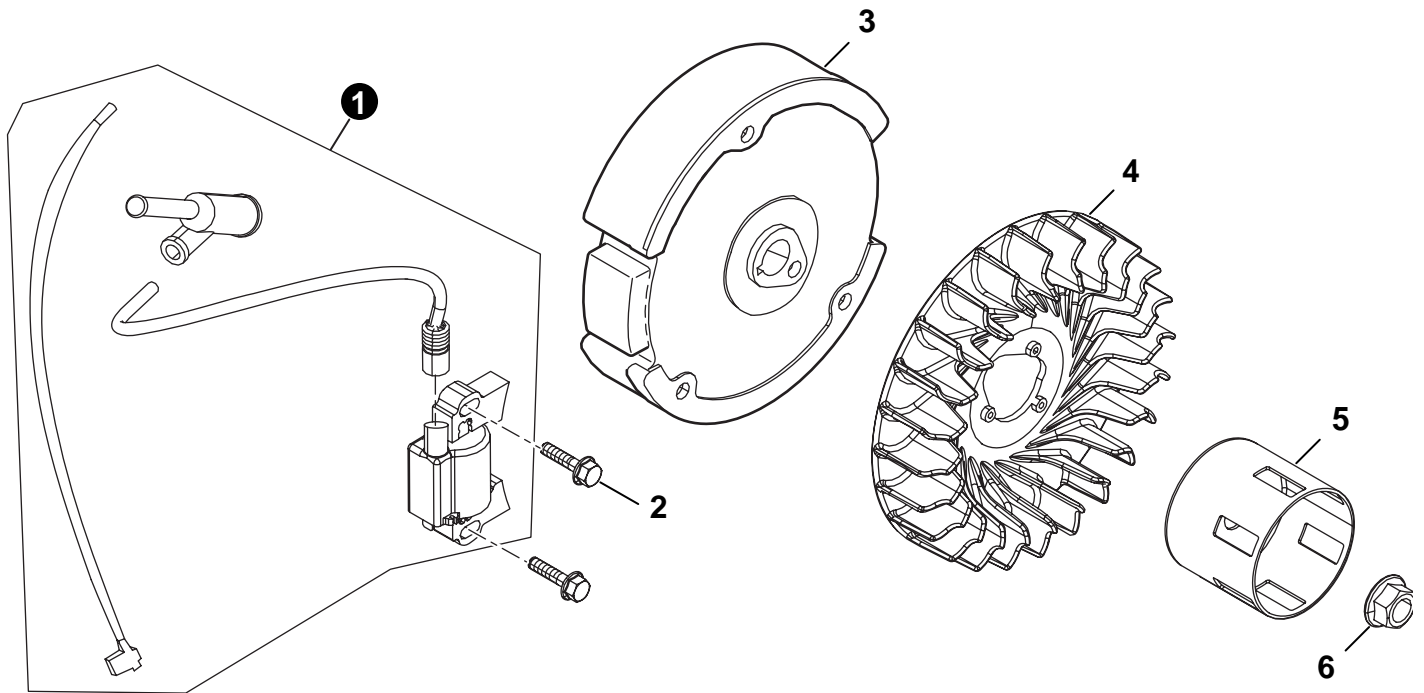
NO.	PART NUMBER	QTY.	DESCRIPTION	NOM DE LA PIÈCE
1	YH463000090	1	STARTER ASSY., RECOIL	DEMARREUR ASSY., RECOIL
2	YH435000180	3	BOLT	BOULON



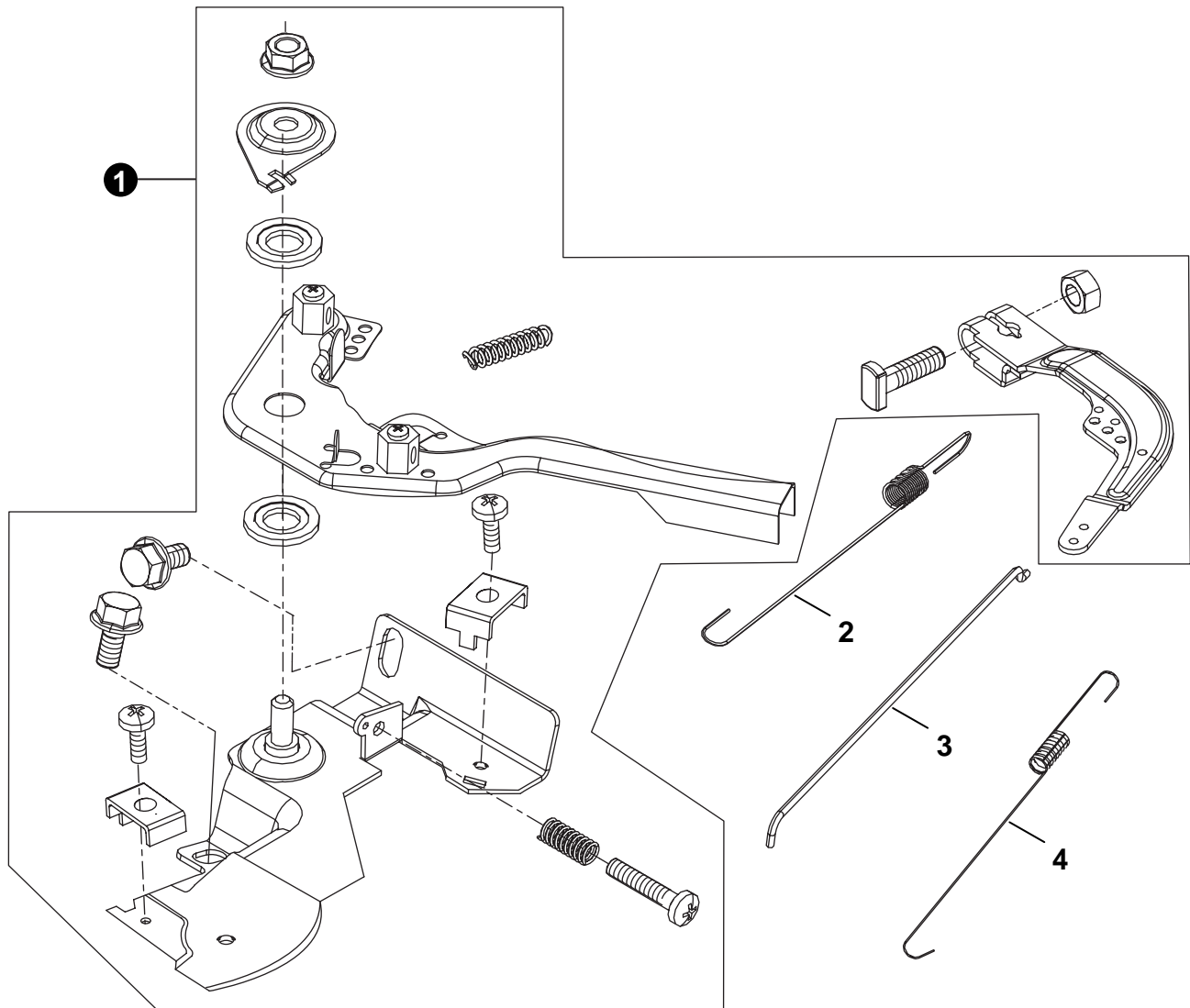
NO.	PART NUMBER	QTY.	DESCRIPTION	NOM DE LA PIÈCE
1	YH479000700	1	SHIELD, LOWER	BOUCLIER INFÉRIEUR
2	YH452000050	1	COLLAR	COLLIER
3	YH435000190	1	BOLT	BOULON
4	YH327000080	1	PROTECTOR, OIL	PROTECTEUR D'HUILE
5	YH435000110	1	BOLT	BOULON
6	YH321000090	1	SWITCH, STOP ENGINE	COMMUTATEUR ARRÊT MOTEUR
7	YH479000690	1	SHROUD	ENVELOPPER
8	YH435000140	4	BOLT	BOULON
9	YH479000270	1	SHROUD, CYLINDER BODY	SHROUD, CORPS DE CYLINDRE
10	YH435000140	2	BOLT	BOULON



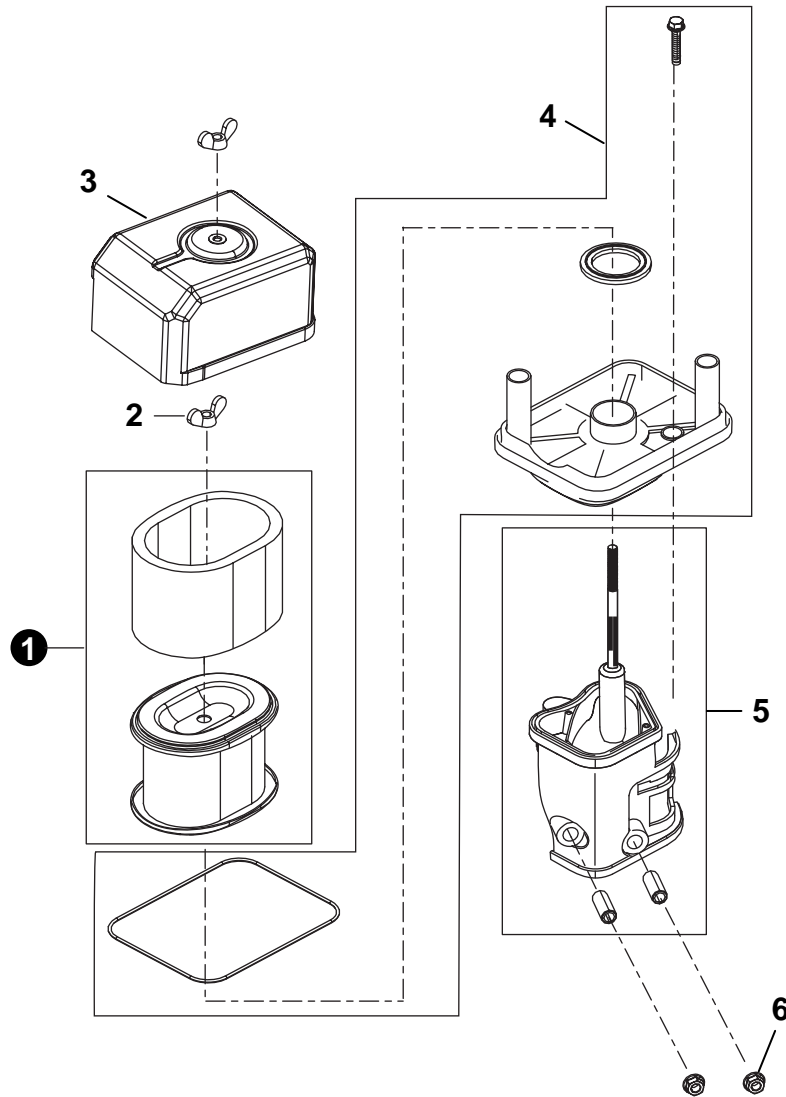
NO.	PART NUMBER	QTY.	DESCRIPTION	NOM DE LA PIÈCE
1	YH459000120	1	CARBURETOR ASSY.	ASSEMBLAGE CARBURATEUR.
2	YH459000510	1	+GASKET, CARB BOWL	+JOINT DE BOL CARB
3	YH459000340	1	+KIT, FLOAT	+KIT DE FLOTTEUR
4	YH459000330	1	+KIT, BOWL	+KIT DE BOL
5	YH459000350	1	+KIT, MAIN JET	+KIT DE JET PRINCIPAL
6	YH459000570	1	KIT, PW-3100 HIGH ALTITUDE JET 3-6K	KIT DE JET HAUTE ALTITUDE PW-3100 3-6K
7	YH459000580	1	KIT, PW-3100 HIGH ALTITUDE JET 6-8K	KIT DE JET HAUTE ALTITUDE PW-3100 6-8K
8	YH468000710	1	GASKET SET, CARBURETOR	JOINT DE CARBURATEUR



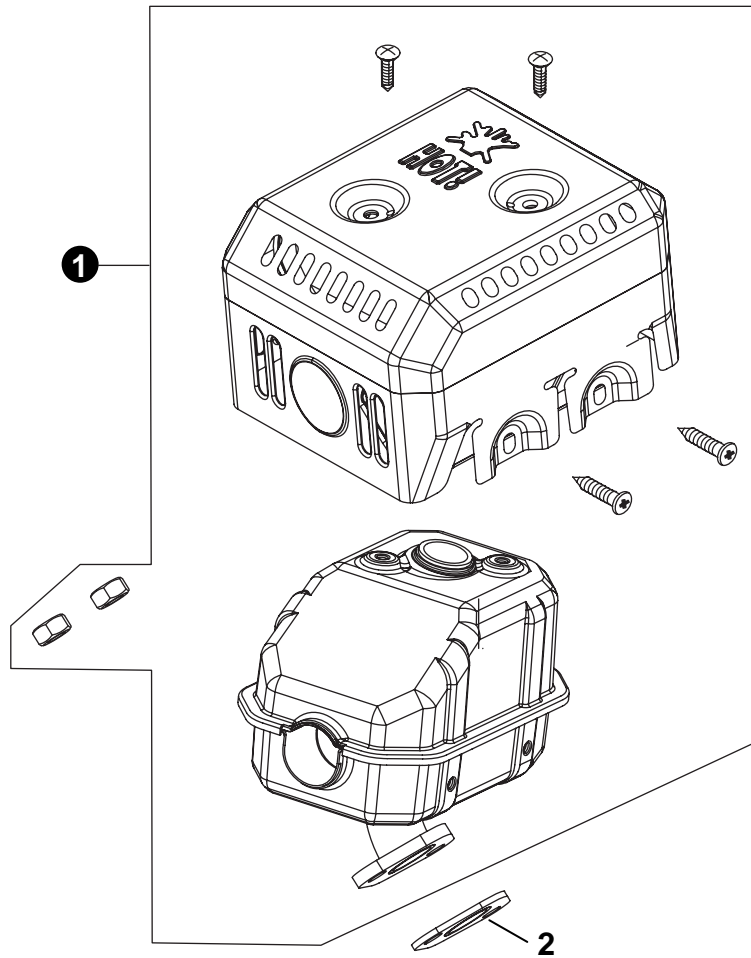
NO.	PART NUMBER	QTY.	DESCRIPTION	NOM DE LA PIÈCE
1	YH461000140	1	COIL, IGNITION	BOBINE D'ALLUMAGE
2	YH435000200	2	BOLT	BOULON
3	YH461000080	1	FLYWHEEL	VOLANT
4	YH472000000	1	IMPELLER	HÉLICE
5	YH463000250	1	CUP, STARTER	TASSE, ENTRÉE
6	YH450000060	1	NUT, FLYWHEEL	ECROU DE VOLANT



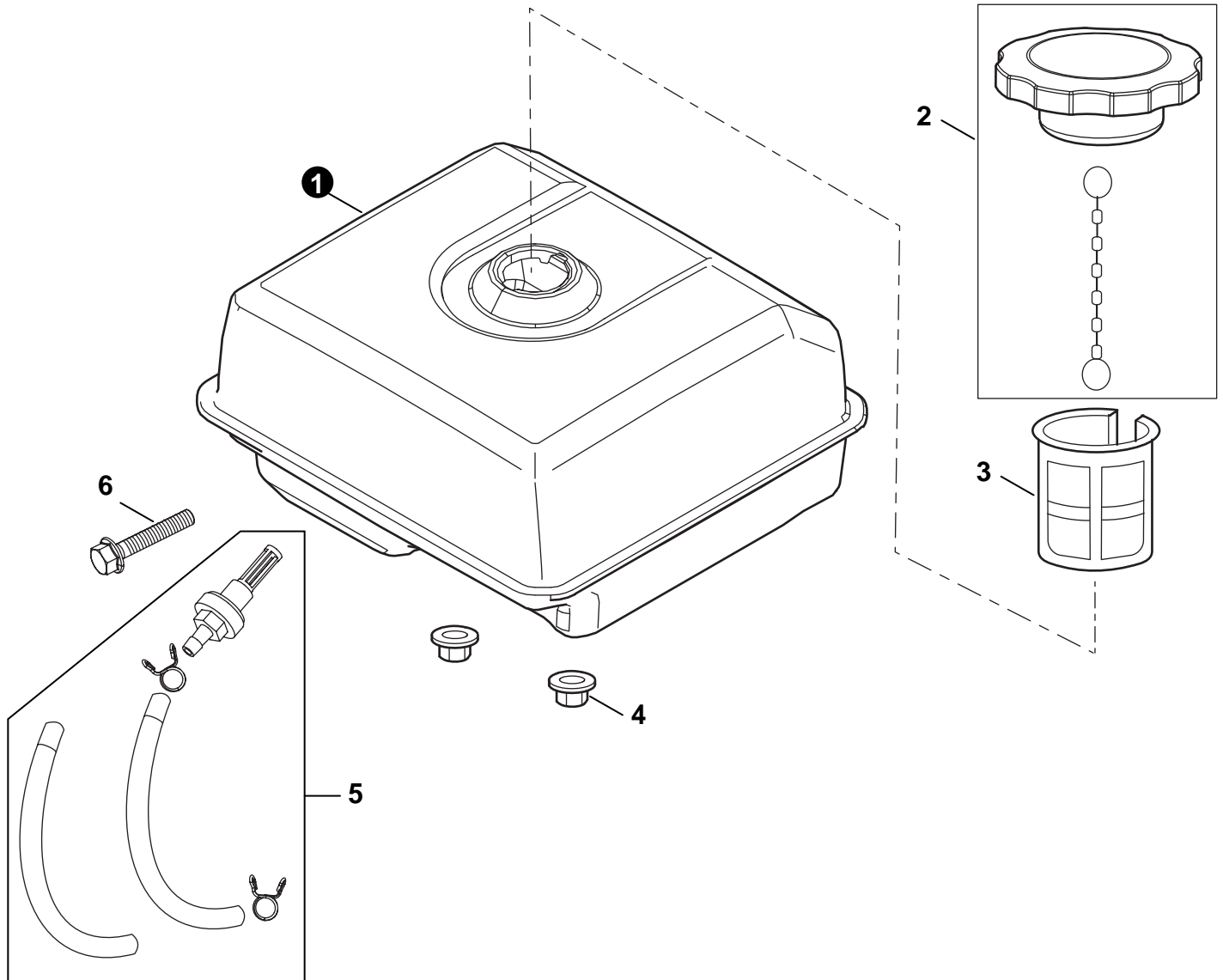
NO.	PART NUMBER	QTY.	DESCRIPTION	NOM DE LA PIÈCE
1	YH470000320	1	SUPPORT SUBASSEMBLY, GOVERNOR	SOUS-MONTAGE, GOUVERNEUR
2	YH470000330	1	SPRING, GOVERNOR	PRINTEMPS, GOUVERNEUR
3	YH470000340	1	ROD, GOVERNOR	ROD, GOUVERNEUR
4	YH470000350	1	SPRING, THROTTLE VALVE RETURNING	RESSORT, RETOUR DE LA VANNE PAPILLON



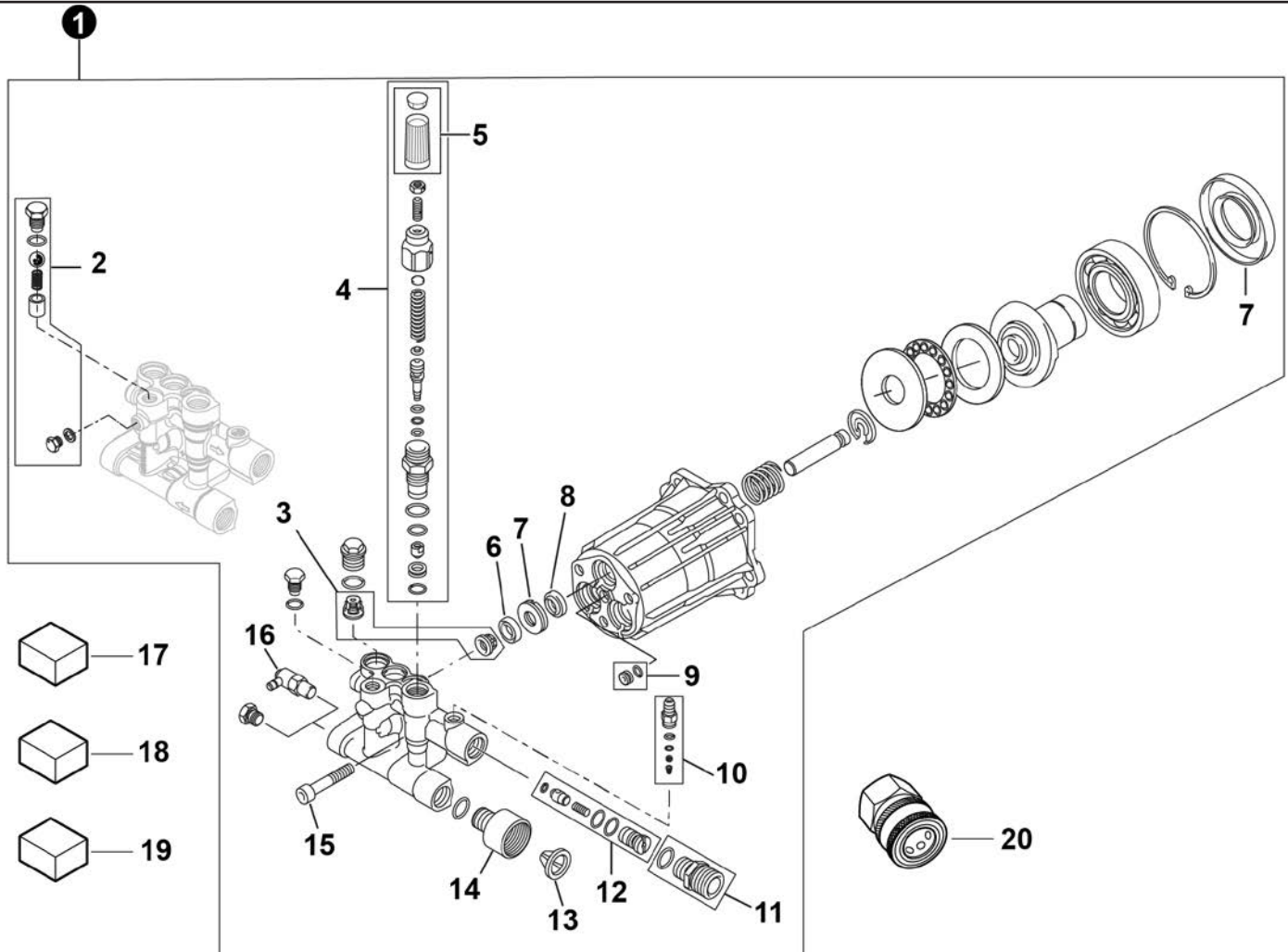
NO.	PART NUMBER	QTY.	DESCRIPTION	NOM DE LA PIÈCE
1	YH465000120	1	ELEMENT, AIR CLEANER	ELEMENT, FILTRE A AIR
2	YH450000180	2	NUT, WING	TUERCA MARIPOSA
3	YH479000710	1	COVER, AIR FILTER	COUVERCLE DE FILTRE A AIR
4	YH479000720	1	BASE, AIR FILTER	BASE FILTRE A AIR
5	YH479000730	1	MOUNT, AIR FILTER HOUSING	MONTAGE DE LOGEMENT DE FILTRE A AIR
6	YH450000070	1	NUT	ÉCROU



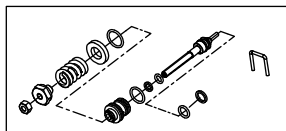
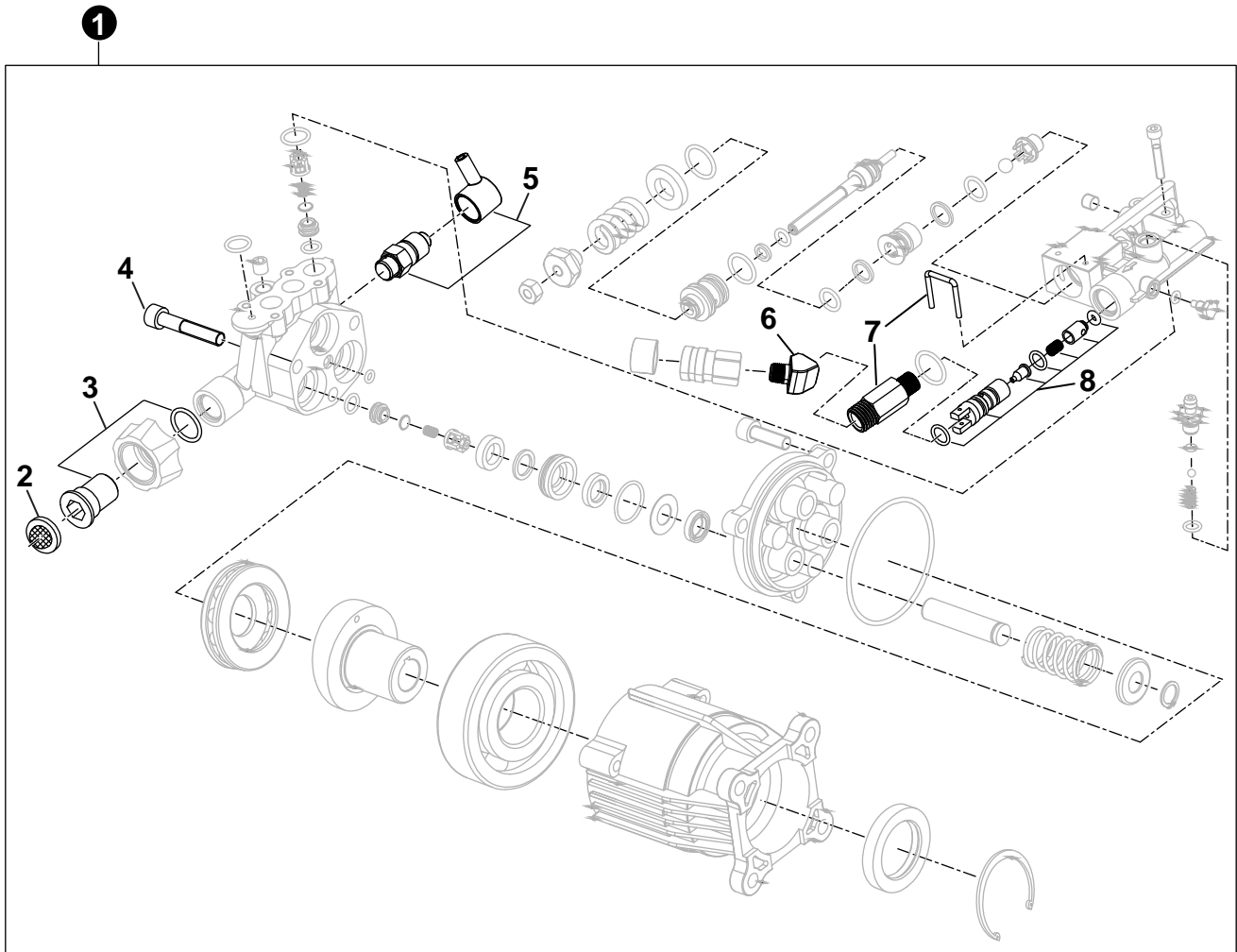
NO.	PART NUMBER	QTY.	DESCRIPTION	NOM DE LA PIÈCE
1	YH460000100	1	MUFFLER ASSY.	SILENCIEUX ASSY.
2	YH468000720	1	GASKET, EXHAUST OUTLET	JOINT D'ÉCHAPPEMENT



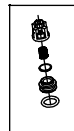
NO.	PART NUMBER	QTY.	DESCRIPTION	NOM DE LA PIÈCE
1	YH455000040	1	TANK, FUEL	RÉSERVOIR DE CARBURANT
2	YH468000730	1	CAP, FUEL	CAPUCHON CARBURANT
3	YH465000130	1	STRAINER:FUEL	FILTRE À CARBURANT
4	YH450000070	2	NUT	ÉCROU
5	YH467000260	1	HOSE ASSY., FUEL	TUYAU ASSY., CARBURANT
6	YH450000190	1	BOLT	BOULON



NO.	PART NUMBER	QTY.	DESCRIPTION	NOM DE LA PIÈCE
1	YH604000010	1	PUMP ASSY.	POMPE ASSY.
2	YH482000180	1	+KIT, EZ START	+KIT EZ START
3	YH482000190	1	+KIT, VALVE	+KIT DE VALVE
4	YH482000140	1	+KIT, UNLOADER	+KIT DE DECHARGEUR
5	YH482000740	1	++KNOB,ADJUSTMENT	++BOUTON DE REGLAGE
6	YH482000210	1	+KIT, WATER SEAL	+KIT DE JOINT D'EAU
7	YH482000240	1	+BUSHING	+BAGUE
8	YH482000220	1	+KIT, OIL SEAL	+KIT DE JOINT D'HUILE
9	YH482000430	1	+OIL PLUG W/O-RING	+BOUCHON D'HUILE AVEC JOINT TORIQUE
10	YH482000200	1	+KIT, INJECTOR	+KIT INJECTEUR
11	YH482000420	1	+OUTLET FITTING W/O-RING	+RACCORD DE SORTIE SANS JOINT TORIQUE
12	YH482000410	1	+CHECK VALVE ASSEMBLY	+ENSEMBLE CLAPET ANTI-RETOUR
13	YH482000230	1	+FILTER, INLET SCREEN	+FILTRE D'ECRAN D'ENTRÉE
14	YH482000400	1	+ADAPTOR, GARDEN HOSE INLET	+ADAPTATEUR TUYAU DE JARDIN
15	YH482000120	1	+BOLT, PUMP MOUNTING W/WASHER	+BOULON MONTAGE DE POMPE A / RONDELLE
16	YH482000170	1	+VALVE, THERMAL RELIEF	+SOUPAPE, SOULAGEMENT THERMIQUE
17	YH482000150	1	KIT, O-RING	KIT DE JOINT TORIQUE
18	YH482000100	1	O-RING, 1/4" - 100 Pack	JOINT TORIQUE 1/4" - Paquet de 100
19	YH482000110	1	O-RING, 3/8" - 100 Pack	JOINT TORIQUE 3/8" - Paquet de 100
20	YH482000470	1	3/8" FNPT Q/C	3/8" FNPT Q / C



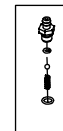
13



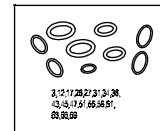
12



11

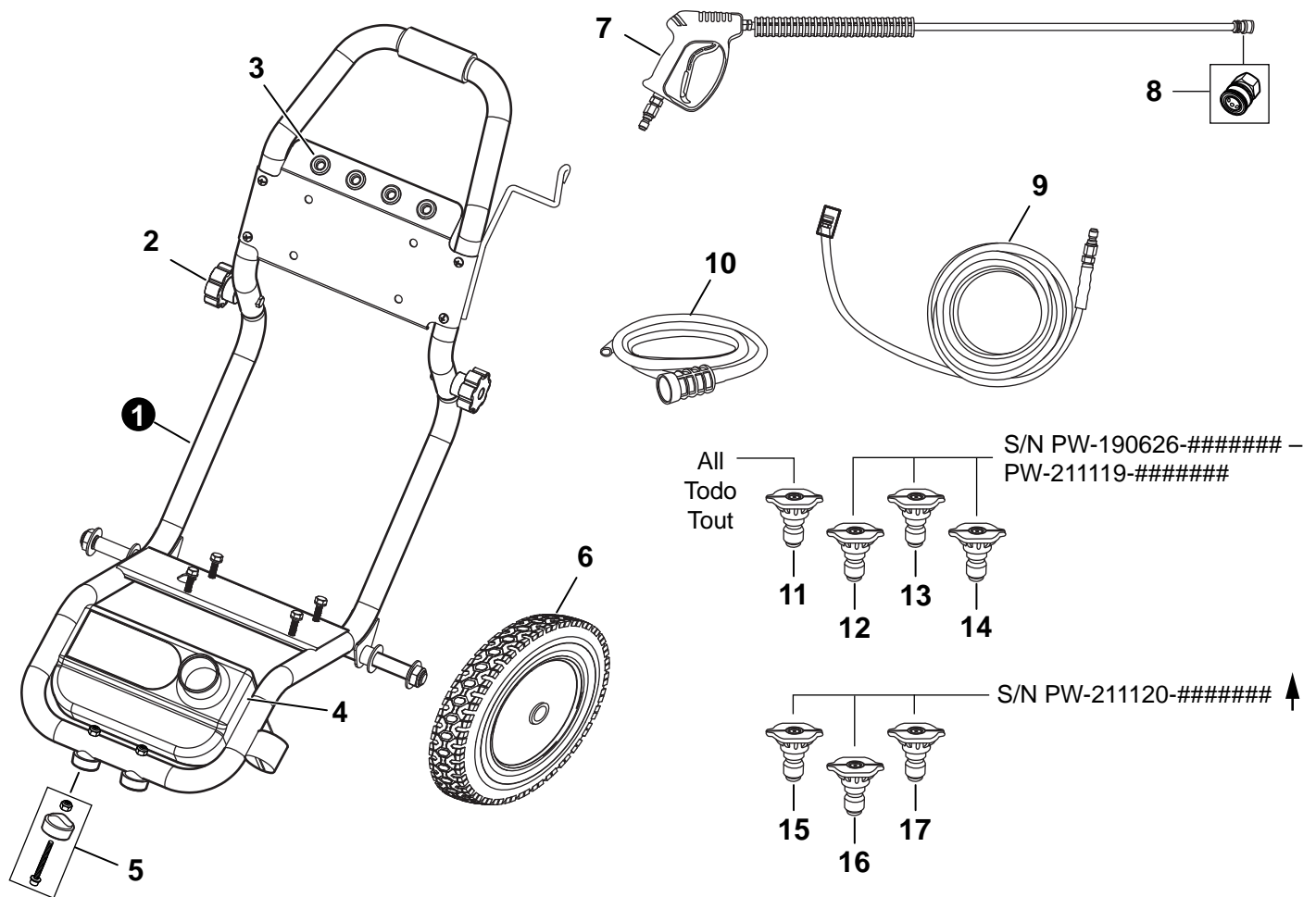


10



9

NO.	PART NUMBER	QTY.	DESCRIPTION	NOM DE LA PIÈCE
1	YH604000060	1	PUMP ASSY	ENSEMBLE POMPE
2	YH482000230	1	+FILTER, INLET SCREEN	+FILTRE D'ECRAN D'ENTRÉE
3	YH482000400	1	+ADAPTOR, GARDEN HOSE INLET	+ADAPTATEUR TUYAU DE JARDIN
4	YH482000650	1	+BOLT, PUMP HEAD	+BOULON, TÊTE DE POMPE
5	YH482000170	1	+VALVE, THERMAL RELIEF	+SOUPAPE, SOULAGEMENT THERMIQUE
6	YH482000750	1	+ADAPTER,45 DEGREE	+ADAPTATEUR, 45 DEGRÉS
7	YH482000680	1	+OUTLET	+SORTIE
8	YH482000670	1	+VALVE, INLET CHECK	+SOUPAPE, CONTRÔLE D'ADMISSION
9	YH482000730	1	KIT, O-RING	KIT, JOINT TORIQUE
10	YH482000720	1	KIT, INJECTOR	TROUSSE, INJECTEUR
11	YH482000710	1	KIT, WATER SEAL	KIT, JOINT D'EAU
12	YH482000700	1	KIT, VALVE	TROUSSE, SOUPAPE
13	YH482000690	1	KIT, UNLOADER	Kit, DÉCHARGEUR



NO.	PART NUMBER	QTY.	DESCRIPTION	NOM DE LA PIÈCE
1	YH479001580	1	FRAME PW-3100	CADRE PW-3100
2	YH452000600	2	KNOB, HANDLE PW-1300 & PW-4200	BOUTON POIGNEE PW-1300 & PW-4200
3	YH468001410	1	GROMMET, NOZZLE PW-1300 & PW-4200	POIGNEE, BUSE PW-1300 & PW-4200
4	YH455000060	1	SOAP TANK	RÉSERVOIR DE SAVON
5	YH468001680	2	KIT, RUBBER FOOT	KIT, PIED EN CAOUTCHOUC
6	YH478000100	2	WHEELS, PW-3100 AND PW-4200	ROUES, PW-3100 ET PW-4200
7	YH467000520	1	GUN & WAND ASSY.	GUN & WAND ASSY.
8	YH482000460	1	1/4" FNPT Q/C	1/4" FNPT Q / C
9	YH467000510	1	HOSE, 25'	TUYAU DE 25 '
10	YH467000730	1	HOSE, SOAP	TUYAU, SAVON
11	YH483000130	1	NOZZLE, SOAP	BUSE DE SAVON
12	YH483000160	1	NOZZLE, #3.0 40 DEGREE	BUSE #3.0 40 DEGRÉS
13	YH483000150	1	NOZZLE, #3.0 15 DEGREE	BUSE #3.0 15 DEGRÉS
14	YH483000140	1	NOZZLE, #3.0 0 DEGREE	BUSE #3.0 0 DEGRE
15	YH483000240	1	NOZZLE, #2.7 WHITE	BUSE, #2.7 BLANCO
16	YH483000230	1	NOZZLE, #2.7 YELLOW	BUSE, #2.7 JAUNE
17	YH483000220	1	NOZZLE, #2.7 RED	BUSE, #2.7 ROUGE



MAINTAIN AIR CLEANER
MANTENIMIENTO DEL FILTRO DE AIRE
MAINTENIR DU FILTRE À AIR

Clean up the cleaner case once every 50 hours of use (every 10 hours for extremely dusty environments). Clean up the foam filter with washing detergent, and paper filter by knocking against a hard surface (or blowing out the dust with compressed air).

Limpieza el núcleo del impulsor una vez cada 50 horas de uso (cada 10 horas en ambientes muy poco sucios). Limpieza el filtro de espuma con detergente y el filtro de papel golpeando una superficie sólida y soplando el polvo con aire comprimido.

Nettoyez le filtre à après chaque période d'utilisation (tous les 10 heures en environnement très peu poussiéreux). Nettoyez le filtre en mousse avec du détergent à base de savon. Nettoyez le filtre en papier en frappant énergiquement et en soufflant la poussière avec un aspirateur de air comprimé.

OPERATION

1. Turn engine off and let cool before refueling. / Apague el motor y déje enfriar antes de repostar. / Arrêtez le moteur et laissez-le refroidir avant de faire le plein.

2. Turn engine off and let cool before refueling. / Apague el motor y déje enfriar antes de repostar. / Arrêtez le moteur et laissez-le refroidir avant de faire le plein.



WARNING | ADVERTENCIA | ATTENTION

Gasoline is highly flammable and explosive. / La gasolina es altamente inflamable y explosiva. / L'essence est hautement inflammable et explosive.

Turn engine off and let cool before refueling. / Apague el motor y déje enfriar antes de repostar. / Arrêtez le moteur et laissez-le refroidir avant de faire le plein.

The engine emits toxic carbon monoxide. / El motor emite monóxido de carbono tóxico. / Le moteur émet du monoxyde de carbone toxique.

Turn engine off and let cool before refueling. / Apague el motor y déje enfriar antes de repostar. / Arrêtez le moteur et laissez-le refroidir avant de faire le plein.

Read Owner's Manual before operation. / Lea el manual del propietario antes de la operación. / Lire le manuel du propriétaire avant l'opération.



ECHO

212 cc

WARNING
ADVERTENCIA - ATTENTION
Cancer and Reproductive Harm
Cancer y Daño Reproductivo
Cancer et dommages à la reproduction
www.P65Warnings.ca.gov

<p>UNIT QUICK START</p> <ol style="list-style-type: none"> 1. Connect garden hose to pump inlet 2. Connect high pressure hose into pump outlet 3. Connect nozzle to brass quick coupler 4. Turn water supply on to maximum 5. Check fuel & oil levels 6. Switch engine to "on" & open fuel lever 7. Pull trigger for 30 seconds to draw water in and release air. 8. Engage choke if engine is cold 9. Pull cord to start engine 10. Run for 1 minute and turn choke off 	<p>INICIO RÁPIDO</p> <ol style="list-style-type: none"> 1. Conecte la manguera de jardín a la entrada de la bomba 2. Conecte la manguera de alta presión en la salida de la bomba 3. Conecte la boquilla al acoplador rápido 4. Gire el suministro de agua al máximo 5. Compruebe los niveles de combustible y aceite 6. Cambie el motor a "on" y abra la palanca de combustible 7. Presione el gatillo durante 30 segundos para extraer el agua y liberar el aire. 8. Engancher el estrangulador si el motor está frío. 9. Tire de la cuerda para arrancar el motor 10. Corra durante 1 minuto y apaga el estrangulador. 	<p>UNITÉ DÉMARRAGE RAPIDE</p> <ol style="list-style-type: none"> 1. Branchez le tuyau d'arrosage à l'entrée de la pompe 2. Branchez le flexible haute pression dans la sortie de la pompe 3. Connecter la buse au raccord rapide en laiton 4. Ouvrir l'alimentation en eau au maximum 5. Vérifiez les niveaux de carburant et d'huile 6. Mettre le moteur en marche et ouvrir le levier de carburant 7. Appuyez sur la gâchette pendant 30 secondes pour aspirer de l'eau et libérer l'air 8. Engagez le starter si le moteur est froid 9. Tirez sur la corde pour démarrer le moteur 10. Courir pendant 1 minute et étendre l'étranglement
<p>UNIT SHUTDOWN</p> <ol style="list-style-type: none"> 1. Switch Engine to "off" 2. Shut off water supply & pull trigger to release pressure before disconnecting hoses 	<p>APAGADO DE LA UNIDAD</p> <ol style="list-style-type: none"> 1. Cambiar el motor a "off" 2. Cierre el suministro de agua y tire del gatillo para liberar presión antes de desconectar las mangueras. 	<p>ARRÊT DE L'UNITÉ</p> <ol style="list-style-type: none"> 1. Éteindre le moteur 2. Fermez l'arrivée d'eau et actionnez la gâchette pour relâcher la pression avant de débrancher les tuyaux
<p>WARNING</p> <p>To reduce risk of injury, read and understand owner's manual before operation. Use outdoors or in a well-ventilated area only. Risk of Carbon Monoxide asphyxiation. Keep exhaust area clear. Push of Park. Do not add fuel when the product is operating. Water under high pressure - Do not direct spray at persons or animals. Wear proper safety equipment. Always follow only.</p>	<p>ADVERTENCIA</p> <p>Para reducir el riesgo de lesiones, lea y comprenda el manual del propietario antes de operar la unidad. Usar al aire libre o en un área bien ventilada solamente. Riesgo de asfixia por monóxido de carbono. Mantenga el área de escape despejada. Riesgo de fuego. No agregue combustible cuando el producto está en funcionamiento. Agua a alta presión no debe dirigirse a personas o animales. Usar equipo de seguridad apropiado. Siempre seguir solo el manual del usuario.</p>	<p>ATTENTION</p> <p>Pour réduire les risques de blessures, lisez et comprenez le manuel du propriétaire avant d'opérer l'appareil. Utilisez l'appareil en plein air ou dans une zone bien ventilée uniquement. Risque d'asphyxie par le monoxyde de carbone. Maintenez le zone de ventilation dégagée. Risque d'incendie. Ne rajoutez pas de carburant lorsque le produit est en marche. Eau sous haute pression - Ne pas diriger l'équipement de sécurité approprié. Toujours à l'attention du fabricant.</p>

INTEGRATED SOAP TANK | TANQUE DE JABON INTEGRADO | RESERVOIR DE SAVON INTEGRE

1. Fill soap into foam choker (inserted in soap bottle). / Llene el tanque de jabón según las instrucciones de operación en la botella de jabón. / Remplir le réservoir de savon selon des instructions de utilisation sur la bouteille de savon.
2. Connect back the pressure hose into the foam choker. / Conecte la boquilla de jabón negra de alta presión al accesorio negro en la base de la espuma hacia el fondo presión en el resaca rápida. / Connectez la buse de savon noire à haute pression au réservoir rapide.
3. Pull the trigger and spray will flow into the foam line. / Apriete el gatillo y el jabón fluye hacia el línea de espuma. / Appuyez sur la gâchette et le savon s'écoulera dans la conduite d'écume.

0° 15° 40°

SOAPER JABON SAVON

610.612

3100 PSI
2.5 GPM



NO.	PART NUMBER	QTY.	DESCRIPTION	NOM DE LA PIÈCE
1	YH653001120	1	SET, PW-3100 COMPLETE DECAL	SET, AUTOCOLLANT COMPLET PW-3100