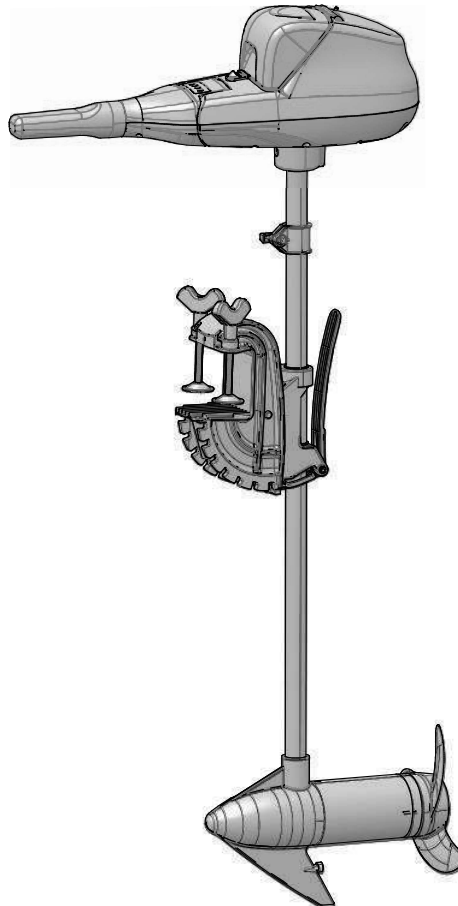


greenworks

9001402CA

EN	TROLLING MOTOR	OPERATOR MANUAL
FR	PROPULSEUR ÉLECTRIQUE	MANUEL D'OPÉRATEUR
ES	MOTOR PARA PESCA DE ARRASTRE	MANUAL DEL OPERADOR



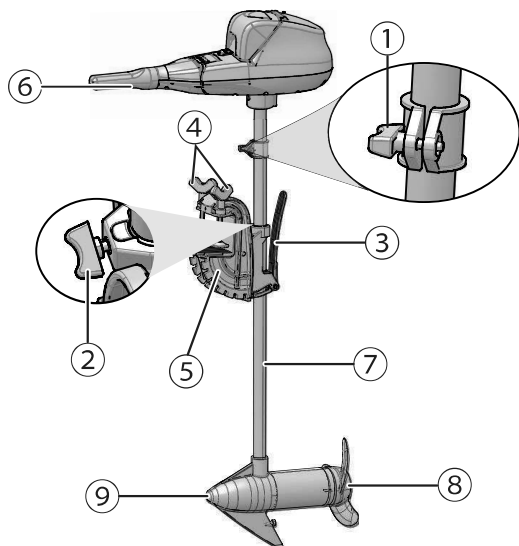
TMF303

www.greenworkstools.com

1	Description.....	4	2.7	Remove the battery pack.....	5
1.1	Overview.....	4	3	Maintenance.....	6
2	Operation.....	4	3.1	Replace the propeller.....	6
2.1	Adjust the depth.....	4	3.2	Store the machine.....	6
2.2	Adjust the bracket.....	4	4	Troubleshooting.....	6
2.3	Mount the motor.....	5	5	Technical data.....	7
2.4	Tilt the twist tiller handle.....	5	6	Limited warranty.....	7
2.5	Adjust the speed.....	5	7	Exploded view.....	8
2.6	Install the battery pack.....	5			

1 DESCRIPTION

1.1 OVERVIEW



- | | |
|---------------------------------|----------------------------|
| 1 Shaft depth adjustment collar | 5 Boat mounting bracket |
| 2 Steering tension knob | 6 Tilt/Twist tiller handle |
| 3 Prop shaft tilt release lever | 7 Adjustable shaft |
| 4 Clamping knobs | 8 Propeller |
| | 9 Motor |

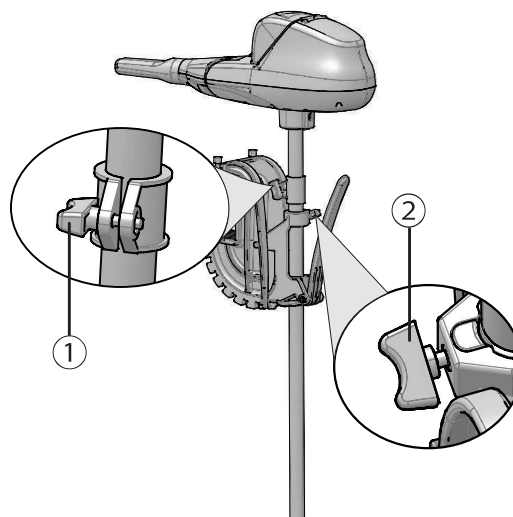
2 OPERATION

⚠ WARNING

Make sure the blower tube is in position before operation.

2.1 ADJUST THE DEPTH

1. Hold the shaft tightly.
2. Loosen the steering tension knob (2) and depth collar knob (1) until the shaft moves freely.
3. Move the motor to the desired depth.
4. Tighten the depth collar knob (1) to attach the motor in place.



i IMPORTANT

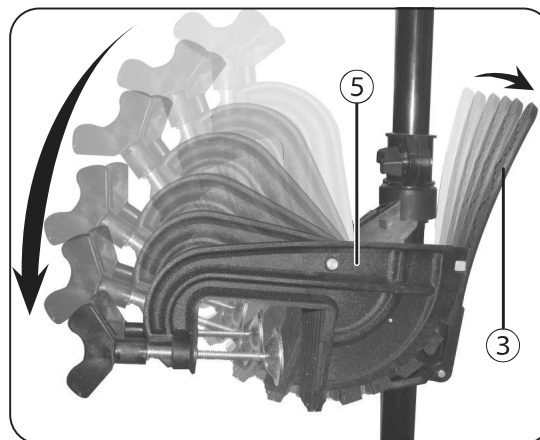
When you set the depth, make sure the top of the motor is submerged at least 12" (30 cm) to avoid churning or agitation of surface water. The propeller must be fully submerged.

⚠ CAUTION

Do not operate your motor when it is out of the water.

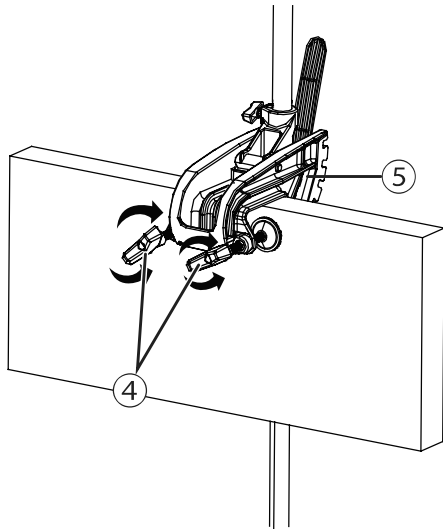
2.2 ADJUST THE BRACKET

You can lock your motor in a vertical position, angle it for shallow water or tilt it completely out of the water.



1. Grasp the shaft tightly.
2. Depress and hold the tilt lever (3).
3. Tilt the bracket (5) to the desired position.
4. Release the tilt lever (3).

2.3 MOUNT THE MOTOR



1. Install the bracket (5) on the transom of the boat.
2. Tighten the clamp knobs (4) tightly.

▲ CAUTION

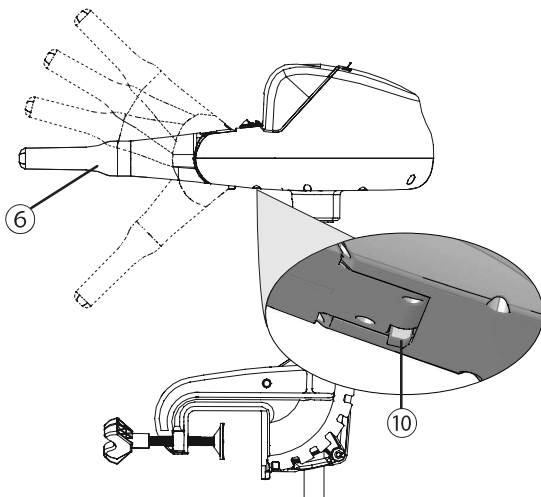
Over-tighten the clamp screws can damage the bracket.

2.4 TILT THE TWIST TILLER HANDLE

The twist tiller handle has five available positions.

i NOTE

The twist tiller handle is shipped in the down position. Pull the handle tightly up to the horizontal position.



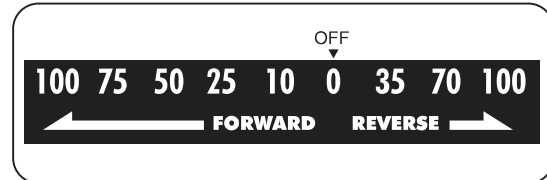
1. Pull the twist tiller handle (6) up to 15°, 30° or 45° position.
2. Pull the twist tiller handle (6) down to 45° position.

i NOTE

Press the handle release button (10) before you pull down the handle.

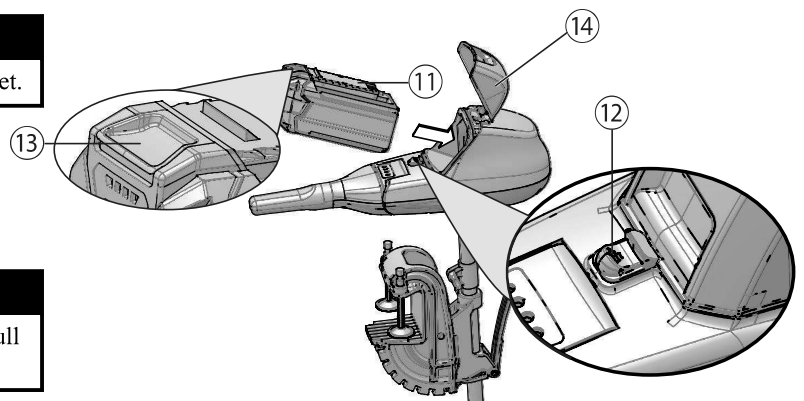
2.5 ADJUST THE SPEED

The machine offers a choice of five forward and three reverse speeds.



1. Turn the twist tiller handle (6) counterclockwise from O (OFF) position to increase the reverse speed.
2. Turn the twist tiller handle (6) clockwise from O (OFF) position to increase the forward speed.

2.6 INSTALL THE BATTERY PACK



▲ WARNING

- If the battery pack or charger is damaged, replace the battery pack or the charger.
- Stop the machine and wait until the engine stops before you install or remove the battery pack.
- Read, know, and do the instructions in the battery and charger manual.

1. Press the door release button (12).
2. Open the battery door.
3. Align the lift ribs on the battery pack (11) with the grooves in the battery compartment.
4. Push the battery pack (11) into the battery compartment until the battery pack locks into place.
5. When you hear a click, the battery pack is installed.
6. Close the battery door.

2.7 REMOVE THE BATTERY PACK

1. Open the battery door (14).
2. Push and hold the battery release button (13).
3. Remove the battery pack (11) from the machine.

3 MAINTENANCE

▲ CAUTION

Do not let brake fluids, gasoline, petroleum-based materials touch the plastic parts. Chemicals can cause damage to the plastic, and make the plastic unserviceable.

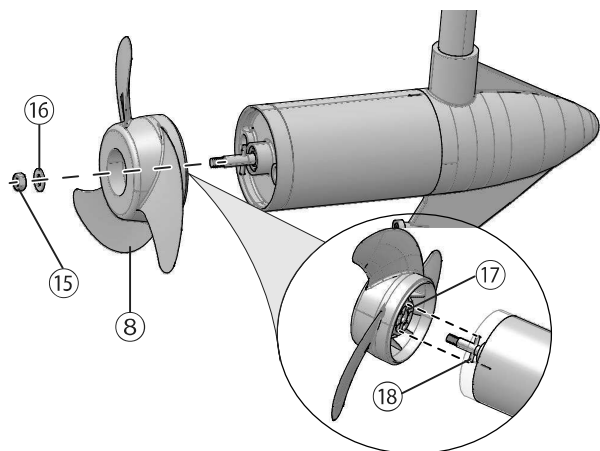
▲ CAUTION

Do not use strong solvents or detergents on the plastic housing or components.

▲ WARNING

Remove the battery pack from the machine before maintenance.

3.1 REPLACE THE PROPELLER



▲ WARNING

Remove the battery pack before any replacement or maintenance.

1. Hold the propeller (8) tightly.
2. Loosen the prop nut (15) with a wrench.
3. Remove the prop nut (15) and washer (16).
4. Replace with a new propeller.

▲ WARNING

Make sure you align the slot (17) of the propeller with the drive pin (18).

5. Reinstall the prop nut and washer.

▲ CAUTION

Tighten the prop nut 1/4 turn past snug (25 - 35 lbs.). Don't overtighten the prop nut, it may cause damage to the prop or cause too much pressure/strain on the motor which may cause overheating or premature battery drain.

3.2 STORE THE MACHINE

▲ WARNING

Make sure that the electrical parts are dry.

▲ WARNING

Make sure that children cannot come near the machine.

- Make sure the battery is removed.
- Clean housing and the plastic components with a moist and soft cloth.
- Make sure that the machine does not have loose or damaged parts. If it is necessary, do these steps/ instructions:
 - replace the damaged parts.
 - tighten the bolts or nuts.
 - speak to an authorized service center.
- Keep the propeller free of weeds and fishing line.
- Keep the leading edge of the blades smooth. If there are nicks or rough edges, it is suggested to correct by using a smooth file or fine sandpaper.

4 TROUBLESHOOTING

PROBLEM	POSSIBLE CAUSE	SOLUTION
Motor fails to run or lacks power.	There are obstructions.	The motor may have gone into current limit. Turn the machine off, remove obstructions and restart the machine.
	You do not install the battery pack correctly.	Check battery connections for proper polarity.
	The terminals are not clean.	Use a fine sandpaper or emery cloth to clean the terminals.
Motor loses power after a short running time.	The battery pack is out of power.	Charge the battery pack fully.

PROBLEM	POSSIBLE CAUSE	SOLUTION
Motor is hard to steer.	The steering tension knob is too tight.	Loosen the steering tension knob on the back of bracket.
	The composite shaft is not smooth.	Lubricate the composite shaft.
You experience prop vibration during normal operation.	The prop is not installed correctly.	Remove and rotate the prop 180°. See removal instructions in prop section.
The machine does not run normally.	The propeller is clogged.	Restart the machine.

5 TECHNICAL DATA

Voltage	40 V
Thrust	55 lbs
Prop speed	800 - 1650 RPM
Composite shaft	36.8 "
Weight (with battery)	22.4 lbs (10.2 Kg)
Battery model	29662
Charger model	29692

6 LIMITED WARRANTY



Greenworks hereby warrants this product, to the original purchaser with proof of purchase, for a period of three (3) years against defects in materials, parts or workmanship. Greenworks, at its own discretion, will repair or replace any and all parts found to be defective, through normal use, free of charge to the customer. This warranty is valid only for units which have been used for personal use that have not been purchased or rented for industrial/commercial use, and that have been maintained in accordance with the instructions in the owners' manual supplied with the product when new.

ITEMS NOT COVERED BY WARRANTY:

1. Any part that has become inoperative due to misuse, commercial use, abuse, neglect, accident, improper maintenance, or alteration; or
2. The unit, if it has not been operated and/or maintained in accordance with the owner's manual; or
3. Normal wear;
4. Routine maintenance items such as lubricants, blade sharpening;
5. Normal deterioration of the exterior finish due to use or exposure.

HELPLINE:

Warranty service is available by calling our toll-free helpline at 1-888-909-6757.

TRANSPORTATION CHARGES:

Transportation charges for the movement of any power equipment unit or attachment are the responsibility of the purchaser. It is the purchaser's responsibility to pay transportation charges for any part submitted for replacement under this warranty unless such return is requested in writing by Greenworks.

USA address:

Greenworks Tools

P.O. Box 1238

Mooresville, NC 28115

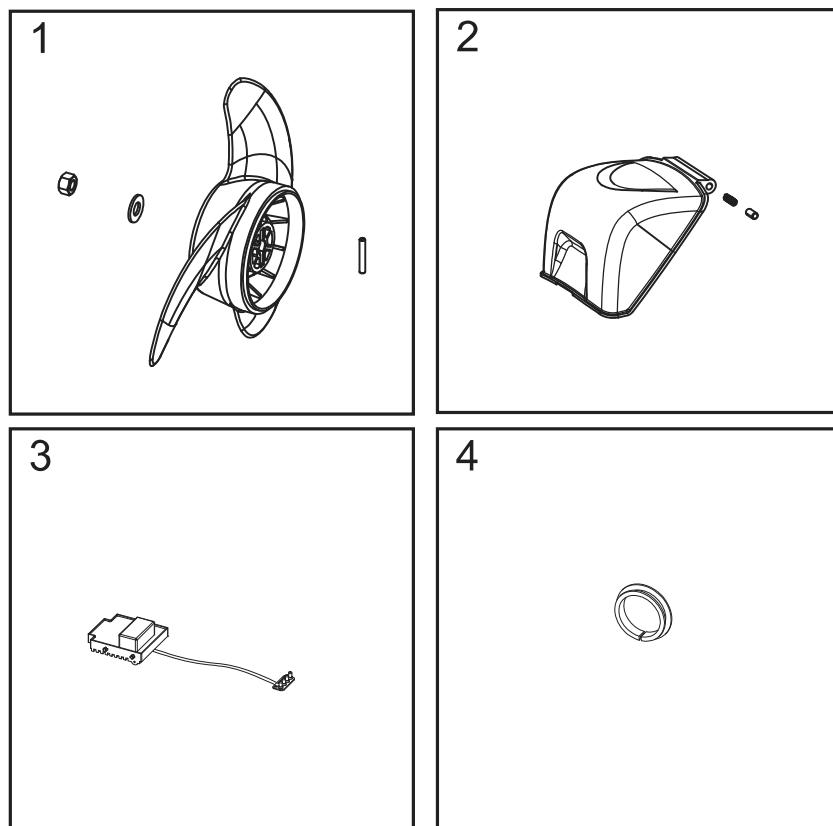
Canadian address:

Greenworks Tools Canada, Inc.

P.O. Box 93095, Newmarket,
Ontario

L3Y 8K3

7 EXPLODED VIEW

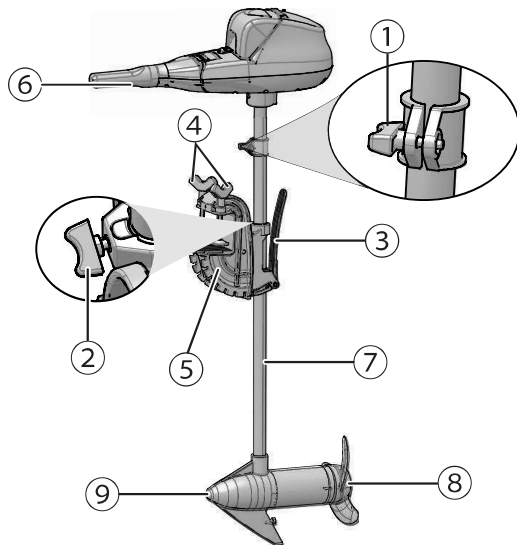


No.	Part No.	Description	Qty
1	R0201665-00	Propeller assembly	1
2	R0202664-00	Battery compartment cover assembly	1
3	R0202665-00	PCB board	1
4	R0201670-00	Lining ring	1

1	Description.....	10			
1.1	Aperçu.....	10	2.7	Retirez le bloc-batterie.....	12
2	Utilisation.....	10	3	Entretien.....	12
2.1	Réglez la profondeur.....	10	3.1	Remplacez l'hélice.....	12
2.2	Réglez le support.....	10	3.2	Entreposez la machine.....	12
2.3	Fixez le moteur.....	11	4	Dépannage.....	12
2.4	Inclinez la poignée du timon pivotant.....	11	5	Données techniques.....	13
2.5	Réglez la vitesse.....	11	6	Garantie limitée.....	13
2.6	Installez le bloc-batterie.....	11	7	Vue éclatée.....	14

1 DESCRIPTION

1.1 APERÇU



- | | |
|---|---|
| 1 Collier de réglage de la profondeur de l'arbre | 5 Support de montage du bateau |
| 2 Bouton de tension de la direction | 6 Poignée du timon inclinable et pivotant |
| 3 Levier de déclenchement de l'inclinaison de l'arbre de transmission | 7 Arbre ajustable |
| 4 Boutons de serrage | 8 Hélice |
| | 9 Moteur |

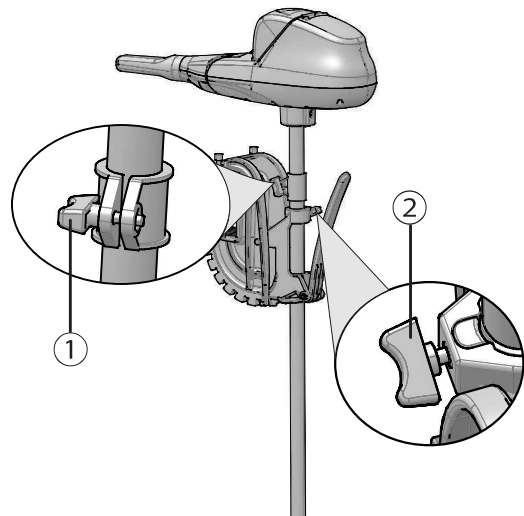
2 UTILISATION

▲ AVERTISSEMENT

Assurez-vous que le tube de la souffleuse est en place avant de l'utiliser.

2.1 RÉGLEZ LA PROFONDEUR

1. Tenez l'arbre fermement.
2. Desserrez le bouton de tension de la direction (2) et le bouton du collier de réglage de la profondeur (1) jusqu'à ce que l'arbre se déplace librement.
3. Déplacez le moteur à la profondeur souhaitée.
4. Serrez le bouton du collier de réglage de la profondeur (1) pour fixer le moteur en place.



i IMPORTANT

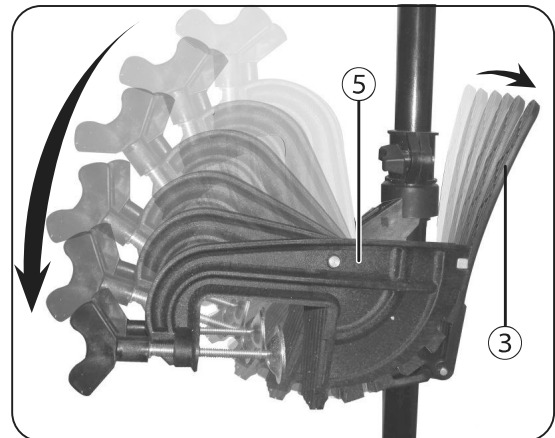
Lorsque vous réglez la profondeur, assurez-vous que le haut du moteur est immergé d'au moins 30 cm (12") pour éviter le barattage ou l'agitation de l'eau de surface. L'hélice doit être entièrement submergée.

▲ ATTENTION

Ne faites pas fonctionner le moteur hors de l'eau.

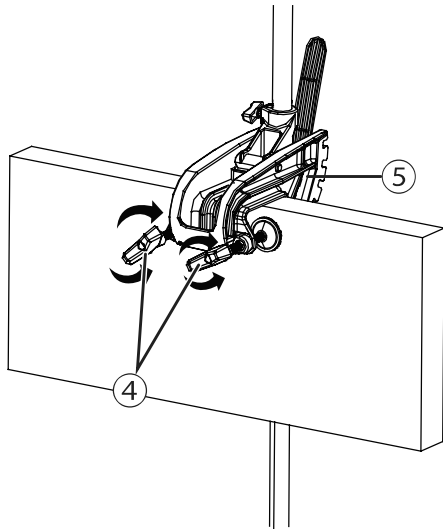
2.2 RÉGLEZ LE SUPPORT

Vous pouvez verrouiller votre moteur en position verticale, l'incliner lorsque vous circulez en eaux peu profondes ou le basculer complètement en dehors de l'eau.



1. Saisissez l'arbre fermement.
2. Appuyez sur le levier d'inclinaison (3) et maintenez-le abaissé.
3. Inclinez le support (5) à la position souhaitée.
4. Relâchez le levier d'inclinaison (3).

2.3 FIXEZ LE MOTEUR



1. Installez le support (5) sur le tableau arrière du bateau.
2. Serrez bien les boutons de serrage (4).

⚠ ATTENTION

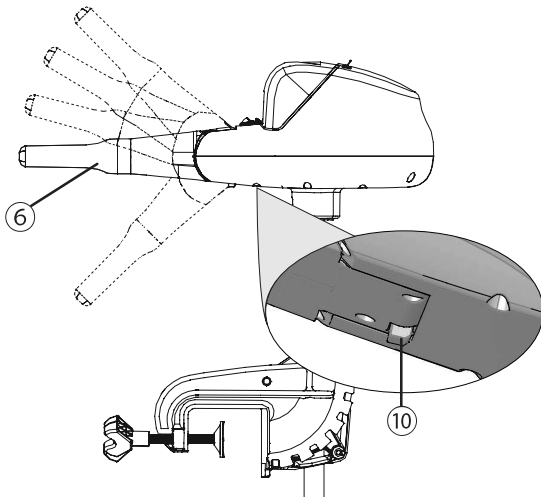
Si vous serrez trop fort les vis de serrage, vous risquez d'endommager le support.

2.4 INCLINEZ LA POIGNÉE DU TIMON PIVOTANT

La poignée du timon pivotant peut être placée dans cinq positions.

i REMARQUE

Elle est expédiée en position basse. Tirez la poignée fermement vers le haut pour la mettre en position horizontale.



1. Levez la poignée du timon pivotant (6) pour la mettre en position 15°, 30° ou 45° vers le haut.

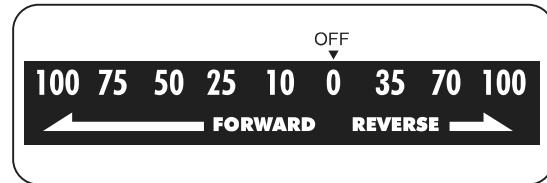
2. Abaissez la poignée du timon pivotant (6) pour la mettre en position 45° vers le bas.

i REMARQUE

Appuyez sur le bouton de dégagement de la poignée (10) avant d'abaisser la poignée.

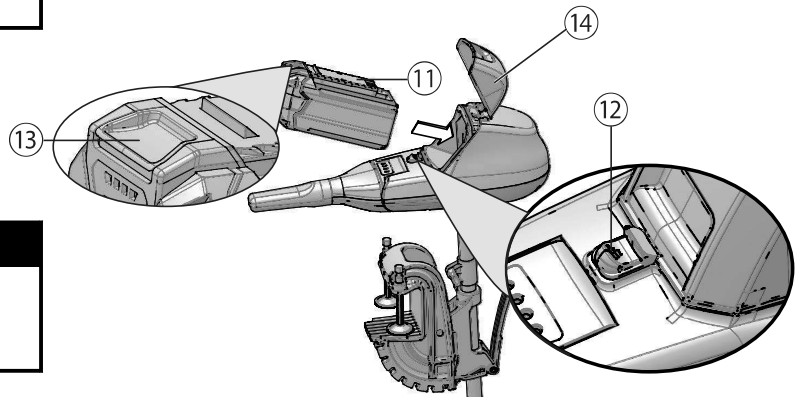
2.5 RÉGLEZ LA VITESSE

La machine offre cinq vitesses avant et trois vitesses arrière.



1. Pour augmenter la vitesse de marche arrière, tournez la poignée du timon pivotant (6) dans le sens inverse des aiguilles d'une montre à partir de la position O (OFF).
2. Pour augmenter la vitesse de marche avant, tournez la poignée du timon pivotant (6) dans le sens des aiguilles d'une montre à partir de la position O (OFF).

2.6 INSTALLEZ LE BLOC-BATTERIE



⚠ AVERTISSEMENT

- Si le bloc-batterie ou le chargeur est endommagé, remplacez-le, au besoin.
- Arrêtez la machine et attendez que le moteur s'arrête avant d'installer ou de retirer le bloc-batterie.
- Lisez, comprenez et suivez les instructions du manuel du bloc-batterie et du chargeur.

1. Appuyez sur le bouton de déverrouillage de la porte (12).
2. Ouvrez la trappe de la batterie.
3. Alignez les languettes du bloc-batterie (11) avec les rainures du compartiment de batterie.
4. Poussez la batterie (11) dans le compartiment de batterie jusqu'à ce qu'elle soit bien encliquetée.
5. Vous devriez entendre un clic lorsque le bloc-batterie sera inséré correctement.
6. Fermez la trappe de la batterie.

2.7 RETIREZ LE BLOC-BATTERIE

1. Ouvrez la trappe de la batterie (14).
2. Poussez et maintenez enfoncé le bouton de déblocage de la batterie (13).
3. Retirez le bloc-batterie (11) de la machine.

3 ENTRETIEN

▲ ATTENTION

Évitez que les liquides de freins, l'essence et les matériaux à base de pétrole ne viennent en contact avec les pièces en plastique. Les produits chimiques peuvent endommager le plastique et le rendre inutilisable.

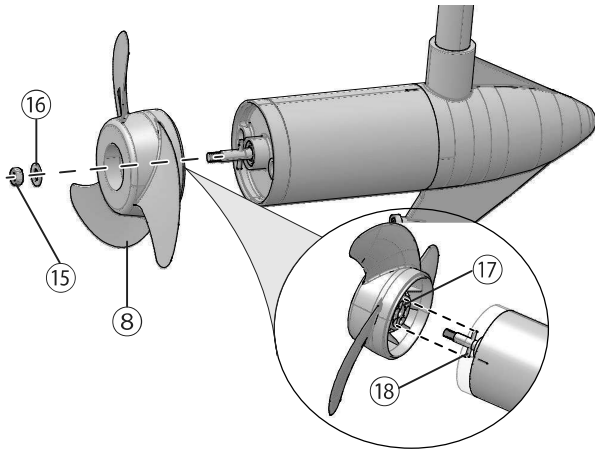
▲ ATTENTION

N'utilisez pas de solvants ou de détergents puissants sur le boîtier ou les composants en plastique.

▲ AVERTISSEMENT

Retirez la batterie de la machine avant l'entretien.

3.1 REMPLACEZ L'HÉLICE



▲ AVERTISSEMENT

Retirez le bloc-batterie avant tout remplacement ou entretien.

1. Tenez bien l'hélice (8).
2. Desserrez l'écrou de l'hélice (15) à l'aide d'une clé.
3. Retirez l'écrou de l'hélice (15) et la rondelle (16).
4. Remplacez l'ancienne hélice par une neuve.

▲ AVERTISSEMENT

Veillez à aligner la fente (17) de l'hélice avec la goupille (18).

5. Réinstallez l'écrou et la rondelle de l'hélice.

▲ ATTENTION

Serrez l'écrou de l'hélice d'un quart de tour après l'avoir bien serré (25-35 po-lb). Ne serrez pas trop l'écrou de l'hélice, car cela pourrait endommager l'hélice ou causer une pression ou un stress trop important sur le moteur, ce qui pourrait entraîner une surchauffe ou une décharge prématurée de la batterie.

3.2 ENTREPOSEZ LA MACHINE

▲ AVERTISSEMENT

Assurez-vous que les parties électriques sont sèches.

▲ AVERTISSEMENT

Assurez-vous que les enfants ne peuvent pas s'approcher de la machine.

- Assurez-vous que la batterie a été retirée.
- Nettoyez le boîtier et les composants en plastique avec un chiffon doux et humide.
- Assurez-vous que la machine n'a pas de pièces mal fixées ou endommagées. Au besoin, suivez ces étapes/instructions :
 - remplacez les pièces endommagées.
 - serrez les boulons et les écrous.
 - communiquez avec un centre de service agréé.
- Gardez l'hélice exempte de mauvaises herbes et de fil de pêche.
- Gardez le bord d'attaque des pales lisse. Poncez les entailles ou les bords rugueux à l'aide d'une lime lisse ou d'un papier abrasif fin.

4 DÉPANNAGE

PROBLÈME	CAUSE POSSIBLE	SOLUTION
Le moteur ne fonctionne pas ou manque de puissance.	Le moteur est obstrué.	Le moteur peut avoir atteint la limite de courant. Éteignez la machine, retirez les obstructions et redémarrez la machine.
	Vous n'avez pas installé correctement la batterie.	Vérifiez la polarité des connexions de la batterie.
	Les bornes ne sont pas propres.	Utilisez un papier abrasif fin ou une toile émeri pour nettoyer les bornes.

PROBLÈME	CAUSE POSSIBLE	SOLUTION
Le moteur perd de la puissance après avoir fonctionné pendant une courte période.	Le bloc-batterie est déchargé.	Rechargez complètement la batterie.
Le moteur est difficile à diriger.	Le bouton de tension de la direction est trop serré.	Desserrez le bouton de tension de la direction à l'arrière du support.
	L'arbre composite n'est pas lisse.	Lubrifiez l'arbre composite.
L'hélice vibre lors du fonctionnement.	L'hélice n'est pas installée correctement.	Retirez et faites pivoter l'hélice de 180°. Consultez les instructions de démontage dans la section portant sur l'hélice.
La machine ne fonctionne pas normalement.	L'hélice est obstruée.	Redémarrez la machine.

n'est valable que pour les appareils qui ont été utilisés à des fins personnelles, qui n'ont pas été loués à des fins industrielles ou commerciales et qui ont été entretenus conformément aux instructions du manuel du propriétaire fourni avec le produit neuf.

ARTICLES NON COUVERTS PAR LA GARANTIE :

1. Toute pièce qui est devenue inopérante en raison d'une mauvaise utilisation, d'une utilisation commerciale, d'un abus, d'une négligence, d'un accident, d'un entretien inapproprié ou d'une modification; ou
2. L'appareil, s'il n'a pas été utilisé et/ou entretenu conformément au manuel du propriétaire; ou
3. Usure normale;
4. Articles d'entretien courant tels que lubrifiants, affûtage des lames;
5. Détérioration normale du fini extérieur due à l'utilisation ou à l'exposition.

ASSISTANCE TÉLÉPHONIQUE :

Le service de garantie est accessible en appelant notre ligne d'assistance téléphonique sans frais, au 1-888-909-6757.

5 DONNÉES TECHNIQUES

Voltage	40 V
Propulsion	55 lb
Vitesse de rotation de l'hélice	800 - 1650 tr/min
Arbre composite	36.8"
Poids (avec batterie)	22.4 lb (10.2 kg)
Batterie modèle	29662
Chargeur modèle	29692

FRAIS DE TRANSPORT :

Les frais de transport pour le déplacement de tout équipement motorisé ou accessoire sont à la charge de l'acheteur. Il incombe à l'acheteur de payer les frais de transport pour toute pièce retournée pour remplacement en vertu de la présente garantie, à moins qu'un tel retour soit demandé par écrit par Greenworks.

Adresse aux États-Unis : Adresse au Canada :

Greenworks Tools

Greenworks Tools Canada Inc.

P.O. Box 1238

P.O. Box 93095, Newmarket,
Ontario

Mooresville, NC 28115

L3Y 8K3

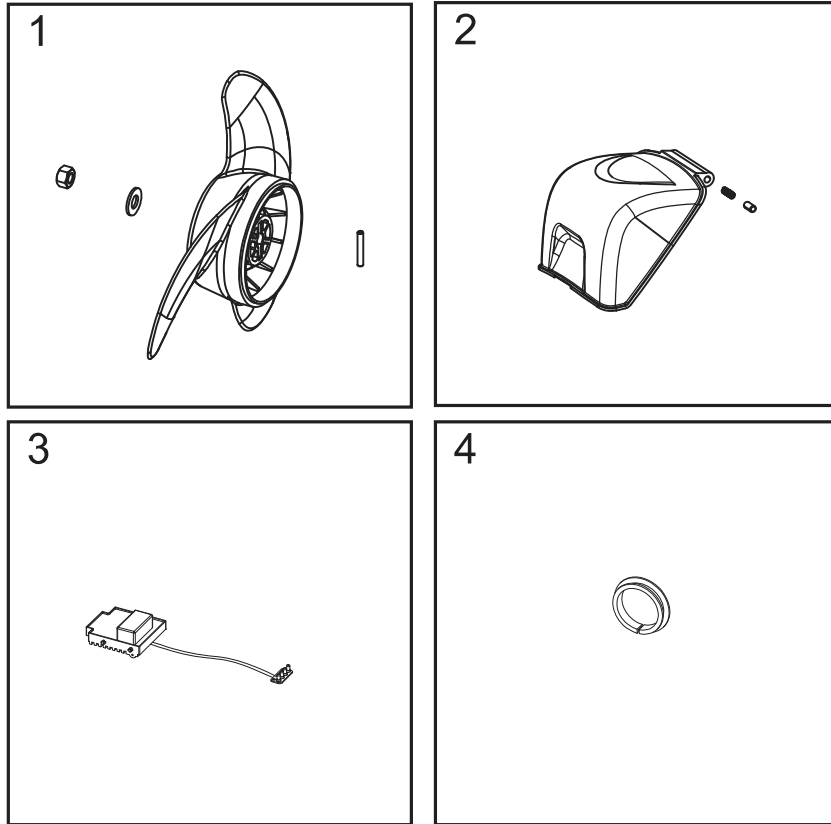
6 GARANTIE LIMITÉE



Greenworks garantit par la présente ce produit, à l'acheteur original avec preuve d'achat, pour une période de trois (3) ans contre tout défaut de matériaux, de pièces ou de main-d'œuvre. Greenworks, à sa propre discrétion, réparera ou remplacera toutes les pièces défectueuses, dans des conditions normales d'utilisation, sans frais pour le client. Cette garantie

FR

7 VUE ÉCLATÉE



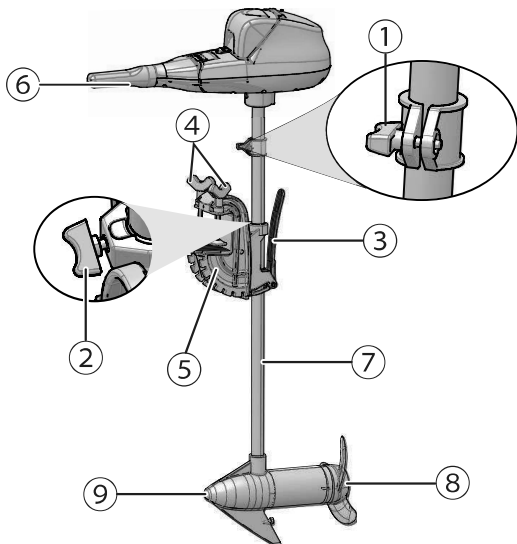
No	No de pièce	Description	Qté
1	R0201665-00	Ensemble de l'hélice	1
2	R0202664-00	Ensemble du couvercle du compartiment de la batterie	1
3	R0202665-00	Cartes de circuits imprimés	1
4	R0201670-00	Anneau de garniture	1

1 Descripción.....	16	2.7 Retirada de la batería.....	18
1.1 Perspectiva general.....	16	3 Mantenimiento.....	18
2 Funcionamiento.....	16	3.1 Sustitución de la hélice.....	18
2.1 Ajuste de la profundidad.....	16	3.2 Almacenamiento de la máquina.....	18
2.2 Ajuste del soporte.....	16	4 Solución de problemas.....	19
2.3 Montaje del motor.....	17	5 Datos técnicos.....	19
2.4 Inclinación de la caña del timón giratorio.....	17	6 Garantía limitada.....	19
2.5 Ajuste de la velocidad.....	17	7 Vista despiezada.....	20
2.6 Instalación de la batería.....	17		

1 DESCRIPCIÓN

1.1 PERSPECTIVA GENERAL

ES



- | | |
|---|---------------------------------------|
| 1 Collarín de ajuste de profundidad del eje | 5 Soporte de montaje en el barco |
| 2 Mando de tensión de dirección | 6 Caña del timón inclinable/giratorio |
| 3 Palanca de desbloqueo de inclinación del eje de la hélice | 7 Eje ajustable |
| 4 Mandos de sujeción | 8 Hélice |
| | 9 Motor |

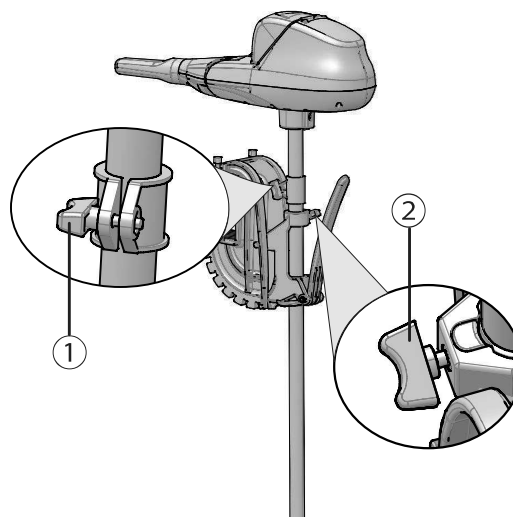
2 FUNCIONAMIENTO

▲ AVISO

Asegúrese de que el tubo soplador esté en posición antes del funcionamiento.

2.1 AJUSTE DE LA PROFUNDIDAD

1. Sujete bien el eje.
2. Afloje el mando de tensión de dirección (2) y el mando del collarín de profundidad (1) hasta que el eje se mueva libremente.
3. Mueva el motor a la profundidad deseada.
4. Apriete el mando del collarín de profundidad (1) para fijar el motor en su posición.



i IMPORTANTE

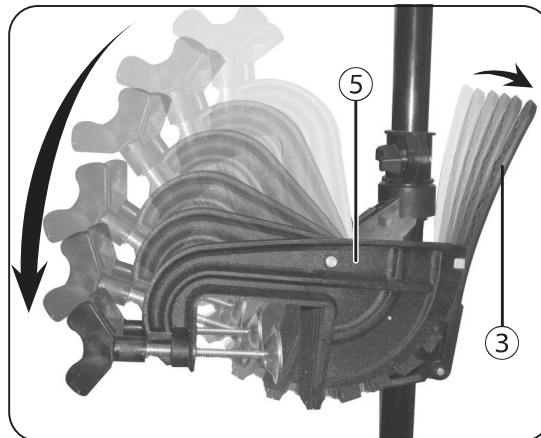
Cuando ajuste la profundidad, asegúrese de que la parte superior del motor esté sumergida al menos 30 cm (12") para evitar remover o agitar las aguas superficiales. La hélice debe estar totalmente sumergida.

▲ PRECAUCIÓN

No haga funcionar el motor cuando esté fuera del agua.

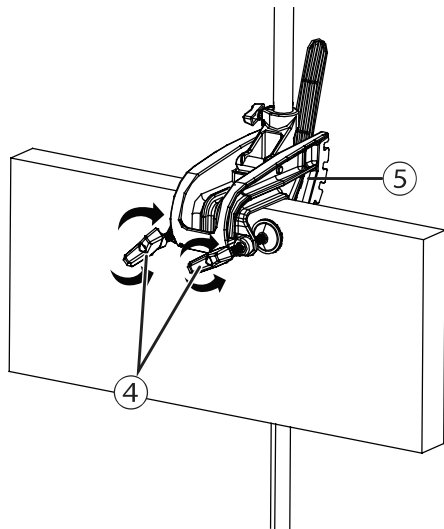
2.2 AJUSTE DEL SOPORTE

Puede bloquear el motor en posición vertical, ponerlo en ángulo para aguas poco profundas o inclinarlo completamente fuera del agua.



1. Agarre bien el eje.
2. Presione y mantenga la palanca de inclinación (3).
3. Incline el soporte (5) hacia la posición deseada.
4. Suelte la palanca de inclinación (3).

2.3 MONTAJE DEL MOTOR



1. Instale el soporte (5) en la popa del barco.
2. Apriete bien los mandos de sujeción (4).

▲ PRECAUCIÓN

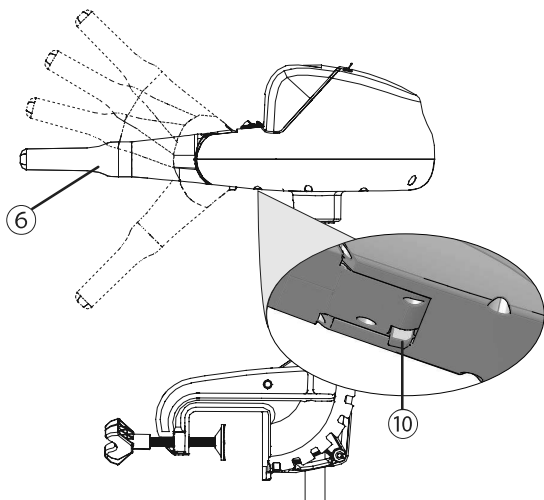
Si se aprietan demasiado los tornillos de sujeción, pueden producirse daños en el soporte.

2.4 INCLINACIÓN DE LA CAÑA DEL TIMÓN GIRATORIO

La caña del timón giratorio tiene cinco posiciones disponibles.

i NOTA

La caña del timón giratorio se envía en la posición inferior. Tire de la caña con fuerza hacia arriba hasta la posición horizontal.



1. Tire de la caña del timón giratorio (6) hasta la posición de 15°, 30° o 45°.

2. Tire de la caña del timón giratorio (6) hacia abajo a la posición de 45°.

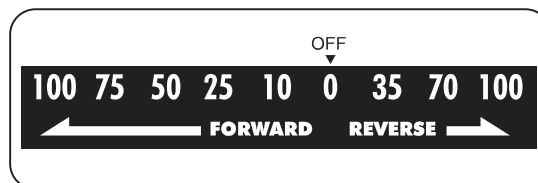
i NOTA

Pulse el botón de desbloqueo de la caña (10) antes de bajar la caña.

ES

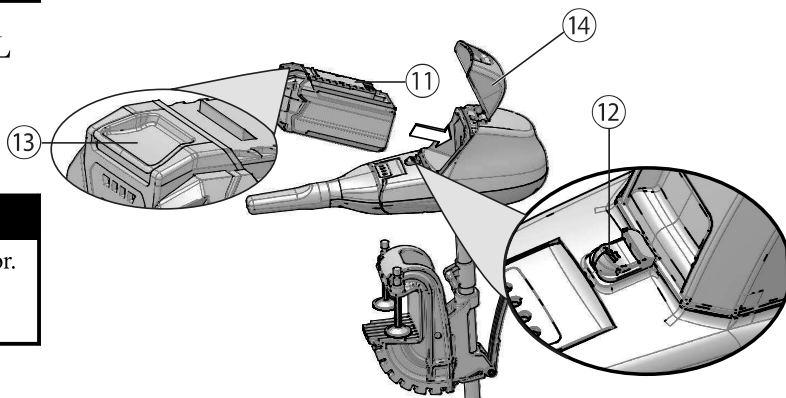
2.5 AJUSTE DE LA VELOCIDAD

La máquina ofrece cinco velocidades marcha hacia delante y tres marcha atrás.



1. Gire la caña del timón giratorio (6) en sentido antihorario desde la posición 0 (apagado) para aumentar la velocidad marcha atrás.
2. Gire la caña del timón giratorio (6) en sentido horario desde la posición 0 (apagado) para aumentar la velocidad marcha hacia delante.

2.6 INSTALACIÓN DE LA BATERÍA



▲ AVISO

- Si la batería o el cargador ha sufrido daños, sustituya la batería o el cargador.
- Detenga la máquina y espere hasta que el motor se pare antes de instalar o retirar la batería.
- Debe leer, conocer y seguir las instrucciones del manual de la batería y el cargador.

1. Pulse el botón de desbloqueo de la puerta (12).
2. Abra la puerta de la batería.
3. Alinee las nervaduras de elevación de la batería (11) con las ranuras del compartimento de la batería.
4. Introduzca la batería (11) en el compartimento de la batería hasta que encaje en su posición.
5. Cuando escuche un clic, la batería está instalada.
6. Cierre la puerta de la batería.

2.7 RETIRADA DE LA BATERÍA

1. Abra la puerta de la batería (14).
2. Pulse y mantenga pulsado el botón de desbloqueo de la batería (13).
3. Retire la batería (11) de la máquina.

ES

3 MANTENIMIENTO

▲ PRECAUCIÓN

No permita que líquidos de frenos, gasolina y otros derivados del petróleo toquen las piezas de plástico. Las sustancias químicas pueden dañar el plástico y hacer que quede inservible.

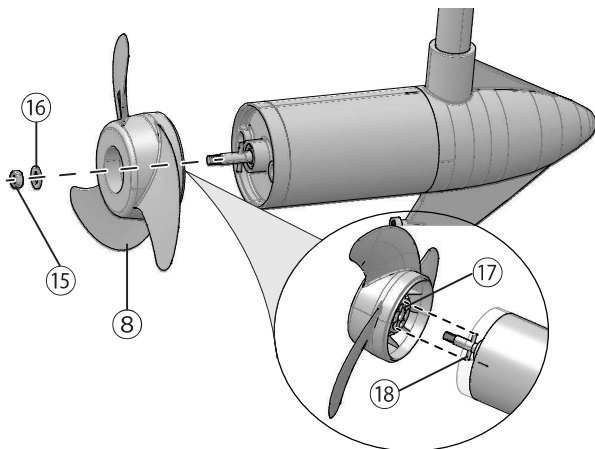
▲ PRECAUCIÓN

No utilice disolventes o detergentes fuertes en la carcasa o los componentes de plástico.

▲ AVISO

Retire la batería de la máquina antes de realizar tareas de mantenimiento.

3.1 SUSTITUCIÓN DE LA HÉLICE



▲ AVISO

Retire la batería antes de llevar a cabo tareas de sustitución o mantenimiento.

1. Sujete bien la hélice (8).
2. Afloje la tuerca de la hélice (15) con una llave.
3. Retire la tuerca de la hélice (15) y la arandela (16).
4. Sustituya por una hélice nueva.

▲ AVISO

Asegúrese de alinear la ranura (17) de la hélice con el pasador de arrastre (18).

5. Reinstale la tuerca de la hélice y la arandela.

▲ PRECAUCIÓN

Apriete la tuerca de la hélice 1/4 de vuelta pasado firme (25 - 35 in lbs.). No apriete en exceso la tuerca de la hélice, puede provocar daños en la hélice o producir demasiada presión/tensión en el motor, lo que puede dar lugar a un sobrecalentamiento o al agotamiento prematuro de la batería.

3.2 ALMACENAMIENTO DE LA MÁQUINA

▲ AVISO

Asegúrese de que las piezas eléctricas estén secas.

▲ AVISO

Asegúrese de que los niños no puedan acercarse a la máquina.

- Asegúrese de retirar la batería.
- Limpie la carcasa y los componentes de plástico con un paño húmedo y suave.
- Asegúrese de que la máquina no tenga piezas sueltas o dañadas. Si es necesario, siga estos pasos/estas instrucciones:
 - sustituya las piezas dañadas.
 - apriete los pernos o tuercas.
 - consulte con un centro de servicio autorizado.
- Mantenga la hélice libre de hierbas y de sedales.
- Mantenga afilado el filo principal de las palas. Si hay muescas o filos ásperos, se sugiere corregirlos con una lima suave o un papel de lija fino.

4 SOLUCIÓN DE PROBLEMAS

PROBLEMA	POSIBLE CAUSA	SOLUCIÓN
El motor no funciona o no tiene potencia.	Hay obstrucciones.	El motor puede haber llegado al límite de corriente. Apague la máquina, elimine las obstrucciones y vuelva a poner en marcha.
	No ha instalado la batería correctamente.	Compruebe que las conexiones de la batería tengan la polaridad adecuada.
	Los terminales no están limpios.	Utilice un papel de lija fino o una tela esmerilada para limpiar los terminales.
El motor pierde potencia tras un tiempo breve de funcionamiento.	La batería se ha agotado.	Cargue totalmente la batería.
Es difícil dirigir el motor.	El mando de tensión de dirección está demasiado apretado.	Afloje el mando de tensión de dirección en la parte trasera del soporte.
	El eje compuesto no está suave.	Lubrique el eje compuesto.
Experimenta vibraciones de la hélice durante el funcionamiento normal.	La hélice no se ha instalado correctamente.	Retire la hélice y gírela 180°. Consulte las instrucciones de retirada en la sección de la hélice.
La máquina no funciona normalmente.	La hélice está atascada.	Vuelva a poner en marcha la máquina.

5 DATOS TÉCNICOS

Tensión	40 V
Empuje	55 lbs
Velocidad de la hélice	800 - 1650 RPM
Eje compuesto	36.8 "
Peso (con batería)	22.4 lbs (10.2 Kg)
Modelo de batería	29662

Modelo de cargador | 29692

6 GARANTÍA LIMITADA



ES

Por la presente Greenworks garantiza este producto, al comprador original con el comprobante de compra, durante un periodo de tres (3) años frente a defectos en materiales, piezas o mano de obra. A su entera discreción Greenworks reparará o sustituirá cualquiera y todas las piezas que resulten ser defectuosas, con un uso normal, sin coste alguno para el cliente. Esta garantía es válida únicamente para unidades que se hayan utilizado para uso personal que no han sido compradas o alquiladas para uso industrial/comercial y cuyo mantenimiento se ha realizado de acuerdo con las instrucciones del manual del propietario suministrado con el producto nuevo.

ARTÍCULOS NO CUBIERTOS POR LA GARANTÍA:

1. Cualquier pieza que no funcione debido a mal uso, uso comercial, abuso, negligencia, accidente, mantenimiento inadecuado o alteración; o
2. La unidad, si no ha sido utilizada o mantenida de acuerdo con el manual del propietario; o
3. Desgaste normal;
4. Artículos de mantenimiento de rutina tales como lubricantes, afilado de cuchillas;
5. Deterioro normal del acabado exterior debido al uso o la exposición.

LÍNEA DE ASISTENCIA TELEFÓNICA:

Puede contactar con el servicio de garantía llamando a nuestra línea de asistencia telefónica gratuita a 1-888-909-6757.

COSTES DE TRANSPORTE:

Los costes de transporte por el desplazamiento de cualquier unidad o accesorio de equipos eléctricos son responsabilidad del comprador. Es responsabilidad del comprador pagar los costes de transporte de cualquier pieza enviada para su sustitución bajo esta garantía, a menos que dicha devolución sea solicitada por escrito por Greenworks.

Dirección en EE.UU.:

Greenworks Tools
P.O. Box 1238

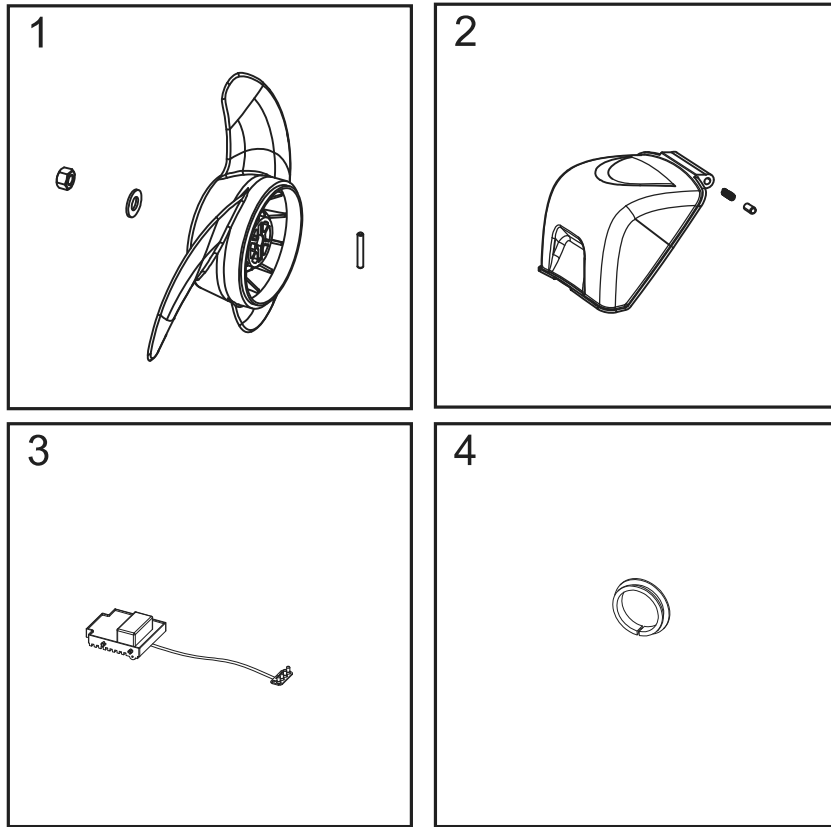
Dirección en Canadá:

Greenworks Tools Canada, Inc.
P.O. Box 93095, Newmarket,
Ontario

Mooresville, NC 28115 L3Y 8K3

7 VISTA DESPIEZADA

ES



Nº	Nº pieza	Descripción	Cant.
1	R0201665-00	Conjunto de la hélice	1
2	R0202664-00	Conjunto de cubierta del compartimento de la batería	1
3	R0202665-00	Placa de circuitos impresos	1
4	R0201670-00	Anillo de revestimiento	1