



Accessories for ECHO products can be found at:  
*Pour obtenir des accessoires pour les produits  
ECHO, consulter notre catalogue d'accessoires à:*  
<http://www.echo.ca/products/catalogs>

**PARTS CATALOG**  
**NOMENCLATURE DES PIÈCES**

**PW-4200**  
**Pressure Washer**  
PW-4200 Laveuse À Pression



**390 cc**

**SERIAL NUMBER**  
NUMÉRO DE SÉRIE

**PW - 190626-000001 & UP**

**ECHO Incorporated**

400 Oakwood Road, Lake Zurich, Illinois 60047

[WWW.ECHO-USA.COM](http://WWW.ECHO-USA.COM)

©2020 ECHO Incorporated. All Rights Reserved

P/N 99922205428  
REVISED 10/02/20

**Engine** ..... **3**  
Moteur

**Pump Assy** ..... **4**  
Assemblage de Pompe

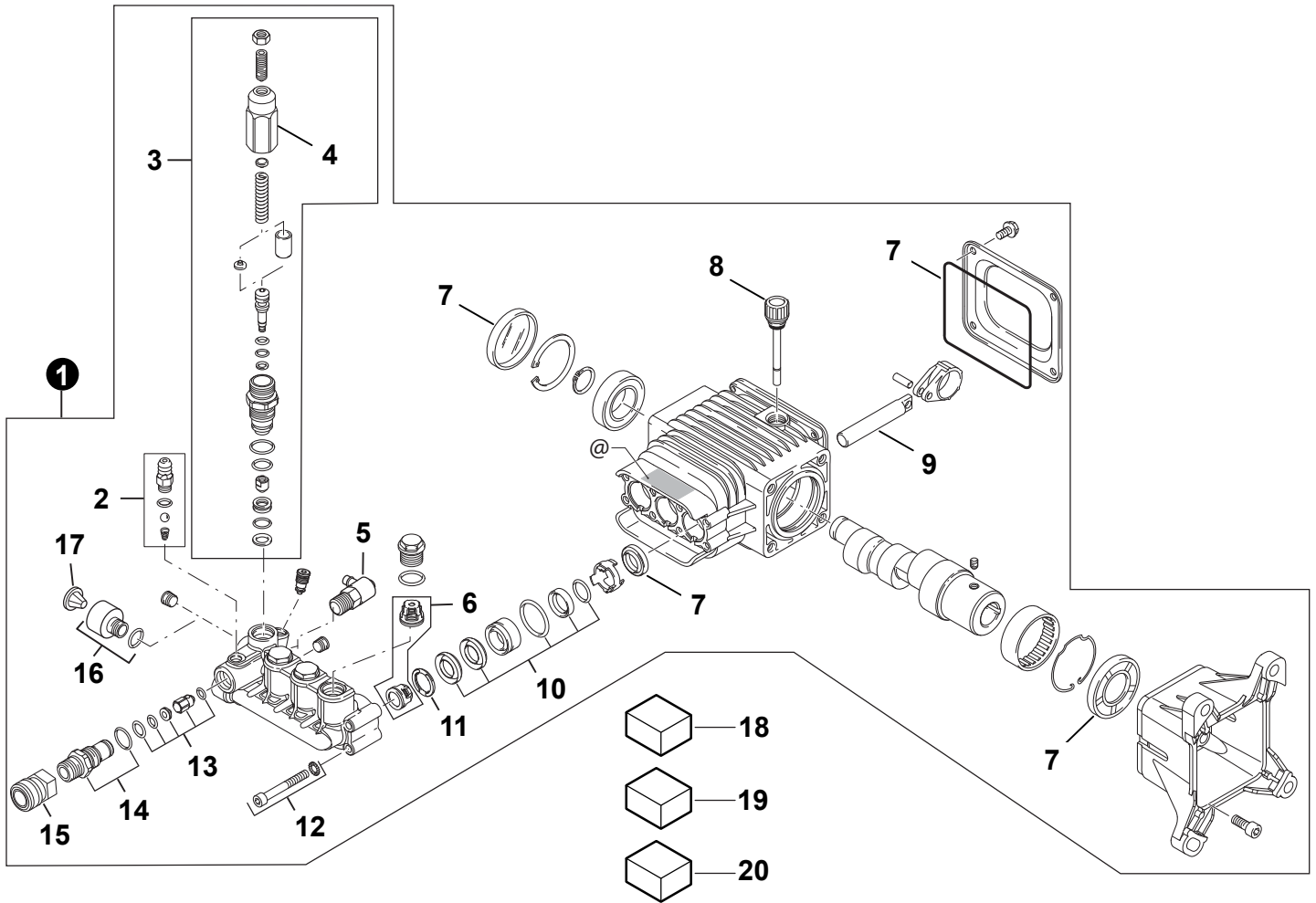
**Frame** ..... **5**  
Châssis

**Decals** ..... **6**  
Décalcomanies

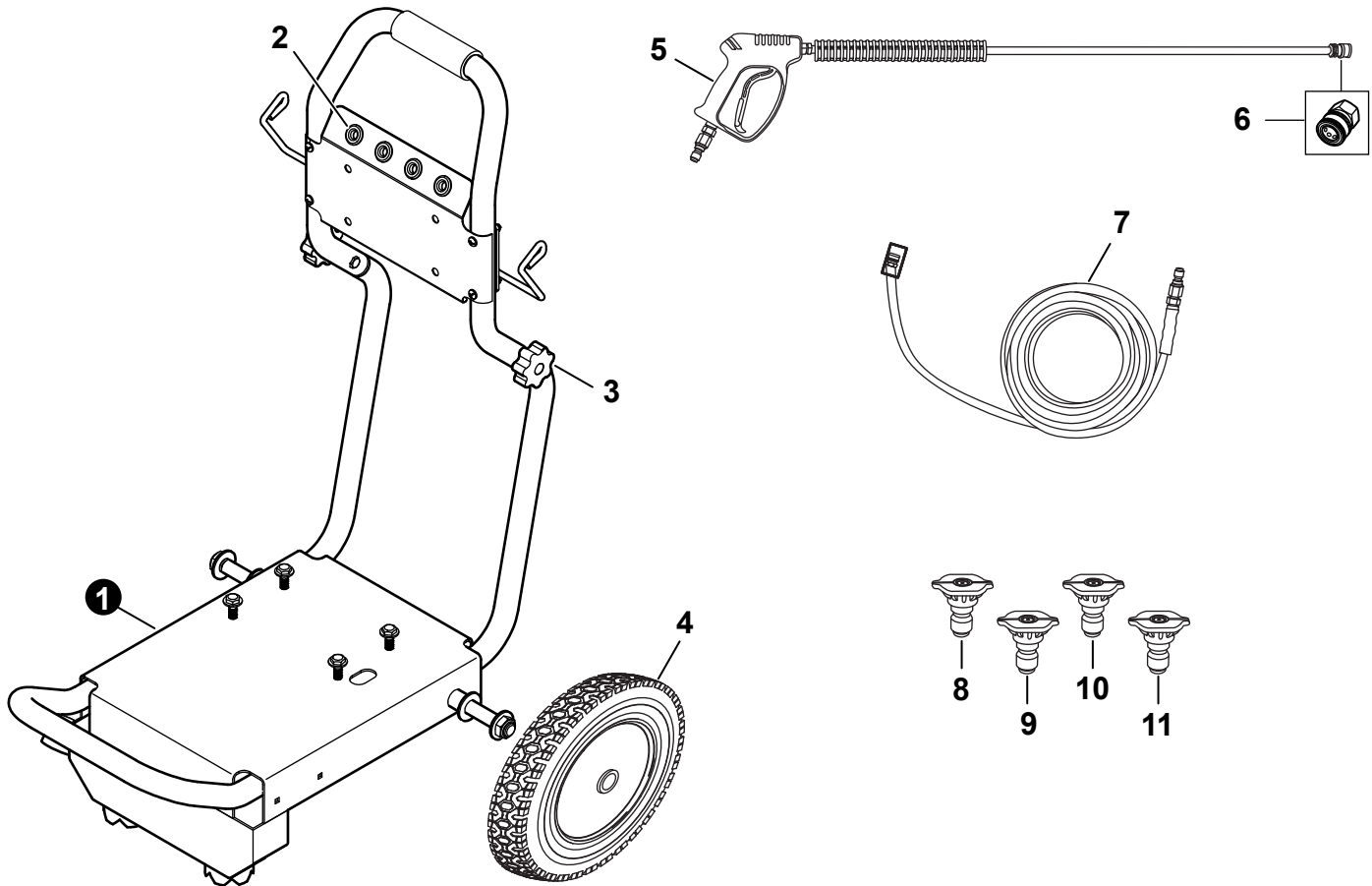
**See OEM for  
Service Parts  
or Replacement**

**Ver OEM para  
servicio de piezas  
o reemplazo**

**Voir OEM pour  
Pièces de rechange  
ou remplacement**



NO.	PART NUMBER	QTY.	DESCRIPTION	NOM DE LA PIÈCE
1	YH604000000	1	PUMP ASSY.(AR RSV4G40HDF40EZ)	POMPE ASSY. (AR RSV4G40HDF40EZ)
2	YH482000200	1	+KIT, INJECTOR	+KIT INJECTEUR
3	YH482000000	1	+KIT, UNLOADER	+KIT DE DECHARGEUR
4	YH482000010	1	++KNOB, UNLOADER	++BOUTON DE DECHARGE
5	YH482000170	1	+VALVE, THERMAL RELIEF	+SOUPAPE, SOULAGEMENT THERMIQUE
6	YH482000020	1	+KIT, VALVE	+KIT DE VALVE
7	YH482000050	1	+KIT, OIL SEAL	+KIT DE JOINT D'HUILE
8	YH482000130	1	+CAP, OIL	+CAP, HUILE
9	YH482000030	1	+KIT, PISTON	+KIT DE PISTON
10	YH482000040	1	+KIT, WATER SEAL	+KIT DE JOINT D'EAU
11	YH482000070	1	+RING, SUPPORT	+BAGUE DE SUPPORT
12	YH482000120	1	+BOLT, PUMP MOUNTING W/WASHER	+BOULON MONTAGE DE POMPE A / RONDELLE
13	YH482000440	1	+CHECK VALVE ASSEMBLY	+ENSEMBLE CLAPET ANTI-RETOUR
14	YH482000450	1	+OUTLET FITTING W/O-RING	+RACCORD DE SORTIE SANS JOINT TORIQUE
15	YH482000470	1	+3/8" FNPT Q/C	+3/8" FNPT Q / C
16	YH482000090	1	+ADAPTOR, GARDEN HOSE INLET	+ADAPTATEUR TUYAU DE JARDIN
17	YH482000230	1	+FILTER, INLET SCREEN	+FILTRE D'ECRAN D'ENTRÉE
18	YH482000100	1	O-RING, 1/4" - 100 Pack	JOINT TORIQUE 1/4 " - Paquet de 100
19	YH482000110	1	O-RING, 3/8" - 100 Pack	JOINT TORIQUE 3/8 " - Paquet de 100
20	YH482000060	1	KIT, O-RING	KIT DE JOINT TORIQUE



NO.	PART NUMBER	QTY.	DESCRIPTION	NOM DE LA PIÈCE
1	YH479001590	1	FRAME PW-4200	CADRE PW-4200
2	YH468001410	4	GROMMET, NOZZLE PW-1300 & PW-4200	POIGNEE, BUSE PW-1300 & PW-4200
3	YH452000600	2	KNOB, HANDLE PW-1300 & PW-4200	BOUTON POIGNEE PW-1300 & PW-4200
4	YH478000100	2	WHEELS, PW-3100 AND PW-4200	ROUES, PW-3100 ET PW-4200
5	YH476000500	1	GUN & WAND ASSY.	GUN & WAND ASSY.
6	YH482000460	1	1/4" FNPT Q/C	1/4" FNPT Q / C
7	YH467000490	1	HOSE, 50 ' 4200 PSI	TUYAU 50 '4200 PSI
8	YH483000100	1	LANCE/NOZZLE ASSY., TURBO	ASSEMBLAGE LANCE / BUSE, TURBO
9	YH483000110	1	NOZZLE, #4.0 15 DEGREE	BUSE #4.0 15 DEGRÉS
10	YH483000120	1	NOZZLE, #4.0 40 DEGREE	BUSE #4.0 40 DEGRÉS
11	YH483000130	1	NOZZLE, SOAP	BUSE DE SAVON

**MAINTAIN AIR CLEANER**  
**MANTENIMIENTO DEL FILTRO DE AIRE**  
**MAINTENIR DU FILTRE À AIR**

Clean up the cleaner once every 10 hours of use (every 10 days for manual spray application). Clean the filter bowl with running detergent, and pour filter by knocking against a wood surface for 30 seconds. Do not use compressed air.

Limpes et nettoie le filtre une fois toutes les 10 heures de utilisation (toutes les 10 jours pour l'application manuelle). Nettoie le bol du filtre avec du détergent à l'eau courante, et verse le filtre en frappant contre une surface en bois pendant 30 secondes. Ne pas utiliser d'air comprimé.

Limpe et nettoie le filtre une fois toutes les 10 heures de utilisation (toutes les 10 jours pour l'application manuelle). Nettoie le bol du filtre avec du détergent à l'eau courante, et verse le filtre en frappant contre une surface en bois pendant 30 secondes. Ne pas utiliser d'air comprimé.

**ECHO**

**WARNING | ADVERTENCIA | ATTENTION**  
Gasoline is highly flammable and explosive. / La gasolina es altamente inflamable y explosiva. / Gasoline est hautement inflammable et explosive.  
Turn engine off and let cool before refueling. / Apague el motor y deje enfriar antes de repostar. / Arrêtez le moteur et laissez le refroidir avant de faire le plein.  
The engine emits toxic carbon monoxide. / El motor emite monóxido de carbono tóxico. / Le moteur émet du monoxyde de carbone toxique.  
Turn engine off and let cool before refueling. / Apague el motor y deje enfriar antes de repostar. / Arrêtez le moteur et laissez le refroidir avant de faire le plein.  
Read Owner's Manual before operation.  
Lire le manuel du propriétaire avant l'opération.

**WARNING**  
ADVERTENCIA | ATTENTION  
Cancer and Reproductive Harm  
Cancer et dommages à la reproduction  
www.PCSWarnings.ca.gov

**INTEGRATED SOAP TANK | TANQUE DE JABON INTEGRADO | RESERVOIR DE SAVON INTEGRE**

1. Fill soap tank (follow dilution instructions on soap bottle). / Llene el tanque de jabón según las instrucciones de dilución en la etiqueta de jabón. / Remplissez le réservoir de savon selon les instructions de dilution sur la bouteille de savon.

2. Connect quick connect nozzle to tank (include only). / Conecte la boquilla de jabón rápida de fácil conexión al tanque de jabón. / Connectez la buse à raccord rapide au réservoir de savon.

3. Pull the trigger and soap will flow into the water line. / Apriete el gatillo y el jabón fluirá hacia la línea de agua. / Appuyez sur la gâchette et le savon entrera dans le conduit d'eau.

0° 15° 40°

**SOAPER JABON SAVON**

610.612

**UNIT QUICK START**

1. Connect garden hose to pump inlet.
2. Connect high pressure hose into pump outlet.
3. Connect nozzle to brass quick coupler.
4. Turn water supply on to maximum.
5. Check fuel & oil levels.
6. Switch engine to "ON" & open fuel lever.
7. Pull trigger for 30 seconds to draw water in and release air.
8. Engage choke if engine is cold.
9. Pull cord to start engine.
10. Run for 1 minute and turn choke off.

**INICIO RÁPIDO**

1. Conecte la manguera de jardín a la entrada de la bomba.
2. Conecte la manguera de alta presión en la salida de la bomba.
3. Conecte la boquilla al acoplador rápido.
4. Cierre el suministro de agua al máximo.
5. Compruebe los niveles de combustible y aceite.
6. Cambie el motor a "on" abra la palanca de combustible.
7. Presione el gatillo durante 30 segundos para extraer el agua y liberar el aire.
8. Enganche el estrangulador si el motor está frío.
9. Tire de la cuerda para arrancar el motor.
10. Corra durante 1 minuto y apaga el estrangulador.

**UNITÉ DÉMARRAGE RAPIDE**

1. Branchez le tuyau d'arrosage à l'entrée de la pompe.
2. Branchez le flexible haute pression dans la sortie de la pompe.
3. Connecter la buse au raccord rapide en laiton.
4. Ouvrir l'alimentation en eau au maximum.
5. Vérifier les niveaux de carburant et d'huile.
6. Mettre le moteur en marche et ouvrir le levier de combustible.
7. Appuyez sur la gâchette pendant 30 secondes pour mener de l'eau et libérer l'air.
8. Engagez le starter si le moteur est froid.
9. Tirez sur la corde pour démarrer le moteur.
10. Courir pendant 1 minute et étendre le résolveur.

**UNIT SHUTDOWN**

1. Switch Engine to "OFF"
2. Shut off water supply & pull trigger to release pressure before disconnecting hoses.

**APAGADO DE LA UNIDAD**

1. Cambiar el motor a "OFF"
2. Cierre el suministro de agua y tire del gatillo para liberar presión antes de desconectar las mangueras.

**ARRÊT DE L'UNITÉ**

1. Éteindre le moteur.
2. Fermez l'alimentation d'eau et actionnez la gâchette pour relâcher la pression avant de débrancher les tuyaux.

**WARNING**  
1. Do not use in areas where electrical equipment is present. / No utilizar en áreas con equipos eléctricos presentes. / Ne pas utiliser dans des zones où des équipements électriques sont présents.  
2. Do not use in areas where flammable vapors are present. / No utilizar en áreas con vapores inflamables presentes. / Ne pas utiliser dans des zones où des vapeurs inflammables sont présentes.  
3. Do not use in areas where children are present. / No utilizar en áreas con niños presentes. / Ne pas utiliser dans des zones où des enfants sont présents.  
4. Do not use in areas where pets are present. / No utilizar en áreas con mascotas presentes. / Ne pas utiliser dans des zones où des animaux domestiques sont présents.  
5. Do not use in areas where people are present. / No utilizar en áreas con personas presentes. / Ne pas utiliser dans des zones où des personnes sont présentes.  
6. Do not use in areas where people are present. / No utilizar en áreas con personas presentes. / Ne pas utiliser dans des zones où des personnes sont présentes.

**ADVERTENCIA**  
1. No utilizar en áreas donde estén presentes equipos eléctricos. / Ne pas utiliser dans des zones où des équipements électriques sont présents.  
2. No utilizar en áreas donde estén presentes vapores inflamables. / Ne pas utiliser dans des zones où des vapeurs inflammables sont présentes.  
3. No utilizar en áreas donde estén presentes niños. / Ne pas utiliser dans des zones où des enfants sont présents.  
4. No utilizar en áreas donde estén presentes mascotas. / Ne pas utiliser dans des zones où des animaux domestiques sont présents.  
5. No utilizar en áreas donde estén presentes personas. / Ne pas utiliser dans des zones où des personnes sont présentes.  
6. No utilizar en áreas donde estén presentes personas. / Ne pas utiliser dans des zones où des personnes sont présentes.

**ATTENTION**  
1. Do not use in areas where electrical equipment is present. / No utiliser en zones où des équipements électriques sont présents.  
2. Do not use in areas where flammable vapors are present. / No utiliser en zones où des vapeurs inflammables sont présentes.  
3. Do not use in areas where children are present. / No utiliser en zones où des enfants sont présents.  
4. Do not use in areas where pets are present. / No utiliser en zones où des animaux domestiques sont présents.  
5. Do not use in areas where people are present. / No utiliser en zones où des personnes sont présentes.  
6. Do not use in areas where people are present. / No utiliser en zones où des personnes sont présentes.

**ECHO**

**PW-4200**

**4200 PSI**

**4.0 GPM**

610.611

NO.	PART NUMBER	QTY.	DESCRIPTION	NOM DE LA PIÈCE
1	YH653001130	1	SET, PW-4200 COMPLETE DECAL	SET, AUTOCOLLANT COMPLET PW-4200