



Accessories for ECHO products can be found at:  
*Pour obtenir des accessoires pour les produits  
ECHO, consulter notre catalogue d'accessoires à:*  
<http://www.echo.ca/products/catalogs>

*PARTS CATALOG*  
**NOMENCLATURE DES PIÈCES**

**DHC-2300**  
**Hedge Trimmer**  
DHC-2300 Taille-haie



**SERIAL NUMBER**  
NUMÉRO DE SÉRIE

---

**403HCH000001 - 403HCH999999**

---

**ECHO Incorporated**

400 Oakwood Road, Lake Zurich, Illinois 60047

[WWW.ECHO-USA.COM](http://WWW.ECHO-USA.COM)

©2023 ECHO Incorporated. All Rights Reserved

P/N 99922205784  
REVISED 03/01/23

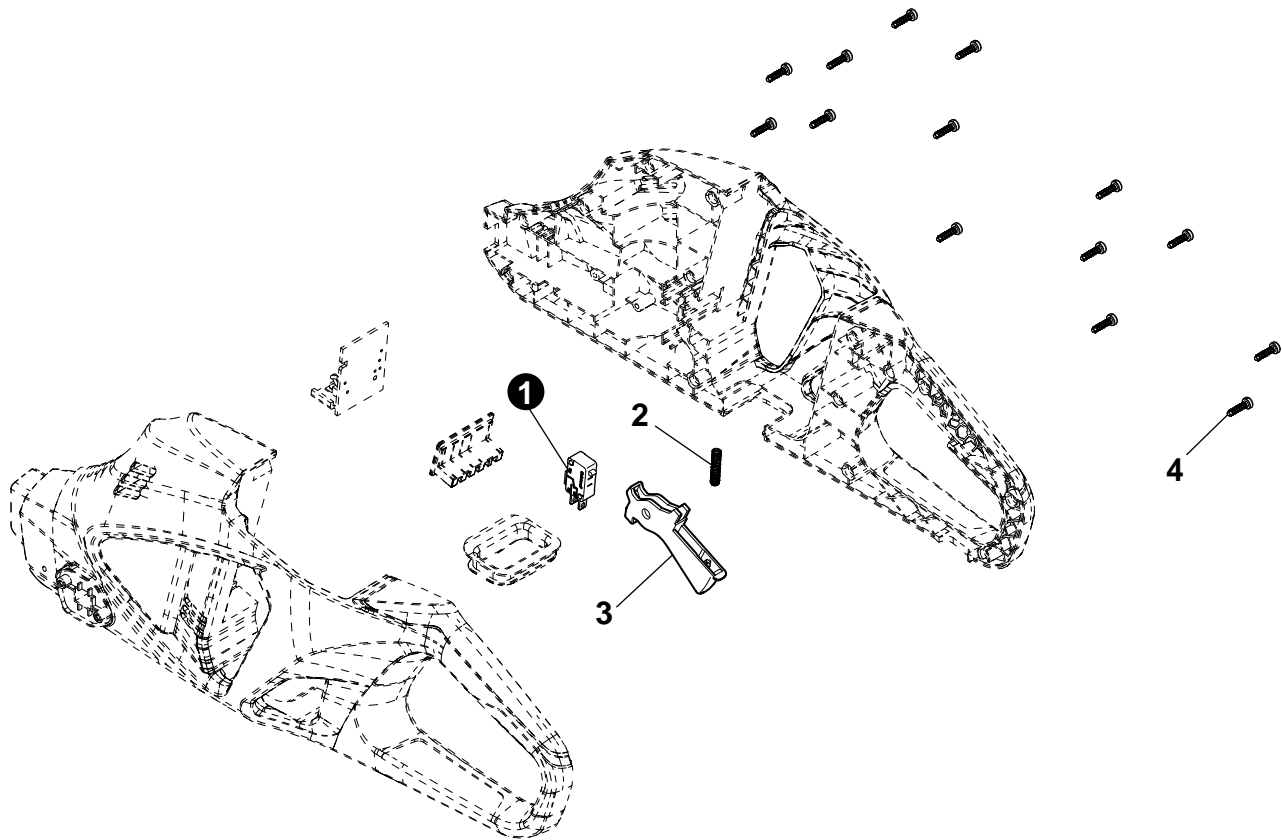
**Chassis** ..... **3**  
Châssis

**Guard and Auxilliary Handle**..... **4**  
Garde et poignée auxiliaire

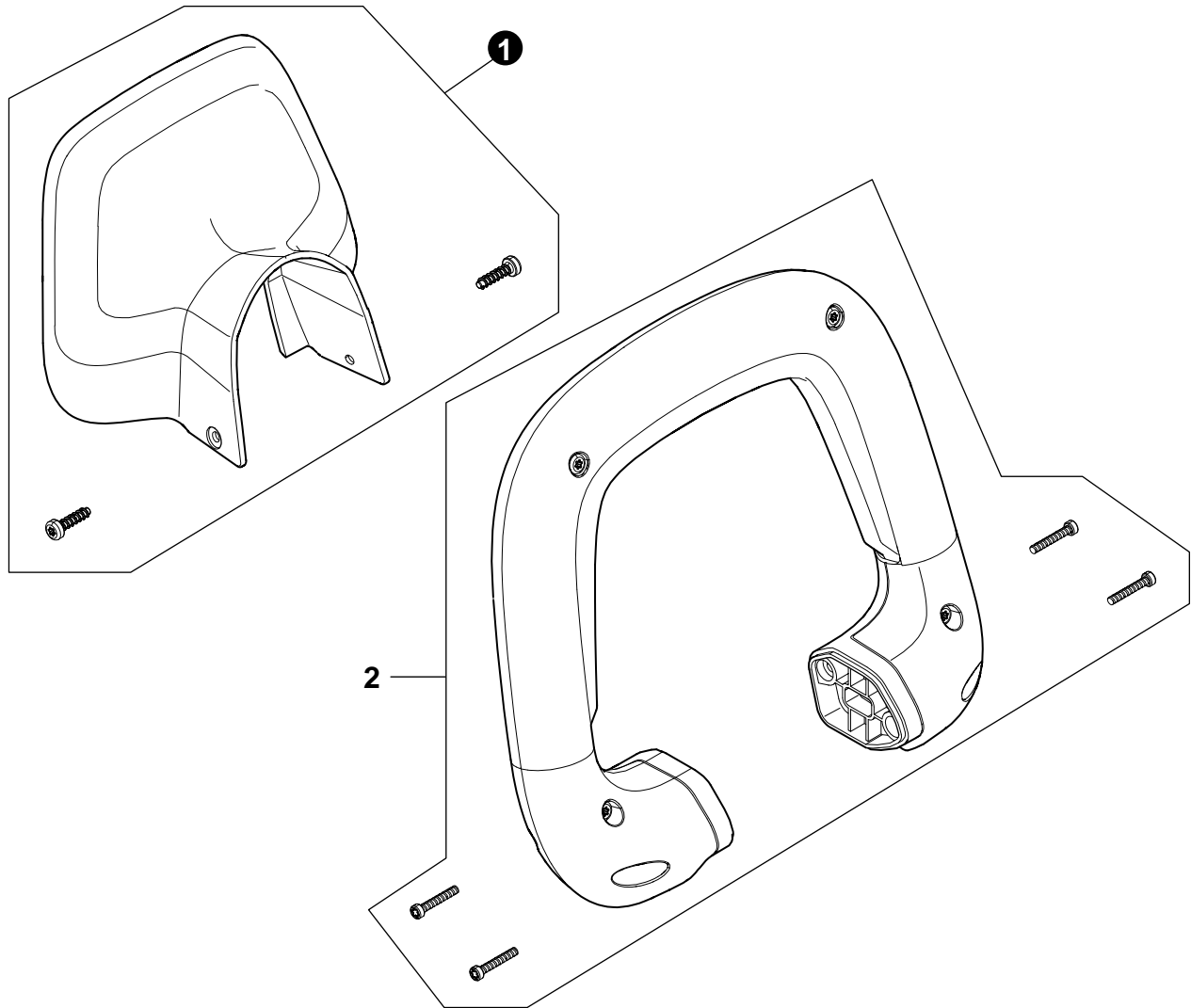
**Cutter Blade and Scabbard**..... **5**  
Lame de coupe et fourreau

**Accessories**..... **6**  
Accessoires

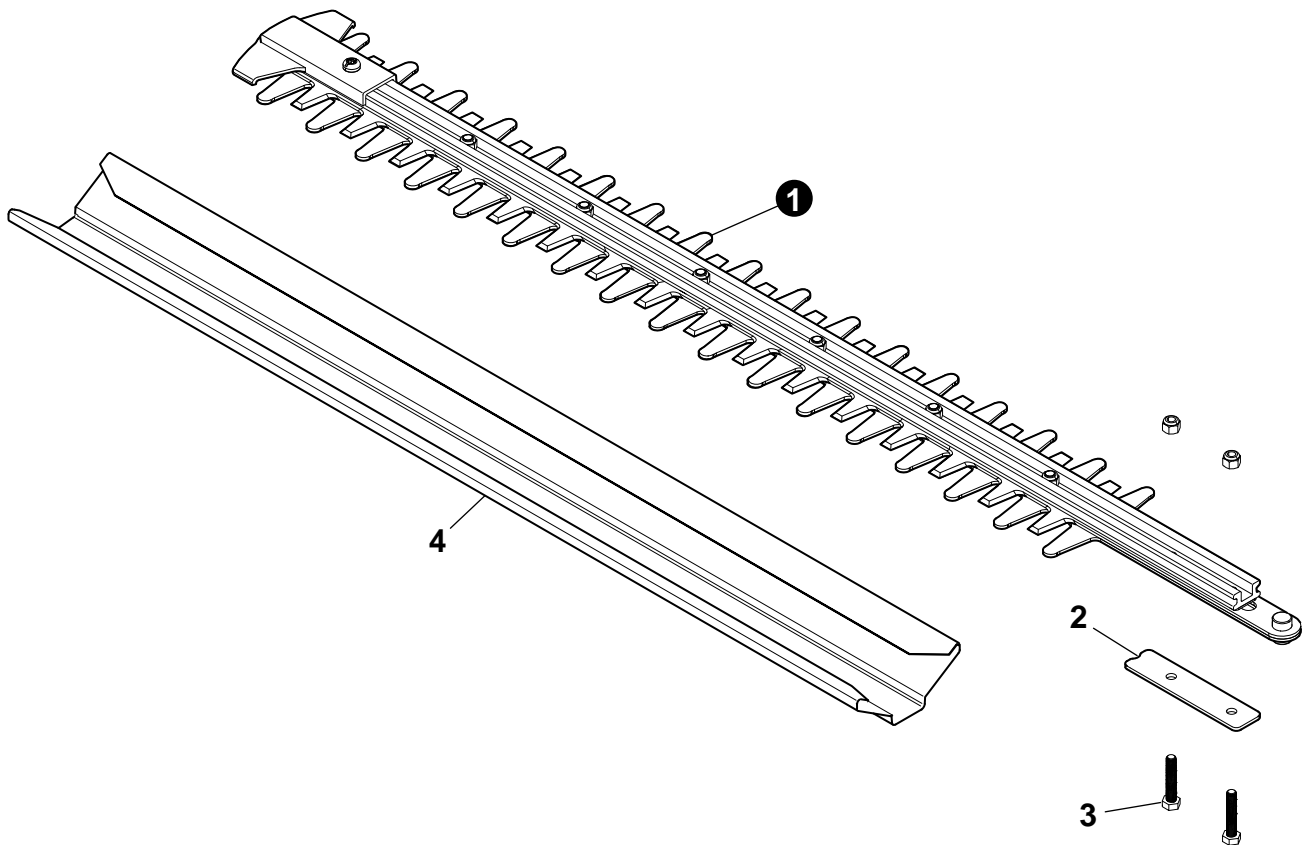
**Labels**..... **6**  
Étiquettes



NO.	PART NUMBER	QTY.	DESCRIPTION	NOM DE LA PIÈCE
1	YH321000240	1	SWITCH	INTERRUPTEUR
2	YH476000220	1	SPRING	RESSORT
3	YH321000250	1	SWITCH, TRIGGER	INTERRUPTEUR, GÂCHETTE
4	YH415000830	13	SCREW	VIS



NO.	PART NUMBER	QTY.	DESCRIPTION	NOM DE LA PIÈCE
1	YH479002400	1	GUARD ASSY	ASSEMBLAGE DU CARTER
2	YH466000530	1	HANDLE ASSY, AUXILIARY	ASSEMBLAGE DE LA POIGNÉE, AUXILIAIRE



NO.	PART NUMBER	QTY.	DESCRIPTION	NOM DE LA PIÈCE
1	YH457000000	1	BLADE ASSY	ASSEMBLAGE DE LA LAME
2	YH466000540	1	PLATE, BLADE RETAINING	PLAQUE, DISPOSITIF DE RETENUE DE LA LAME
3	YH415000850	2	SCREW	VIS
4	YH479002390	1	SCABBARD	FOURREAU

NO.	PART NUMBER	QTY.	DESCRIPTION	NOM DE LA PIÈCE
1	LC-56V2AAB	1	CHARGER, BATTERY STANDARD 56V	CHARGEUR DE BATTERIE STANDARD 56V
2	LC-56V4AAB	1	CHARGER, BATTERY RAPID 56V	CHARGEUR DE BATTERIE RAPIDE 56V
3	LBP-56V125A	1	56V LITHIUM-ION BATTERY - 2.5Ah	BATTERIE, LITHIUM-ION 56V - 2.5Ah
4	LBP-56V250A	1	56V LITHIUM-ION BATTERY - 5.0Ah	BATTERIE, LITHIUM-ION 56V - 5.0Ah

Labels  
Étiquettes



NO.	PART NUMBER	QTY.	DESCRIPTION	NOM DE LA PIÈCE
1	YH653001340	1	BRAND LOGO,LEFT HOUSING	LOGO DE MARQUE,LOGEMENT GAUCHE
2	YH653001360	1	LABEL,LEFT HANDLE	ETIQUETTE,POIGNEE GAUCHE
3	YH653001350	1	LABEL,RIGHT HANDLE	ETIQUETTE,POIGNEE DROITE
4	YH653001330	1	BRAND LOGO,RIGHT HOUSING	LOGO DE MARQUE,LOGEMENT DROIT