



Manuel d'utilisation
HUSQVARNA AUTOMOWER®
405X/415X



FR, Français

Lisez attentivement le manuel d'utilisation et assurez-vous que vous en comprenez le contenu avant d'utiliser la machine.

Sommaire

1 Sécurité	
1.1 Définitions de sécurité.....	3
1.2 Instructions générales de sécurité.....	3
1.3 Consignes de sécurité pour l'installation.....	4
1.4 Instructions de sécurité pour le fonctionnement.....	4
1.5 Instructions de sécurité pour l'entretien.....	5
1.6 Consignes de sécurité relatives à l'utilisation de la batterie.....	5
1.7 Soulever et déplacer le produit.....	5
2 Introduction	
2.1 Présentation.....	7
2.2 Présentation du produit	8
2.3 Symboles concernant le produit.....	9
2.4 Symboles sur l'écran.....	9
2.5 Symboles sur la batterie.....	10
2.6 Instructions générales du manuel.....	10
2.7 Aperçu de la structure du menu - 1.....	11
2.8 Aperçu de la structure du menu - 2.....	12
2.9 Écran.....	13
2.10 Clavier.....	13
3 Installation	
3.1 Introduction – Installation.....	14
3.2 Principaux composants pour l'installation.....	14
3.3 Préparation de l'installation.....	14
3.4 Avant l'installation des câbles.....	14
3.5 Installation du produit.....	19
3.6 Installation du câble avec des piquets.....	21
3.7 Enterrement du câble périphérique ou du câble guide.....	21
3.8 Rallongement du câble périphérique ou du câble guide.....	21
3.9 Après l'installation du produit.....	21
4 Paramètres du produit	
4.1 Application Automower® Connect.....	23
4.2 Paramètres du produit à partir du clavier et de l'écran.....	24
5 Utilisation	
5.1 Utilisation du bouton ON/OFF.....	35
5.2 Pour démarrer le produit.....	35
5.3 Stationnement du produit.....	36
5.4 Arrêt du produit.....	36
5.5 Pour désactiver le produit.....	36
5.6 Pour charger la batterie.....	36
6 Entretien	
6.1 Introduction - entretien.....	37
6.2 Nettoyez le produit.....	37
6.3 Remplacement des lames.....	39
6.4 Batterie.....	39
6.5 Entretien hivernal.....	39
7 Dépannage	
7.1 Introduction - dépannage.....	40
7.2 Messages d'erreur.....	40
7.3 Messages d'information et d'avertissement.....	45
7.4 Voyant de la station de charge.....	47
7.5 Symptômes.....	48
7.6 Recherche de coupures dans la boucle de câble.....	49
8 Transport, entreposage et mise au rebut	
8.1 Transport.....	52
8.2 Remisage.....	52
8.3 Mise au rebut.....	52
9 Caractéristiques techniques	
9.1 Automower® 405X/415X.....	54
9.2 Marques déposées.....	56
10 Garantie	
10.1 Conditions de garantie.....	57

1 Sécurité

1.1 Définitions de sécurité

Des avertissements, des recommandations et des remarques sont utilisés pour souligner des parties spécialement importantes du manuel.



AVERTISSEMENT: Symbole utilisé en cas de risque de blessures ou de mort pour l'opérateur ou les personnes à proximité si les instructions du manuel ne sont pas respectées.



REMARQUE: Symbole utilisé en cas de risque de dommages pour le produit, d'autres matériaux ou les environs si les instructions du manuel ne sont pas respectées.

Remarque: Symbole utilisé pour donner des informations supplémentaires pour une situation donnée.

1.2 Instructions générales de sécurité



AVERTISSEMENT: Lisez les instructions qui suivent avant d'utiliser le produit.

- Lisez attentivement le manuel d'utilisation et assurez-vous de bien comprendre les instructions avant d'utiliser ce produit. À conserver pour référence ultérieure.
- Cet appareil n'est pas destiné à une utilisation par des enfants ou des personnes aux capacités physiques, sensorielles ou mentales limitées (qui pourraient nuire à une manipulation sans danger du produit) ou manquant d'expérience et de connaissances, sauf si elles ont bénéficié de la surveillance ou des instructions concernant l'utilisation de l'appareil d'une personne responsable de leur sécurité. Toutefois, les normes de l'UE autorisent l'utilisation de cet appareil par des enfants âgés de 8 ans et plus, ainsi que des personnes ayant des handicaps physiques, sensoriels ou mentaux ou manquant d'expérience et de connaissances, à condition qu'ils bénéficient de la surveillance ou des instructions appropriées concernant l'utilisation de l'appareil en toute sécurité et qu'ils aient bien compris les risques encourus. Les enfants ne doivent pas jouer avec l'appareil. Le nettoyage et les opérations d'entretien à effectuer par l'utilisateur ne doivent

pas être réalisés par des enfants laissés sans surveillance.

- Le produit ne doit être utilisé qu'avec les équipements recommandés par Husqvarna. Toute autre utilisation est incorrecte.
- N'utilisez pas le produit lorsque des personnes, notamment des enfants ou des animaux domestiques, se trouvent dans la zone de travail.
- Des panneaux d'avertissement doivent être placés autour de la zone de travail du produit s'il fonctionne dans des espaces publics. Les panneaux doivent comporter le texte suivant : Attention ! Tondeuse automatique ! Maintenez les enfants à distance de la machine ! Surveillez les enfants !
- Ne touchez pas les pièces dangereuses en mouvement, telles que le disque de coupe, avant qu'elles ne soient complètement à l'arrêt.
- Mettez le produit hors tension avant d'éliminer un bourrage, d'effectuer une maintenance ou d'examiner le produit, et si le produit commence à vibrer de façon anormale. Examinez le produit pour vérifier qu'il n'est pas endommagé avant de le redémarrer. N'utilisez pas le produit si celui-ci est endommagé.
- En cas de blessure ou d'accident, consultez un médecin.
- Ne placez pas le câble de l'alimentation électrique et le câble de rallonge dans la zone de travail. Cela peut endommager les câbles.
- Ne branchez pas ou n'appuyez pas sur un câble endommagé avant que celui-ci ne soit débranché de la prise de courant. Débranchez la fiche de la prise de courant si le câble est endommagé pendant le fonctionnement. Un câble usé ou endommagé augmente le risque de choc électrique. Un câble endommagé doit être remplacé par le personnel de maintenance.
- Lorsque vous branchez l'alimentation électrique à la prise de courant, utilisez un disjoncteur différentiel (RCD) avec un courant de déclenchement de 30 mA maximum.
- Ne chargez le produit que dans la station de charge incluse. Pour mettre la batterie au rebut en toute sécurité, consultez la section *Mise au rebut à la page 52*. Une utilisation inappropriée peut provoquer un choc électrique, une surchauffe ou une fuite de liquide corrosif de la batterie. En cas de fuite d'électrolyte, rincez à l'eau/agent de neutralisation. Si le liquide corrosif entre en contact avec vos yeux, consultez un médecin.
- Utilisez uniquement les batteries d'origine recommandées par Husqvarna. La sécurité du produit ne peut pas être garantie avec des batteries autres que celles d'origine. N'utilisez pas de batteries non rechargeables.

- Pour suivre les instructions d'installation qui expliquent notamment comment définir la zone de travail, reportez-vous à *Installation à la page 14*.
- Suivez les instructions relatives au démarrage et à l'utilisation du produit ; consultez la section *Utilisation à la page 35*.
- En cas de risque d'orage, Husqvarna recommande de débrancher l'alimentation électrique et tous les câbles de la station de charge afin de réduire le risque d'endommagement des composants électriques. Rebranchez l'alimentation électrique et tous les câbles dès que le risque d'orage est passé. Tous les câbles doivent être correctement branchés.
- Suivez les instructions d'entretien et, si nécessaire, utilisez les pièces de rechange d'origine Husqvarna ; consultez la section *Entretien à la page 37*.
- Pour les caractéristiques techniques telles que le poids, les dimensions et les valeurs d'émissions sonores, consultez la section *Caractéristiques techniques à la page 54*.
- L'utilisateur est tenu responsable des accidents ou dangers auxquels il expose autrui ou des biens.
- Le produit ne doit être utilisé, entretenu et réparé que par des personnes parfaitement familiarisées avec ses caractéristiques spéciales et connaissant les consignes de sécurité.
- Vous n'êtes pas autorisé à modifier la conception initiale du produit.
- respectez les réglementations nationales applicables à la sécurité électrique.
- Husqvarna ne garantit en aucun cas une compatibilité totale entre le produit et d'autres types de dispositifs sans fil tels que les télécommandes, les transmetteurs radio ou équivalents.
- L'alarme intégrée est très forte. Soyez prudent, surtout si le produit est manipulé en intérieur.
- La plage de température de fonctionnement et de remisage est de 0-50 °C / 32-122 °F. La plage de température de recharge est de 0-45 °C / 32-113 °F. Une température trop élevée risque d'endommager le produit.

1.3 Consignes de sécurité pour l'installation



AVERTISSEMENT: Lisez les instructions qui suivent avant d'utiliser le produit.

- N'installez pas la station de charge, y compris tout accessoire, à un emplacement situé en dessous ou à moins de 60 cm/24 po de tout matériau combustible. En cas de dysfonctionnement, la station de charge et l'alimentation électrique

peuvent chauffer, et cela entraîne un risque d'incendie.

- n'installez pas l'alimentation électrique à une hauteur impliquant un risque d'exposition à une immersion dans l'eau. n'installez pas l'alimentation électrique sur le sol.
- n'enfermez pas l'alimentation électrique. De l'eau de condensation peut endommager l'alimentation électrique et augmenter le risque de choc électrique.
- Applicable aux États-Unis et au Canada. Si l'alimentation électrique est installée en extérieur : risque de choc électrique. Installez-le uniquement dans un réceptacle GFCI de classe A (RCD) couvert, doté d'un boîtier résistant aux intempéries avec le capuchon de la fiche de fixation inséré ou retiré.
- N'installez pas la station de charge dans un endroit où il existe un risque d'eau stagnante.

1.4 Instructions de sécurité pour le fonctionnement



AVERTISSEMENT: Lisez les instructions qui suivent avant d'utiliser le produit.

- maintenez les mains et les pieds à distance des lames en rotation. Ne placez pas les mains ou les pieds en dessous ou à proximité du produit lorsque celui-ci est en marche.
- Utilisez la fonction PARK (Stationnement) ou désactivez le produit lorsque des personnes, en particulier des enfants ou des animaux, se trouvent dans la zone de travail. Reportez-vous à *Pour désactiver le produit à la page 36*. Husqvarna recommande de régler le produit pour qu'il fonctionne lorsqu'aucune activité ne se déroule dans la zone de travail. Le produit peut blesser des animaux la nuit dans la zone de travail, par exemple les hérissons. Reportez-vous à *Minuterie à la page 24*.
- Veillez à ce qu'aucun objet tel que des pierres, des branches, des outils ou des jouets ne se trouve sur la pelouse. Les lames peuvent être endommagées si elles heurtent un objet.
- Ne soulevez pas le produit et ne le déplacez pas lorsqu'il est activé.
- Ne laissez pas le produit entrer en collision avec des personnes ou des animaux. Si une personne ou un animal se trouve sur la trajectoire du produit, celui-ci doit être immédiatement arrêté. Reportez-vous à *Arrêt du produit à la page 36*.
- Ne posez aucun objet sur le produit ni sur sa station de charge.
- N'utilisez pas le produit si le bouton **STOP** ne fonctionne pas.

- Mettez toujours le produit sur OFF quand vous ne l'utilisez pas. Le produit ne peut démarrer que lorsque vous saisissez le code PIN correct.
- N'utilisez pas le produit en même temps qu'un arroseur escamotable. Utilisez la fonction *Programmer* de manière à ce que le produit et l'arroseur escamotable ne fonctionnent pas en même temps. Reportez-vous à *Pour paramétrer la programmation à la page 24*.
- Ne laissez pas le produit fonctionner lorsque de l'eau stagnante est présente dans la zone de travail. Par exemple, lorsque de fortes pluies forment des flaques d'eau.

1.5 Instructions de sécurité pour l'entretien



AVERTISSEMENT: Lisez les instructions qui suivent avant d'effectuer l'entretien du produit.

- Mettez le produit sur **OFF** avant de procéder à l'entretien.
- n'utilisez pas de nettoyeur haute pression pour nettoyer le produit. N'utilisez pas de solvants pour nettoyer le produit.
- Débranchez la fiche de la station de charge avant de nettoyer ou de procéder à l'entretien de cette dernière.

1.6 Consignes de sécurité relatives à l'utilisation de la batterie



AVERTISSEMENT: Lisez les instructions qui suivent avant d'utiliser le produit.

- Les batteries lithium-ion peuvent exploser ou provoquer un incendie si elles sont démontées, court-circuitées, exposées à l'eau, au feu ou à des températures élevées. Manipulez avec précaution, ne démontez pas, n'ouvrez pas la batterie et n'appliquez aucun type d'abus électrique/mécanique. Stockez les batteries à l'abri des rayons directs du soleil.

1.7 Soulever et déplacer le produit



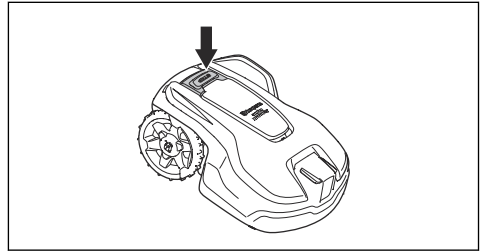
AVERTISSEMENT: mettez le produit hors tension avant de le soulever. Le produit est désactivé lorsque le témoin du clavier est éteint.



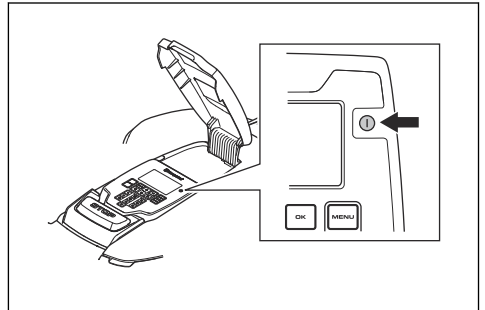
REMARQUE: ne soulevez pas le produit lorsqu'il est garé dans la station de charge. Cela peut endommager la station de charge et/ou le produit. Appuyez sur **STOP** et tirez sur le produit pour le sortir de la station de charge avant de le soulever.

Pour s'éloigner en toute sécurité de la zone de travail ou s'y déplacer :

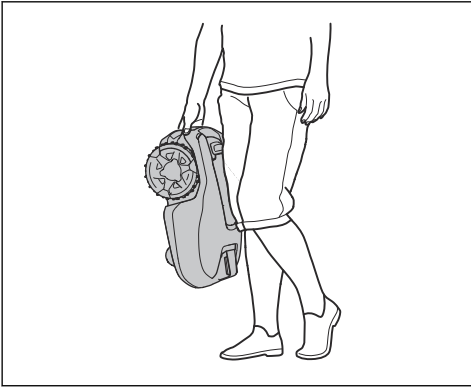
1. Appuyez sur le bouton **STOP** pour arrêter le produit.



2. Appuyez sur le bouton **ON/OFF** pendant 3 secondes et assurez-vous que le produit est hors tension. Vérifiez que le témoin du clavier n'est pas allumé. Cela signifie que le produit est désactivé. Reportez-vous à la section *Utilisation du bouton ON/OFF à la page 35*.



3. Transportez le produit en utilisant la poignée, avec le disque de coupe éloigné du corps.



2 Introduction

2.1 Présentation

Numéro de série :
Référence de produit :
Code PIN :

Le numéro de série et le numéro du produit se trouvent sur la plaque signalétique et sur le carton du produit.

- Enregistrez votre produit sur www.husqvarna.com. Saisissez le numéro de série et le numéro du produit ainsi que la date d'achat pour enregistrer votre produit.

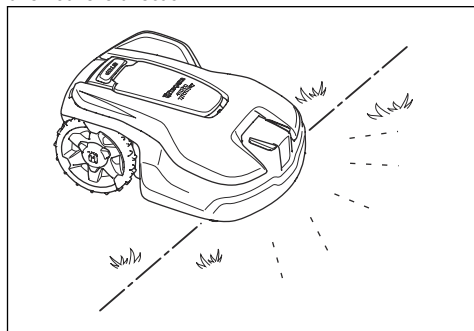
2.1.1 Assistance

Pour obtenir de l'aide concernant le produit, contactez votre atelier d'entretien Husqvarna.

2.1.2 Description du produit

Remarque: Husqvarna met régulièrement à jour l'apparence et la fonctionnalité de ses produits. Reportez-vous à *Assistance à la page 7*.

Le produit est un robot tondeuse. Le produit est équipé d'une source d'alimentation par batterie et coupe l'herbe automatiquement. Il alterne en continu entre tonte et charge. Le mode de déplacement du robot est aléatoire, ce qui signifie que la pelouse est tondue de manière régulière et que l'usure est moindre. Le câble périphérique et le câble guide contrôlent le mouvement du produit dans la zone de travail. Les capteurs du produit détectent le moment où le produit s'approche du câble périphérique. L'avant du produit dépasse toujours le câble périphérique d'une distance spécifique avant que le robot ne tourne. Quand le produit rencontre un obstacle ou approche d'un câble périphérique, il choisit une nouvelle direction.



L'opérateur sélectionne les réglages de fonctionnement à l'aide des touches du clavier. L'écran affiche les réglages de fonctionnement sélectionnés et les options disponibles ainsi que le mode de fonctionnement du produit.

2.1.2.1 Technique de tonte

La technique de coupe fréquente améliore la qualité de l'herbe et diminue l'utilisation d'engrais. Il n'est pas nécessaire de collecter l'herbe.

2.1.2.2 Rechercher la station de charge

Le produit fonctionne jusqu'à ce que l'état de charge de la batterie soit faible, puis il commence à se diriger vers la station de charge. Le câble guide part de la station de charge et aboutit à une partie éloignée de la zone de travail, ou traverse un passage étroit. Le câble guide est raccordé au câble périphérique, ce qui permet au produit de trouver plus facilement et plus rapidement la station de charge.

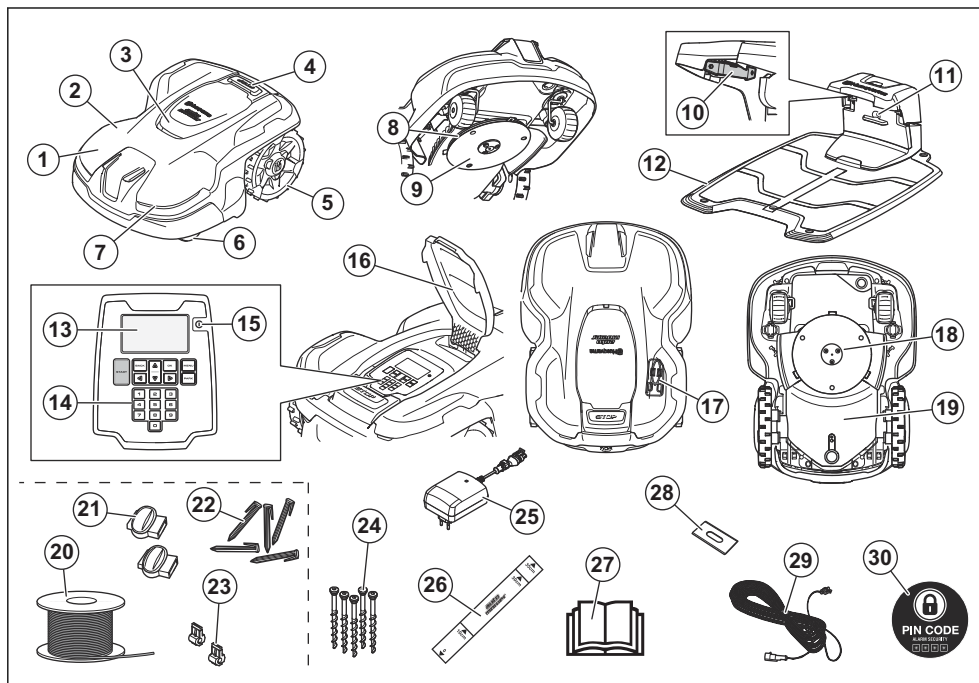
2.1.2.3 Automower® Connect

Automower® Connect est une application mobile qui permet de sélectionner les réglages de fonctionnement à distance. Vous pouvez également définir les réglages du produit. Reportez-vous à *Application Automower® Connect à la page 23*.

2.1.2.4 Automower® Intelligent Mapping (AIM)

Automower® Intelligent Mapping (AIM) est disponible sur l'application Automower® Connect. Utilisez Automower® Intelligent Mapping (AIM) pour créer une carte virtuelle de votre pelouse et de votre installation. Sur la carte, vous pouvez créer des zones de travail et des zones d'exclusion virtuelles. Reportez-vous à la section *Automower® Intelligent Mapping (AIM) à la page 23*.

2.2 Présentation du produit



- | | |
|---|---|
| 1. Corps du produit | 16. Plaque signalétique avec code d'identification du produit |
| 2. Capot supérieur | 17. Outil d'entretien ¹ |
| 3. Capot d'accès à l'écran et au clavier | 18. Système de coupe |
| 4. bouton STOP | 19. Châssis contenant l'électronique, la batterie et les moteurs |
| 5. Roues arrière | 20. Bobine de câble périphérique et du câble guide ² |
| 6. Roues avant | 21. Connecteurs de la boucle de câble ³ |
| 7. Phares | 22. Cavaliers ⁴ |
| 8. Disque de coupe | 23. Raccords de câble ⁵ |
| 9. Plaque de protection | 24. Vis permettant de fixer la station de charge |
| 10. Plaques de contact | 25. Alimentation électrique ⁶ |
| 11. Témoin LED vérifiant le fonctionnement de la station de charge, du câble périphérique et du câble guide | 26. Jauge de mesure pour l'installation du câble périphérique (retirez la jauge de mesure du carton du produit) |
| 12. Station de charge | 27. Manuel d'utilisation et Guide rapide |
| 13. Écran d'affichage | 28. Lame |
| 14. Clavier | 29. Câble basse tension |
| 15. bouton ON/OFF | |

¹ Situé sous le capot supérieur.

² Élément du kit d'installation à acheter séparément.

³ Élément du kit d'installation à acheter séparément.

⁴ Élément du kit d'installation à acheter séparément.

⁵ Élément du kit d'installation à acheter séparément.

⁶ L'aspect de cet élément peut être différent selon les marchés.

2.3 Symboles concernant le produit

Ces symboles se trouvent sur le produit. Étudiez-les attentivement.



AVERTISSEMENT : lisez les instructions d'utilisation avant d'utiliser le produit.



AVERTISSEMENT : désactivez le produit avant de travailler dessus ou de le soulever.



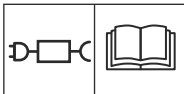
AVERTISSEMENT : maintenez une distance de sécurité entre le produit en fonctionnement et vous. maintenez les mains et les pieds à distance des lames en rotation.



AVERTISSEMENT : ne vous mettez pas debout sur le produit. Ne placez jamais les mains ou les pieds en dessous ou à proximité du produit.



Fonction de verrouillage.



Utilisez une alimentation électrique amovible, telle que définie sur la plaque signalétique à côté du symbole.



Ce produit est conforme aux directives CE en vigueur.



Ce produit est conforme aux directives en vigueur au Royaume-Uni.



Ce produit ne doit pas être jeté avec les déchets ménagers. Veuillez à le recycler conformément aux directives légales locales.



Le châssis contient des composants qui sont sensibles aux décharges électrostatiques (ESD). Le châssis doit également être scellé de manière professionnelle. C'est pourquoi il ne doit être ouvert que par des techniciens d'entretien agréés. Un sceau rompu peut entraîner la non-validité de la totalité ou de certaines parties de la garantie.



Le câble basse tension ne peut pas être raccourci, rallongé ou épissé.

N'utilisez pas de coupe-bordures à proximité du câble basse tension. Soyez prudent lors de la coupe de bordures où se trouvent les câbles.

2.4 Symboles sur l'écran



Dans le menu Programme, vous pouvez définir la période de tonte.



Dans le menu Hauteur de coupe, vous pouvez définir la hauteur de coupe du produit.



Dans le menu Sécurité, vous pouvez choisir parmi 3 niveaux de sécurité pour le produit.



Dans le menu Messages, vous trouverez les *messages d'erreur* et *messages d'information* du produit.



La fonction Minuterie adaptative (météo) adapte automatiquement les intervalles de coupe à la pousse de l'herbe.



Dans le menu Installation, vous pouvez définir les réglages manuels d'installation du produit.



Dans le menu Réglages, vous pouvez définir les réglages généraux du produit.



Dans le menu Accessoires, vous pouvez définir les réglages des accessoires du produit.



Le programme est défini de manière à ce que le produit ne tonde pas l'herbe.



Le produit suspend le programme.



Le témoin de batterie indique le niveau de charge de la batterie. Lorsque le produit est en charge, le symbole clignote.



Le produit est placé dans la station de charge et la batterie est complètement chargée.



Le produit est configuré en mode ECO.



Communication sans fil Bluetooth® avec Automower® Connect sur votre appareil mobile.



La navigation assistée par GPS est active. Clignote lorsqu'il collecte des informations GPS.



La navigation assistée par GPS n'est pas active.



La puissance du signal de réception de GPRS.



Problème de connexion au serveur Internet.



Problème de carte SIM ou de module.

2.5 Symboles sur la batterie



AVERTISSEMENT : Les batteries lithium-ion peuvent exploser ou provoquer un incendie si elles sont démontées, court-circuitées ou manipulées de façon brutale. Ne les exposez pas à l'eau, au feu ou à des températures élevées.



Lisez les consignes d'utilisation.



Ne jetez pas la batterie dans le feu et n'exposez pas la batterie à une source de chaleur.



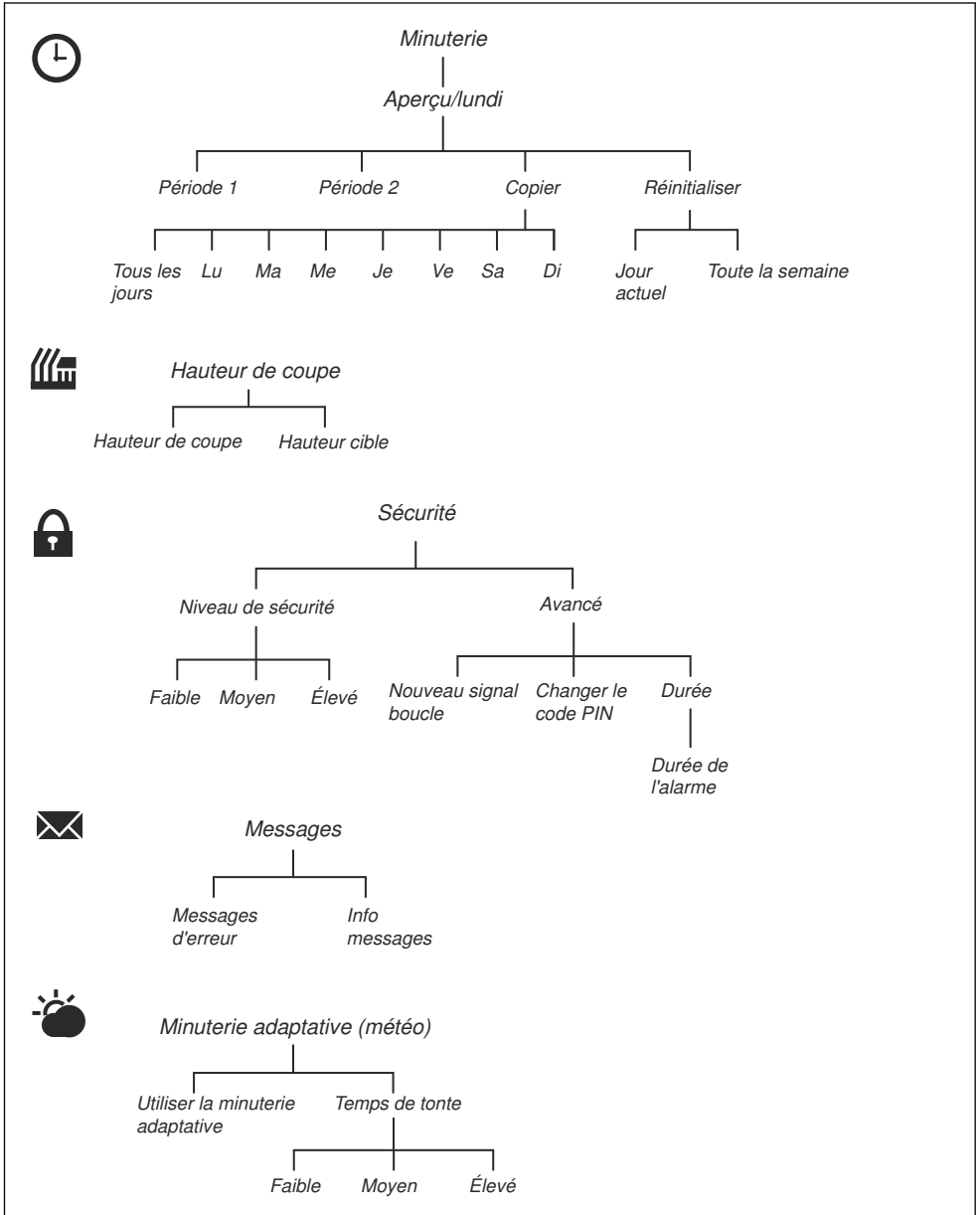
Ne plongez pas la batterie dans l'eau.

2.6 Instructions générales du manuel

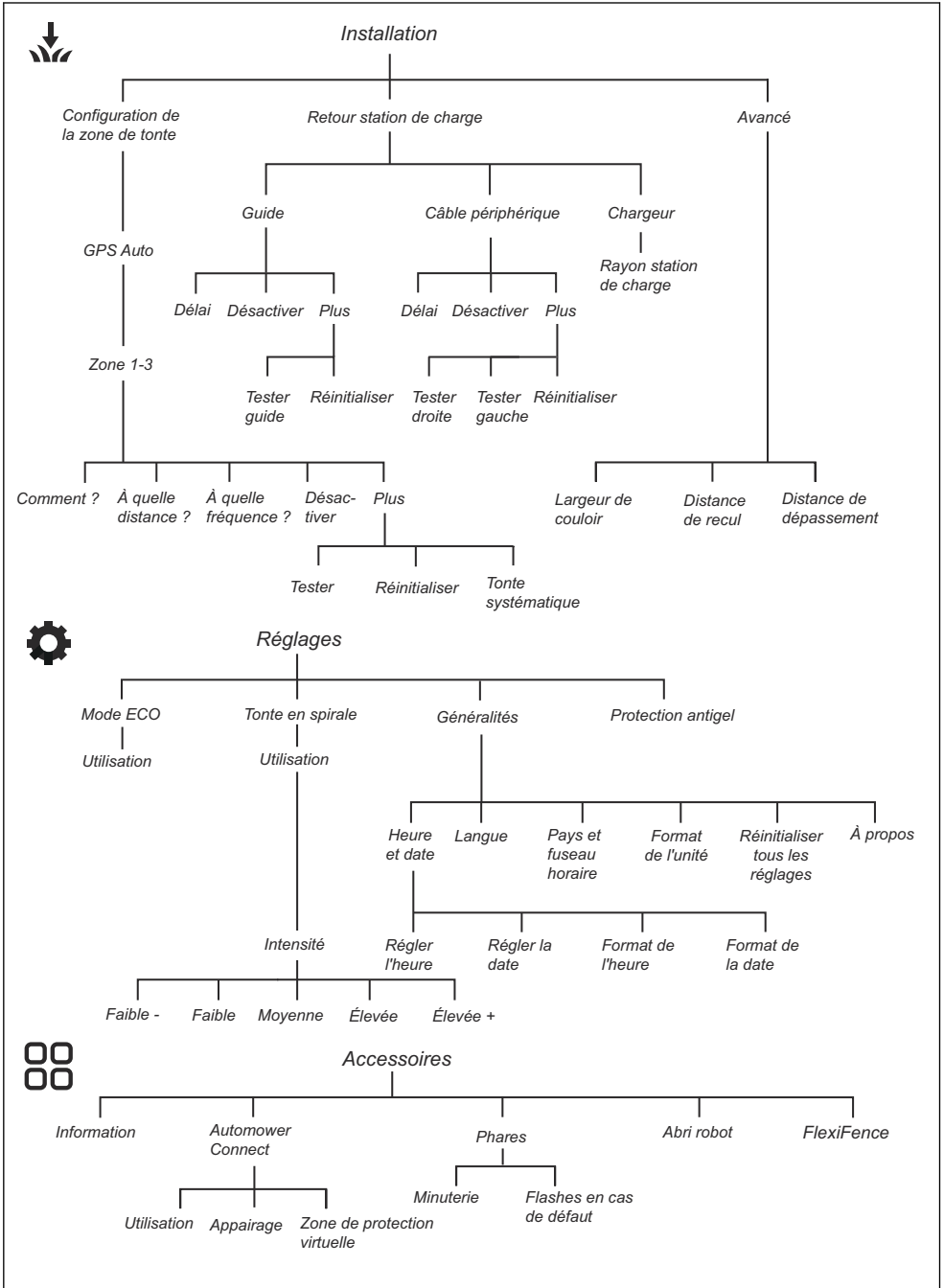
Le système suivant est utilisé dans le manuel d'utilisation pour un usage plus simple :

- Le texte en *italique* correspond à un affichage sur l'écran ou à une référence à une autre section du manuel d'utilisation.
- Le texte en **gras** fait référence aux boutons du produit.

2.7 Aperçu de la structure du menu - 1



2.8 Aperçu de la structure du menu - 2



2.9 Écran

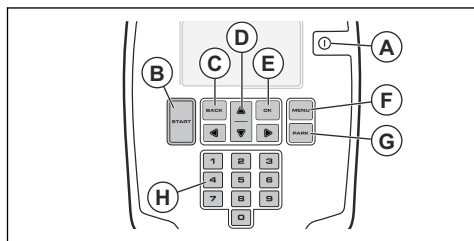
L'écran du produit affiche les informations et les paramètres du produit.

Pour accéder à l'écran, appuyez sur le bouton **STOP**.

2.10 Clavier

Utilisez le clavier du produit pour naviguer dans le menu. Pour accéder au clavier, appuyez sur le bouton **STOP**.

- Le bouton **ON/OFF** (A) permet de mettre le produit sous tension ou hors tension. Le témoin LED du clavier indique si le produit est allumé ou éteint. Reportez-vous à la section *Utilisation du bouton ON/OFF à la page 35*.
- Utilisez le bouton **START** (B) pour démarrer le produit.
- Utilisez le bouton **BACK** (C) pour vous déplacer vers le haut dans les listes de menus.
- Utilisez les boutons **fléchés** (D) pour vous déplacer dans le menu.
- Le bouton **OK** (E) permet d'effectuer des sélections.
- Utilisez le bouton **MENU** (F) pour accéder au menu principal.
- Le bouton **PARK** (G) permet d'envoyer le produit vers la station de charge.
- Utilisez les **touches numériques** (H) pour saisir des chiffres.



3 Installation

3.1 Introduction – Installation



AVERTISSEMENT: assurez-vous de lire et de comprendre le chapitre dédié à la sécurité avant d'installer le produit.



REMARQUE: Utilisez des pièces de rechange et du matériel d'installation d'origine.

Remarque: reportez-vous à la section www.husqvarna.com pour obtenir plus d'informations sur l'installation.

3.2 Principaux composants pour l'installation

L'installation comprend les composants suivants :

- Un robot tondeuse qui tond automatiquement la pelouse.
- Une station de charge disposant de 3 fonctions :
 - Envoyer des signaux de contrôle dans le câble périphérique.
 - Envoyer des signaux de contrôle dans le câble guide afin que le produit suive le câble guide vers des zones éloignées spécifiques du jardin et qu'il puisse retrouver son chemin vers la station de charge.
 - Charger le produit.
- Une alimentation électrique, connectée entre la station de charge et une prise de courant de 100 V-240 V.
- Une boucle de câble, qui suit les contours de la zone de travail ainsi que des objets et plantes que le produit doit éviter. La boucle de câble sert à la fois de câble périphérique et de câble guide.

3.3 Préparation de l'installation

Lisez le chapitre dédié à l'installation avant de démarrer l'installation. Préparez soigneusement l'installation pour que le produit fonctionne de manière satisfaisante.

- Faites un plan de la zone de travail en y indiquant tous les obstacles. Il est ainsi plus facile de déterminer l'emplacement de la station de charge, du câble périphérique et du câble guide.
- Tracez un repère sur le plan aux emplacements de la station de charge, du câble périphérique et du câble guide.

- Tracez un repère sur le plan aux endroits où le câble guide est raccordé au câble périphérique. Reportez-vous à *Installation du câble guide* à la page 20.
- Comblez les trous de la pelouse pour la mettre à niveau.



REMARQUE: les trous permettant l'accumulation d'eau dans la pelouse peuvent causer des dommages au produit.

- Tondez l'herbe avant d'installer le produit. Assurez-vous que l'herbe mesure 10 cm (3.9 po) maximum.

Remarque: les premières semaines qui suivent l'installation, le niveau sonore lors de la tonte de l'herbe peut être plus élevé que d'habitude. Le niveau sonore diminue après quelque temps.

3.4 Avant l'installation des câbles

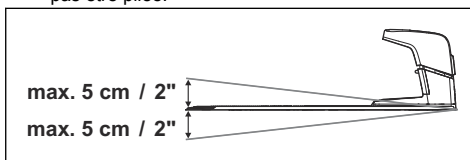
Vous pouvez choisir de fixer les câbles avec des piquets ou de les enterrer. Vous pouvez utiliser les 2 procédures pour une même zone de travail.

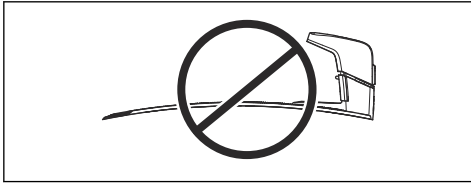


REMARQUE: si vous utilisez un aérateur de pelouse dans la zone de travail, enterrer le câble périphérique et le câble guide pour éviter de les endommager.

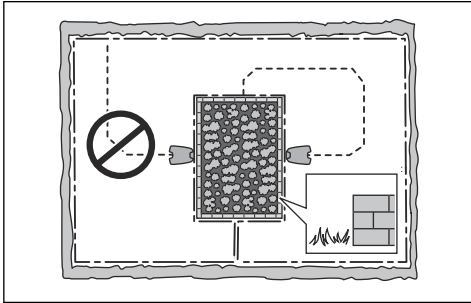
3.4.1 Détermination de l'emplacement de la station de charge

- Conservez un espace libre minimum de 3 m/10 pi devant la station de charge. Reportez-vous à la section *Détermination de l'emplacement du câble guide* à la page 18.
- Conservez un espace libre minimum de 150 cm/ 60 po à droite et à gauche du centre de la station de charge.
- Placez la station de charge à proximité d'une prise de courant.
- Placez la station de charge sur une surface plane.
- La plaque de base de la station de charge ne doit pas être pliée.





- Si la zone de tonte comporte deux parties séparées par une pente raide, nous vous recommandons d'installer la station de charge dans la partie inférieure.
- Placez la station de charge dans une zone protégée des rayons du soleil.
- Si la station de charge est installée sur un îlot, veillez à raccorder le câble guide à l'îlot. Reportez-vous à la section *Création d'un îlot à la page 17*.



3.4.2 Détermination de l'emplacement du bloc d'alimentation



AVERTISSEMENT: Ne coupez pas et ne rallongez pas le câble basse tension. Il y a un risque de choc électrique.



REMARQUE: veillez à ce que les lames du produit ne coupent pas le câble basse tension.



AVERTISSEMENT: Le câble d'alimentation électrique et le câble de travail doivent se trouver hors de la zone de travail pour éviter d'endommager les câbles.



REMARQUE: n'enroulez pas le câble basse tension et ne le placez pas sous la plaque de la station de charge. Le fait d'enrouler le câble provoque des interférences avec le signal de la station de charge.



- Placez le bloc d'alimentation dans une zone protégée par un toit et à l'abri du soleil et de la pluie.
- Placez le bloc d'alimentation dans une zone bien ventilée.
- Utilisez un disjoncteur différentiel (RCD) avec un courant de déclenchement de 30 mA maximum pour brancher le bloc d'alimentation à la prise de courant.

Des câbles basse tension de différentes longueurs sont disponibles en tant qu'accessoires.

3.4.3 Pour déterminer l'emplacement du câble périphérique



REMARQUE: il doit y avoir une barrière d'au moins 15 cm (6 po) de haut entre le câble périphérique et les plans d'eau, les pentes, les précipices ou les voies publiques. Cela évite d'endommager le produit.



REMARQUE: ne laissez pas le produit fonctionner sur du gravier.



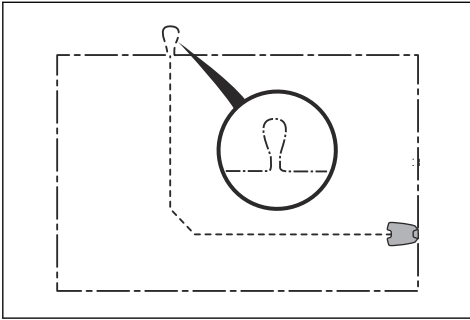
REMARQUE: ne créez pas de courbures importantes lorsque vous installez le câble périphérique.



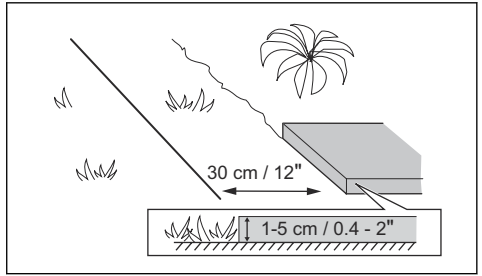
REMARQUE: pour une utilisation délicate et sans bruit, isolez tous les obstacles tels que les arbres, les racines et les pierres.

Le câble périphérique doit être mis en boucle autour de la zone de travail. Les capteurs du produit détectent lorsque le produit s'approche du câble périphérique, et le produit choisit une autre direction. Toutes les parties de la zone de travail doivent se trouver à 35 m (115 pi) maximum du câble périphérique.

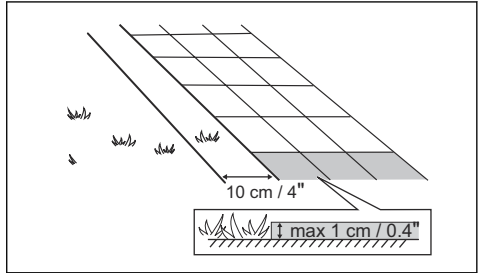
Pour faciliter la connexion entre le câble guide et le câble périphérique, il est recommandé de faire une petite boucle à l'endroit où le câble guide sera branché. Faites une boucle avec environ 20 cm (8 po) de câble périphérique.



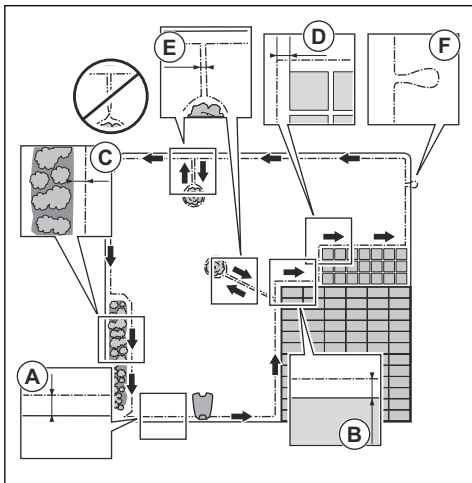
Remarque: Faites un plan de la zone de travail avant d'installer le câble périphérique et le câble guide.



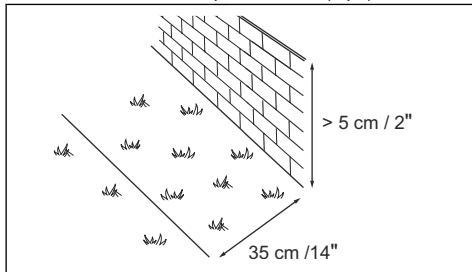
- Placez le câble périphérique à 10 cm (4 po) (D) de tout obstacle de moins de 1 cm (0.4 po) de haut.



- Si vous disposez d'une allée pavée au même niveau que la pelouse, placez le câble périphérique sous l'allée pavée.



- Placez le câble périphérique tout autour de la zone de travail (A). Adaptez la distance entre le câble périphérique et les obstacles.
- Placez le câble périphérique à 35 cm (14 po) (B) de tout obstacle de plus de 5 cm (2 po) de haut.



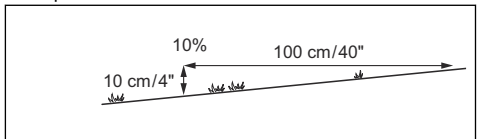
- Placez le câble périphérique à 30 cm (12 po) (C) de tout obstacle de 1-5 cm (0.4-2 po) de haut.

Remarque: Si l'allée pavée mesure au moins 30 cm (12 po) de large, utilisez le réglage d'usine de la fonction *Distance de dépassement* pour tondre toute l'herbe adjacente à l'allée pavée. Reportez-vous à *Réglage de la fonction Distance de dépassement* à la page 31.

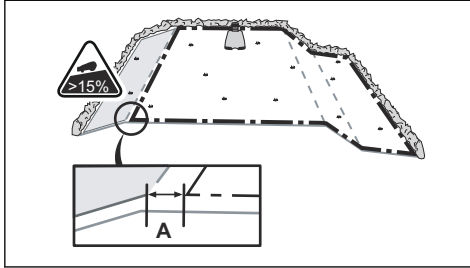
- Si vous créez un îlot, placez les câbles périphériques en provenance et en direction de l'îlot à proximité l'un de l'autre (E). Fixez les câbles avec le même piquet. Reportez-vous à *Création d'un îlot* à la page 17.
- Faites une boucle (F) à l'endroit où le câble guide doit être branché au câble périphérique.

3.4.3.1 Installation du câble périphérique sur un terrain en pente

Le produit peut fonctionner dans les pentes de 40%. Les pentes trop inclinées doivent être isolées par le câble périphérique. La pente (%) est calculée en termes de hauteur verticale divisée par la distance horizontale. Exemple : 10 cm / 100 cm = 10%.



- Pour les pentes inclinées à plus de 40% à l'intérieur de la zone de travail, isolez la pente avec un câble périphérique.
- Pour des pentes inclinées à plus de 15% le long du bord extérieur de la pelouse, placez le câble périphérique à 20 cm/8 po (A) du bord.



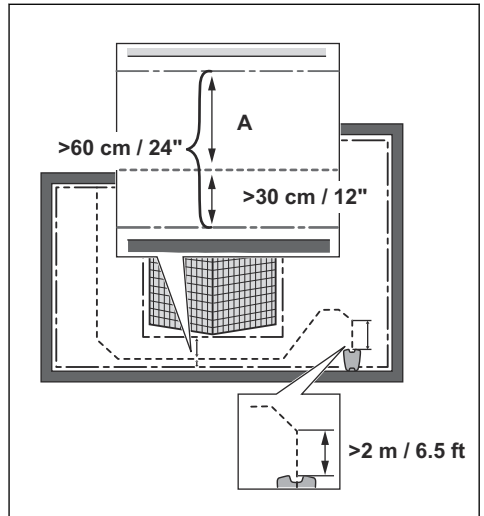
- Pour les pentes adjacentes à une voie publique, installez une barrière d'au moins 15 cm/6 po le long du bord extérieur de la pente. Vous pouvez installer un mur ou une clôture, qui fera office d'obstacle.

3.4.3.2 Passages

Un passage est une partie bordée par le câble périphérique de chaque côté qui permet de relier 2 parties de la zone de travail. La distance entre le câble périphérique de chaque côté du passage doit être d'au moins 60 cm / 24 po.

Remarque: si un passage mesure moins de 2 m / 6.5 pi de large, installez un câble guide dans le passage.

La distance recommandée minimum entre le câble guide et le câble périphérique est de 30 cm / 12 po. Le produit se déplace toujours à gauche du câble guide, vu face à la station de charge. Il est recommandé de laisser autant d'espace libre que possible à gauche du câble guide (A).



3.4.3.3 Création d'un îlot



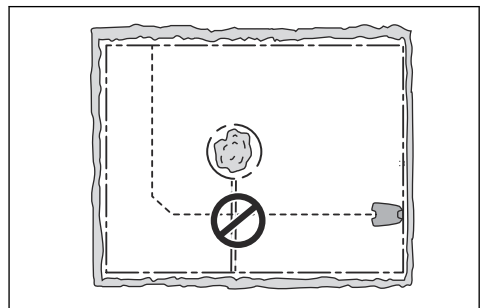
REMARQUE: ne faites pas se croiser des sections de câble périphérique. Les sections du câble périphérique doivent être parallèles.



REMARQUE: ne faites pas se croiser le câble guide et le câble périphérique.



REMARQUE: isolez ou retirez les obstacles dont la hauteur est inférieure à 15 cm/6 po. Isolez ou retirez les obstacles légèrement inclinés, par exemple, des pierres, des arbres ou des racines. Cela évite d'endommager les lames du produit.

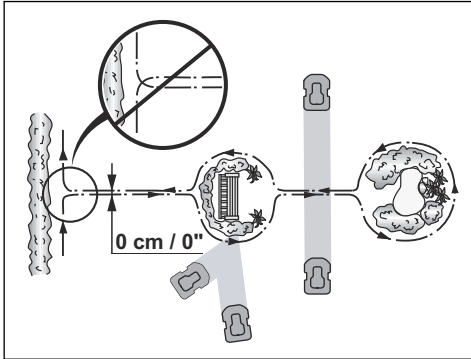


Pour créer un îlot, isolez des parties de la zone de travail avec le câble périphérique. Nous vous

recommandons d'isoler tous les objets stables présents dans la zone de travail.

Certains obstacles résistent aux collisions, par exemple, les arbres ou les buissons de plus de 15 cm/6 po de haut. Le produit bute contre l'obstacle, puis choisit une nouvelle direction.

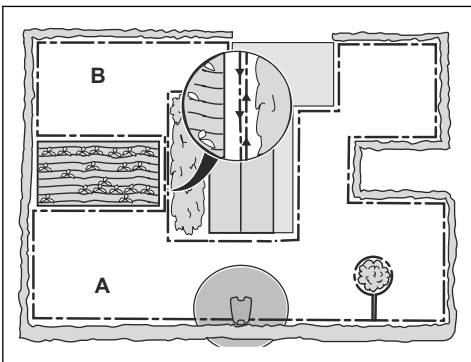
- Placez le câble périphérique jusqu'à l'obstacle et tout autour de celui-ci pour créer un îlot.
- Installez côte à côte les 2 sections du câble périphérique qui arrivent à l'îlot et en repartent. Le produit passera au-dessus du câble.
- Fixez les 2 sections du câble périphérique avec les mêmes piquets.



3.4.3.4 Création d'une zone secondaire

Créez une zone secondaire (B) si la zone de travail se compose de 2 zones non reliées par un passage. La zone de travail dans laquelle se trouve la station de charge constitue la zone principale (A).

Remarque: Le produit doit être déplacé manuellement entre la zone principale et la zone secondaire.



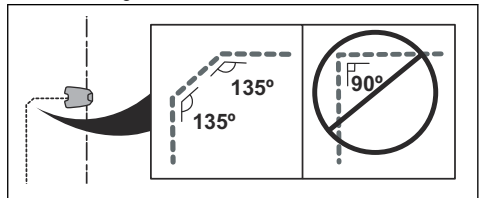
- Placez le câble périphérique autour de la zone secondaire (B) pour créer un îlot. Reportez-vous à la section *Création d'un îlot* à la page 17.

Remarque: Le câble périphérique doit être placé en 1 boucle autour de toute la zone de travail (A + B).

Remarque: lorsque le produit tond l'herbe dans la zone secondaire, le mode *Zone secondaire* doit être sélectionné. Reportez-vous à la section *Zone secondaire* à la page 35.

3.4.4 Détermination de l'emplacement du câble guide

- Installez le câble guide sur une ligne située au moins 2 m/6.5 pi devant la station de charge.
- Laissez autant d'espace libre que possible à gauche du câble guide, lorsque vous faites face à la station de charge.
- Placez le câble guide à 30 cm/12 po minimum du câble périphérique.
- Ne créez pas d'angles secs lorsque vous installez le câble guide.

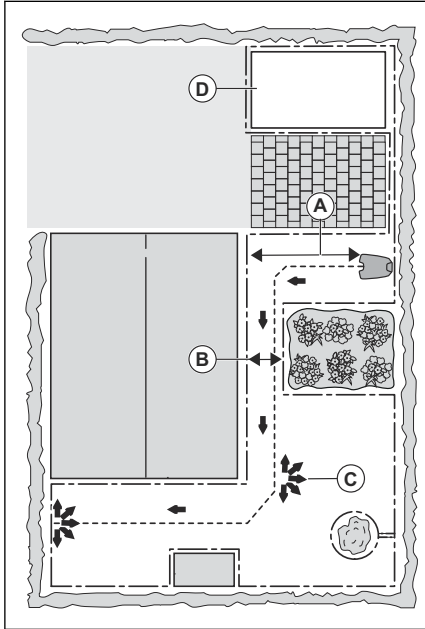


- Si la zone de travail est en pente, installez le câble guide en diagonale sur la pente.

3.4.5 Exemples de zones de travail

- Si la station de charge est installée dans une petite zone (A), assurez-vous que la distance avec le câble périphérique est au minimum de 3 m/10 ft devant la station de charge.
- Si un passage (B) traverse la zone de travail et qu'aucun câble guide n'est installé, la distance minimum entre les câbles périphériques doit être de 2 m/6.5 pi. Lorsqu'un câble guide traverse le passage, la distance minimale entre les câbles périphériques doit être de 60 cm/24 po.
- Si la zone de travail présente des zones qui sont reliées par un passage étroit (B), vous pouvez configurer le produit pour qu'il suive d'abord le câble guide, puis s'en éloigne après une certaine distance (C). Les réglages peuvent être modifiés dans la section *Navigaton assistée par GPS, configuration de la zone de tonte et tonte systématique des passages* à la page 27.

- Si la zone de travail comporte une zone secondaire (D), reportez-vous à *Zone secondaire à la page 35*. Placez le produit dans la zone secondaire et sélectionnez le mode *Zone secondaire*.



3.5 Installation du produit

3.5.1 Outils d'installation

- Marteau/maillet en plastique : pour faciliter l'enfoncement des piquets.
- Coupe-bordure/bêche : pour enterrer le câble périphérique.
- Pince universelle : pour couper le câble périphérique et serrer les connecteurs ensemble.
- Pince multiprise : pour serrer les connecteurs ensemble.

3.5.2 Installation de la station de charge



REMARQUE: ne percez pas de nouveaux trous dans la plaque de la station de charge.



REMARQUE: ne posez pas les pieds sur la plaque de base de la station de charge.



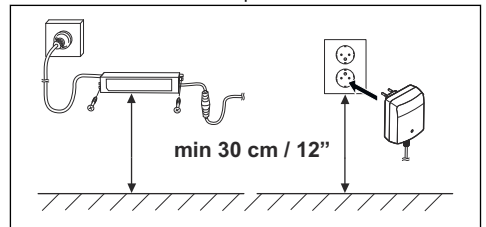
AVERTISSEMENT: assurez-vous que les fiches du câble basse tension et de l'unité d'alimentation électrique sont propres et sèches avant de les brancher.

Lors du raccordement à l'alimentation électrique, utilisez uniquement une prise de courant connectée à un disjoncteur différentiel de fuite à la terre (RCD).

1. Assurez-vous de lire et de comprendre les instructions relatives à la station de charge. Reportez-vous à *Détermination de l'emplacement de la station de charge à la page 14*.
2. Installez la station de charge dans la zone sélectionnée.

Remarque: ne fixez pas la station de charge au sol à l'aide des vis tant que le câble guide n'est pas installé. Reportez-vous à *Installation du câble guide à la page 20*.

3. Connectez le câble basse tension à la station de charge.
4. Installez l'alimentation électrique à une hauteur minimum de 30 cm / 12 po.



5. Branchez le câble d'alimentation électrique sur une prise murale de 100-240 V.

Remarque: le produit peut être placé sur la station de charge pour être chargé pendant l'installation du câble périphérique et du câble guide.

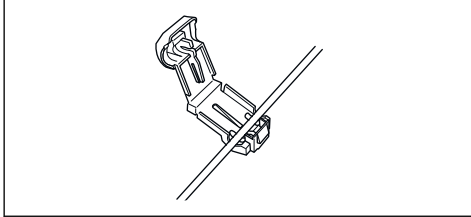
6. Placez le câble basse tension au sol avec des piquets ou enterrez-le. Reportez-vous à *Installation du câble avec des piquets à la page 21* ou *Enterrement du câble périphérique ou du câble guide à la page 21*.
7. Raccordez les câbles à la station de charge une fois l'installation du câble périphérique et du câble guide terminée. Reportez-vous à *Installation du câble périphérique à la page 20* et *Installation du câble guide à la page 20*.
8. Fixez la station de charge au sol à l'aide des vis fournies après avoir installé le câble guide. Reportez-vous à *Installation du câble guide à la page 20*.

3.5.3 Installation du câble périphérique

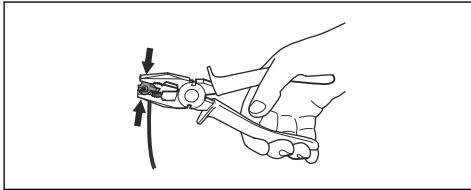


REMARQUE: n'enroulez pas le câble restant. Le fait d'enrouler le câble provoque des interférences avec le produit.

1. Placez le câble périphérique tout autour de la zone de travail. Commencez et terminez l'installation derrière la station de charge.
2. Ouvrez le connecteur et placez le câble périphérique dans le connecteur.



3. Fermez le connecteur avec une pince.



4. Coupez le câble périphérique 1-2 cm/0.4-0.8 po au-dessus de chaque connecteur.
5. Poussez le connecteur droit sur la broche métallique dotée du repère « AR » sur la station de charge.
6. Poussez le connecteur gauche sur la broche métallique dotée du repère « AL » sur la station de charge.

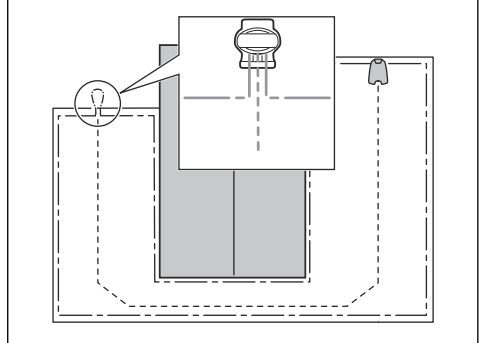
3.5.4 Installation du câble guide



REMARQUE: Des câbles jumelés entre eux, ou avec un bornier à vis, et isolés avec du ruban ne constituent pas des raccords satisfaisants. L'humidité du sol peut causer l'oxydation du câble et au bout de quelque temps la rupture du circuit.

1. Ouvrez le connecteur et placez le câble dans le connecteur.
2. Fermez le connecteur avec une pince.
3. Coupez le câble guide 1-2 cm/0.4-0.8 po au-dessus de chaque connecteur.
4. Faites passer le câble guide dans la rainure de la station de charge.

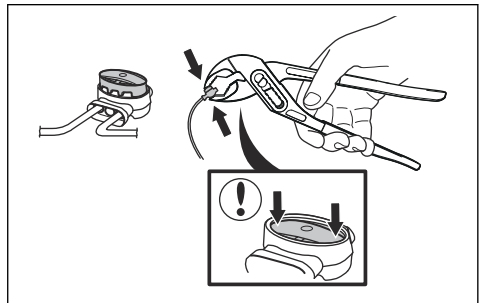
5. Poussez le connecteur sur la broche métallique dotée du repère « GUIDE » sur la station de charge.
6. Débranchez la station de charge de la prise de courant.
7. Placez l'extrémité du câble guide dans l'œillet du câble périphérique.
8. Coupez le câble périphérique à l'aide d'une pince coupante.
9. Connectez le câble guide au câble périphérique à l'aide d'un raccord.



- a) Placez les 2 extrémités du câble périphérique et l'extrémité du câble guide dans le raccord.

Remarque: assurez-vous de pouvoir voir les extrémités des câbles guides à travers la zone transparente du connecteur.

- b) Abaissez le couvercle du connecteur à l'aide d'une pince multiprise pour fixer les fils dans le connecteur.



10. Fixez le câble guide au sol avec des piquets ou enterrez-le dans le sol. Reportez-vous à la section *Installation du câble avec des piquets* à la page 21 ou *Enterrement du câble périphérique ou du câble guide* à la page 21.
11. Branchez la station de charge sur la prise de courant.

3.6 Installation du câble avec des piquets



REMARQUE: assurez-vous que les piquets maintiennent le câble périphérique et le câble guide au sol.



REMARQUE: le fait de tondre l'herbe trop court juste après l'installation peut aussi endommager l'isolant du câble. Des dommages sur l'isolant peuvent ne causer des dysfonctionnements qu'au bout de plusieurs semaines, voire plusieurs mois.

1. Posez le câble périphérique et le câble guide sur le sol.
2. Espacez les piquets de 75 cm/30 po maximum.
3. Enfoncez les piquets dans le sol à l'aide d'un marteau ou d'un maillet en plastique.

Remarque: le câble est recouvert par l'herbe et n'est plus visible au bout de quelques semaines.

3.7 Enterrement du câble périphérique ou du câble guide

- Dégagez un intervalle au sol à l'aide d'un coupe-bordure ou d'une pelle à fond plat.
- Enfoncez le câble périphérique ou le câble guide de 1-20 cm/0.4-8 po dans le sol.

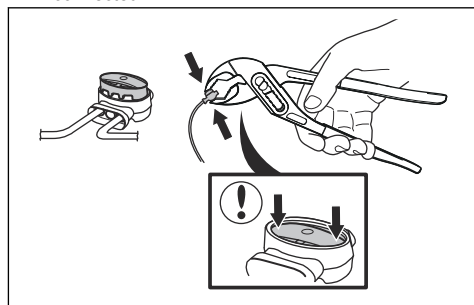
3.8 Rallongement du câble périphérique ou du câble guide

Remarque: rallongez le câble périphérique ou le câble guide s'il est trop court par rapport à la zone de travail. Utilisez des pièces de rechange d'origine, comme des raccords.

1. Débranchez la station de charge de la prise de courant.
2. Coupez le câble périphérique ou le câble guide avec une pince coupante aux endroits où il doit être rallongé.
3. Rallongez le câble aux endroits où cette opération est nécessaire.
4. Installez le câble périphérique ou le câble guide dans sa nouvelle position.
5. Placez les extrémités du câble dans un raccord.

Remarque: vérifiez que vous pouvez voir les extrémités du câble périphérique ou du câble guide à travers la zone transparente du raccord.

6. Abaissez le couvercle du connecteur à l'aide d'une pince multiprise pour fixer les fils dans le connecteur.

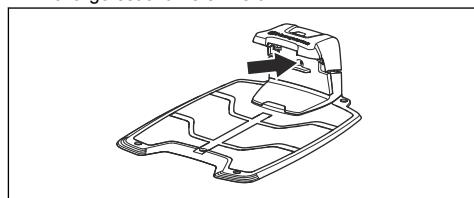


7. Installez le câble périphérique ou le câble guide dans sa nouvelle position avec des piquets.
8. Branchez la station de charge sur la prise de courant.

3.9 Après l'installation du produit

3.9.1 Contrôle visuel de la station de charge

1. Assurez-vous que le témoin LED sur la station de charge est allumé en vert.



2. Si le témoin LED n'est pas allumé en vert, contrôlez l'installation. Reportez-vous à *Voyant de la station de charge* à la page 47 et *Installation de la station de charge* à la page 19.

3.9.2 Réglages de base

Avant de commencer à utiliser le produit pour la première fois, vous devez effectuer les réglages de base.

1. Placez le produit sur la station de charge.
2. Allumez le produit.
3. Appuyez sur les boutons **fléchés** et sur le bouton **OK**. Sélectionnez la langue, le pays, la date et l'heure, et définissez un code PIN.

Remarque: Certains modèles nécessitent la saisie du code PIN d'usine avant le choix d'un code PIN personnel. il n'est pas possible d'utiliser 0000 comme code PIN.

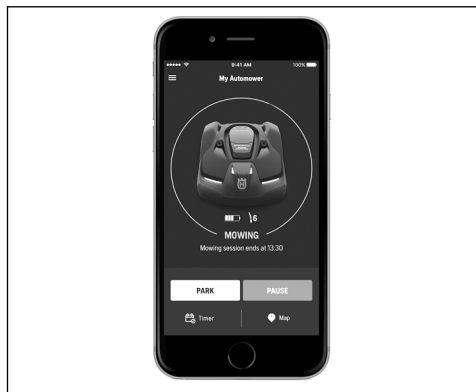
4 Paramètres du produit

Vous pouvez utiliser le clavier et l'écran du produit ou l'application Automower® Connect pour effectuer les réglages des fonctions du produit. Les réglages d'usine des fonctions du produit sont adaptés à la plupart des zones de travail, mais il est possible de les ajuster en fonction des caractéristiques de chaque zone de travail.

4.1 Application Automower® Connect

Le produit se connecte aux appareils mobiles sur lesquels l'application Automower® Connect est installée. Automower® Connect est une application gratuite pour votre appareil mobile. Vous pouvez utiliser les fonctions étendues du produit dans l'application Automower® Connect.

- Le *tableau de bord* affiche l'activité actuelle du produit. Vous pouvez sélectionner un mode de fonctionnement pour le produit dans le tableau de bord.
- La *carte* indique la position actuelle du produit et le point central défini pour la fonction .
- Dans le menu *Réglages*, vous pouvez définir les réglages du produit.
- Dans le menu *Statistiques*, vous pouvez consulter les statistiques du produit.
- Dans le menu *Messages*, vous pouvez consulter les *messages d'erreur* et *d'information* du produit.



L'application Automower® Connect dispose de la connectivité cellulaire longue portée et de la connectivité Bluetooth® courte portée.

4.1.1 Installation de l'application Automower® Connect

1. Téléchargez l'application Automower® Connect sur votre appareil mobile.
2. Créez un compte Husqvarna dans l'application Automower® Connect.

3. Un e-mail est envoyé à l'adresse enregistrée. Suivez les instructions contenues dans l'e-mail dans les 24 heures pour valider votre compte.
4. Connectez-vous à votre compte Husqvarna dans l'application Automower® Connect.

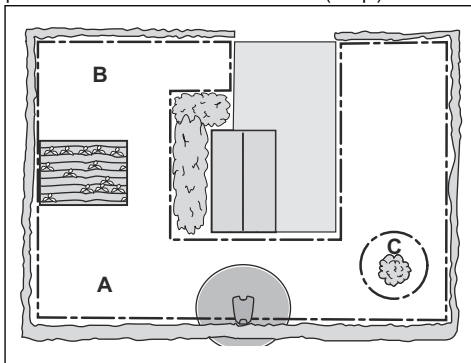
4.1.2 Appairage d'Automower® Connect et du produit

La communication Bluetooth® et le kit Automower® Connect permettant la communication cellulaire sont inclus dans l'Automower® 405X/415X.

1. Effectuez les étapes 1 à 3 de la section *Pour accéder au menu sur l'écran du produit à la page 24*.
2. Utilisez les boutons **fléchés** et le bouton **OK** pour vous déplacer dans la structure du menu *Accessoires > Automower® Connect > Appairage > Nouvel appairage*.
3. Suivez les instructions de l'application Automower® Connect.

4.1.3 Automower® Intelligent Mapping (AIM)

Automower® Intelligent Mapping (AIM) est disponible sur l'application Automower® Connect. La technologie utilise différents capteurs dans le produit, GPS inclus. La précision de la carte est d'environ 1 m (3.3 pi).



offre, entre autres, les fonctions suivantes :

- Affiche une carte de la pelouse dans l'application Automower® Connect avec station de charge, câble périphérique, câble guide et îlots.
- Vous pouvez créer des zones de travail (A) et (B) dans l'installation où vous pouvez définir un programme et une hauteur de coupe pour chaque zone de travail.

- Vous pouvez créer des zones d'exclusion (C) dans lesquelles le produit ne doit pas pénétrer et couper l'herbe.

4.2.3 Minuterie



Remarque: avec la fonction AIM, vous pouvez définir des zones de travail et des zones d'exclusion avec une précision d'environ 1 m (3.3 pi).

Remarque: pour un résultat optimal, ne tondez pas trop souvent votre pelouse. Si vous utilisez trop souvent le produit, votre pelouse pourra vous sembler aplatie. Le produit sera également soumis à une usure inutile.

La collecte de données pour la carte démarre automatiquement. Le produit collecte des données pendant son fonctionnement et la carte est terminée en 1-2 semaines. Retirez les obstacles temporaires sur la pelouse lorsque le produit fonctionne et collecte des données. Si vous modifiez l'installation des câbles ou de la station de charge, vous devez créer une nouvelle carte. Pour en savoir plus sur , consultez l'application Automower® Connect.

4.2.3.1 Pour paramétrer la programmation

4.1.4 Téléchargement firmware over the air FOTA (Firmware over the air) (firmware par liaison radio)

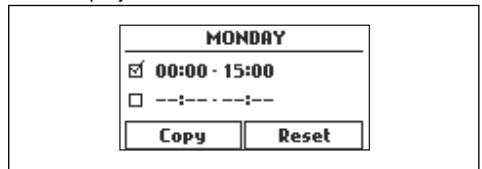
Le produit dispose d'une fonction qui télécharge automatiquement le nouveau firmware. Lorsqu'un nouveau firmware est disponible, une notification s'affiche dans l'application, où vous pouvez choisir d'installer le nouveau firmware. Cette fonction est réglée en usine.

1. Effectuez les étapes 1 à 3 de la section *Pour accéder au menu sur l'écran du produit à la page 24.*
2. Utilisez les boutons **fléchés** et le bouton **OK** pour vous déplacer dans la structure du menu *Programme > Vue d'ensemble.*
3. Utilisez les boutons **fléchés** et le bouton **OK** pour saisir le jour.
4. Utilisez le bouton **fléché** vers la droite pour sélectionner la période.
5. Appuyez sur le bouton **OK**.
6. Calculez les heures de fonctionnement appropriées. Reportez-vous à la section *Estimer le temps de fonctionnement nécessaire à la page 24.*
7. Saisissez l'heure à l'aide des boutons **numérotés**. Le produit peut couper l'herbe 1 ou 2 périodes chaque jour.

4.2 Paramètres du produit à partir du clavier et de l'écran

4.2.1 Pour accéder au menu sur l'écran du produit

1. Appuyez sur le bouton **STOP**.
2. Utilisez les boutons **numérotés** et le bouton **OK** pour saisir le code PIN.
3. Appuyez sur le bouton **MENU**.



4.2.2 Aperçu de la structure du menu

Le menu principal contient les options suivantes :

- *Minuterie*
- *Hauteur de coupe*
- *Sécurité*
- *Messages*
- *Minuterie adaptative (météo)*
- *Installation*
- *Réglages*
- *Accessoires*

8. Si le produit ne doit pas couper l'herbe un jour spécifique, décochez la case adjacente aux 2 périodes.

Reportez-vous à *Aperçu de la structure du menu - 1 à la page 11* et *Aperçu de la structure du menu - 2 à la page 12.*

4.2.3.2 Estimer le temps de fonctionnement nécessaire

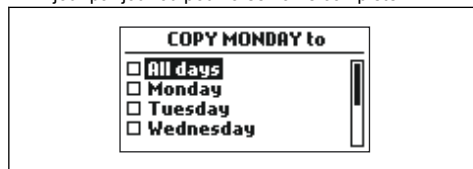
Si la surface de tonte est inférieure à la capacité maximale du produit, utilisez la fonction de planification pour minimiser les dégâts sur l'herbe et l'usure du produit. Le produit dispose d'un temps de tonte maximum quotidien. Vous pouvez définir la durée de fonctionnement du produit via la fonction de programmation. La durée de fonctionnement comprend la tonte, la recherche et la charge. La durée de fonctionnement peut varier pour de nombreuses raisons, par exemple la disposition de la zone de tonte, la croissance de l'herbe et l'âge de la batterie. Lorsque le produit a atteint le temps de tonte maximal de la journée, le message *Tonte du jour terminée* s'affiche sur l'écran du produit.

Le tableau ci-dessous répertorie des exemples de zones de tonte et les durées de fonctionnement recommandées pour celles-ci. Si le résultat de la tonte n'est pas satisfaisant, augmentez la durée de fonctionnement.

Surface, en m ²	Durée de fonctionnement recommandée, en heures
500	10
1000	17
1500	24

4.2.3.3 Copie du paramètre de programmation

- Effectuez les étapes 1 à 3 de la section *Pour accéder au menu sur l'écran du produit à la page 24.*
- Utilisez les boutons **fléchés** et le bouton **OK** pour vous déplacer dans la structure du menu *Programme > Vue d'ensemble > Copie.*
- Utilisez les boutons **fléchés** et le bouton **OK** pour copier le paramètre de programmation. Vous pouvez copier les paramètres de programmation jour par jour ou pour la semaine complète.



4.2.3.4 Réinitialisation du paramètre de programmation

Vous pouvez supprimer tous les paramètres de planification et utiliser le réglage d'usine.

- Effectuez les étapes 1 à 3 de la section *Pour accéder au menu sur l'écran du produit à la page 24.*
- Utilisez les boutons **fléchés** et le bouton **OK** pour vous déplacer dans la structure du menu *Programme > Vue d'ensemble > Réinitialisation.*
 - Appuyez sur les boutons **fléchés** pour sélectionner le *Jour actuel* afin de réinitialiser la date du jour aux réglages d'usine.
 - Appuyez sur les boutons **fléchés** pour sélectionner *Toute la semaine* afin de réinitialiser tous les paramètres de programmation aux réglages d'usine.
- Appuyez sur le bouton **OK**.

4.2.4 Hauteur de coupe



4.2.4.1 Réglage de la hauteur de coupe



REMARQUE: pendant les premières semaines qui suivent l'installation, la hauteur de coupe doit être réglée sur MAX pour éviter d'endommager la boucle de câble. La hauteur de coupe peut ensuite être abaissée progressivement chaque semaine jusqu'à atteindre la hauteur de coupe désirée.

La hauteur de coupe peut varier de MIN (2 cm/0.8 po) à MAX (5 cm/2 po).

Pour régler la hauteur de coupe

- Effectuez les étapes 1 à 3 de la section *Pour accéder au menu sur l'écran du produit à la page 24.*
- Utilisez les boutons **fléchés** et le bouton **OK** pour vous déplacer dans la structure du menu *Hauteur de coupe > Hauteur de coupe.*
- Utilisez les boutons **fléchés** pour définir la hauteur de coupe.
- Appuyez sur le bouton **OK**.

4.2.4.2 TargetHeight

Utilisez la fonction TargetHeight pour abaisser progressivement la hauteur de coupe de la valeur maximale à la hauteur spécifiée pendant 10 jours. Si vous modifiez manuellement la hauteur de coupe pendant cette période, la fonction TargetHeight sera désactivée.

Pour régler la TargetHeight

- Effectuez les étapes 1 à 3 de la section *Pour accéder au menu sur l'écran du produit à la page 24.*
- Utilisez les boutons **fléchés** et le bouton **OK** pour vous déplacer dans la structure du menu *Hauteur de coupe > TargetHeight.*
- Appuyez sur le bouton **OK** pour activer ou désactiver la fonction.
- Appuyez sur le bouton **RETOUR**.

4.2.5 Niveau de sécurité



Il existe 3 niveaux de sécurité du produit.

Fonction	Faible	Moyen	Élevé
CODE PIN		X	X
Bouton STOP enfoncé			X
Déplacé			X

- *Code PIN* - Saisissez le bon code PIN pour accéder à la structure du menu du produit. Si un code PIN erroné est saisi à 5 reprises, le produit est verrouillé pendant un moment. Le verrouillage est prolongé à chaque nouvel essai incorrect.
- *Bouton STOP enfoncé* - L'alarme se déclenche lorsque le bouton **STOP** est enfoncé et que le code PIN n'est pas saisi en moins de 30 secondes.
- *Déplacé* - L'alarme se déclenche si le produit est soulevé.

4.2.5.1 Réglage du niveau de sécurité

Sélectionnez le niveau de sécurité 1 à 3 pour votre produit.

1. Effectuez les étapes 1 à 3 de la section *Pour accéder au menu sur l'écran du produit à la page 24*.
2. Utilisez les **boutons fléchés** et le bouton **OK** pour vous déplacer dans la structure du menu *Réglages > Sécurité > Niveau de sécurité*.
3. Utilisez les **boutons fléchés** et le bouton **OK** pour sélectionner le niveau de sécurité.
4. Appuyez sur le bouton **OK**.

4.2.5.2 Créer un nouveau signal boucle

Le signal boucle est choisi de façon aléatoire pour créer un lien unique entre le produit et la station de charge. Dans de rares cas, il peut être nécessaire de générer un nouveau signal, par exemple si deux installations voisines ont un signal très similaire.

1. Placez le produit dans la station de charge.
2. Effectuez les étapes 1 à 3 de la section *Pour accéder au menu sur l'écran du produit à la page 24*.
3. Utilisez les boutons **fléchés** et le bouton **OK** pour vous déplacer dans la structure du menu *Sécurité > Avancé > Nouveau signal boucle*.
4. Attendez la confirmation de la génération du signal de boucle. Cela prend généralement 10 secondes environ.

4.2.5.3 Modification du code PIN

1. Effectuez les étapes 1 à 3 de la section *Pour accéder au menu sur l'écran du produit à la page 24*.
2. Utilisez les boutons **fléchés** et le bouton **OK** pour vous déplacer dans la structure du menu *Réglages > Sécurité > Avancé > Changer code PIN*.
3. Entrez le nouveau code PIN.
4. Appuyez sur le bouton **OK**.
5. Entrez à nouveau le nouveau code PIN.
6. Appuyez sur le bouton **OK**.
7. Notez le nouveau code PIN. Reportez-vous à la section *Présentation à la page 7*.

4.2.5.4 Modification de la durée de l'alarme

1. Effectuez les étapes 1 à 3 de la section *Pour accéder au menu sur l'écran du produit à la page 24*.
2. Utilisez les **boutons fléchés** et le bouton **OK** pour naviguer dans la structure du menu *Sécurité > Avancé > Durée > Durée de l'alarme*.
3. Utilisez les **boutons fléchés** pour sélectionner un intervalle de temps de 1 à 20 minutes.
4. Appuyez sur le bouton **BACK (Retour)**.

4.2.6 Messages



Les précédents messages d'information et d'erreur peuvent être trouvés dans ce menu. Pour certains messages, des astuces et conseils vous aident à résoudre l'erreur. Reportez-vous à la section *Dépannage à la page 40*.

Si le produit est perturbé de quelque manière que ce soit, par exemple, s'il est coincé ou que la charge de la batterie est faible, un message relatif à la perturbation et à l'heure à laquelle elle s'est produite est enregistré.

Si le même message revient plusieurs fois, cela peut indiquer que des réglages de l'installation ou du produit sont nécessaires. Reportez-vous à la section *Installation à la page 14*.

4.2.6.1 Lecture des messages

1. Effectuez les étapes 1 à 3 de la section *Pour accéder au menu sur l'écran du produit à la page 24*.
2. Utilisez les boutons **fléchés** et le bouton **OK** pour vous déplacer dans la structure du menu *Messages > Messages d'erreur et Messages > Info messages*.
3. Lisez les messages et le *Dépannage* pour obtenir des informations et des recommandations pour corriger les défauts.

4.2.7 Minuterie adaptative (météo)



Weather timer ajuste automatiquement le temps de tonte en fonction de la pousse de l'herbe. Le produit n'est pas autorisé à fonctionner plus longtemps que les paramètres de programmation.

Remarque: lorsque vous utilisez la fonction *Weather timer*, nous vous recommandons de prévoir autant de temps de fonctionnement que possible pour la *Weather timer*. Ne limitez pas la minuterie plus que nécessaire.

La première utilisation de la journée est définie par les paramètres de programmation. Le produit termine toujours 1 cycle de tonte, puis la fonction *Weather timer* détermine si le produit continue à fonctionner ou non.

Remarque: *Weather timer* est réinitialisée si le produit ne fonctionne pas pendant plus de 50 heures ou si l'option *Réinit.tous les réglages* est sélectionnée. *Weather timer* n'est pas modifiée par une *réinitialisation des réglages de Minuterie*.

4.2.7.1 Pour régler la minuterie adaptative

1. Effectuez les étapes 1 à 3 de la section *Pour accéder au menu sur l'écran du produit à la page 24*.
2. Utilisez les boutons **fléchés** et le bouton **OK** pour naviguer dans la structure du menu *Minuterie adaptative (météo)* > *Utiliser la minuterie adaptative (météo)*.
3. Appuyez sur le bouton **OK** pour sélectionner la fonction *Minuterie adaptative (météo)*.
4. Appuyez sur le bouton **RETOUR**.

4.2.7.2 Pour régler la minuterie adaptative

Définissez la fréquence à laquelle le produit doit tondre l'herbe lorsque la fonction *Minuterie adaptative (météo)* est activée. Il y a 3 niveaux de fréquence : *basse*, *moyenne* et *haute*. Plus la fréquence est élevée, plus le produit est sensible à la croissance de l'herbe. En d'autres termes, si l'herbe est haute, le produit peut tondre plus longtemps.

Remarque: si le résultat de tonte n'est pas optimal en utilisant la fonction *Minuterie adaptative (météo)*, les réglages de programmation peuvent nécessiter un ajustement. Ne limitez pas la minuterie plus que nécessaire. Vérifiez également que le disque de coupe est propre et que les lames sont en bon état.

1. Effectuez les étapes 1 à 3 de la section *Pour accéder au menu sur l'écran du produit à la page 24*.
 2. Utilisez les boutons **fléchés** et le bouton **OK** pour naviguer dans le menu *Minuterie adaptative (météo)* > *Temps de tonte*.
 3. Utilisez les boutons **fléchés** pour sélectionner la fréquence *basse*, *moyenne* ou *haute*.
 4. Appuyez sur le bouton **RETOUR**.
-

4.2.8 Installation



Dans le menu Installation, Il est possible d'adapter les réglages du produit afin d'optimiser le résultat de tonte.

4.2.8.1 Navigation assistée par GPS, configuration de la zone de tonte et tonte systématique des passages

La fonction *Navigation assistée par GPS* permet au produit de sélectionner le mode de fonctionnement optimal. Utilisez la fonction *Configuration de la zone de tonte* pour effectuer des réglages manuels ou pour utiliser la fonction *Tonte systématique des passages*.

Si la zone de tonte inclut des zones reliées par des passages étroits, les fonctions *Configuration de la zone de tonte* et *Tonte systématique des passages* sont utiles pour garder une pelouse bien taillée dans toutes les parties du jardin. La fonction *Configuration de la zone de tonte* est utilisée pour guider le produit vers les parties éloignées de la zone de travail. La fonction *Tonte systématique des passages* est utilisée pour la tonte des passages étroits. Un câble guide doit être installé pour utiliser ces fonctions. Vous pouvez régler un maximum de 3 zones distantes.

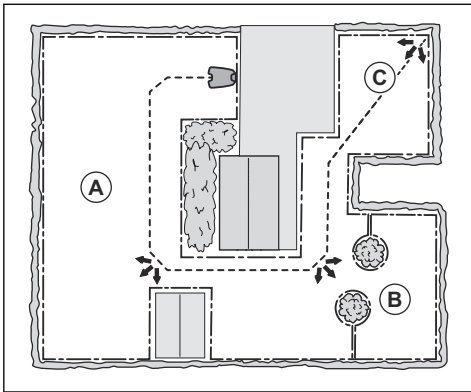
Grâce à la fonction *Configuration de la zone de tonte*, le produit suit le câble guide, puis s'en éloigne après une certaine distance et commence à tondre la pelouse.

La fonction *Tonte systématique des passages* permet de tondre des passages étroits d'une largeur de 60 cm à 1.5 m (23 po à 4.9 ft). Le produit suit un parcours lui permettant de couvrir la largeur du passage. Le produit démarre la fonction *Tonte systématique des passages* à une distance définie de la station de charge. Lorsque le produit atteint la fin du passage étroit, il continue et tond la pelouse normalement.

Zone A, environ 50 %

Zone B, environ 30 %

Zone C, environ 20 %



Pour régler la navigation assistée par GPS

Désactivez la navigation assistée par GPS pour effectuer des réglages manuels dans *Zone de tonte*.

Remarque: il est recommandé d'utiliser la navigation assistée par GPS.

1. Effectuez les étapes 1 à 3 de la section *Pour accéder au menu sur l'écran du produit à la page 24*.
2. Utilisez les boutons **fléchés** et le bouton **OK** pour naviguer dans la structure du menu *Installation > Zone de tonte*.
3. Appuyez sur le bouton **OK** pour activer ou désactiver la fonction.
4. Appuyez sur le bouton **RETOUR**.

Configuration de la zone de tonte

1. Effectuez les étapes 1 à 3 de la section *Pour accéder au menu sur l'écran du produit à la page 24*.
2. Utilisez les boutons **fléchés** et le bouton **OK** pour vous déplacer dans le menu *Réglages > Configuration de la zone de tonte > Zone 1-3*.
3. Utilisez le bouton **fléché** pour sélectionner la zone.
4. Appuyez sur le bouton **OK**.
5. Mesurez la distance entre la station de charge et le début de la zone. Effectuez la mesure le long du câble guide. Reportez-vous à la section *Mesure de la distance à partir de la station de charge à la page 29*.
6. Appuyez sur les boutons **fléchés** pour sélectionner la distance mesurée en m.
7. Appuyez sur le bouton **OK**.
8. Utilisez les boutons **fléchés** pour sélectionner le pourcentage de temps de tonte pendant lequel le produit doit tondre la zone. Le pourcentage est

égal au pourcentage de la zone par rapport à la surface totale de tonte.

- a) Mesurez la zone.
- b) Divisez la surface mesurée par la surface totale de travail.
- c) Convertissez le résultat en pourcentage.

Remarque: la somme des zones 1 à 3 doit être inférieure ou égale à 100 %. Si la somme est inférieure à 100 %, il est possible que le produit chevauche le câble guide et commence à tondre au niveau de la station de charge.

9. Appuyez sur le bouton **BACK (Retour)**.

Configuration de la fonction Tonte systématique des passages

Remarque: Pour éviter d'abîmer la pelouse dans le passage étroit, Husqvarna recommande de définir un pourcentage faible de *Tonte systématique des passages*.

1. Effectuez les étapes 1 à 3 de la section *Pour accéder au menu sur l'écran du produit à la page 24*.
2. Utilisez les boutons **fléchés** et le bouton **OK** pour vous déplacer dans le menu *Réglages > Configuration de la zone de tonte > Zone 1-3*.
3. Utilisez les boutons **fléchés** pour sélectionner la zone.
4. Appuyez sur le bouton **OK**.
5. Mesurez la distance entre la station de charge et le début du passage étroit. Effectuez la mesure le long du câble guide. Reportez-vous à la section *Mesure de la distance à partir de la station de charge à la page 29*.

Remarque: assurez-vous que la distance jusqu'à la *Tonte systématique des passages* est définie à l'intérieur du passage étroit.

6. Appuyez sur les boutons **fléchés** pour sélectionner la distance.
7. Appuyez sur le bouton **OK**.
8. Utilisez les boutons **fléchés** pour sélectionner le % de temps de tonte pendant lequel le produit doit tondre le passage étroit.
9. Utilisez les boutons **fléchés** et le bouton **OK** pour sélectionner *Plus > Tonte systématique des passages*.
10. Appuyez sur le bouton **OK** pour activer la fonction *Tonte systématique des passages*.
11. Appuyez sur le bouton **BACK (Retour)**.

Test de la fonction Zone de tonte

1. Placez le produit sur la station de charge.

- Effectuez les étapes 1 à 3 de la section *Pour accéder au menu sur l'écran du produit à la page 24*.
- Utilisez les boutons **fléchés** et le bouton **OK** pour vous déplacer dans la structure du menu *Réglages > Zone de tonte > Zone > Plus > Test*.
- Appuyez sur le bouton **OK**.
- Appuyez sur le bouton **START** (démarrage).
- Fermez le capot.
- Assurez-vous que le produit peut trouver la zone.

Mesure de la distance à partir de la station de charge

- Placez le produit sur la station de charge.
- Effectuez les étapes 1 à 3 de la section *Pour accéder au menu sur l'écran du produit à la page 24*.
- Utilisez les boutons **fléchés** et le bouton **OK** pour vous déplacer dans le menu *Réglages > Configuration de la zone de tonte > Zone > Distance ?*
- Utilisez les boutons **fléchés** pour définir une distance de 500 m/500 yd.
- Appuyez sur le bouton **OK**.
- Utilisez les boutons **fléchés** et le bouton **OK** pour vous déplacer dans la structure du menu *Réglages > Zone de tonte > Zone > Plus > Test*.
- Appuyez sur le bouton **OK**.
- Appuyez sur le bouton **STOP** lorsque le produit est à la distance à mesurer. La distance est indiquée à l'écran.

Activation ou désactivation de la fonction Zone de tonte

Désactivez ou activez la fonction *Zone de tonte* pour chaque zone.

- Effectuez les étapes 1 à 3 de la section *Pour accéder au menu sur l'écran du produit à la page 24*.
- Utilisez les boutons **fléchés** et le bouton **OK** pour vous déplacer dans la structure du menu *Réglages > Zone de tonte > Zone > Désactiver*.
- Appuyez sur le bouton **OK**.
- Appuyez sur le bouton **BACK** (retour).

Réinitialisation des réglages de la zone de tonte

Vous pouvez réinitialiser les réglages de la *Zone de tonte* pour chaque zone et utiliser les réglages d'usine.

- Effectuez les étapes 1 à 3 de la section *Pour accéder au menu sur l'écran du produit à la page 24*.
- Utilisez les boutons **fléchés** et le bouton **OK** pour vous déplacer dans la structure du menu *Réglages > Zone de tonte > Zone > Plus > Réinitialiser*.
- Appuyez sur le bouton **OK**.

4.2.8.2 Méthodes de recherche de la station de charge du produit

Le produit dispose de 3 méthodes de recherche de la station de charge :

- Aléatoire : le produit se déplace dans la zone de travail jusqu'à ce qu'il détecte le signal de la station de charge.
- Câble guide : le produit se déplace dans la zone de travail jusqu'à ce qu'il détecte le signal de la station de charge ou du câble guide. S'il détecte le câble guide, le produit se déplace le long de ce dernier jusqu'à la station de charge.
- Câble périphérique : le produit se déplace dans la zone de travail jusqu'à ce qu'il détecte le signal de la station de charge, du câble guide ou du câble périphérique. S'il détecte le câble périphérique, le produit se déplace le long de ce dernier jusqu'à la station de charge.

Le réglage d'usine est défini sur un mélange des 3 méthodes de recherche. Lorsque la batterie est faible, le produit commence à rechercher la station de charge avec la méthode aléatoire pendant 3 min. Au bout de 3 min, le produit change de méthode de recherche pour passer à la méthode du câble guide. Au bout de 11 min, le produit change de méthode de recherche et passe à la méthode du câble périphérique.

Vous pouvez modifier les réglages de recherche de la station de charge du produit en fonction de la zone de tonte.

Détermination de la méthode de recherche de la station de charge par le produit

Vous pouvez définir les réglages manuellement de manière à ce que le produit cherche le câble guide ou le câble périphérique dans les 0 à 30 minutes suivant le moment où la charge de la batterie devient faible.

- Effectuez les étapes 1 à 3 de la section *Pour accéder au menu sur l'écran du produit à la page 24*.
- Utilisez les **boutons fléchés** et le bouton **OK** pour naviguer dans la structure du menu *Installation > Trouver la station de charge > Aperçu de la méthode de recherche > Guide*.
- Appuyez sur les **boutons fléchés** pour sélectionner l'un des câbles guides.
- Appuyez sur les **boutons numérotés** pour régler l'heure.
- Appuyez sur le bouton **OK**.
- Appuyez sur le bouton **RETOUR**.
- Utilisez les **boutons fléchés** et le bouton **OK** pour naviguer dans la structure du menu *Installation > Trouver la station de charge > Aperçu de la méthode de recherche > Câble périphérique*.
- Appuyez sur les **boutons numérotés** pour régler l'heure.
- Appuyez sur le bouton **OK**.

- Appuyez sur le bouton **START** et fermez la trappe.

Test du câble guide

- Effectuez les étapes 1 à 3 de la section *Pour accéder au menu sur l'écran du produit à la page 24*.
- Utilisez les **boutons fléchés** et le bouton **OK** pour naviguer dans la structure du menu *Installation > Trouver la station de charge > Guide > Plus > Guide de test*.
- Placez le produit à 3 m (9 ft) du câble guide, face à celui-ci.
- Appuyez sur le bouton **START** et fermez la trappe.
- Assurez-vous que le produit suit le câble guide jusqu'à la station de charge.
- Assurez-vous que le produit est arrimé à la station de charge.
- Si le produit n'est pas arrimé à la station de charge, déplacez la station de charge ou le câble guide. Reportez-vous à *Installation de la station de charge à la page 19* et *Installation du câble guide à la page 20*.

Test du câble périphérique

- Placez le produit face au câble périphérique, à 3 m (9 ft) de ce dernier.
- Effectuez les étapes 1 à 3 de la section *Pour accéder au menu sur l'écran du produit à la page 24*.
- Utilisez les **boutons fléchés** et le bouton **OK** pour naviguer dans la structure du menu *Installation > Retour à la station de charge > Aperçu des méthodes de recherche > Périphérique > Plus > Test à droite/Test à gauche*.
- Appuyez sur le bouton **START** et fermez la trappe.
- Assurez-vous que le produit suit le câble périphérique jusqu'à la station de charge.
- Assurez-vous que le produit est arrimé à la station de charge.
- Déplacez la station de charge ou le câble périphérique si le produit n'est pas arrimé à la station de charge. Reportez-vous à la section *Installation de la station de charge à la page 19* et à la section *Installation du câble guide à la page 20*.

Modification de la portée du signal de la station de charge

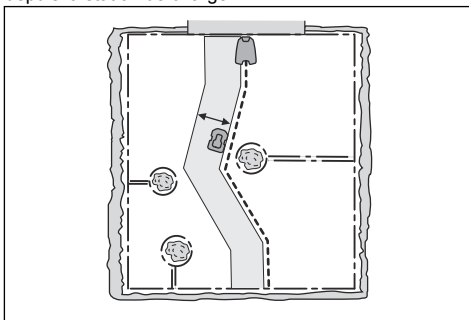
- Effectuez les étapes 1 à 3 de la section *Pour accéder au menu sur l'écran du produit à la page 24*.
- Utilisez les **boutons fléchés** et le bouton **OK** pour naviguer dans la structure du menu *Installation > Trouver la station de charge > Aperçu de la méthode de recherche > Portée de la station de charge*.

- Utilisez le **bouton fléché** vers la gauche pour sélectionner *MAX, MOYEN, MIN*.
- Appuyez sur le bouton **RETOUR**.

Remarque: Il est généralement préférable de déplacer la station de charge plutôt que de diminuer la portée du signal de la station de charge.

4.2.8.3 Largeur de couloir

La zone adjacente au câble périphérique est le couloir que le produit utilise pour se déplacer vers la station de charge. La largeur de couloir est la distance, par rapport au câble périphérique, à laquelle le produit peut fonctionner lorsqu'il suit le câble périphérique vers et depuis la station de charge.



La largeur de couloir est ajustée automatiquement. S'il est nécessaire de régler manuellement la largeur du couloir afin que le produit fonctionne correctement, vous pouvez la régler entre 1-9. Le réglage d'usine est 6.

Réglage de la largeur de couloir

- Effectuez les étapes 1 à 3 de la section *Pour accéder au menu sur l'écran du produit à la page 24*.
- Utilisez les boutons **fléchés** et le bouton **OK** pour vous déplacer dans la structure du menu *Installation > Avancé > Largeur de couloir*.
- Utilisez les boutons **fléchés** pour sélectionner un couloir.
- Utilisez les boutons **numérotés** pour sélectionner une largeur de couloir de 1-9.

Remarque: Élargissez le couloir autant que possible pour éviter au maximum que des lignes apparaissent sur la pelouse.

4.2.8.4 Distance de recul

La distance de recul fait reculer le produit sur une distance établie avant que le produit ne commence à tondre la pelouse.

Réglage de la distance de recul

1. Effectuez les étapes 1 à 3 de la section *Pour accéder au menu sur l'écran du produit à la page 24*.
2. Utilisez le bouton **fléché** et le bouton **OK** pour vous déplacer dans la structure du menu *Installation > Avancé > Distance de recul*.
3. Utilisez les boutons **numérotés** pour définir la distance.
4. Appuyez sur le bouton **RETOUR**.

4.2.8.5 Fonction Distance de dépassement

L'avant du produit se déplace toujours au-delà du câble périphérique sur une distance spécifiée. Le produit se déplace ensuite vers l'arrière et change de direction. Le réglage d'usine est de 32 cm/13 po. Vous pouvez sélectionner une distance de 25-50 cm/10-15 po.

Remarque: Si vous modifiez la distance du paramètre *Distance de dépassement*, elle change le long du câble périphérique, dans toutes les parties de la zone de travail.

Réglage de la fonction Distance de dépassement

1. Effectuez les étapes 1 à 3 de la section *Pour accéder au menu sur l'écran du produit à la page 24*.
2. Utilisez le bouton **fléché** et le bouton **OK** pour vous déplacer dans la structure du menu *Installation > Avancé > Distance de dépassement*.
3. Utilisez les boutons **numérotés** pour définir la distance.
4. Appuyez sur le bouton **RETOUR**.

4.2.9 Réglages



Sous Réglages, vous pouvez modifier les réglages généraux de votre produit.

4.2.9.1 Mode ECO

Le *mode ECO* désactive le signal dans le câble périphérique, le câble guide et la station de charge lorsque le produit est stationné ou en charge.

Remarque: utilisez le *mode ECO* pour économiser l'énergie et éviter des interférences avec d'autres équipements, par exemple les appareils auditifs ou les portes de garage.

Remarque: pour démarrer le produit manuellement dans la zone de travail, appuyez sur le bouton **STOP**

avant de retirer le produit de la station de charge. Sinon, le produit ne peut pas être démarré dans la zone de travail.

Réglage du mode ECO

1. Effectuez les étapes 1 à 3 de la section *Pour accéder au menu sur l'écran du produit à la page 24*.
2. Utilisez les boutons **fléchés** et le bouton **OK** pour vous déplacer dans la structure du menu *Réglages > Mode ECO*.
3. Appuyez sur le bouton **OK** pour sélectionner le *mode ECO*.
4. Appuyez sur le bouton **RETOUR**.

4.2.9.2 Tonte en spirale

Le produit coupe l'herbe en spirale si l'herbe est plus haute dans une zone. La *tonte en spirale* peut être réglée sur 5 niveaux :

- Bas-
- Faible
- Moyen
- Élevée
- Haut+

Le niveau détermine la sensibilité du produit aux changements de hauteur de l'herbe.

Remarque: La *tonte en spirale* ne démarre qu'en mode Zone principale. Le fait de couper en mode *Zone secondaire* ne permet pas au produit de démarrer la *tonte en spirale*. La *tonte en spirale* ne démarre pas dans des pentes inclinées à plus de 15 %.

Pour régler la tonte en spirale

1. Effectuez les étapes 1 à 3 de la section *Pour accéder au menu sur l'écran du produit à la page 24*.
2. Utilisez les **boutons fléchés** et le bouton **OK** pour naviguer dans la structure du menu *Réglages > Tonte en spirale > Utiliser la tonte en spirale >*.
3. Appuyez sur le bouton **RETOUR**.

Réglage du niveau de tonte en spirale

1. Effectuez les étapes 1 à 3 de la section *Pour accéder au menu sur l'écran du produit à la page 24*.
2. Utilisez les **boutons fléchés** et le bouton **OK** pour naviguer dans la structure du menu *Réglages > Tonte en spirale > Utiliser la tonte en spirale > Intensité*.
3. Utilisez le **bouton fléché** vers la gauche pour sélectionner le niveau de tonte en spirale.
4. Appuyez sur le bouton **RETOUR**.

4.2.9.3 Généraux

Sous *Généraux*, vous pouvez modifier les réglages généraux du produit.

Réglage de l'heure et de la date

1. Effectuez les étapes 1 à 3 de la section *Pour accéder au menu sur l'écran du produit à la page 24*.
2. Utilisez les boutons **fléchés** et le bouton **OK** pour vous déplacer dans la structure du menu *Réglages > Généralités > Heure et date*.
3. Utilisez les boutons **numérotés** pour régler l'heure puis appuyez sur le bouton **BACK**.
4. Utilisez les boutons **numérotés** pour régler la date puis appuyez sur le bouton **BACK**.
5. Utilisez les boutons **fléchés** pour régler le format d'affichage de l'heure, puis appuyez sur le bouton **BACK**.
6. Utilisez les boutons **fléchés** pour régler le format d'affichage de la date, puis appuyez sur le bouton **BACK**.

Définition de la langue

1. Effectuez les étapes 1 à 3 de la section *Pour accéder au menu sur l'écran du produit à la page 24*.
2. Utilisez les boutons **fléchés** et le bouton **OK** pour vous déplacer dans la structure du menu *Réglages > Généraux > Langue*.
3. Utilisez les boutons **fléchés** pour sélectionner la langue, puis appuyez sur le bouton **BACK** (retour).

Réglage du pays et du fuseau horaire

1. Effectuez les étapes 1 à 3 de la section *Pour accéder au menu sur l'écran du produit à la page 24*.
2. Utilisez les boutons **fléchés** et le bouton **OK** pour vous déplacer dans la structure du menu *Réglages > Généralités > Pays et fuseau horaire*.
3. Utilisez les boutons **fléchés** pour sélectionner le pays, puis appuyez sur le bouton **BACK**.

Réglage du format de l'unité

1. Effectuez les étapes 1 à 3 de la section *Pour accéder au menu sur l'écran du produit à la page 24*.
2. Utilisez les boutons **fléchés** et le bouton **OK** pour naviguer dans la structure du menu *Réglages > Généraux > Format d'unité*.
3. Utilisez les boutons **fléchés** pour sélectionner le format de l'unité, puis appuyez sur le bouton **BACK** (retour).

Réinitialisation de tous les réglages

1. Effectuez les étapes 1 à 3 de la section *Pour accéder au menu sur l'écran du produit à la page 24*.

2. Utilisez les boutons **fléchés** et le bouton **OK** pour vous déplacer dans la structure du menu *Réglages > Généraux > Réinitialiser tous les réglages*.
3. Utilisez le bouton **fléché** vers la droite pour sélectionner *Continuer la réinitialisation de tous les réglages ?*
4. Appuyez sur le bouton **OK** pour réinitialiser tous les réglages.

Remarque: les réglages *Niveau de sécurité, Code PIN, Signal boucle, Messages, Date et heure, Langue et Pays* ne sont pas réinitialisés.

Protection antigel

L'herbe s'abîme plus facilement en cas de gel. Si l'option *Protection antigel* est activée, le produit ne peut pas commencer à tondre l'herbe si la température est inférieure à 5 °C / 41 °F.

Remarque: Le capteur de gel se trouve à l'intérieur du châssis. Il peut y avoir une différence de température par rapport à la température ambiante.

Configuration de la protection antigel

1. Effectuez les étapes 1 à 3 de la section *Pour accéder au menu sur l'écran du produit à la page 24*.
2. Utilisez les boutons **fléchés** et le bouton **OK** pour vous déplacer dans le menu *Réglages > Installation > Protection antigel*.
3. Appuyez sur le bouton **OK** pour sélectionner *Protection antigel*.
4. Appuyez sur le bouton **BACK (Retour)**.

Menu À propos

Le menu *À propos* fournit des informations relatives au produit, notamment à son numéro de série et aux versions de firmware.

4.2.10 Accessoires



Ce menu permet de faire des réglages pour les accessoires montés sur le produit.

4.2.10.1 Informations

Ce menu gère tous les accessoires montés sur le produit. Contactez votre revendeur Husqvarna local pour plus d'informations sur les accessoires disponibles.

4.2.10.2 Automower® Connect

Le produit se connecte aux appareils mobiles sur lesquels l'application Automower® Connect est installée.

L'application Automower® Connect dispose de la connectivité cellulaire longue portée et de la connectivité Bluetooth® courte portée. Reportez-vous à la section *Application Automower® Connect à la page 23*.

Remarque: Automower® Connect est toujours connecté à votre produit tant que l'appareil mobile est connecté au réseau mobile et que le produit est allumé.

Remarque: tous les pays ne prennent pas en charge Automower® Connect en raison de systèmes cellulaires régionaux spécifiques. Le service à vie inclus Automower® Connect s'applique uniquement si un fournisseur tiers de 2G/3G/4G est disponible dans la zone d'utilisation. Dans certains pays, Bluetooth® n'est pas disponible pour des raisons légales.

Activation de la fonction de zone de protection virtuelle

La zone de protection virtuelle est une protection GPS contre le vol constituant une barrière virtuelle pour le produit. Un message s'affiche si le produit est déplacé de l'autre côté de la zone de protection virtuelle.

1. Placez le produit au centre de la zone de tonte.
2. Effectuez les étapes 1 à 3 de la section *Pour accéder au menu sur l'écran du produit à la page 24*.
3. Utilisez les **boutons fléchés** et le bouton **OK** pour naviguer dans la structure du menu *Accessoires > Automower Connect > Zone de protection virtuelle > Activer la zone de protection virtuelle*.
4. Appuyez sur le bouton **OK**.
5. Sélectionnez *Activer la zone de protection virtuelle*, puis appuyez sur le bouton **OK**.

Définition d'un nouveau point central pour la zone de protection virtuelle

1. Placez le produit au centre de la zone de tonte.
2. Effectuez les étapes 1 à 3 de la section *Pour accéder au menu sur l'écran du produit à la page 24*.
3. Utilisez les **boutons fléchés** et le bouton **OK** pour naviguer dans la structure du menu *Accessoires > Automower Connect > Zone de protection virtuelle > Nouveau point central*.
4. Appuyez sur le bouton **OK**.

Réglage du niveau de sensibilité de la zone de protection virtuelle

Plus le niveau de sensibilité de la zone de protection virtuelle est élevé, plus l'alarme se déclenche facilement.

1. Effectuez les étapes 1 à 3 de la section *Pour accéder au menu sur l'écran du produit à la page 24*.

2. Utilisez les **boutons fléchés** et le bouton **OK** pour naviguer dans la structure du menu *Accessoires > Automower Connect > Zone de protection virtuelle*.
3. Utilisez les **boutons fléchés** pour sélectionner le niveau de sensibilité de la zone de protection virtuelle.
4. Appuyez sur le bouton **RETOUR**.

4.2.10.3 Pour éviter les collisions avec l'abri Automower®

L'usure du produit et de l'abri de l'Automower® diminue lorsque vous sélectionnez *Éviter les collisions avec l'abri*.

1. Effectuez les étapes 1 à 3 de la section *Pour accéder au menu sur l'écran du produit à la page 24*.
2. Utilisez les boutons fléchés et le bouton **OK** pour naviguer dans la structure du menu *Accessoires > Abri robot > Éviter les collisions avec l'abri*.

Remarque: Si l'option *Éviter les collisions avec l'abri* est sélectionnée, il peut arriver que l'herbe ne soit pas tondue autour de la station de charge.

4.2.10.4 Phares Automower® 405X/415X

Réglage de la programmation des phares

1. Effectuez les étapes 1 à 3 de la section *Pour accéder au menu sur l'écran du produit à la page 24*.
2. Utilisez les boutons **fléchés** et le bouton **OK** pour vous déplacer dans la structure du menu *Accessoire > Phares > Programme*.
3. Choisissez parmi les options *Toujours activés, Soir uniquement (19 h-0 h), Soir et nuit (19 h-07 h) ou Toujours éteints*.

Réglage de la fonction Clignote en cas de défaut

Les phares clignent si le produit s'arrête de fonctionner en raison d'un problème si *Clignote en cas de défaut* est activée.

1. Effectuez les étapes 1 à 3 de la section *Pour accéder au menu sur l'écran du produit à la page 24*.
2. Utilisez les boutons **fléchés** et le bouton **OK** pour vous déplacer dans la structure du menu *Accessoires > Phares > Clignote en cas de défaut*.
3. Utilisez le bouton **OK** pour activer ou désactiver la fonction *Clignote en cas de défaut*.

4.2.10.5 FlexiFence

Si vous installez l'accessoire FlexiFence, vous devez activer la fonction FlexiFence du produit.

Activation de la fonction FlexiFence

1. Effectuez les étapes 1 à 3 de la section *Pour accéder au menu sur l'écran du produit à la page 24*.

2. Utilisez les boutons **fléchés** et le bouton **OK** pour vous déplacer dans la structure du menu *Réglages > Installation > FlexiFence*.
3. Appuyez sur le bouton **OK** pour activer *FlexiFence*.
4. Appuyez sur le bouton **BACK** (retour).

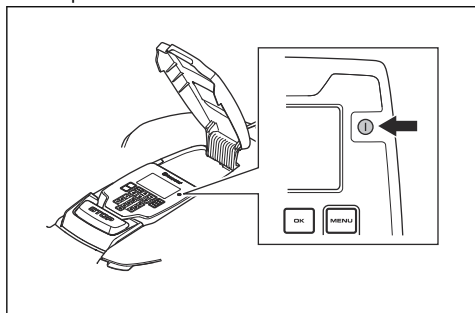
5 Utilisation

5.1 Utilisation du bouton ON/OFF



AVERTISSEMENT: assurez-vous de lire et de comprendre le chapitre dédié à la sécurité avant d'utiliser le produit.

- Appuyez sur le bouton **ON/OFF** pendant 3 secondes pour mettre le produit sur ON. Assurez-vous que le témoin LED s'allume.
- Le produit est activé en mode d'économie de batterie si le témoin LED clignote. Appuyez sur le bouton **ON/OFF** pendant 3 secondes pour mettre le produit sur ON.



- Appuyez sur le bouton **ON/OFF** pendant 3 secondes pour mettre le produit sur OFF. Vérifiez que le témoin LED s'éteint.

5.2 Pour démarrer le produit

1. Ouvrez le capot en appuyant sur le bouton **STOP**.
2. Appuyez sur le bouton **ON/OFF** pendant 3 secondes. L'écran s'allume.
3. Saisissez le code PIN.
4. Appuyez sur le bouton **START**.
5. Sélectionnez un mode de fonctionnement. Reportez-vous à la section *Modes de fonctionnement - Démarrer* à la page 35.
6. Appuyez sur le bouton **OK**.
7. Fermez le capot.

Remarque: si le produit est garé dans la station de charge, il ne démarre que si la batterie est complètement chargée et si les réglages de programmation autorisent son fonctionnement

Remarque: les premières semaines qui suivent l'installation, le niveau sonore perçu lors de la tonte de l'herbe peut être plus élevé que prévu. Une fois que le

produit a tondu la pelouse pendant un certain temps, le niveau sonore perçu est nettement inférieur.

5.2.1 Modes de fonctionnement - Démarrer

- *Zone principale*
- *Zone secondaire*
- *Suspendre Programme*
- *Point de tonte*

5.2.1.1 Zone principale

Utilisez le mode de fonctionnement *Zone principale* du produit pour tondre et charger automatiquement.

5.2.1.2 Zone secondaire

Utilisez le mode de fonctionnement *Zone secondaire* pour tondre les zones secondaires. Vous devez déplacer le produit manuellement entre la zone principale et la zone secondaire. Le produit tond pendant une période déterminée ou jusqu'à ce que la batterie soit déchargée.

Remarque: Lorsqu'il se trouve dans une zone secondaire, vous devez placer manuellement le produit dans la station de charge pour le charger. Le produit sort de la station de charge et s'arrête lorsque la batterie est chargée. Vous devez sélectionner un mode de fonctionnement pour démarrer le produit.

Remarque: Si vous souhaitez tondre la zone principale une fois que la batterie est chargée, réglez le produit en mode *Zone principale* avant de le placer dans la station de charge.

5.2.1.3 Suspendre Programme

Utilisez le mode de fonctionnement *Suspendre programme* pour suspendre temporairement les réglages du *programme* pour 24 h ou pour 3 jours.

Remarque: Il n'est pas possible de tondre au-delà du temps de tonte maximum par jour. Reportez-vous à la section *Estimer le temps de fonctionnement nécessaire* à la page 24.

5.2.1.4 Point de tonte

Utilisez le mode de fonctionnement *Point de tonte* pour tondre une zone sélectionnée en suivant une spirale. Vous devez déplacer le produit manuellement vers la zone sélectionnée avant de démarrer le mode de fonctionnement *Point de tonte*.

Remarque: Une fois que le produit a fonctionné en mode de fonctionnement *Point de tonte*, il commence automatiquement à tondre en mode de fonctionnement *Zone principale* ou *Zone secondaire*.

5.3 Stationnement du produit

1. Ouvrez le capot en appuyant sur le bouton **STOP**.
2. Appuyez sur le bouton **ON/OFF** pendant 3 secondes. L'écran s'allume.
3. Saisissez le code PIN.
4. Appuyez sur le bouton **PARK** (Stationnement).
5. Sélectionnez un mode de fonctionnement. Reportez-vous à la section *Modes de fonctionnement - Stationnement* à la page 36.
6. Appuyez sur le bouton **OK**.
7. Fermez le capot.

5.3.1 Modes de fonctionnement - Stationnement

- *Stationner jusqu'à nouvel ordre*
- *Commencer par le programme*

5.3.1.1 Stationner jusqu'à nouvel ordre

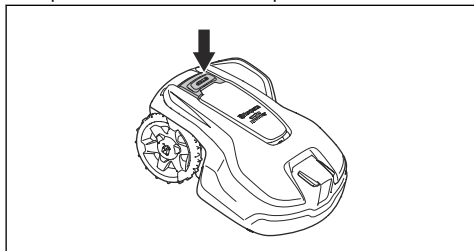
Utilisez le mode de fonctionnement *Park jusqu'à nouvel ordre* pour que le produit retourne à la station de charge. Le produit reste dans la station de charge jusqu'à ce que vous sélectionniez un nouveau mode de fonctionnement.

5.3.1.2 Recommencer avec le programme suivant

Utilisez le mode de fonctionnement *Recommencer avec le programme suivant* pour que le produit retourne à la station de charge. Le produit reste dans la station de charge jusqu'au prochain réglage de *programmation*.

5.4 Arrêt du produit

1. Appuyez sur le bouton **STOP** pour arrêter le produit et le moteur de coupe.



5.5 Pour désactiver le produit

1. Ouvrez le capot en appuyant sur le bouton **STOP**.
2. Appuyez sur le bouton **ON/OFF** pendant 3 secondes.

3. Assurez-vous que le voyant LED du clavier est éteint pour vous assurer que le produit est désactivé.

5.6 Pour charger la batterie



AVERTISSEMENT: ne chargez le produit qu'avec une station de charge prévue à cet effet. Une utilisation inappropriée peut provoquer un choc électrique, une surchauffe ou une fuite de liquide corrosif de la batterie.

En cas de fuite d'électrolyte, nettoyez avec de l'eau et consultez un médecin en cas de contact avec les yeux, etc.

Si le produit est neuf ou rangé depuis longtemps, la batterie peut être déchargée et doit être chargée avant de démarrer le produit. En mode *Zone principale*, le produit tond et se charge automatiquement.

1. Appuyez sur le bouton **ON/OFF** pendant 3 secondes pour démarrer le produit.
2. Placez bien le produit contre le fond de la station de charge.
3. Assurez-vous que les plaques de charge de la station de charge sont en contact avec les plaques de contact du produit.
4. Vérifiez que le message *CHARGE* s'affiche sur l'écran pour vous assurer que le produit est correctement connecté à la station de charge.

6 Entretien

6.1 Introduction - entretien



AVERTISSEMENT: le produit doit être mis hors tension avant toute opération d'entretien.



AVERTISSEMENT: portez des gants de protection.

Pour un meilleur fonctionnement et une plus grande longévité, inspectez et nettoyez régulièrement le produit et remplacez les pièces usées. Toutes les opérations d'entretien et de maintenance doivent être effectuées conformément aux instructions de Husqvarna. Reportez-vous à la section *Garantie à la page 57*.

Au moment de la première utilisation du produit, il convient d'inspecter le disque de coupe et les lames une fois par semaine. Si l'usure au cours de cette période est faible, l'intervalle d'inspection peut être augmenté.

Il est important que le disque de coupe tourne facilement. Les bords des lames doivent être intacts. La durée de vie des lames est très variable et dépend notamment des facteurs suivants :

- Temps de fonctionnement et taille de la zone de travail.
- Type d'herbe et croissance saisonnière.
- Sol, sable et utilisation d'engrais.
- Présence d'objets tels que cônes, fruits tombés, jouets, outils, pierres, racines ou autres.

La durée de vie normale est de 3 à 6 semaines lorsqu'il est utilisé dans des conditions favorables. Reportez-vous à la section *Remplacement des lames à la page 39* pour savoir comment remplacer les lames.

Remarque: l'utilisation de lames émoussées donne une tonte moins efficace. La coupe de l'herbe n'est pas nette et il faut fournir plus d'énergie ; le produit ne peut donc pas tondre une surface aussi grande.

6.2 Nettoyez le produit



REMARQUE: ne nettoyez jamais le produit avec un nettoyeur à haute pression. N'utilisez jamais de solvants pour le nettoyage.

Le produit ne fonctionne pas de manière satisfaisante dans les pentes si les roues sont bloquées par de l'herbe. Utilisez une brosse douce pour nettoyer le

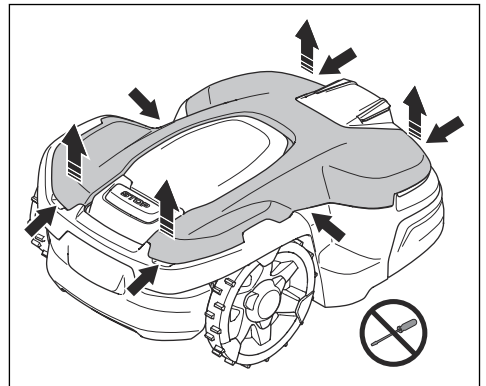
produit. Le produit peut être nettoyé à l'eau courante à l'aide d'un tuyau d'arrosage.

Husqvarna recommande d'utiliser un kit de nettoyage et d'entretien spécial, disponible dans ses accessoires. Pour plus d'informations, contactez votre représentant Husqvarna.

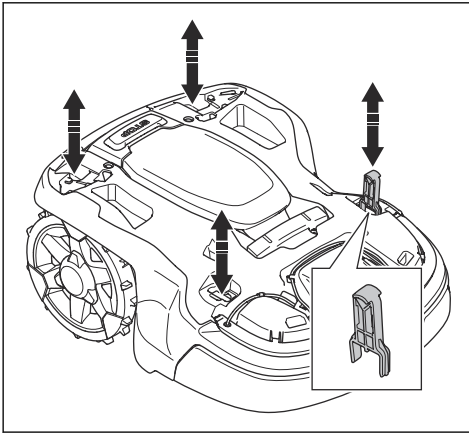
6.2.1 Nettoyage du châssis et du disque de coupe

Inspectez le disque de coupe et les lames une fois par semaine. Pour un nettoyage plus approfondi du produit, le corps du produit peut être retiré. Si le produit est sale, utilisez une brosse ou un tuyau d'eau pour le nettoyer. N'utilisez pas de nettoyeur haute pression pour nettoyer le produit.

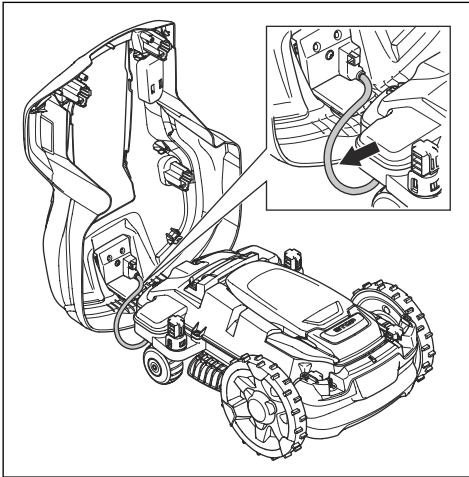
1. Appuyez sur le bouton **ON/OFF** pour arrêter le produit. Le produit est désactivé lorsque le témoin est éteint.
2. Tirez avec précaution sur le capot supérieur à l'arrière, à l'avant et au milieu.



3. Soulevez le capot supérieur pour le retirer.
4. Repérez les 4 positions où le carénage est attaché.

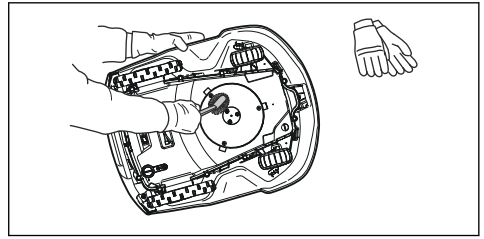


5. Enfoncez l'outil d'entretien dans l'une des 4 positions, puis tirez le corps vers le haut.
6. Passez aux positions restantes tout en maintenant le corps relevé.
7. Soulevez avec précaution le corps à l'arrière et repliez-le pour l'enlever, sans retirer le câble de charge.



Remarque: Assurez-vous que les passe-câbles du câble de charge sont correctement installés pour assurer l'étanchéité contre l'humidité une fois le corps du produit retiré.

8. Nettoyez le disque de coupe et le châssis à l'aide d'une brosse. Assurez-vous également que le disque de coupe tourne librement. Assurez-vous également que les lames ne sont pas endommagées et pivotent librement.



9. Pour installer le corps du produit, placez-le sur le châssis et poussez-le en position.
10. Pour installer le capot supérieur, placez-le sur le corps du produit et poussez-le en position.

Remarque: assurez-vous que les passe-câbles du câble de charge sont correctement installés pour garantir l'étanchéité contre l'humidité.

6.2.2 Nettoyage des roues

Le produit ne fonctionne pas de manière satisfaisante dans les pentes si les roues sont bloquées par de l'herbe.

- Utilisez une brosse douce pour nettoyer les roues.

6.2.3 Nettoyage du corps du produit

- Utilisez un chiffon humide et une solution savonneuse douce pour nettoyer le corps du produit.

6.2.4 Nettoyage de la station de charge



AVERTISSEMENT: débranchez l'alimentation électrique de la prise de courant avant toute opération d'entretien ou de nettoyage de la station de charge ou de l'alimentation électrique.



REMARQUE: N'utilisez pas de nettoyeur haute pression ni d'eau courante pour nettoyer la station de charge.

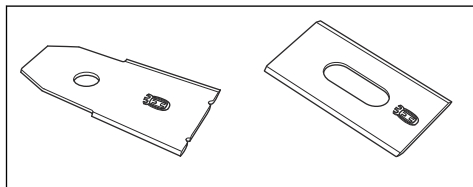
Remarque: le produit ne peut pas pénétrer dans la station de charge s'il y a des objets dans la station de charge. Nettoyez la station de charge régulièrement.

- Retirez l'herbe, les brindilles et tout autre objet de la station de charge.

6.3 Remplacement des lames



AVERTISSEMENT: Husqvarna peut uniquement garantir votre sécurité si vous utilisez les lames d'origine Husqvarna sur lesquelles le logo avec le H couronné est estampé.

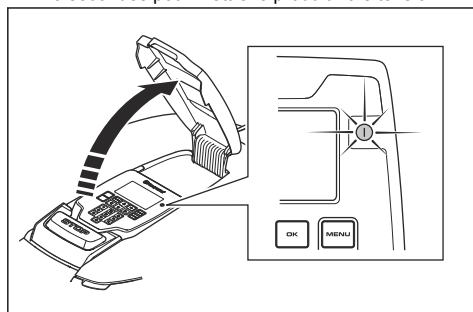


AVERTISSEMENT: lors du remplacement de la lame, vous devez remplacer les vis. Les vis usagées peuvent s'user rapidement et desserrer la lame, ce qui peut provoquer des blessures graves.

Remplacez les lames usées ou endommagées pour un fonctionnement en toute sécurité. Remplacez régulièrement les lames pour obtenir un résultat de coupe satisfaisant et une faible consommation d'énergie. Les 3 lames et vis doivent être remplacées en même temps pour que le système de coupe reste équilibré.

6.3.1 Pour remplacer les lames

1. Appuyez sur le bouton **STOP**
2. Appuyez sur le bouton **ON/OFF** pendant 3 secondes pour mettre le produit hors tension.



3. Assurez-vous que le voyant du clavier est éteint.
4. Retournez le produit. Placez le produit sur une surface souple et propre pour éviter de rayer le corps et le capot.
5. Tournez la plaque de protection de manière à aligner ses trous et les vis de la lame.
6. Retirez les 3 vis à l'aide d'un tournevis.

7. Retirez les 3 lames.
8. Fixez les 3 lames neuves et les vis.
9. Assurez-vous que les lames tournent librement.

6.4 Batterie



REMARQUE: Chargez complètement la batterie avant de remettre le produit. Si la batterie n'est pas entièrement chargée, cela peut l'endommager.

Si les durées de fonctionnement du produit se raccourcissent entre les charges, cela signifie que la batterie arrive au terme de son cycle de vie. Remplacez la batterie pour prolonger la durée de fonctionnement.

Remarque: la durée de vie de la batterie dépend de la durée de la saison et du nombre d'heures de fonctionnement du produit par jour. Une longue saison ou de nombreuses heures d'utilisation par jour impliqueront de remplacer la batterie plus souvent.

6.5 Entretien hivernal

Avant l'entreposage d'hiver, déposez votre produit chez votre service après-vente Husqvarna pour l'entretien. Un entretien hivernal régulier permet de maintenir le produit en bon état et de créer les meilleures conditions pour la nouvelle saison en évitant tout problème.

L'entretien inclut habituellement les interventions suivantes :

- Nettoyage complet de la carrosserie, du châssis, du disque de coupe et des autres pièces mobiles.
- Test de fonctionnement du produit et de ses composants.
- Vérification et, si nécessaire, remplacement des pièces soumises à l'usure telles que les lames et les roulements.
- Test de la capacité de la batterie du produit et recommandation de remplacement si nécessaire.
- Si un nouveau firmware est disponible, le produit est mis à jour.

7 Dépannage

7.1 Introduction - dépannage

Dans ce chapitre, vous trouverez des informations et de l'aide sur les défauts que peut présenter le produit et leurs symptômes. Vous trouverez plus d'informations ainsi qu'une FAQ (foire aux questions) sur www.husqvarna.com.

7.2 Messages d'erreur

Les messages d'erreur du tableau ci-dessous s'affichent sur l'écran du produit. Contactez votre représentant Husqvarna si un même message s'affiche fréquemment.

Message	Cause	Action
<i>Aucun signal boucle</i>	Le câble d'alimentation électrique ou le câble basse tension n'est pas raccordé.	Si l'indicateur d'état LED sur la station de charge est éteint, cela indique l'absence d'alimentation. Vérifiez le raccordement à la prise de courant et au disjoncteur différentiel de fuite à la terre. Assurez-vous que le câble basse tension est raccordé à la station de charge.
	Le câble d'alimentation électrique ou le câble basse tension est endommagé ou n'est pas raccordé.	Remplacez l'alimentation ou le câble basse tension.
	Le câble périphérique n'est pas branché à la station de charge.	Vérifiez que les connecteurs du câble périphérique sont correctement montés sur la station de charge. Remplacez les connecteurs s'ils sont endommagés. Reportez-vous à <i>Installation du câble périphérique à la page 20</i> .
	Le câble périphérique est cassé.	Vérifiez l'indicateur d'état LED sur la station de charge. S'il indique une rupture du câble périphérique, remplacez la section endommagée par une nouvelle boucle de câble et utilisez un connecteur d'origine pour la raccorder.
	Le <i>mode ECO</i> est activé et le produit a essayé de démarrer hors de la station de charge.	Placez le produit dans la station de charge, démarrez le produit et fermez la trappe.
	Le câble périphérique est croisé au départ et en direction d'un îlot.	Vérifiez que le câble périphérique est posé conformément aux instructions, par exemple dans le bon sens autour de l'îlot. Reportez-vous à <i>Installation du câble périphérique à la page 20</i> .
	L'appairage entre le produit et la station de charge est perdu.	Placez le produit sur la station de charge et générez un nouveau signal boucle. Reportez-vous à <i>Créer un nouveau signal boucle à la page 26</i> .
	Perturbations dues à des objets métalliques (clôtures, armatures métalliques) ou à des câbles enterrés à proximité.	Essayez de déplacer le câble périphérique et/ou de créer des îlots dans la zone de tonte pour augmenter la puissance du signal.

Message	Cause	Action
<i>Connexion inchangée</i>	Impossible de modifier le signal boucle.	Essayez à plusieurs reprises de créer un <i>nouveau signal boucle</i> . Reportez-vous à <i>Créer un nouveau signal boucle à la page 26</i> . Si le problème persiste, contactez votre technicien d'entretien agréé.

Message	Cause	Action
<i>Moteur de roue bloqué, gauche/droite</i>	De l'herbe ou un autre objet s'est enroulé autour de la roue motrice.	Nettoyez les roues et le contour des roues.
<i>Moteur de roue surchargé, gauche/droite</i>		
<i>Problème d'entraînement de roue, droit/gauche</i>		
<i>Système de coupe bloqué</i>	De l'herbe ou un autre objet s'est enroulé autour de la roue motrice.	Nettoyez les roues et le contour des roues.
	Le disque de coupe repose dans une flaqué d'eau.	Déplacez le produit et empêchez l'accumulation d'eau dans la zone de travail.
	L'herbe est trop haute.	Tondez l'herbe avant d'installer le produit. Assurez-vous que l'herbe mesure 10 cm/ 3.9 po au maximum.
<i>Déséquilibre du système de coupe</i>	Trop peu de lames ou lames trop nombreuses.	Vérifiez les lames sur le disque de coupe.
<i>Hors de la zone de travail</i>	Les connexions du câble périphérique à la station de charge se croisent.	Vérifiez que le câble périphérique est correctement branché.
	Le câble périphérique est trop près du bord de la zone de travail.	Vérifiez que le câble périphérique a été posé conformément aux instructions. Reportez-vous à <i>Installation du câble périphérique à la page 20</i> .
	La zone de travail est trop inclinée près de la boucle périphérique.	
	Le câble périphérique est posé dans la mauvaise direction autour d'un îlot.	
	Perturbations dues à des objets métalliques (clôtures, armatures métalliques) ou à des câbles enterrés à proximité.	Essayez de déplacer le câble périphérique.
	Le produit a des difficultés à distinguer son signal de celui d'une autre installation située à proximité.	Placez le produit sur la station de charge et générez un nouveau signal boucle.
<i>Pente trop raide</i>	Le produit s'est arrêté, car la pente est trop raide.	Modifiez l'installation du câble périphérique pour ne pas inclure cette partie abrupte dans la zone de travail. Reportez-vous à <i>Installation du câble périphérique sur un terrain en pente à la page 16</i> .

Message	Cause	Action
<i>Batterie vide</i>	Le produit ne trouve pas la station de charge.	Modifiez l'emplacement du câble guide. Reportez-vous à <i>Installation du câble guide à la page 20</i> .
	La batterie est à la fin de son cycle de vie.	Remplacez la batterie. Reportez-vous à <i>Batterie à la page 39</i> .
	L'antenne de la station de charge est endommagée.	Vérifiez si le témoin de la station de charge clignote en rouge. Reportez-vous à <i>Voyant de la station de charge à la page 47</i> .
	Les plaques de charge du produit ou les plaques de contact de la station de charge sont corrodées.	Nettoyez les plaques de charge et de contact à l'aide d'une toile émeri fine. Si le problème persiste, contactez votre technicien d'entretien agréé.
<i>Problème de batterie</i>	Problème temporaire lié à la batterie ou au firmware du produit.	redémarrez le produit. Si le problème persiste, contactez votre technicien d'entretien agréé.
	Type de batterie incorrect.	Utilisez les batteries d'origine recommandées par le fabricant.
<i>Température de la batterie hors limites</i>	La température à l'intérieur de la batterie est trop élevée ou trop faible pour initier le fonctionnement.	Aucune action. Le produit commence à fonctionner lorsque la température se trouve dans les limites acceptables.
<i>Code PIN incorrect</i>	Un code PIN incorrect a été saisi. Cinq tentatives sont permises avant que le clavier ne soit verrouillé pendant un certain temps.	Saisissez le code PIN correct. En cas d'erreur de code PIN, utilisez le lien de l'application pour envoyer le code PIN à l'adresse e-mail que vous avez enregistrée. Si vous n'avez pas enregistré l'adresse e-mail, contactez votre représentant local Husqvarna.
<i>Pas d'entraînement Glissement</i>	Le produit est pris dans un objet et patine.	Débloquez le produit et remédiez à la cause du manque de traction. Si cela est dû à de l'herbe mouillée, attendez qu'elle soit sèche avant d'utiliser le produit.
	La zone de travail inclut une pente raide.	Les pentes raides doivent être isolées. Reportez-vous à <i>Installation du câble périphérique sur un terrain en pente à la page 16</i> .
	Le câble guide n'est pas installé dans la diagonale de la pente.	Assurez-vous que le câble guide est installé en diagonale sur la pente. Reportez-vous à <i>Création d'une zone secondaire à la page 18</i> .
<i>Problème de capteur de collision, avant/arrière Collision</i>	Les roues motrices du produit sont bloquées.	Libérez le produit et corrigez la cause du problème. Si le problème persiste, contactez votre technicien d'entretien agréé.

Message	Cause	Action
<i>Alarme ! Tondeuse hors tension</i>	L'alarme a été activée, car le produit a été mis hors tension.	Réglez le niveau de sécurité du produit dans le menu <i>Sécurité</i> . Reportez-vous à <i>Niveau de sécurité à la page 25</i> .
<i>Alarme ! Tondeuse arrêtée</i>	L'alarme a été activée, car le produit a été arrêté.	
<i>Alarme ! Tondeuse soulevée</i>	L'alarme a été activée, car le produit a été soulevé.	
<i>Alarme ! Tondeuse inclinée</i>	L'alarme a été activée, car le produit a été incliné.	
<i>Alarme ! La tondeuse a été déplacée</i>	L'alarme a été activée, car le produit a été soulevé.	
<i>Alarme ! Hors de la GeoFence</i>	L'alarme a été activée, car le produit était en dehors de sa <i>GeoFence</i> .	
<i>Station de charge bloquée</i>	Le contact entre les plaques de charge du produit et les plaques de contact de la station de charge peut être de mauvaise qualité et le produit tente plusieurs fois de se charger.	Placez le produit sur la station de charge et vérifiez que le contact entre les plaques de charge et les plaques de contact est correct.
	Un objet se trouvant sur la trajectoire du produit l'empêche d'entrer dans la station de charge.	Retirez l'objet.
	La station de charge est inclinée ou pliée.	Placez la plaque de base sur un sol plat.
	Le câble guide n'est pas installé correctement.	Vérifiez que le câble guide est bien installé conformément aux instructions. Reportez-vous à <i>Installation du câble guide à la page 20</i> .
<i>Coincé dans la station de charge</i>	Un objet se trouve sur le parcours du produit et l'empêche de quitter la station de charge.	Retirez l'objet.
<i>Problème de système de charge</i>	Présence de corrosion ou de saleté sur les plaques de charge et les plaques de contact.	redémarrez le produit. Nettoyez les plaques de charge du produit et les plaques de contact de la station de charge.
	Problème temporaire lié aux composants électroniques ou au firmware du produit.	redémarrez le produit. Si le problème persiste, contactez votre revendeur agréé.
<i>Courant de charge trop élevé</i>	Unité d'alimentation électrique incorrecte ou endommagée.	redémarrez le produit. Si le problème persiste, contactez votre technicien d'entretien agréé.
<i>Station de charge non alimentée</i>	Unité d'alimentation électrique incorrecte ou endommagée.	Vérifiez l'alimentation électrique. Si nécessaire, remplacez l'alimentation électrique.
	Panne de courant.	Recherchez et éliminez la cause de la panne de courant.
	Aucun contact entre les plaques de contact et les plaques de charge.	Assurez-vous que les plaques de charge et les plaques de contact sont connectées.
<i>Coincé</i>	Le produit est coincé dans une petite zone derrière de nombreux obstacles.	Supprimez les obstacles ou créez un îlot autour des obstacles. Reportez-vous à <i>Création d'un îlot à la page 17</i> .
<i>Tondeuse inclinée</i>	L'inclinaison du produit est supérieure à l'angle maximal.	Déplacez le produit vers une surface plane.

Message	Cause	Action
<i>Retourné</i>	Le produit est trop penché ou s'est renversé.	Repositionnez le produit sur ses roues.
<i>Soulevé</i>	Le capteur de soulèvement a été activé car le produit a été soulevé.	Vérifiez que la carrosserie du produit peut se déplacer librement autour de son châssis. Retirez les objets ou créez un îlot autour des objets susceptibles de soulever le châssis. Si le problème persiste, contactez votre technicien d'entretien agréé.
<i>Problème électronique</i>	Problème temporaire lié aux composants électroniques ou au firmware du produit.	redémarrez le produit. Si le problème persiste, contactez votre technicien d'entretien agréé.
<i>Problème de capteur boucle, avant/arrière</i>		
<i>Problème de capteur d'inclinaison</i>		
<i>Problème temporaire</i>		
<i>Combinaison de sous-dispositifs non valide</i>		
<i>Problème de batterie temporaire</i>		
<i>Fonction de sécurité défectueuse</i>		
<i>Combinaison invalide du système</i>		
<i>Prob. générateur zone</i> <i>Problème FlexiFence</i>	La batterie de l'accessoire FlexiFence est faible. L'accessoire FlexiFence ne fonctionne pas lorsque la batterie est déchargée. Le produit peut tondre dans la zone d'exclusion si vous le démarrez avant de charger l'accessoire FlexiFence.	Stationnez le produit et chargez l'accessoire FlexiFence avant de démarrer le produit.
	La température dans l'accessoire FlexiFence est supérieure à la limite maximale et est désactivée.	placez le produit dans une zone à l'abri des rayons du soleil. Laissez la température de l'accessoire FlexiFence diminuer avant de démarrer le produit.
<i>Destination inaccessible</i>	Le produit ne peut pas atteindre la destination car il n'y a pas de câble guide ou de câble périphérique dans la zone de travail.	Modifiez l'installation de la zone de travail ou créez-en une nouvelle dans l'application et ajoutez un câble guide ou un câble périphérique dans la zone de travail.
	Le produit ne peut pas atteindre la destination car une zone d'exclusion bloque l'accès à la zone de travail.	Modifiez ou supprimez la zone d'exclusion ou effectuez une nouvelle installation de la zone de travail.
<i>Accès à la destination bloqué</i>	L'accès à la destination est bloqué par un obstacle.	retirez l'obstacle bloquant l'accès à la destination.
<i>La batterie doit être remplacée</i>	L'état de santé de la batterie est dégradé.	Remplacez la batterie. Contactez votre technicien d'entretien agréé.
<i>La batterie arrive en fin de vie</i>	L'état de santé de la batterie est très dégradé.	Remplacez la batterie. Contactez votre technicien d'entretien agréé.

Message	Cause	Action
<i>Configuration du firmware non valide</i>	Le firmware du produit n'est pas à jour.	Placez le produit dans la station de charge et mettez le firmware à jour via FOTA. Si le problème persiste, contactez le service clientèle Husqvarna.
<i>Problème de carte</i>	Le fichier d'objet carte est incorrect.	Vérifiez la carte dans l'application. Réglez la carte et enregistrez-la.
		Supprimez la carte et effectuez une nouvelle installation.

7.3 Messages d'information et d'avertissement

Les messages d'information du tableau ci-dessous s'affichent sur l'écran du produit. Contactez votre représentant Husqvarna si un même message s'affiche fréquemment.

Message	Cause	Action
<i>Hauteur de coupe limitée</i>	Le réglage de la hauteur de coupe ne peut pas être modifié.	Vérifiez le réglage de la hauteur de coupe et retirez l'herbe ou tout autre objet. Si le problème persiste, contactez votre revendeur agréé.
<i>Réglage de la hauteur de coupe imprévu</i>		
<i>Plage de hauteur de coupe limitée</i>		
<i>Problème de hauteur de coupe</i>		
<i>Hauteur de coupe bloquée</i>		
<i>Problème de navigation GPS</i>	Problème avec l'équipement de navigation assistée par GPS.	Contactez votre revendeur Husqvarna local si ce message s'affiche souvent.
<i>Signal GPS faible</i>	De grandes parties de la zone de travail ne sont pas dégagées.	Retirez les objets susceptibles de bloquer le signal GPS.
		Désactivez la fonction de navigation GPS et utilisez la fonction <i>Configuration de la zone de tonte</i> . Reportez-vous à la section <i>Navigation assistée par GPS, configuration de la zone de tonte et tonte systématique des passages</i> à la page 27.
<i>Réglages restaurés</i>	Une <i>réinitialisation de tous les paramètres utilisateur</i> a été effectuée.	Fonctionnement normal du produit.
<i>Guide 1 non trouvé</i>	Le câble guide n'est pas connecté à la station de charge.	Branchez le câble guide à la station de charge. Reportez-vous à la section <i>Installation du câble guide</i> à la page 20.
	Détérioration du câble guide.	Remplacez la section endommagée par un câble guide neuf.
	Le câble guide n'est pas connecté à la boucle périphérique.	Branchez correctement le câble guide au câble périphérique. Reportez-vous à la section <i>Installation du câble périphérique</i> à la page 20.

Message	Cause	Action
<i>Connexion changée</i>	Nouveau signal boucle modifié.	Fonctionnement normal du produit.
<i>Problème de retour à la station</i>	Le produit a suivi le câble périphérique sur plusieurs tours sans trouver la station de charge.	L'installation n'a pas été réalisée correctement. Reportez-vous à la section <i>Installation du câble périphérique à la page 20.</i>
		Réglage incorrect de la largeur de couloir sur le câble périphérique. Reportez-vous à la section <i>Installation du câble périphérique à la page 20.</i>
		Le produit a été lancé sur une Zone secondaire avec le réglage de la Zone principale.
<i>Nécessite une charge manuelle</i>	Le produit est en mode de fonctionnement <i>Zone secondaire.</i>	Placez le produit dans la station de charge.
<i>Prochain démarrage hh:mm</i>	Le réglage de la programmation empêche le produit de fonctionner.	Changez les réglages de la programmation. Reportez-vous à la section <i>Minuterie à la page 24.</i>
	Le produit a atteint son temps de tonte maximal pour la journée.	Ce comportement est normal et ne nécessite aucune action.
	L'horloge ou la date du produit n'est pas exacte.	Réglez l'heure et la date. Reportez-vous à la section <i>Réglage de l'heure et de la date à la page 32.</i>
<i>La tonte d'aujourd'hui est terminée</i>	Le produit a atteint son temps de tonte maximal pour la journée.	Ce comportement est normal et ne nécessite aucune action. Reportez-vous à la section <i>Minuterie à la page 24.</i>
<i>Problème de connectivité</i>	Problème potentiel sur le panneau de commande du circuit de connectivité du produit.	redémarrez le produit. Si le problème persiste, contactez votre technicien d'entretien agréé.

7.4 Voyant de la station de charge

Lorsque l'installation est correcte, le voyant de la station de charge est vert fixe ou clignotant. Si ce n'est pas le cas, suivez les instructions du guide de recherche de panne ci-dessous.

Contactez votre service clientèle Husqvarna pour plus d'informations.

Voyant	Cause	Action
Lumière verte fixe	Signaux OK.	Fonctionnement normal du produit.
Lumière verte clignotante	Les signaux sont OK et le <i>mode ECO</i> est activé.	Fonctionnement normal du produit. reportez-vous à la section <i>Mode ECO</i> à la page 31.
Lumière bleue clignotante	Le câble périphérique n'est pas branché à la station de charge.	Assurez-vous que le câble périphérique est bien positionné sous la station de charge. Reportez-vous à la section <i>Installation du câble périphérique</i> à la page 20.
	Détérioration du câble périphérique.	Trouvez la section du câble endommagée. Remplacez la section endommagée par un câble périphérique neuf.
Lumière rouge clignotante	Interférence dans l'antenne de la station de charge.	Contactez le service clientèle Husqvarna.
Lumière rouge fixe	Erreur de la carte électronique ou mauvaise alimentation électrique au niveau de la station de charge. L'erreur doit être corrigée par un technicien d'entretien agréé.	Contactez le service clientèle Husqvarna.

7.5 Symptômes

Si le produit ne fonctionne pas comme d'habitude, suivez le tableau des symptômes ci-dessous. Si vous ne parvenez pas à trouver l'origine du défaut, contactez le service clientèle Husqvarna.

Symptômes	Cause	Action
Le produit éprouve des difficultés à s'arrêter.	Le câble guide n'est pas placé en ligne droite ni à une distance correcte de la station de charge.	Vérifiez l'installation de la station de charge. Reportez-vous à <i>Installation de la station de charge à la page 19</i>
	Le câble guide n'est pas placé dans l'encoche de la plaque de la station de charge.	Assurez-vous que le câble guide est bien droit et placé dans l'encoche de la plaque de la station de charge. Reportez-vous à <i>Installation du câble guide à la page 20</i> .
	La station de charge n'est pas installée sur une surface plane.	Placez la station de charge sur une surface plane. Reportez-vous à <i>Détermination de l'emplacement de la station de charge à la page 14</i> .
Le produit fonctionne à la mauvaise heure	L'heure ou la date du produit n'est pas correcte.	Réglez l'horloge ou la date. Reportez-vous à <i>Réglage de l'heure et de la date à la page 32</i> .
	Les heures de début et de fin de fonctionnement ne sont pas correctes.	Modifiez les réglages du <i>programme</i> . Reportez-vous à <i>Minuterie à la page 24</i> .
Le produit vibre.	Le système de coupe n'est pas équilibré en raison de lames endommagées.	Contrôlez les lames et les vis et remplacez-les si nécessaire. Reportez-vous à <i>Remplacement des lames à la page 39</i> .
	Le système de coupe n'est pas équilibré en raison d'un trop grand nombre de lames dans la même position.	Vérifiez qu'une seule lame est fixée à chaque vis.
	Des lames d'épaisseurs différentes sont installées sur le produit.	Vérifiez si les lames sont de différentes épaisseurs et les remplacer si nécessaire.
Le produit avance, mais le disque de coupe ne tourne pas.	Le produit recherche la station de charge ou se déplace vers le point de départ.	Fonctionnement normal du produit. Le disque de coupe ne tourne pas quand le produit recherche la station de charge.
Le produit fonctionne pendant des périodes inhabituellement courtes entre des charges.	Le disque de coupe est bloqué par de l'herbe ou un autre objet.	Retirez le disque de coupe et nettoyez-le. Consultez la section <i>Nettoyage du châssis et du disque de coupe à la page 37</i> .
	La batterie est à la fin de son cycle de vie.	Remplacez la batterie. Reportez-vous à <i>Batterie à la page 39</i> .
	Lames émoussées. La tonte nécessite plus d'énergie.	Remplacez les lames. Reportez-vous à <i>Remplacement des lames à la page 39</i> .
Les temps de tonte et de charge sont plus courts que d'habitude.	La batterie est à la fin de son cycle de vie.	Remplacez la batterie. Reportez-vous à <i>Batterie à la page 39</i> .

Symptômes	Cause	Action
Le produit est stationné pendant plusieurs heures dans la station de charge.	Le produit a atteint le temps de tonte maximum pour la journée.	Aucune action. Reportez-vous à <i>Minuterie à la page 24</i> .
	La trappe est fermée, mais le bouton START n'est pas enfoncé.	Ouvrez la trappe en appuyant sur le bouton STOP . Saisissez le code PIN et confirmez en appuyant sur le bouton OK . Appuyez sur le bouton START , puis fermez la trappe.
	Le mode de stationnement est activé.	Changez le mode de fonctionnement. Reportez-vous à <i>Modes de fonctionnement - Démarrer à la page 35</i> .
	Le produit ne fonctionne pas si la température de la batterie est trop élevée ou trop basse.	Assurez-vous que la station de charge se situe dans une zone protégée des rayons du soleil.
Résultats de tonte irréguliers.	Le produit fonctionne pendant un faible nombre d'heures par jour.	Augmentez le temps de coupe. Reportez-vous à <i>Minuterie à la page 24</i> .
	Pour que le produit tonde l'ensemble de la zone de travail, il est nécessaire de régler les paramètres de <i>Configuration de la zone de tonte</i> de manière à prendre en compte la forme de la pelouse.	Modifiez les paramètres des zones où le produit commence la tonte et la fréquence de tonte. Reportez-vous à <i>Navigation assistée par GPS, configuration de la zone de tonte et tonte systématique des passages à la page 27</i> .
	La zone de travail est trop importante.	Réduisez la taille de la zone de travail ou prolongez le programme. Reportez-vous à <i>Minuterie à la page 24</i> .
	Lames émoussées.	Remplacez toutes les lames. Reportez-vous à <i>Remplacement des lames à la page 39</i> .
	Herbe haute du fait de la hauteur de coupe définie.	Augmentez la hauteur de coupe et réduisez-la lorsque l'herbe est plus courte.
	Accumulation d'herbe au niveau du disque de coupe ou autour de l'arbre du moteur.	Retirez l'herbe et nettoyez le produit. Reportez-vous à <i>Nettoyez le produit à la page 37</i> .
La batterie est vide et vous placez le produit dans la station de charge, mais il ne se charge pas et ne peut pas être mis sous tension.	Si la batterie a été complètement déchargée, sa recharge prend un certain temps et le produit ne peut pas être mis sous tension.	Laissez le produit dans la station de charge pendant 24 heures et vérifiez s'il peut être mis sous tension. Si le problème persiste, contactez un technicien d'entretien agréé.

7.6 Recherche de coupures dans la boucle de câble

Les coupures de la boucle de câble sont généralement le résultat de dégâts physiques accidentels sur le câble, provoqués par exemple par le jardinage avec une pelle. Si le sol est gelé, le simple mouvement de cailloux coupants dans le sol peut endommager le câble. Les coupures peuvent également se produire à cause d'une tension excessive du câble pendant l'installation.

Le fait de tondre l'herbe trop courte juste après l'installation peut aussi endommager l'isolant du câble. Des dommages sur l'isolant peuvent ne causer des dysfonctionnements qu'au bout de plusieurs semaines,

voire plusieurs mois. Pour l'éviter, sélectionnez toujours la hauteur de coupe maximale dans les premières semaines qui suivent l'installation, puis abaissez la hauteur de coupe d'un cran toutes les deux semaines jusqu'à obtenir la hauteur de coupe souhaitée.

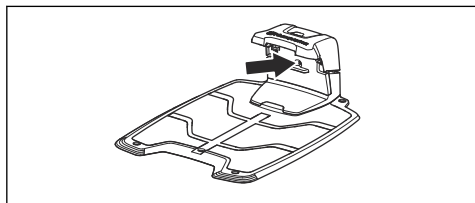
Une épissure endommagée de la boucle de câble peut aussi entraîner des perturbations plusieurs semaines après qu'elle a été effectuée. Une épissure peut être mal réalisée, par exemple, si le raccord d'origine n'a pas été suffisamment serré à l'aide

d'une pince ou si un raccord de moins bonne qualité que celui d'origine a été utilisé. Vérifiez d'abord toutes les épissures connues avant de poursuivre la recherche de pannes.

La coupure d'un câble peut être localisée en diminuant graduellement de moitié la longueur de la boucle où la panne peut se trouver, jusqu'à ce qu'il ne reste qu'une partie très courte du câble.

La méthode suivante ne fonctionne pas si le *mode ECO* est activé. Vérifiez d'abord que le *mode ECO* est désactivé. Reportez-vous à *Mode ECO à la page 31*.

1. Assurez-vous que le témoin de la station de charge clignote en bleu, ce qui indique une coupure de la boucle périphérique. Reportez-vous à *Voyant de la station de charge à la page 47*.

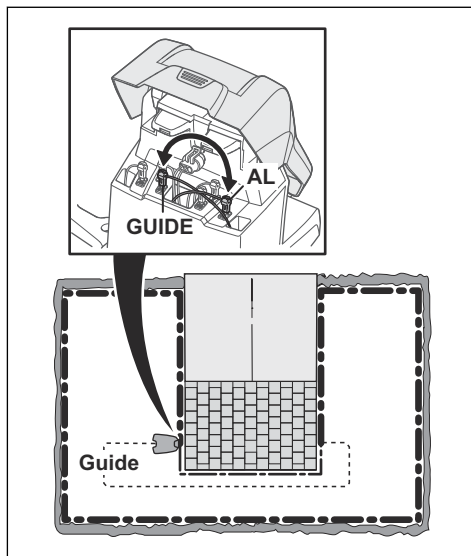


2. Vérifiez si les raccordements du câble périphérique à la station de charge sont correctement effectués et non endommagés. Vérifiez si le témoin de la station de charge clignote toujours en bleu.

3. Échangez les connexions du câble guide et du câble périphérique dans la station de charge.

Commencez par échanger les connexions AL et GUIDE.

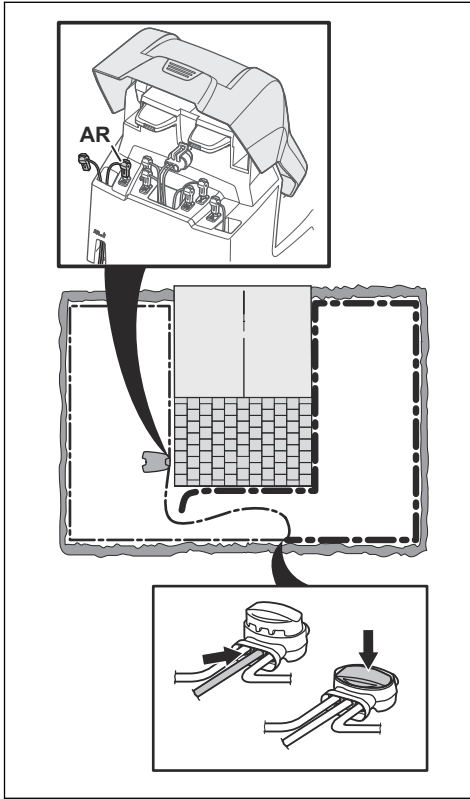
Si le voyant vert est fixe, cela signifie que la coupure se trouve quelque part sur le câble périphérique entre AL et l'endroit où le câble guide est raccordé avec le câble périphérique (ligne noire épaisse sur l'illustration).



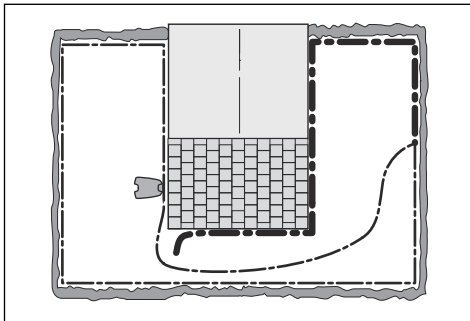
Pour résoudre le problème, vous aurez besoin du câble périphérique, de connecteurs et de raccords :

a) Si le câble périphérique suspect est court, il est plus facile de changer tout le câble périphérique entre AL et l'endroit où le câble guide est raccordé au câble périphérique (ligne noire épaisse).

b) Si le câble périphérique suspect est long (ligne noire épaisse), procédez comme suit : Replacez AL et GUIDE à leurs positions d'origine. Puis débranchez AR. Branchez une nouvelle boucle de câble sur AR. Branchez l'autre extrémité de cette nouvelle boucle de câble au milieu de la section du câble suspect.

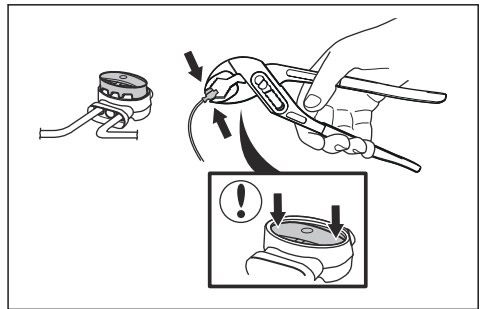


Si le voyant est maintenant vert, cela signifie que la coupure se trouve quelque part entre l'extrémité débranchée et l'endroit où le nouveau câble est branché (ligne noire épaisse sur l'illustration). Dans ce cas, déplacez la connexion destinée au nouveau câble plus près de l'extrémité débranchée (en gros, au milieu de la partie du câble suspectée) puis vérifiez de nouveau que le voyant est vert.



Poursuivez ainsi jusqu'à ce qu'il ne reste qu'une partie très courte du câble, ce qui vous permet de distinguer un voyant vert fixe d'un voyant bleu clignotant. Suivez ensuite les instructions à l'étape 5 ci-dessous.

4. Si le voyant clignote toujours en bleu suite à l'étape 3 ci-dessus : Remplacez les connexions AL et GUIDE sur leurs positions d'origine. Échangez ensuite AR et GUIDE. Si le voyant est maintenant allumé en vert fixe, débranchez ensuite AL et branchez un nouveau câble périphérique sur AL. Branchez l'autre extrémité de ce nouveau câble au milieu de la partie du câble suspect. Suivez la même approche qu'aux points 3a) et 3b) ci-dessus.
5. Une fois la coupure trouvée, la partie endommagée doit être remplacée par un nouveau câble. Utilisez toujours des raccords d'origine.



8 Transport, entreposage et mise au rebut

8.1 Transport

Les batteries Li-ion fournies respectent les exigences de la législation sur les marchandises dangereuses.

- Respectez les lois nationales en vigueur.
- Vous devez respecter l'exigence spécifique relative à l'emballage et aux étiquettes pour les transports commerciaux, y compris par des tiers et des transitaires.

8.2 Remisage

- Chargez complètement le produit. Reportez-vous à la section *Pour charger la batterie à la page 36*.
- Éteignez le produit. Reportez-vous à la section *Pour désactiver le produit à la page 36*.
- Nettoyez le produit. Reportez-vous à la section *Nettoyez le produit à la page 37*.
- Conservez le produit dans un endroit sec, à l'abri du gel.
- Pendant le stockage, conservez le produit en plaçant toutes ses roues sur un sol plat ou utilisez un support mural.
- si vous choisissez de garder la station de charge en intérieur, débranchez et retirez l'alimentation électrique et tous les connecteurs de cette dernière. Placez l'extrémité de chaque fil du connecteur dans un boîtier de protection des connecteurs.

Remarque: si vous choisissez de garder la station de charge en extérieur, ne débranchez pas l'alimentation électrique et les connecteurs.

- Contactez un représentant commercial Husqvarna pour connaître les accessoires disponibles pour votre produit.

8.3 Mise au rebut

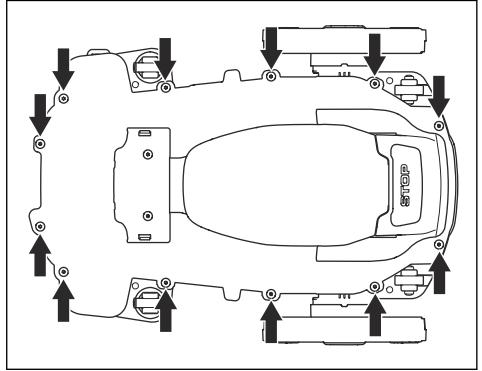
- Respectez les consignes locales de recyclage et la réglementation en vigueur.
- Si vous avez des questions sur la manière de retirer la batterie, reportez-vous à *Pour retirer la batterie à la page 52*.

8.3.1 Pour retirer la batterie

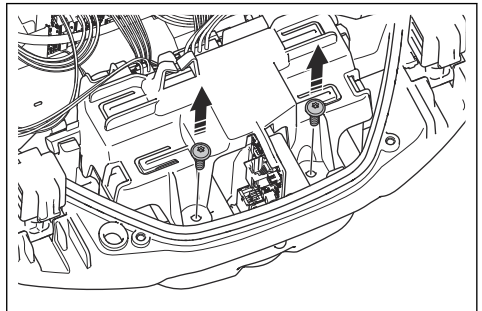


REMARQUE: retirez la batterie uniquement lorsque vous mettez le produit au rebut. Lorsque vous retirez le scellé de garantie, la garantie Husqvarna n'est plus applicable.

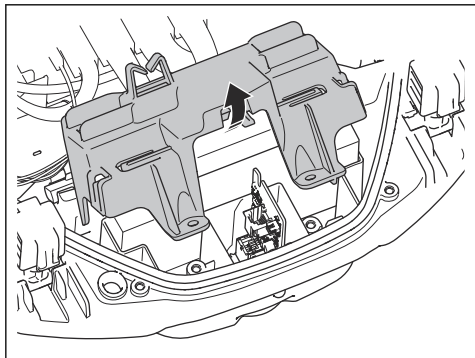
1. Retirez le capot supérieur et le corps du produit. Suivez les étapes 1-7 de la section *Nettoyage du châssis et du disque de coupe à la page 37*.
2. Retirez les 12 vis avec un tournevis Torx 20.



3. Soulevez le bord arrière de la section supérieure du châssis.
4. Débranchez le câble du panneau de commande principal du circuit.
5. Retirez la section supérieure du châssis.
6. Retirez les 2 vis maintenant la batterie avec un tournevis Torx 20.



7. Poussez pour détacher les attaches et soulevez le support de batterie.



8. Débranchez le câble de batterie du panneau de commande du circuit principal.

9 Caractéristiques techniques

9.1 Automower® 405X/415X

Dimensions	Automower® 405X	Automower® 415X
Longueur, cm/po.	61/24,0	61/24,0
Largeur, cm/po.	45/17,7	45/17,7
Hauteur, cm/po.	24/9,4	24/9,4
Poids, kg/lb	9,7/21,4	9,7/21,4

Système électrique	Automower® 405X	Automower® 415X
Batterie lithium-ion, 18 V/2,0 Ah, réf.	5937420-01, 5937420-03, 5937420-04, 5937420-05, 5937420-06	
Batterie lithium-ion, 18,25 V/2,0 Ah réf.	5937420-02	
Alimentation (28 V CC), V CA	100-240	100-240
Longueur du câble basse tension, m/pi	10/33	10/33
Consommation d'énergie moyenne à une utilisation maximale	5 kWh/mois pour une zone de travail de 600 m ² /0,15 acre	10 kWh/mois pour une zone de travail de 1 500 m ² /0,37 acre
Courant de charge, A CC	1,3	1,3
Type d'unité d'alimentation électrique ⁷	ADP-40KR XX, ADP 28FW XX, FW7313/28/D/XX/Y/1.3/PI, FW7313/28/D/XX/Y/1.3	
Temps de tonte moyen, min	50	50
Temps de charge moyen, min	60	60

Antenne du câble périphérique	Automower® 405X	Automower® 415X
Bande de fréquence d'exploitation, Hz	100-80000	100-80000
Champ magnétique maximum ⁸ , dBuA/m	82	82
Puissance de radiofréquence maximale ⁹ , mW à 60 m	<25	<25

⁷ XX, YY peut être n'importe quel caractère alphanumérique ou vide à des fins de marketing uniquement, aucune différence technique.

⁸ Mesuré conformément à la norme EN 303 447.

⁹ Puissance de sortie active maximum au niveau des antennes dans la bande de fréquence dans laquelle l'équipement radio fonctionne.

Données sur le bruit ¹⁰	Automower® 405X	Automower® 415X
Niveau sonore, en dB(A)	62	62
Niveau de puissance acoustique mesuré, dB(A)	61	61
Incertitudes des émissions sonores K_{WA} , dB (A)	2	2
Niveau de pression acoustique au niveau de l'oreille de l'opérateur ¹¹ , dB (A)	53	53

Tonte	Automower® 405X	Automower® 415X
Système de coupe	3 trois lames de coupe pivotantes	3 trois lames de coupe pivotantes
Vitesse du moteur de coupe, tr/min	2 300	2 300
Consommation d'énergie pendant la coupe, W+/- 20 %	20	20
Hauteur de coupe, cm/po.	2-5/0,8 - 2,0	2-5/0,8 - 2,0
Largeur de coupe, cm/po.	22/8,7	22/8,7
Passage le plus étroit possible, cm/po	60/24	60/24
Pente maximale de zone de travail, %	40	40
Pente maximale du câble périphérique, %	15	15
Longueur maximale du câble périphérique, m/pi	800/2 600	800/2 600
Distance maximale jusqu'au câble périphérique, m/pi	35/115	35/115
Longueur maximale de la boucle guide ¹² , m/pi	400/1 300	400/1 300
Capacité de surface, m ² / hectare, +/- 20 %	600/0,15	1 500/0,37

Code IP	Automower® 405X	Automower® 415X
Robot tondeuse	IPX5	IPX5
Station de charge	IPX1	IPX1
Alimentation électrique	IP44	IP44

Bandes de fréquence prises en charge	
Automower® Connect 2G	GSM 850 MHz, E-GSM 900 MHz, DCS 1 800 MHz, PCS 1 900 MHz
Automower® Connect 3G	Bande 19 (800 MHz), bande 5 (850 MHz), bande 8 (900 MHz), bande 2 (1 900 MHz), bande 1 (2 100 MHz)
Automower® Connect 4G	Bande 12 (700 MHz), bande 17 (700 MHz), bande 28 (700 MHz), bande 13 (700 MHz), bande 20 (800 MHz), bande 26 (850 MHz), bande 5 (850 MHz), bande 19 (850 MHz), bande 8 (900 MHz), bande 4 (1 700 MHz), bande 3 (1 800 MHz), bande 2 (1 900 MHz), bande 25 (1 900 MHz), bande 1 (2 100 MHz), bande 39 (1 900 MHz), bande 18 (850 MHz), bande 66 (1 700 MHz), bande 85 (700 MHz)

¹⁰ Déterminées conformément à la directive 2006/42/CE et à la norme EN 50636-2-107. À l'exception du niveau sonore, mesuré selon la norme ISO 11094:1991.

¹¹ Incertitudes de pression sonore K_{pA} , 2 à 4 dB (A)

¹² La boucle guide est la boucle formée par le câble guide et la partie du câble périphérique cheminant de la jonction avec le câble guide jusqu'au raccordement côté droit sur la station de charge.

Classe de puissance		
Puissance de sortie Bluetooth®	8 dBm	
Automower® Connect 2G	Classe de puissance 4 (GSM/E-GSM)	33 dBm
	Classe de puissance 1 (DCS/PCS)	30 dBm
	Classe de puissance E2 (GSM/E-GSM)	27 dBm
	Classe de puissance E2 (DCS/PCS)	26 dBm
Automower® Connect 3G	Classe de puissance 3	24 dBm
Automower® Connect 4G	Classe de puissance 3	23 dBm

Les écarts par rapport à ces données techniques générales sont inclus dans les chapitres spécifiques au pays.

Husqvarna AB ne garantit en aucun cas la compatibilité totale entre le produit et les autres types de systèmes sans fil, comme les télécommandes, les émetteurs radio, les appareils auditifs, les clôtures électrifiées enterrées pour animaux ou autres.

Les produits sont fabriqués en Angleterre ou en République tchèque. Consultez les informations sur la plaque signalétique. Reportez-vous à *Présentation à la page 7*

9.2 Marques déposées

La marque et les logos *Bluetooth®* sont des marques déposées appartenant à *Bluetooth SIG, inc.*, et toute utilisation de ces marques par Husqvarna est régie par une licence.

10 Garantie

10.1 Conditions de garantie

Husqvarna® garantit le fonctionnement de ce produit pendant deux ans (à compter de la date d'achat). Cette garantie couvre les dysfonctionnements graves liés aux matériaux ou vices de fabrication. Pendant la période de garantie, nous remplacerons le produit ou le réparerons sans frais supplémentaires si les conditions suivantes sont remplies :

- Le produit et la station de charge ne peuvent être utilisés qu'en accord avec les instructions de ce manuel d'utilisation. La présente garantie n'a aucun effet sur les recours à la garantie à l'encontre du revendeur/fournisseur.
- Les utilisateurs ou tiers non autorisés ne doivent en aucun cas essayer d'effectuer des réparations sur le produit.

Exemples de pannes non couvertes par la garantie :

- Dommages causés par l'infiltration d'eau lors de l'utilisation d'un nettoyeur à haute pression ou de l'immersion sous l'eau, par exemple, lorsque de fortes pluies forment des flaques d'eau.
- Dommages provoqués par la foudre.
- Dommages causés par un stockage inapproprié ou une manipulation incorrecte de la batterie.
- Dommages provoqués par l'utilisation d'une batterie qui ne serait pas d'origine Husqvarna.
- Dommages provoqués par l'utilisation de pièces de rechange et d'accessoires autres que ceux d'origine Husqvarna, tels que les lames et le matériel d'installation.
- Dommages sur la boucle du câble.
- Dommages causés par des changements ou modifications non autorisés sur le produit ou sur son alimentation.

Les lames et les roues sont considérées comme des éléments consommables et ne sont pas couvertes par la garantie.

Si une erreur survient avec votre produit Husqvarna, contactez le service clientèle Husqvarna pour de plus amples instructions. Gardez le reçu et le numéro de série du produit à portée de main lorsque vous contactez le service clientèle Husqvarna.



FR

Cet appareil,
ses cordons,
et batterie
se recyclent

À DÉPOSER
EN MAGASIN



OU

À DÉPOSER
EN DÉCHÈTERIE



Points de collecte sur www.quefairedemesdechets.fr
Privilégiez la réparation ou le don de votre appareil !



Husqvarna[®]

AUTOMOWER[®] est une marque déposée appartenant à Husqvarna AB.

Copyright[®] 2023 HUSQVARNA. Tous droits réservés.

www.husqvarna.com

Instructions d'origine



1143081-31



2023-03-13