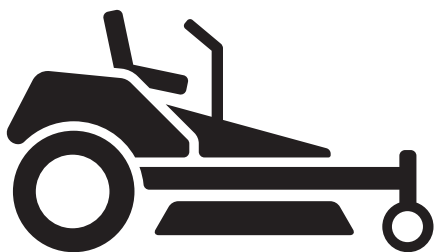




 **Husqvarna**[®]



Z560LS

Table des matières

Certificats de conformité.....	2	Dépannage.....	28
Introduction.....	3	Transport, entreposage et mise au rebut.....	31
Sécurité.....	7	Données techniques.....	33
Fonctionnement.....	13	Service.....	35
Entretien.....	18	Annexe	36

Certificats de conformité

Exigences É.-U

Des étiquettes sont placées sur le moteur ou dans le compartiment moteur pour indiquer que la machine satisfait les exigences. Cela est également applicable aux exigences spéciales pour l'un ou l'autre des États américains (p. ex., la réglementation en matière d'émissions de la Californie). Ne pas retirer ces étiquettes. Les certificats peuvent également être fournis avec la machine à la livraison ou inclus dans le manuel du moteur. Les traiter comme des documents de valeur.



AVERTISSEMENT : Le non-respect des pratiques d'utilisation peut entraîner des blessures graves à l'opérateur ou à d'autres personnes. Le propriétaire de la machine doit comprendre ces directives et ne doit permettre qu'à des personnes autorisées comprenant bien les consignes de sécurité d'utiliser la tondeuse. Chaque personne utilisant la tondeuse doit être saine de corps et d'esprit; elle ne doit pas être sous l'influence de substances pouvant altérer son jugement.



AVERTISSEMENT : Le cadre de structure de protection contre le retournement (ROPS) peut être altéré par des dommages si la tondeuse est retournée ou si une modification du cadre ROPS se produit. Si ces conditions sont réunies, le cadre ROPS entier DOIT être remplacé.



AVERTISSEMENT : Les gaz d'échappement du moteur de cet appareil, certains de ses constituants et certains composants du véhicule contiennent ou émettent des substances chimiques considérées par l'État de la Californie comme cancérigènes et capables de causer des malformations

congénitales ou d'autres effets nuisibles sur les organes reproducteurs.



AVERTISSEMENT : Les cosses et les bornes de la batterie, ainsi que les accessoires connexes, contiennent du plomb et des composés de plomb, des produits chimiques considérés par l'État de la Californie comme cancérigènes et capables de causer des malformations congénitales ou d'autres effets nuisibles sur les organes reproducteurs. Se laver les mains après la manipulation.



AVERTISSEMENT : Les gaz d'échappement du moteur et certains composants du véhicule contiennent ou émettent des produits chimiques considérés comme cancérigènes et pouvant causer des malformations congénitales ou d'autres dommages sur les organes reproducteurs. Les gaz d'échappement du moteur contiennent du monoxyde de carbone qui est un gaz inodore, incolore et toxique. Ne pas utiliser la machine dans un local fermé.

Lorsque le produit est usé et ne peut plus être utilisé, le retourner au revendeur ou à un tiers à des fins de recyclage.

Afin de mettre en œuvre des améliorations, les spécifications et la conception peuvent être modifiées sans préavis.

N'utiliser que des pièces d'origine pour les réparations. Le recours à d'autres pièces aura pour effet d'annuler la garantie.

Ne pas modifier la machine ou poser de l'équipement non standard sans avoir obtenu au préalable le consentement du fabricant. Les modifications apportées à la machine peuvent entraîner un fonctionnement non sécuritaire ou endommager la machine.

Introduction

Inspection avant livraison et numéros de produit

du document d'inspection avant livraison auprès de votre concessionnaire.

Une inspection avant livraison a été effectuée pour ce produit. S'assurer de recevoir une copie signée

Coordonnées d'un agent d'entretien :	
Le présent manuel de l'opérateur est destiné à la machine ayant le numéro de produit ou le numéro de série :	
	/
Moteur :	
Transmission :	

Les numéros de produit se trouvent sur la plaque signalétique. Se reporter à *Présentation de l'appareil* à la page 4 pour connaître l'emplacement de la plaque signalétique.

Un compteur horaire indique le nombre d'heures d'utilisation du produit.

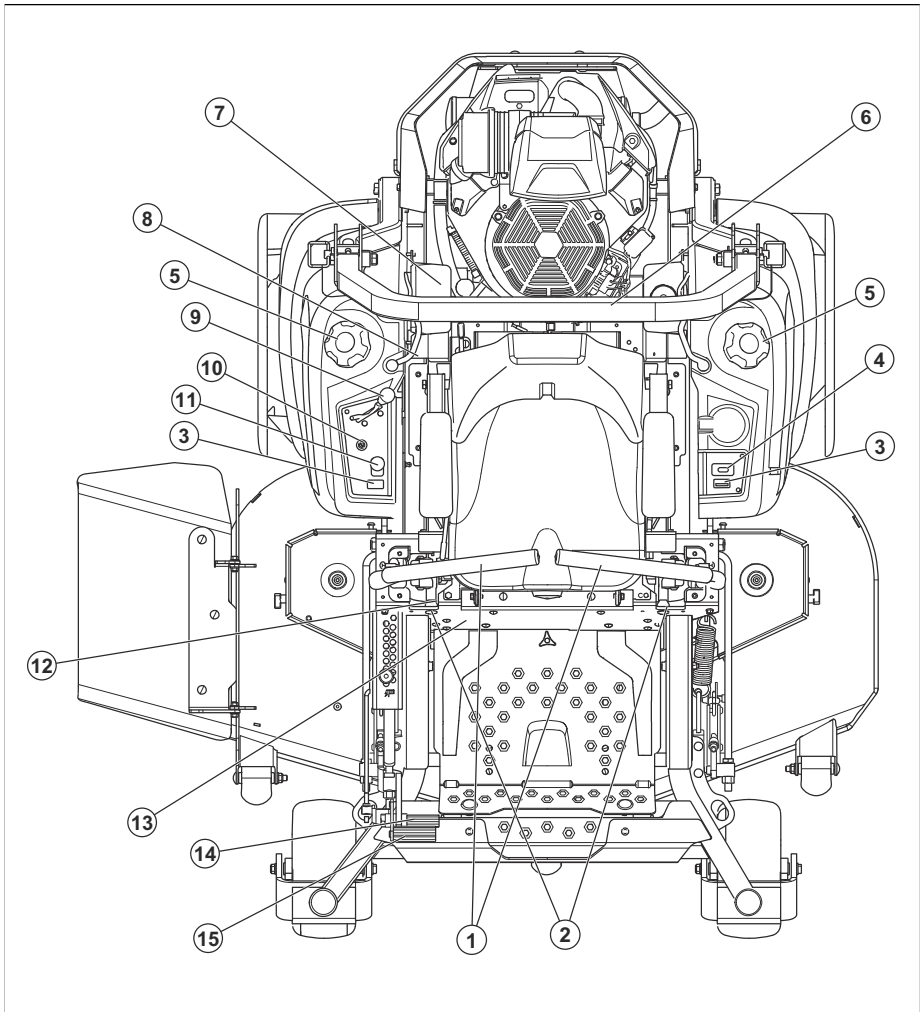
Utilisation prévue

Description du produit

Le produit est une tondeuse autoportée. Les leviers de commande permettent à l'opérateur de diriger le produit et de régler la vitesse du produit.

Le produit est conçu pour couper l'herbe sur un terrain ouvert et plat uniquement. Ne pas utiliser l'outil pour d'autres tâches.

Présentation de l'appareil



1. Leviers de commande / frein de stationnement
2. Commandes d'alignement
3. Jauge à carburant
4. Compteur horaire
5. Bouchons du réservoir de carburant
6. Cadre de structure de protection contre le retournement (ROPS)
7. Fusibles
8. Sélecteur de réservoir de carburant / Valve d'arrêt de carburant
9. Commande d'accélérateur
10. Contacteur d'allumage
11. Bouton de PDF

12. Levier de réglage du siège
13. Plaque signalétique
14. Pédale de levage de l'unité de coupe
15. Pédale de dégagement de l'unité de coupe

Protection anti-retournement (ROPS)

la structure de protection anti-retournement est un cadre de protection qui réduit le risque de blessure si le produit se retourne. Utiliser la structure ROPS et la ceinture de sécurité pour utiliser le produit sur un terrain en pente.

Commandes de direction

La direction du produit est contrôlée par deux leviers de commande. Se reporter à *Présentation de l'appareil à la page 4*. Les leviers de commande peuvent être déplacés vers l'avant et vers l'arrière à partir du point mort. Se reporter à *Utilisation du produit à la page 16*.

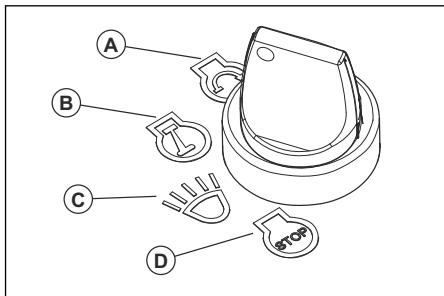
Contrôle de présence de l'opérateur

Le contrôle de présence de l'opérateur s'engage lorsque le conducteur se lève de son siège. Le moteur et l'entraînement des lames s'arrêtent si les lames sont engagées ou si le frein de stationnement n'est pas serré. Se reporter à *Conditions de fonctionnement à la page 10*.

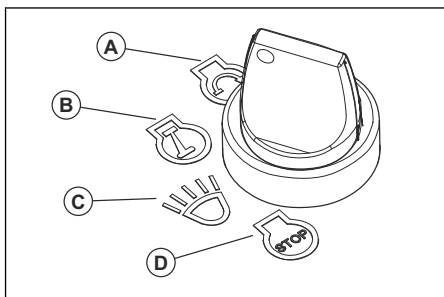
Clé de contact

La clé de contact a quatre positions :

- Position de démarrage (A)
- Position de marche (B)
- Position phares (C)
- Position d'arrêt (D)



Phares

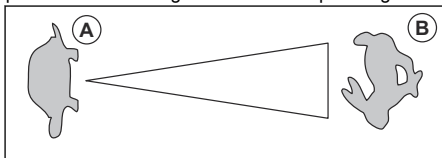


- Tourner la clé de contact en position phares (C) pour utiliser le produit avec les phares allumés.
- Tourner la clé de contact en position de marche (B) pour faire fonctionner le produit avec les phares éteints.

Commande d'accélérateur

La commande d'accélérateur règle le régime du moteur et la vitesse des lames si celles-ci sont

engagées. La commande d'accélérateur a deux positions finales : régime de ralenti et plein régime.



- Le régime de ralenti (A) diminue le régime du moteur.
- Le plein régime (B) augmente le régime du moteur.

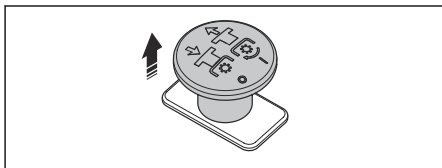


MISE EN GARDE : Ne pas faire tourner le moteur au régime de ralenti (B) pendant plus longtemps que nécessaire. Un temps de fonctionnement trop long au régime de ralenti peut réduire la durée de vie des bougies d'allumage.

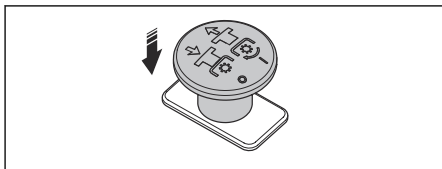
Bouton de prise de force

Le bouton de prise de force engage et désengage l'embrayage de prise de force et le plateau de coupe ou tout autre équipement qui y est relié. Les conditions de démarrage correctes doivent être respectées pour engager l'entraînement des pales. Se reporter à *Conditions de fonctionnement à la page 10* pour connaître les conditions de démarrage appropriées.

- Tirer le bouton de prise de force vers l'extérieur pour engager l'entraînement des lames de l'unité de coupe ou de tout autre équipement.

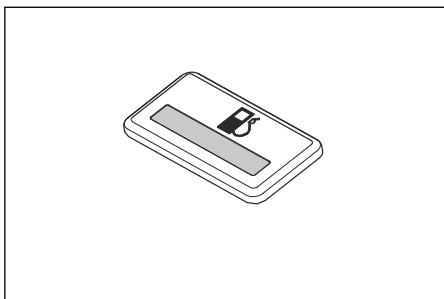


- Appuyer sur le bouton de prise de force pour désengager l'entraînement des lames de l'unité de coupe ou de tout autre équipement.



Jauge à carburant

La jauge à carburant indique le niveau de carburant et clignote en jaune lorsque le niveau de carburant est d'environ 1,0 gal/3,8 l. Se reporter à *Présentation de l'appareil à la page 4* pour l'emplacement de la jauge de carburant.



Valve d'arrêt de carburant.

Se reporter à *Présentation de l'appareil à la page 4* pour connaître l'emplacement de la valve d'arrêt de carburant.

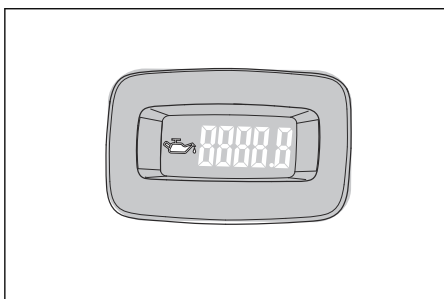
La valve d'arrêt de carburant a trois positions : réservoir droit, réservoir gauche et ARRÊT.

Fusibles

Les fusibles se trouvent dans la boîte à fusibles. La boîte à fusibles se trouve sous le siège. Incliner le siège vers l'avant pour accéder à la boîte à fusibles. Se reporter à l'autocollant sur la boîte à fusibles pour l'identification des différents fusibles.

Compteur horaire

Le produit est doté d'un compteur horaire qui indique le nombre d'heures d'utilisation des lames. Se reporter à *Présentation de l'appareil à la page 4* pour connaître l'emplacement du compteur horaire.



Toutes les 50 heures, un symbole de niveau d'huile s'affiche pendant deux heures. Se reporter à *Raccord de graissage à la page 27*.

Symboles figurant sur le produit



AVERTISSEMENT : Ce produit peut être dangereux et causer des blessures très graves, ou même mortelles, à l'opérateur et à d'autres personnes. Faire attention et utiliser le produit correctement.



Porter des lunettes de protection.



Frein de stationnement.



Régime du moteur – rapide.



Lent.



Carburant.



Porter des gants de protection.



Arrêter le moteur et retirer la clé de contact avant les travaux d'entretien.



Ne pas utiliser le produit sans déflecteur ou collecteur d'herbe.



Toujours utiliser un dispositif de protection homologué pour les oreilles.



Ne pas mettre le pied ici.

N

Point mort.

R

Marche arrière.



Vérifier le moteur.



Lire attentivement le manuel de l'opérateur et veiller à bien comprendre les directives avant d'utiliser l'appareil.



Garder une distance sécuritaire du produit.



Ne pas utiliser le produit sur des pentes de plus de 10°.



Ne pas transporter de passagers.



Faire attention aux objets projetés et aux ricochets.



Garder les mains et les pieds à l'écart.



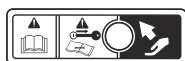
Tenir les mains à l'écart des pièces en rotation.



Faire attention aux personnes et aux animaux lors de l'utilisation du produit en marche avant.



Faire attention aux personnes et aux animaux lors de l'utilisation du produit en marche arrière.



Rester prudent en soulevant le couvercle



Avertissement! L'acide de la batterie est corrosif, explosif et inflammable.



Garder les parties du corps à l'écart des pièces en rotation.

yyyywwxxxx

La plaque signalétique indique le numéro de série où **yyyy** représente l'année de production et **ww** la semaine de production.

Remarque : Les autres symboles et autocollants apposés sur le produit se rapportent aux exigences en matière de certification pour certaines zones commerciales.

Responsabilité concernant le produit

Comme indiqué dans les lois en vigueur la responsabilité concernant les produits, nous ne serons pas tenus responsables des dommages que notre produit causerait dans les situations suivantes :

- Le produit n'est pas réparé de façon adéquate.
- Le produit est réparé avec des pièces qui ne sont pas fournies ou homologuées par le fabricant.
- Le produit comprend un accessoire qui n'est pas fourni ou homologué par le fabricant.
- Le produit n'est pas réparé par un centre de service après-vente agréé ou par une autorité homologuée.

Sécurité

Définitions relatives à la sécurité

Les avertissements, recommandations et remarques soulignent des points du manuel qui revêtent une importance particulière.



AVERTISSEMENT : Indique la présence d'un risque de blessure ou de décès de l'utilisateur ou de personnes à proximité si les instructions du manuel ne sont pas suivies.



MISE EN GARDE : Indique la présence d'un risque de dommages au

produit, à d'autres appareils ou à la zone adjacente si les instructions du manuel ne sont pas suivies.

Remarque : Utilisé pour donner des renseignements plus détaillés qui sont nécessaires dans une situation donnée.

Consignes générales de sécurité



AVERTISSEMENT : Lire les consignes d'avertissement qui suivent avant d'utiliser le produit.



AVERTISSEMENT : Ce produit peut amputer les mains et les pieds et projeter des objets. Le non-respect des consignes de sécurité suivantes peut entraîner des blessures graves ou mortelles.

- Lire, comprendre et suivre les directives et les avertissements du présent document, du manuel de l'opérateur et ceux apposés au produit, au moteur et aux accessoires.
- Ne laisser que des opérateurs responsables, formés, qui connaissent les directives et qui sont physiquement aptes à utiliser le produit.
- Ne pas transporter des passagers et tenir toute personne à distance.
- Ne pas manœuvrer le produit sous l'influence de l'alcool ou de drogues.
- Respecter les recommandations du fabricant en ce qui touche le poids des roues ou les contrepoids.
- Il faut apprendre à utiliser le produit et ses commandes en toute sécurité et apprendre comment arrêter rapidement le produit.
- Apprendre à reconnaître les autocollants de sécurité.
- Garder le produit propre pour s'assurer de pouvoir lire clairement les signes et les autocollants.
- Garder en tête que l'opérateur est tenu responsable des accidents qui impliquent d'autres personnes, ou leurs biens.
- Utiliser le produit quand il fait jour ou sous un éclairage suffisant. Garder le produit à une bonne distance des trous ou autres irrégularités dans le sol. Faire attention aux autres risques possibles.
- Ne pas laisser des enfants ou d'autres personnes non autorisés à faire fonctionner le produit, utiliser ou entretenir celui-ci. La réglementation locale peut fixer l'âge de l'utilisateur.
- Veiller à ce que personne ne se trouve à proximité du produit lors du démarrage du moteur, de l'engagement de l'embrayage ou du début de déplacement du produit.
- Garder un œil sur la circulation lors de la tonte à proximité d'une route ou du déplacement sur une route.
- Ne pas utiliser le produit sous l'effet de la fatigue, sous l'influence de l'alcool, de drogues, de médicaments ou de toute substance qui pourrait affecter la vision, l'attention, la coordination des gestes ou le jugement.
- Toujours garer le produit sur une surface plane avec le moteur arrêté.

Consignes de sécurité relatives aux enfants



AVERTISSEMENT : Lire les messages d'avertissement qui suivent avant d'utiliser l'appareil.

- Des accidents tragiques peuvent se produire si l'utilisateur n'est pas alerte à la présence d'enfants. Les enfants sont souvent attirés par le produit et la tonte de la pelouse. Ne jamais supposer que les enfants restent à l'endroit où ils se trouvaient lorsque vous les avez vus précédemment.
- Tenir les enfants éloignés de la zone de travail et sous la supervision d'un adulte responsable, autre que l'opérateur.
- Ne jamais transporter d'enfants même lorsque les lames sont immobilisées. Ils pourraient tomber et se blesser gravement ou interférer avec l'utilisation sécuritaire du produit. Les enfants qui, par le passé, sont montés sur la machine pourraient apparaître soudainement pour faire un autre tour et être renversés ou écrasés par la machine.

Consignes de sécurité pour l'utilisation



AVERTISSEMENT : Lire les messages d'avertissement qui suivent avant d'utiliser l'appareil.



AVERTISSEMENT : Ne pas toucher le moteur ou le système d'échappement pendant ou directement après l'utilisation. Le moteur et le système d'échappement deviennent très chauds pendant la conduite. Risque de brûlures, d'incendie et de dommages matériels ou de dommages aux zones adjacentes. Lors de l'utilisation du produit, s'éloigner des buissons et d'autres objets.

- Mettre en marche le moteur seulement dans des zones bien ventilées. Les gaz d'échappement contiennent du monoxyde de carbone, un poison mortel.
- N'utiliser le produit qu'à la lumière du jour ou avec un bon éclairage d'appoint.
- Éviter les trous, les sillons, les bosses, les pierres ou d'autres dangers non évidents. Un terrain irrégulier peut causer le retournement du produit ou une perte d'équilibre ou d'appui de l'opérateur.
- Ne jamais placer les mains ou les pieds près des pièces en mouvement ou sous le produit. Toujours se tenir à l'écart de l'ouverture d'éjection.

- Ne pas éjecter de matériaux en direction d'une personne. Éviter de projeter tout matériau contre un mur ou tout obstacle. Les matériaux peuvent ricocher et revenir vers l'opérateur. Arrêter les lames au moment de circuler sur des surfaces de gravier.
- Ne pas laisser un produit en marche sans surveillance. Toujours stationner sur une surface plane, désengager les accessoires, engager le frein de stationnement et arrêter le moteur.
- Ne pas tondre en marche arrière à moins que ce ne soit absolument nécessaire. Regarder toujours au sol et en arrière avant et pendant qu'on recule.
- Réduire la vitesse avant de tourner autour d'un coin.

Consignes de sécurité relatives au travail sur les terrains en pente



AVERTISSEMENT : Lire les messages d'avertissement qui suivent avant d'utiliser le produit.

Les pentes sont un facteur majeur lié aux accidents. L'utilisation dans les pentes nécessite la plus grande prudence.

- Se déplacer dans la direction recommandée par le fabricant sur les pentes. Faire preuve de prudence lors de l'utilisation à proximité de ravins.
- Éviter de tondre de l'herbe mouillée. Les pneus peuvent perdre de l'adhérence.
- Ne pas utiliser le produit dans une condition quelconque où la traction, la direction ou la stabilité est mise en question. Les pneus peuvent patiner même si les roues sont immobiles.
- Garder toujours le produit embrayé en descendant des pentes. Ne pas descendre une pente en roue libre.
- Éviter de démarrer et d'arrêter sur une pente. Éviter les changements brusques de vitesse ou de direction. Tourner lentement et progressivement.
- Observer la plus grande prudence en utilisant le produit avec un collecteur d'herbe ou tout autre accessoire. Ceux-ci peuvent affecter la stabilité du produit.
- Couper l'herbe sur des terrains en pente accroît le risque de perte de contrôle du produit et de son basculement. Cela peut provoquer des blessures, voire la mort. Sur tous les terrains en pente, il est nécessaire de couper l'herbe avec précaution. S'il n'est pas possible de monter une pente à reculons, ou en cas d'appréhension, ne pas effectuer de coupe.
- Retirer les pierres, les branches et d'autres obstacles.
- Couper l'herbe vers le haut et vers le bas d'une pente, et non d'un côté à l'autre.

- Ne pas utiliser le produit sur un sol dont la pente est supérieure à 10°.
- Déplacer le produit lentement et sans à-coups sur des terrains en pente.
- Faire attention aux sillons, aux trous ou aux bosses et ne pas se déplacer sur ces objets. Il y a un risque élevé que le produit bascule sur un sol qui n'est pas plat. L'herbe longue peut dissimuler des obstacles.
- Ne pas couper de l'herbe à proximité des bordures, des fossés ou des talus. Le produit peut basculer soudainement si une roue passe à travers la bordure d'une pente raide ou d'un fossé, ou si une bordure cède.

Consignes de sécurité relatives au travail sur les terrains en pente

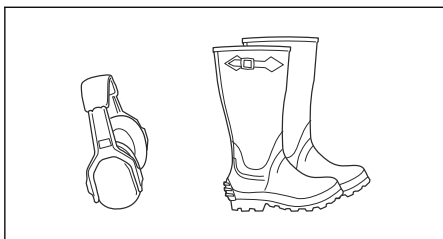
- Le cadre ROPS est un dispositif de sécurité intégré et efficace. Ne pas retirer ni modifier le cadre ROPS.
- Garder un cadre ROPS repliable en position relevée et verrouillée et boucler la ceinture de sécurité lors de l'utilisation du produit.
- Abaisser temporairement le cadre ROPS repliable seulement lorsque cela est absolument nécessaire. Ne pas porter la ceinture de sécurité alors qu'il est replié. Il n'y a pas de protection contre le retournement lorsqu'un cadre ROPS rabattable est en position abaissée.
- Remplacer un cadre ROPS endommagé. Ne pas réparer ou modifier.

Équipement de protection personnelle



AVERTISSEMENT : Lire les messages d'avertissement qui suivent avant d'utiliser l'appareil.

- Utiliser un équipement de protection personnelle homologué lors de l'utilisation du produit. Cet équipement de protection personnelle n'élimine pas complètement les risques de blessures, mais il peut en réduire la gravité en cas d'accident. Laisser le distributeur vous aider à sélectionner l'équipement adéquat.
- Toujours porter des protecteurs d'oreille homologués. L'exposition prolongée au bruit peut causer des lésions auditives permanentes.
- Porter toujours des chaussures ou des bottes de protection. Des embouts en acier sont recommandés. Ne pas utiliser le produit pieds nus.



- Porter des gants au besoin, par exemple lors de la fixation, de l'examen ou du nettoyage de l'équipement de coupe.
- Ne pas porter un habillement confortable, des bijoux ou d'autres objets pouvant se prendre dans les pièces en mouvement.
- Garder une trousse de premiers soins et un extincteur à portée de main.

Dispositifs de sécurité sur le produit



AVERTISSEMENT : Lire les messages d'avertissement qui suivent avant d'utiliser le produit.

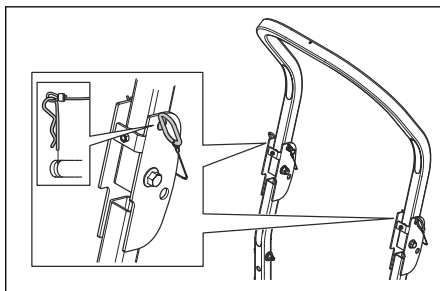
- Ne pas utiliser le produit si les dispositifs de sécurité sont endommagés ou s'ils ne fonctionnent pas correctement. Vérifier régulièrement les dispositifs de sécurité. Si les dispositifs de sécurité sont endommagés, communiquer avec son atelier spécialisé Husqvarna.
- Ne pas modifier les dispositifs de sécurité. Ne pas utiliser le produit si les plaques et les couvercles de protection, les interrupteurs de sécurité ou d'autres dispositifs de protection ne sont pas fixés ou sont défectueux.

Témoin d'anomalie

Le témoin d'anomalie indique à l'opérateur s'il y a un problème avec le moteur. Se reporter au manuel de l'opérateur pour le moteur.

Pour engager ou désengager la structure de protection anti-retournement

- Retirer les deux goupilles qui maintiennent le cadre ROPS et rabattre celle-ci vers l'arrière pour la désengager. Engager la structure de protection anti-retournement dans la séquence inverse.



AVERTISSEMENT :

Respecter les directives suivantes pour le cadre de structure de protection contre le retournement (ROPS) et la ceinture de sécurité.

- Ne pas utiliser la ceinture de sécurité si le cadre ROPS est désengagé.
- Toujours utiliser la ceinture de sécurité lorsque le cadre ROPS est engagé.
- S'assurer que le cadre ROPS est correctement fixé et qu'il n'est pas endommagé.

Vérification de la clé d'allumage

- Démarrer le moteur et l'arrêter pour vérifier la clé d'allumage. Se reporter à *Démarrage du moteur à la page 15* et *Pour couper le moteur à la page 17*.
- S'assurer que le moteur démarre lorsque la clé de contact est placée à la position start (démarrer).
- S'assurer que le moteur s'arrête immédiatement lorsque la clé de contact est placée à la position stop (arrêt).

Conditions de fonctionnement

Les conditions suivantes sont nécessaires pour démarrer le moteur :

- Les leviers de commande sont au point mort.
- Le frein de stationnement est serré.
- L'entraînement des lames est désengagé.
- Le contrôle de présence de l'opérateur est poussé vers le bas.

Le moteur doit s'arrêter dans les situations suivantes :

- Le frein de stationnement est desserré et l'opérateur se lève de son siège.

- L'entraînement des lames est engagé et l'opérateur se lève de son siège.

Tenter de démarrer le moteur après avoir supprimé l'une des conditions ci-dessus. Passer à une autre condition et essayer de nouveau. Procéder à cette vérification tous les jours.

Frein de stationnement



AVERTISSEMENT : Si le frein de stationnement ne fonctionne pas, le produit peut commencer à se déplacer et provoquer des blessures ou des dommages. S'assurer que le frein de stationnement est régulièrement examiné et réglé.

Se reporter à *Pour examiner et régler le frein de stationnement à la page 21.*

Silencieux



AVERTISSEMENT : Ne pas utiliser le produit si le silencieux est manquant ou endommagé. Un silencieux endommagé ou manquant peut faire augmenter le niveau sonore et le risque d'incendie.

Le silencieux maintient le niveau de bruit au minimum et dirige les gaz d'échappement loin de l'utilisateur.

Examiner régulièrement le silencieux pour s'assurer qu'il est correctement raccordé et en bon état.



AVERTISSEMENT : Le silencieux devient très chaud pendant et après utilisation et lorsque le moteur tourne au ralenti. Faire attention à proximité des matériaux inflammables ou des fumées afin d'éviter tout risque d'incendie.

Pour vérifier le silencieux

- Examiner régulièrement le silencieux pour s'assurer qu'il est correctement raccordé et en bon état.

Pare-étincelles

Ce produit est équipé d'un moteur à combustion interne. Ne pas utiliser le produit à proximité de la végétation sans un pare-étincelles approuvé par les lois locales, nationales ou étatiques. Les lois fédérales s'appliquent sur les territoires fédéraux.

Un pare-étincelles pour le silencieux est disponible chez votre concessionnaire autorisé Husqvarna.

Couvercles de protection

Les couvercles de protection manquants ou endommagés augmentent le risque de blessures sur des pièces en mouvement et des surfaces chaudes. Vérifier des couvercles de protection avant d'utiliser le produit. S'assurer que les couvercles de protection sont correctement fixés et ne présentent pas de fissures ni d'autres dommages. Remplacer les couvercles endommagés.

Sécurité – carburant



AVERTISSEMENT : Lire les messages d'avertissement qui suivent avant d'utiliser l'appareil.



AVERTISSEMENT : Faire preuve de prudence lors de la manipulation du carburant. Il est très inflammable et peut provoquer des blessures et des dommages matériels.

- Éteindre cigarettes, cigares, pipes et autres sources d'allumage.
- N'utiliser que des récipients de carburant approuvés.
- Ne pas retirer le bouchon du réservoir ni ajouter de l'essence lorsque le moteur est en marche ou qu'il est chaud.
- Ne pas faire le plein à l'intérieur ou dans des endroits mal ventilés.
- Ne pas entreposer le produit ou le bidon d'essence ou encore faire le plein à proximité d'une flamme nue, d'étincelles, d'une veilleuse comme on en trouve dans un chauffe-eau ou dans tout autre appareil similaire.
- En cas de déversement de carburant, ne pas essayer de faire démarrer le moteur et éviter ainsi toute source d'ignition jusqu'à la disparition des vapeurs de carburant.
- Pour éviter les incendies : débarrasser le produit de l'herbe, des feuilles ou de tout autre débris, nettoyer les déversements d'huile ou de carburant et retirer les débris imbibés de carburant; laisser le produit refroidir avant de le remiser.
- Être particulièrement prudent lors de la manipulation d'essence ou de tout autre carburant. Ils sont inflammables et leurs vapeurs peuvent être la cause d'explosion.
- L'essence et les vapeurs d'essence sont toxiques et très inflammables. Faire attention à l'essence pour éviter les blessures ou l'incendie.
- Laisser le moteur refroidir avant de faire l'appoint.
- Ne pas faire l'appoint de carburant à proximité d'étincelles ou de flammes nues.
- S'il y a des fuites dans le système de carburant, ne pas démarrer le moteur jusqu'à ce que les fuites soient réparées.

- Ne pas remplir au-delà du niveau de carburant recommandé. La chaleur du moteur et du soleil dilate le carburant et celui-ci déborde en cas de remplissage excessif du réservoir.
- Ranger le produit et le carburant de sorte qu'il n'y ait aucun risque de fuite de carburant, car des vapeurs peuvent causer des dommages.

Sécurité de transport

- Utiliser un véhicule de transport approuvé pour le transport du produit.
- Les réglementations nationales ou locales peuvent définir des limites pour le transport du produit.
- Le conducteur du véhicule de transport est responsable de l'immobilisation du produit en toute sécurité pendant le transport. Se reporter à *Transport à la page 31*.

Transport

- Utiliser des rampes pleine largeur pour charger ou décharger le produit à des fins de transport.

Sécurité de remorquage

- Suivre les recommandations du fabricant concernant les limites de poids pour l'équipement remorqué et le remorquage sur les pentes.
- Utiliser uniquement un équipement de remorquage approuvé par Husqvarna.
- Utiliser la barre de remorquage pour fixer l'équipement.
- S'assurer qu'aucune autre personne ne se trouve à proximité du produit lors du remorquage d'équipement.
- Ne jamais laisser les enfants ou toute autre personne sur ou à l'intérieur de l'équipement remorqué.
- Ne pas remorquer sur un terrain en pente ou accidenté. Le poids de l'équipement tracté peut entraîner une perte d'adhérence et de contrôle.

Sécurité en matière de batteries



AVERTISSEMENT : Une batterie endommagée peut engendrer une explosion et des blessures. Si la batterie est détériorée ou endommagée, communiquer avec un agent d'entretien Husqvarna agréé.



AVERTISSEMENT : Lire les messages d'avertissement qui suivent avant d'utiliser le produit.

- Utiliser des lunettes de protection en cas de présence à proximité des batteries.
- Ne pas porter des montres, des bijoux ou d'autres objets métalliques à côté de la batterie.
- Entreposer la batterie hors de portée des enfants.

- Charger la batterie dans un endroit avec une bonne ventilation.
- Conserver les matériaux inflammables à une distance minimale d'un mètre lors du chargement de la batterie.
- Mettre au rebut les batteries remplacées. Voir *Mise au rebut à la page 31*.
- Les gaz explosifs peuvent provenir de la batterie. Ne pas fumer à proximité de la batterie. Maintenir la batterie à l'écart de flammes nues et d'étincelles.

Consignes de sécurité pour l'entretien



AVERTISSEMENT : Lire les messages d'avertissement qui suivent avant d'utiliser l'appareil.



AVERTISSEMENT : La machine est lourde et peut engendrer des blessures ou endommager des biens ou la zone dans laquelle elle se trouve. Ne pas procéder à l'entretien sur le moteur ou l'unité de coupe sans que les conditions suivantes soient vérifiées :

- Le moteur est coupé.
- La machine est stationnée sur une surface plane.
- Le frein de stationnement est serré.
- La clé de contact en position d'arrêt et retirée.
- Lames désengagées.
- Toutes les pièces en mouvement se sont arrêtées.
- Les câbles d'allumage sont retirés des bougies d'allumage.



AVERTISSEMENT : Le liquide qui s'échappe sous pression peut avoir une force suffisante pour pénétrer la peau et provoquer des blessures très graves. Si du liquide est injecté sous la peau, consulter immédiatement un médecin. Garder le corps et les mains à l'écart des trous de goupilles et des gicleurs qui projettent du fluide sous haute pression. En cas de fuite, faire réparer immédiatement le produit par un technicien qualifié.



AVERTISSEMENT : Les gaz d'échappement du moteur contiennent du monoxyde de carbone, un gaz inodore, toxique et très dangereux. Ne pas faire fonctionner le produit dans un espace clos ou dans des espaces qui n'ont pas une circulation d'air suffisante.

- Entreposer le produit en bon état d'utilisation. Remplacer les pièces usées ou abîmées.
Faire preuve de prudence lors de l'entretien des lames. Envelopper les lames ou porter des gants. Remplacer les lames endommagées. Ne pas réparer ou modifier les lames.
Selon l'équipement, débrancher le câble de la bougie d'allumage et le câble négatif de la batterie avant d'effectuer toute réparation.
Pour obtenir le meilleur rendement et la sécurité optimale, procéder à l'entretien régulier de la machine comme indiqué dans le calendrier d'entretien. Se reporter à *Calendrier d'entretien à la page 18*.
- Des décharges électriques peuvent causer des blessures. Ne pas toucher les câbles lorsque le moteur tourne. Ne pas effectuer un test de fonctionnement du système d'allumage avec vos doigts.
- Laisser le produit se refroidir avant de procéder à l'entretien près du moteur.
- Les lames sont très tranchantes et peuvent provoquer des coupures. Disposer d'une protection contre le vent autour des lames ou porter des gants de protection en cas d'intervention sur les lames.
- Ne pas retourner le moteur si la bougie d'allumage ou le câble d'allumage a été enlevé.
- S'assurer que tous les écrous et boulons sont correctement serrés et que l'équipement est en bon état.
- Ne pas changer le réglage des régulateurs. Si le régime du moteur est trop élevé, les composants du produit peuvent s'endommager. Se reporter à *Données techniques à la page 33* pour connaître le régime moteur maximal autorisé.
- Le produit n'est approuvé que s'il est équipé de l'équipement fourni ou recommandé par le fabricant.

Fonctionnement

Introduction



AVERTISSEMENT : Avant d'utiliser le produit, lire et bien comprendre le chapitre sur la sécurité.

Utilisation du produit pour la première fois



AVERTISSEMENT : Avant d'utiliser le produit pour la première fois, lire et bien comprendre le présent chapitre.

- Utiliser une vitesse d'accélération réduite et une vitesse au sol réduite lorsque le produit est utilisé pour la première fois.
- Ne pas déplacer les leviers de commande complètement vers l'avant ou complètement vers l'arrière lors de la première utilisation.
- Apprendre à diriger le produit sur une surface dure, p. ex., du béton ou de l'asphalte, avant d'utiliser le produit sur une pelouse pour la première fois.

Avant d'utiliser le produit



AVERTISSEMENT : Avant d'utiliser le produit, lire et bien comprendre le chapitre sur la sécurité.



AVERTISSEMENT : Avant d'utiliser le produit, s'assurer qu'il n'y a pas de pierres ou d'autres objets dans

la zone de travail qui pourraient être projetés par les lames en rotation.

- Effectuer l'entretien quotidien. Se reporter à *Calendrier d'entretien à la page 18*.
- S'assurer qu'il y a assez de carburant dans le réservoir de carburant.
- Régler la hauteur de coupe. Se reporter à *Régler la hauteur de coupe à la page 15*.

Faire le plein



AVERTISSEMENT : L'essence est très inflammable. Être prudent et faire l'appoint de carburant à l'extérieur (se reporter à *Sécurité – carburant à la page 11*).



AVERTISSEMENT : Le moteur et le système d'échappement deviennent très chauds pendant la conduite. Risque de brûlures. Laisser le moteur et le système d'échappement refroidir avant de remplir le réservoir de carburant.



AVERTISSEMENT : Ne pas utiliser les réservoirs de carburant comme supports.



MISE EN GARDE : Un type de carburant inapproprié peut endommager le moteur.

Le moteur fonctionne avec de l'essence dont l'indice d'octane minimal est de 90 RON (87 AKI), non

mélangé avec de l'huile. Nous recommandons de l'alkylat biodégradable.

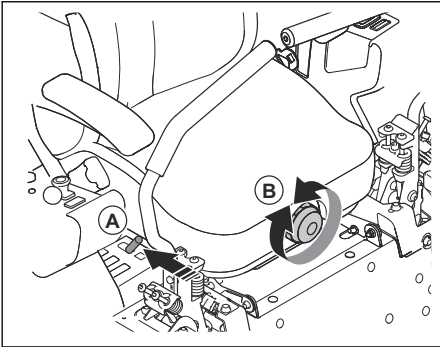
- Vérifier le niveau de carburant avant chaque utilisation et faire l'appoint de carburant au besoin.
- Ne jamais remplir les réservoirs de carburant complètement. Remplir jusqu'au fond du goulot de remplissage du réservoir de carburant.

Réglage du siège

Le siège peut être déplacé vers l'avant ou l'arrière. De plus, la suspension du siège peut être réglée.

Remarque : Ne pas régler le siège lorsque le produit est en fonctionnement.

- Suivre les étapes ci-dessous pour déplacer le siège vers l'avant ou vers l'arrière.
 - a) Tirer le levier (A) sur le côté droit du siège et le maintenir en place.



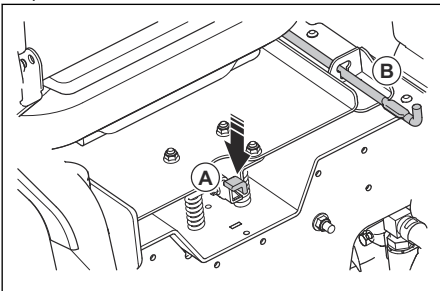
- b) Déplacer le siège à la position voulue et relâcher le levier.

- Tourner le bouton (B) situé à l'avant du siège dans le sens horaire ou antihoraire pour durcir ou assouplir la suspension.

Pliage du siège

Le siège peut être plié vers l'avant pour accéder à la batterie et aux éléments hydrostatiques.

1. Garer le produit sur un sol de niveau.
2. Appuyer sur le loquet (A) situé derrière le siège pour le libérer.



3. Rabattre le siège vers l'avant jusqu'à ce que la tige (B) soit engagée.

Engagement et désengagement du frein de stationnement

Ce produit n'a pas de levier de frein de stationnement dédié. Le frein de stationnement est intégré aux deux leviers de commande.

- Pousser en même temps les deux leviers de commande en les éloignant du siège pour engager le frein de stationnement. Se reporter à *Présentation de l'appareil à la page 4* pour connaître l'emplacement des leviers de commande.

Remarque : Le produit doit être immobile au moment d'engager le frein de stationnement.

Remarque : Le moteur s'arrêtera lorsque les deux leviers de commande ne sont pas poussés en même temps les éloignant du siège.

- Tirer les deux leviers de commande vers le siège pour désengager le frein de stationnement.

Engagement et désengagement du système d'entraînement



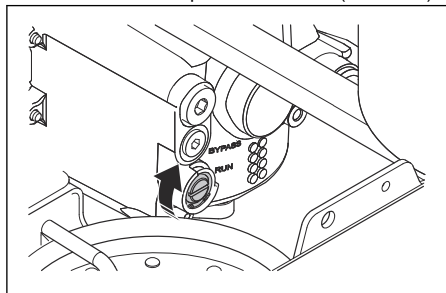
MISE EN GARDE : Ne désengager ou n'engager le système d'entraînement que lorsque le produit est stationné sur un sol plat.

S'il est nécessaire de déplacer le produit manuellement lorsque le moteur est arrêté, le système d'entraînement doit être désengagé. Le système d'entraînement est désengagé et engagé par l'action des soupapes de dérivation. Les soupapes de dérivation sont situées sur les parois internes des boîtes-pont.

Suivre la procédure ci-dessous pour désengager le système d'entraînement.

1. Stationner le produit sur un sol plat et arrêter le moteur.
2. Abaisser l'unité de coupe à la position la plus basse.

3. Tourner les soupapes de dérivation de 45° dans le sens horaire en position BYPASS (dérivation).

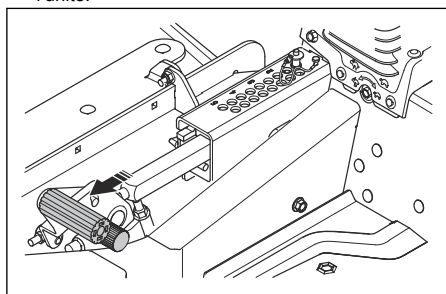


4. Pour engager le système d'entraînement, tourner les soupapes de dérivation en position RUN (marche).

Réglage de l'unité de coupe en position de transport ou de tonte

L'unité de coupe doit être en position de transport pendant le transport.

- Pousser la pédale de levage de l'unité et la pédale de déverrouillage de l'unité vers l'avant pour déverrouiller le dispositif de levage de l'unité.

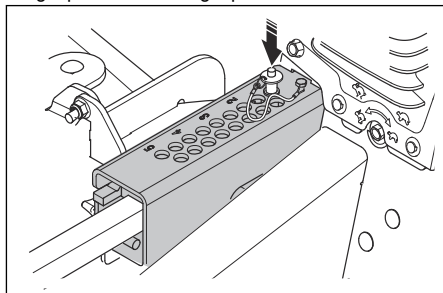


- Pousser la pédale de levage de l'unité jusqu'à ce que l'unité de coupe soit verrouillée en position de transport.
- Pousser la pédale de déverrouillage de l'unité vers l'avant pour abaisser l'unité de coupe en position de tonte.

Réglage de la hauteur de coupe

1. Régler l'unité de coupe à la position de transport. Se reporter à *Réglage de l'unité de coupe en position de transport ou de tonte à la page 15.*

2. Appuyer sur le bouton situé sur le dessus de la goupille et retirer la goupille.



3. Faire glisser la goupille dans le trou correspondant à la hauteur de coupe souhaitée.

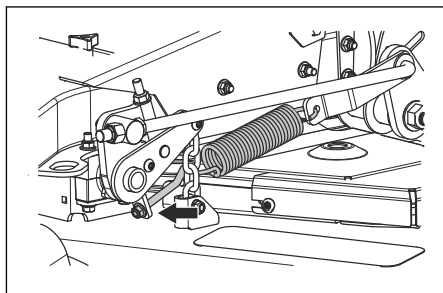
Remarque : Lors d'une tonte à une hauteur de 5,1 cm (2 po) ou moins, vérifier s'il est nécessaire de régler les ressorts de levage de l'unité. Se reporter à *Réglage des ressorts de levage de l'unité à la page 15.*

4. Pousser la pédale de déverrouillage vers l'avant pour libérer le loquet de transport et abaisser l'unité de coupe en position de tonte.

Réglage des ressorts de levage de l'unité

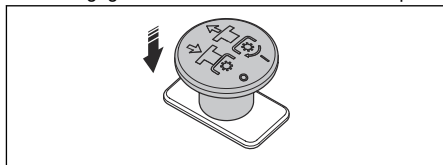
Vérifier s'il est nécessaire de régler les ressorts de levage de l'unité de coupe lors d'une tonte à une hauteur de 5,1 cm (2 po) ou moins.

1. Incliner le siège vers l'avant.
2. Desserrer l'écrou pour régler la tension du ressort.

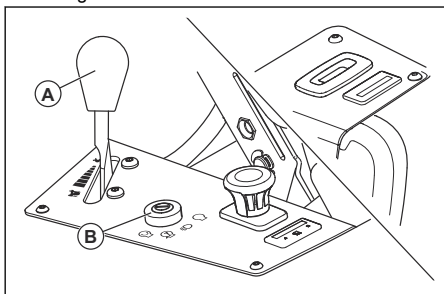


Démarrage du moteur

1. S'asseoir sur le siège.
2. Appuyer sur le bouton de prise de force pour désengager l'entraînement de l'unité de coupe.



3. Régler l'unité de coupe à la position de transport. Se reporter à *Réglage de l'unité de coupe en position de transport ou de tonte à la page 15*.
4. Engager le frein de stationnement. Se reporter à *Engagement et désengagement du frein de stationnement à la page 14*.
5. Déplacer le levier d'accélérateur (A) à la position mi-régime.



6. Tourner la soupape du réservoir de carburant pour sélectionner un des deux réservoirs de carburant.
7. Régler la hauteur de coupe. Se reporter à *Réglage de la hauteur de coupe à la page 15*.
8. Pousser et tourner la clé à la position de démarrage (B).
9. Dès que le moteur démarre, relâcher immédiatement la clé de contact à la position de marche.

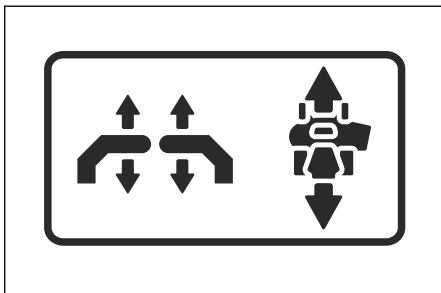
Remarque : Ne pas garder la clé de contact en position de démarrage pendant plus de 5 secondes à la fois. Si le moteur ne démarre pas, attendre 15 secondes avant de réessayer.

10. Laisser le moteur tourner à mi-régime pendant 3 à 5 minutes avant de lui appliquer un plein régime.
11. Pousser la commande d'accélérateur à la position plein régime.

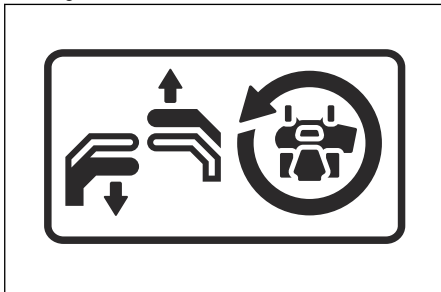
Utilisation du produit

1. Démarrer le moteur. Se reporter à *Démarrage du moteur à la page 15*.
2. Désengager le frein de stationnement. Se reporter à *Engagement et désengagement du frein de stationnement à la page 14*.

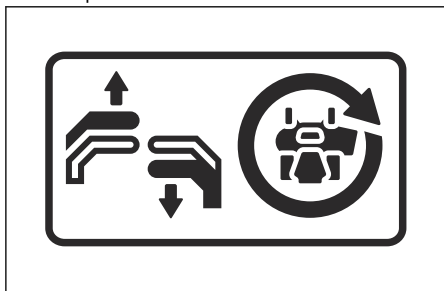
3. Pousser délicatement les deux leviers de commande vers l'avant. Le produit va commencer à se déplacer vers l'avant. La vitesse de marche avant augmente à mesure que les deux leviers de commande sont poussés vers l'avant.



4. Tirer délicatement les deux leviers de commande vers l'arrière. Le produit va commencer à se déplacer vers l'arrière. La vitesse de marche arrière augmente à mesure que les deux leviers de commande sont tirés vers l'arrière.
5. Mettre les deux leviers de commande au point mort pour réduire la vitesse et arrêter le produit.
6. Effectuer les étapes suivantes pour tourner vers la gauche ou la droite pendant la marche avant.
 - a) Tirer le levier de commande gauche vers l'arrière en direction du point mort pour faire tourner le produit vers la gauche. Plus le levier de commande gauche est tiré vers l'arrière, plus le produit tourne vers la gauche.



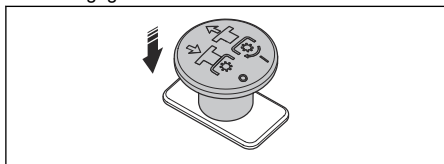
- b) Tirer le levier de commande droit vers l'arrière en direction du point mort pour faire tourner le produit vers la droite. Plus le levier de commande droit est tiré vers l'arrière, plus le produit tourne vers la droite.



7. Effectuer les étapes suivantes pour réaliser un braquage zéro.
 - a) Tirer les deux leviers de commande vers l'arrière en direction du point mort pour réduire la vitesse ou arrêter le produit.
 - b) Déplacer un levier de commande légèrement vers l'avant et l'autre levier de commande légèrement vers l'arrière pour effectuer un braquage zéro.
8. Abaisser l'unité de coupe à la position de tonte. Se reporter à *Réglage de l'unité de coupe en position de transport ou de tonte à la page 15.*
9. Tirer le bouton de prise de force vers le haut pour engager l'entraînement des lames.
10. S'il est nécessaire de régler la hauteur de coupe pendant le fonctionnement, se reporter à *Réglage de la hauteur de coupe à la page 15.*

Pour couper le moteur

1. Déplacer les deux leviers de commande au point mort pour arrêter le produit.
2. Engager le frein de stationnement.
3. Appuyer sur le bouton de prise de force pour désengager l'entraînement des lames.



4. Régler l'unité de coupe à la position de transport.
5. Déplacer la commande d'accélérateur à la position de régime minimum.
6. Laisser le moteur tourner au ralenti pendant au moins une minute jusqu'à ce que le moteur soit à la température de fonctionnement habituelle.
7. Tourner le contacteur d'allumage à la position d'arrêt.
8. Retirer la clé de contact du moteur lorsque le produit n'est pas utilisé.

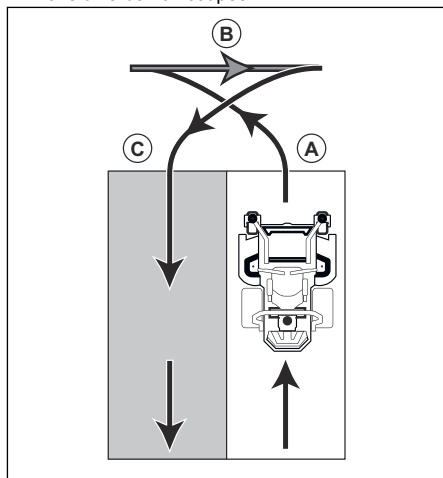
Pour obtenir un bon résultat de coupe

- Pour obtenir le meilleur rendement, procéder à l'entretien régulier du produit comme indiqué dans le calendrier d'entretien. Se reporter à *Calendrier d'entretien à la page 18.*
- Ne pas couper une pelouse mouillée. L'herbe mouillée peut entraîner un mauvais résultat de coupe.
- Démarrer avec une hauteur de coupe élevée, puis réduire progressivement.
- Utiliser le plein régime lors de la coupe de l'herbe.
- Faire avancer le produit à vitesse lente si l'herbe est haute et épaisse.
- Couper l'herbe selon un parcours aléatoire.
- Lorsque l'ensemble de déchetage est utilisé, couper l'herbe plus fréquemment.
- Pour obtenir un résultat de coupe optimal, couper régulièrement l'herbe.

Exécution d'un virage à 3 points

Un virage correctement exécuté évite d'endommager la pelouse. Le but est d'effectuer le virage en marche avant ou en marche arrière. Ne pas effectuer de virage serré sur une roue arrêtée.

1. Couper une rangée d'herbe.
2. Effectuer un petit virage (A) en direction de la zone d'herbe non coupée.



3. Tirer les deux leviers de commande pour les placer à la position de marche arrière et déplacer le produit vers l'arrière (B).
4. Pousser les leviers de commande vers l'avant. Pour effectuer un petit virage (C), tirer plus fort sur le levier de commande qui se trouve dans la direction de la rangée coupée auparavant.
5. Pousser les deux leviers de commande vers l'avant pour couper la rangée suivante.

Entretien

Introduction



AVERTISSEMENT : Avant de procéder à l'entretien, lire et bien comprendre le chapitre sur la sécurité.

X = Les directives sont décrites dans ce manuel de l'opérateur.

O = Consulter le manuel du moteur pour obtenir les directives.

Calendrier d'entretien pour l'opérateur

Calendrier d'entretien

* = Les directives ne sont pas décrites dans ce manuel de l'opérateur.

Entretien	Entretien quotidien		Intervalles d'entretien en heures							Chaque saison
	Avant l'utilisation	Après l'utilisation	25	50	100	250	300	400	500	
Lubrifier tous les raccords de graissage. Se reporter à <i>Raccord de graissage à la page 27.</i>			O							
Vérifier le frein de stationnement. Se reporter à <i>Pour examiner et régler le frein de stationnement à la page 21.</i>						X				
Vérifier le système de sécurité. Se reporter à <i>Dispositifs de sécurité sur le produit à la page 10.</i>	X									
S'assurer qu'il n'y a pas de fuites de carburant ou d'huile du produit.	*									
S'assurer que le produit n'est pas endommagé.	*									
S'assurer qu'il n'y a pas de pièces desserrées.	*									
Vérifier la présence de dommages sur l'unité de coupe.	*									
Vérifier la pression de gonflage des pneus. Se reporter à <i>Pression de gonflage des pneus à la page 23.</i>	X									
Démarrer le moteur et les lames, écouter s'il y a des bruits inhabituels	*									
Nettoyer les parois internes de l'unité de coupe Se reporter à <i>Nettoyage du produit à la page 20.</i>		X		X						
Nettoyer autour du moteur.		*		*						

Entretien	Entretien quotidien		Intervalles d'entretien en heures							Chaque saison
	Avant l'utilisation	Après l'utilisation	25	50	100	250	300	400	500	
Nettoyer autour des courroies et des poulies de courroie.		*		*						
Vérifier les branchements de la batterie.				*						*
Vérifier le silencieux et l'écran antifleme.				*						*
Affûter ou remplacer les lames. Se reporter à <i>Pour remplacer les lames à la page 24.</i>				X						X
Remplacer le filtre à carburant.										*
Vérifier le câble d'accélération.							*			
Vérifier les roues avant.							*			X
Vérifier les courroies et les poulies de courroie.							*			*
Démonter et examiner le démarreur.									*	
Vérifier l'unité de coupe pour tout ajustement. Se reporter à <i>Réglage du parallélisme de l'unité de coupe à la page 23.</i>									X	X
Vérifier le niveau d'huile moteur. Se reporter à <i>Vidange de l'huile moteur à la page 26.</i>	O									
Nettoyer la prise d'air du moteur. ¹		O								
Vérifier le couvercle de nettoyage du moteur.				O						
Vidanger l'huile moteur et remplacer le filtre à huile				O						O
Retirer les débris du cylindre et des ailettes de refroidissement de la culasse. ^{2, 3}					O					
Vérifier et nettoyer les ailettes de refroidissement du refroidisseur d'huile. ⁴					O					
Vérifier et nettoyer les bougies.					O					O

¹ Dans des conditions poussiéreuses, le nettoyage et le remplacement doivent être effectués plus fréquemment.

² Cela doit être effectué par un agent d'entretien agréé.

³ Dans des conditions poussiéreuses, le nettoyage et le remplacement doivent être effectués plus fréquemment.

⁴ Dans des conditions poussiéreuses, le nettoyage et le remplacement doivent être effectués plus fréquemment.

Entretien	Entretien quotidien		Intervalles d'entretien en heures						Chaque saison	
	Avant l'utilisation	Après l'utilisation	25	50	100	250	300	400		500
Remplacer l'élément principal du filtre à air. ⁵						○				
Vérifier l'élément secondaire du filtre à air. ⁶						○				
Nettoyer la chambre de combustion. ⁷							*			
Vérifier et régler le jeu des soupapes. ⁸							*			
Nettoyer la surface d'assise de la valve. ⁹							*			
Remplacer l'élément secondaire du filtre à air. ¹⁰									○	
Vérifier le niveau d'huile hydraulique.	X									
Vidanger l'huile et remplacer le filtre. ^{11, 12}								*		

Nettoyage du produit



MISE EN GARDE : Ne pas utiliser un nettoyeur haute pression ou un nettoyeur à vapeur. L'eau peut pénétrer dans les paliers et les connexions électriques et provoquer la corrosion qui endommage le produit.

Nettoyer le produit immédiatement après l'utilisation.

- Ne pas nettoyer les surfaces chaudes telles que le moteur, silencieux et le système d'échappement. Patienter jusqu'à ce que les surfaces refroidissent, puis retirer l'herbe ou la saleté.
- Avant de nettoyer avec de l'eau, nettoyer au moyen d'une brosse. Retirer l'herbe coupée et la saleté sur et autour de la transmission, de la prise d'air de la transmission et du moteur.

- Utiliser de l'eau courante d'un tuyau pour nettoyer le produit. Ne pas utiliser une pression élevée.
- Ne pas diriger l'eau sur les composants électriques ou les paliers. Le détergent augmente généralement les dégâts.
- Utiliser de l'air comprimé pour nettoyer le côté haut de l'unité de coupe.
- Utiliser un tuyau d'eau pour nettoyer le dessous de l'unité de coupe.
- Lorsque le produit est propre, démarrer l'unité de coupe pendant une courte période afin d'évacuer l'eau résiduelle.

Pour nettoyer le moteur et le silencieux

Maintenir le moteur et le silencieux exempts d'herbes coupées et de saleté. La présence de l'herbe coupée imbibée de carburant ou d'huile sur le moteur peut augmenter le risque d'incendie et de surchauffe du moteur. Laisser le moteur refroidir

⁵ Dans des conditions poussiéreuses, le nettoyage et le remplacement doivent être effectués plus fréquemment.

⁶ Dans des conditions poussiéreuses, le nettoyage et le remplacement doivent être effectués plus fréquemment.

⁷ Cela doit être effectué par un agent d'entretien agréé.

⁸ Cela doit être effectué par un agent d'entretien agréé.

⁹ Cela doit être effectué par un agent d'entretien agréé.

¹⁰ Dans des conditions poussiéreuses, le nettoyage et le remplacement doivent être effectués plus fréquemment.

¹¹ Cela doit être effectué par un agent d'entretien agréé.

¹² Dans des conditions poussiéreuses, le nettoyage et le remplacement doivent être effectués plus fréquemment.

avant de le nettoyer. Nettoyer avec de l'eau et une brosse.

L'herbe coupée autour du silencieux sèche rapidement et représente un risque d'incendie. Utiliser une brosse ou retirer l'herbe coupée avec de l'eau lorsque le silencieux est froid.

Pour nettoyer la batterie

La corrosion et la saleté sur la batterie et ses bornes peuvent entraîner une perte de puissance.

1. Retirer la batterie. Se reporter à *Retrait et installation de la batterie à la page 22*.
2. Rincer la batterie avec de l'eau et la laisser sécher.



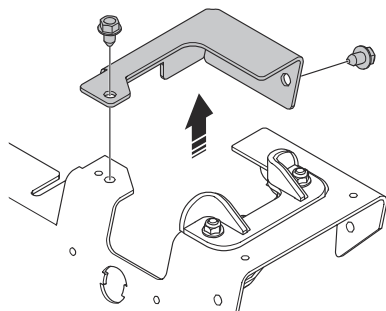
MISE EN GARDE : Ne pas utiliser un nettoyeur haute pression ou un nettoyeur à vapeur. L'eau peut pénétrer dans les paliers et les connexions électriques et provoquer la corrosion qui endommage le produit.

3. Nettoyer les bornes et les extrémités des câbles de la batterie à l'aide d'une brosse métallique.

Pour examiner et régler le frein de stationnement

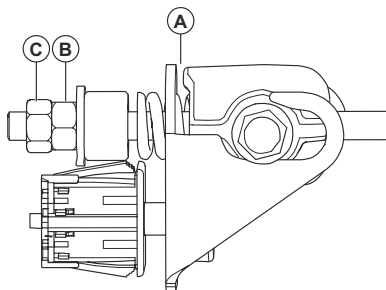
S'assurer que les réglages sont effectués uniformément sur les 2 freins de stationnement du produit.

1. Garer le produit sur un sol de niveau.
2. Couper le moteur.
3. Retirer les boulons et les panneaux de frein de stationnement.



4. Examiner les pièces des leviers de commande à la recherche de dommages.
5. Examiner les ensembles de frein de stationnement pour s'assurer qu'aucune pièce n'est manquante.
6. Remplacer toute pièce endommagée ou manquante.

7. Pousser les leviers de commande complètement éloignés du siège.
8. Mesurer le jeu (A) entre le support de verrouillage et l'adaptateur à l'aide d'une jauge d'épaisseur. Le jeu correct doit être compris entre 0,75 et 1,5 mm (0,030 et 0,060 po).



9. Desserrer le contre-écrou (C) à l'aide d'une clé de 1/2 po.
10. Régler le jeu correct entre le support de verrouillage et l'adaptateur.
 - a) Desserrer ou serrer l'écrou de réglage (B).
 - b) Mesurer le jeu.
 - c) Maintenir l'écrou de réglage (B) dans la bonne position et serrer le contre-écrou (C).
11. Serrer et desserrer les freins de stationnement au moins 6 fois pour vous assurer qu'ils fonctionnent correctement. Se reporter à *Engagement et désengagement du frein de stationnement à la page 14*.
12. Mesurer à nouveau le jeu (A) entre le support de verrouillage et l'adaptateur.
13. S'assurer qu'il n'y a pas de tension au niveau des câbles de frein de stationnement lorsque les leviers de commande sont tirés complètement en direction du siège. Ne pas ajouter de tension au niveau des câbles de frein de stationnement.
14. Installer les panneaux de frein de stationnement et serrer les boulons.

Pour charger la batterie

- Charger la batterie si elle est trop faible pour démarrer le moteur. Se reporter à *Temps de charge de batterie à la page 34* pour connaître les temps de charge des batteries.
- Utiliser un chargeur de batterie standard.



MISE EN GARDE : Ne pas utiliser un chargeur d'appoint ou un booster de démarrage. Un chargeur d'appoint ou un booster de démarrage peut endommager le système électrique du produit.

- Toujours débrancher le chargeur de batterie avant de démarrer le moteur.

Pour effectuer un démarrage d'urgence du moteur

Si la batterie est trop faible pour démarrer le moteur, il est possible d'utiliser des câbles de démarrage pour effectuer un démarrage d'urgence. Ce produit est équipé d'un circuit de 12 V avec prise de masse négative. Le produit utilisé pour le démarrage d'urgence doit également disposer d'un circuit de 12 V avec prise de masse négative.

Raccordement des câbles volants

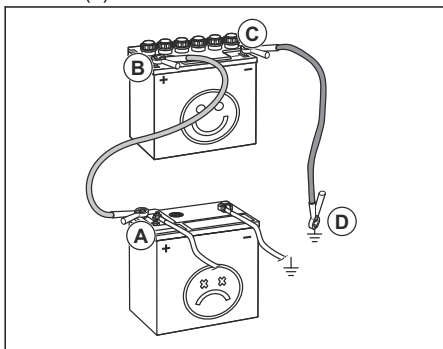


AVERTISSEMENT : Risque d'explosion en raison de gaz explosifs qui provient de la batterie. Ne pas brancher la borne négative de la batterie complètement chargée à la borne négative de la batterie faible ou à proximité de celle-ci.



MISE EN GARDE : Ne pas utiliser la batterie du produit pour démarrer d'autres véhicules.

1. Raccorder une extrémité du câble rouge à la borne POSITIVE (+) de la batterie sur la batterie faible (A).



2. Raccorder l'autre extrémité du câble rouge à la borne POSITIVE (+) de la batterie sur la batterie complètement chargée (B).



AVERTISSEMENT : Ne pas court-circuiter les extrémités du câble rouge contre le châssis.

3. Raccorder une extrémité du câble noir à la borne NÉGATIVE (-) de la batterie sur la batterie complètement chargée (C).
4. Raccorder l'autre extrémité du câble noir à une MASSE DU CHÂSSIS (D), à l'écart du réservoir de carburant et de la batterie.

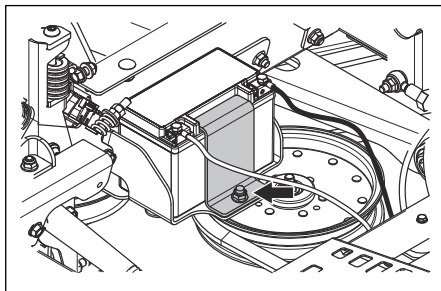
Pour retirer les câbles de démarrage

Remarque : Retirer les câbles de démarrage dans l'ordre inverse par rapport à celui observé lors de leur raccordement.

1. Retirer le câble NOIR du châssis.
2. Retirer le câble NOIR de la batterie complètement chargée.
3. Retirer le câble ROUGE des 2 batteries.

Retrait et installation de la batterie

1. Plier le siège vers l'avant. Se reporter à *Pliage du siège à la page 14*.
2. Retirer le boulon et l'écrou du support de batterie, puis retirer le support de la batterie de la batterie.



3. Utiliser deux clés pour débrancher le câble noir de la borne négative (-) de la batterie.
4. Utiliser deux clés pour débrancher le câble rouge de la borne positive (+) de la batterie.
5. Retirer prudemment la batterie de la machine.
6. Effectuer l'installation dans l'ordre inverse.

Réglage de la vitesse d'alignement

Si le produit ne se déplace pas en ligne droite, la vitesse d'alignement doit être ajustée.



AVERTISSEMENT : Toujours régler la vitesse d'alignement dans un espace ouvert sans spectateurs.

1. Vérifier la pression de gonflage des pneus. Se reporter à *Pression de gonflage des pneus à la page 23*.
2. Tourner les commandes d'alignement vers l'extérieur jusqu'à ce qu'elles affleurent les écrous. Se reporter à *Présentation de l'appareil à la page 4* pour connaître l'emplacement des commandes d'alignement.
3. Démarrer le produit.
4. Déplacer les leviers de commande complètement vers l'avant et faire fonctionner le produit à plein régime.

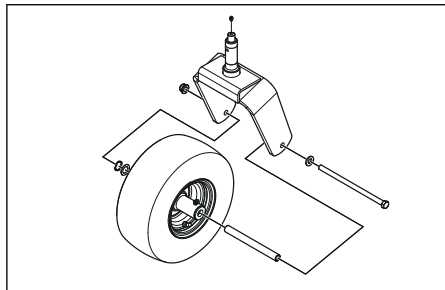
5. Tourner la commande d'alignement du côté droit progressivement jusqu'à ce que le produit commence à se déplacer vers la droite.
6. Tourner la commande d'alignement du côté gauche progressivement jusqu'à ce que le produit commence à se déplacer vers l'avant en ligne droite.

Pression de gonflage des pneus

S'assurer que la pression de gonflage des quatre pneus est correcte. Se reporter à *Données techniques à la page 33*.

Retrait et installation des roues avant

1. Enlever l'écrou et le boulon pour retirer les roues avant des fourches.



2. Effectuer l'installation dans l'ordre inverse. Serrer le boulon et l'écrou au couple de 61 N•m (45 lb•pi).

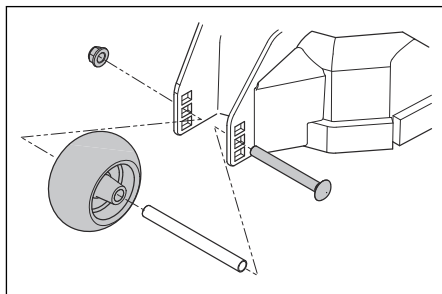
Réglage des rouleaux anti-arrachement

Les rouleaux anti-arrachement maintiennent l'unité de coupe à la bonne position au sol pour éviter d'arracher la pelouse sur la plupart des terrains. Les rouleaux anti-arrachement peuvent être installés dans 3 positions pour différentes longueurs d'herbe :

- Position supérieure : Herbe de 38 à 64 mm (1,5 à 2,5 po).
- Position intermédiaire : Herbe de 64 à 102 mm (2,5 à 4 po).
- Position inférieure : Herbe de 102 à 127 mm (4 à 5 po).

1. Garer le produit sur un sol plat et arrêter le moteur.

2. Retirer l'écrou, le boulon, l'essieu et le rouleau anti-arrachement.



3. Installer le rouleau anti-arrachement dans l'une des trois positions.

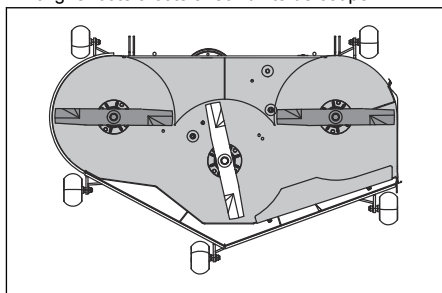


MISE EN GARDE : L'unité de coupe peut être endommagée si les rouleaux anti-arrachement sont réglés incorrectement. Les rouleaux anti-arrachement doivent être à environ 6,4 mm (1/4 po) du sol.

Réglage du parallélisme de l'unité de coupe

Cette procédure placera l'unité de coupe à une position de coupe standard.

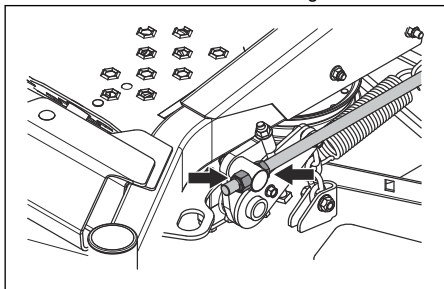
1. S'assurer que la pression de gonflage des pneus est correcte. Se reporter à *Pression de gonflage des pneus à la page 23*.
2. Stationner la machine sur une surface de niveau.
3. Tourner les pointes de lame extérieures pour les aligner côte à côte avec l'unité de coupe.



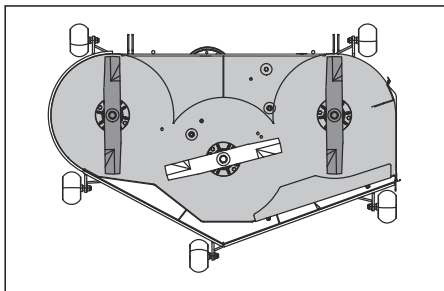
AVERTISSEMENT : Les lames de l'unité de coupe sont tranchantes et peuvent causer des blessures. Porter des gants de protection.

4. Mesurer la distance entre le sol et le bas de la pointe de lame extérieure sur le côté de l'éjecteur de l'unité de coupe. Noter la distance.

- Mesurer la distance entre le sol et le bas de la pointe de lame extérieure sur le côté opposé de l'éjecteur de l'unité de coupe. Cette distance doit être identique à celle du côté de l'éjecteur. S'il est nécessaire de procéder à un ajustement, régler les deux boulons avant jusqu'à ce que les mesures des deux côtés soient égales.



- Tourner les deux lames extérieures pour les aligner avec l'unité de coupe de l'avant vers l'arrière.



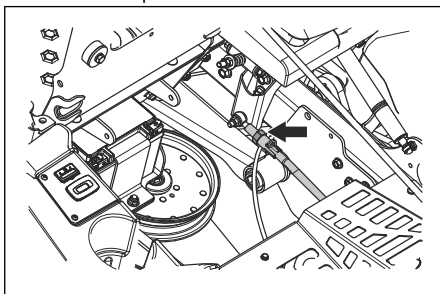
- Régler les deux boulons arrière jusqu'à ce que les pointes de lame arrière soient de 3,2 à 9,5 mm (1/8 à 3/8 po) plus élevées à l'arrière par rapport aux pointes de lame avant.
- Mesurer à nouveau les distances pour s'assurer que l'unité de coupe a été réglée correctement.

Pour régler la position de point mort

La position neutre doit être ajustée si 1 des 2 roues arrière tourne alors que le frein de stationnement est serré.

- Utiliser un dispositif de levage pour soulever la partie arrière du produit jusqu'à ce que les roues arrière soient soulevées du sol.
- Placer un objet stable sous le produit et s'assurer que le produit ne peut pas se déplacer vers l'avant ou vers l'arrière.
- Engager le frein de stationnement.
- Démarrer le produit.
- Plier le siège vers l'avant.

- Retirer la goupille du coupleur avant et le maintenir en position.



- Tourner l'écrou hexagonal manuellement dans le sens horaire ou antihoraire jusqu'à ce que la roue arrière soit immobile.
- Tourner de nouveau l'écrou hexagonal dans le même sens et arrêter lorsque la roue arrière tourne dans le sens opposé. Compter le nombre de tours appliqués à l'écrou hexagonal.
- Tourner l'écrou hexagonal dans le sens inverse à la moitié du nombre de tours comptés à l'étape précédente.
- Effectuer le réglage de l'autre côté si nécessaire.

Pour examiner les lames



MISE EN GARDE : Les lames endommagées ou mal équilibrées peuvent endommager le produit. Remplacer les lames endommagées. Laisser un agent d'entretien agréé vous aider à affûter et à équilibrer les lames émoussées.

- Examiner les lames pour voir si elles sont endommagées et s'il est nécessaire de les affûter.

Pour remplacer les lames

- Retirer le boulon de la lame.
- Monter la lame neuve avec l'extrémité sans estampilles dans la direction de l'unité de coupe.



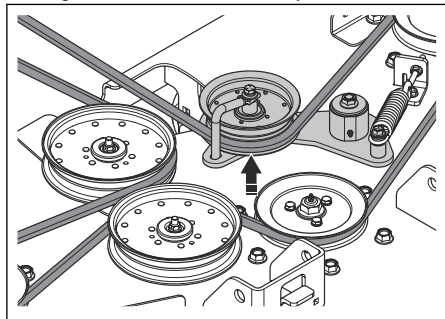
AVERTISSEMENT : Une lame de type non adéquat peut engendrer l'éjection d'objets de l'unité de coupe et causer des blessures très graves. Utiliser uniquement des lames approuvées.

- Fixer le boulon de lame. Serrer le boulon au couple de 90 ft-lb / 122 N•m.

Retrait de la courroie de l'unité de coupe

Stationner le produit sur un sol plat et engager le frein de stationnement avant d'effectuer cette tâche.

1. Abaisser l'unité de coupe à la position la plus basse.
2. Retirer les deux couvercles de courroie.
3. Retirer toute saleté ou tout matériau indésirable autour des logements de lames et sur la surface de l'unité de coupe.
4. Pousser le bras de renvoi pour réduire la tension de la courroie de l'unité de coupe et retirer soigneusement la courroie des poulies.



5. Retirer la courroie de l'unité de coupe de l'embrayage électrique se trouvant sur l'arbre du moteur.

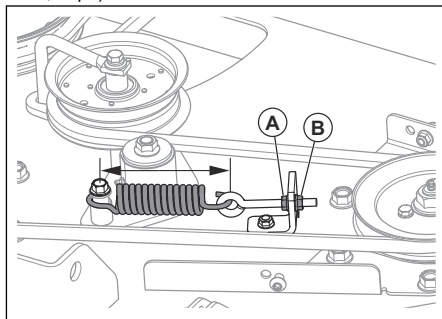
Installation de la courroie de l'unité de coupe

1. Installer la courroie de l'unité de coupe sur la poulie de l'embrayage électrique se trouvant sur l'arbre du moteur.
2. Installer la courroie de l'unité de coupe sur les poulies de l'unité de coupe.

Remarque : Se reporter à l'autocollant d'acheminement apposé sur l'unité de coupe au moment d'installer la courroie de l'unité de coupe.

3. Pousser le bras de renvoi jusqu'à ce qu'il soit possible d'installer la courroie sur la poulie tendeur stationnaire et la maintenir en place.
4. Installer délicatement la courroie de l'unité de coupe sur la poulie tendeur fixe et remettre lentement le bras de renvoi en position.
5. S'assurer que l'acheminement de la courroie est aligné avec celui indiqué sur l'autocollant d'acheminement de la courroie.
6. S'assurer que la courroie de l'unité de coupe n'est pas tordue.
7. Mesurer la longueur du ressort de tension.

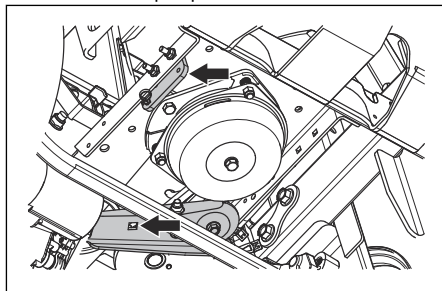
8. Il faut régler le ressort de tension si celle-ci n'est pas comprise entre 90,2 et 95,7 mm (3,55 et 3,77 po).



- a) Desserrer le contre-écrou (A).
 - b) Tourner l'écrou de réglage (B) jusqu'à ce que le ressort de tension atteigne la bonne longueur.
 - c) Serrer le contre-écrou (A).
9. Installer les deux couvercles de courroie.

Retrait de la courroie de la pompe

1. Retirer la courroie de l'unité de coupe. Se reporter à *Retrait de la courroie de l'unité de coupe* à la page 24.
2. Retirer la butée d'embrayage pour accéder à la courroie de la pompe.



3. Débrancher le câble d'embrayage.
4. Placer une barre articulée de 1/2 po dans l'ouverture carrée du bras de renvoi.
5. Déplacer le bras de renvoi avec la barre articulée pour réduire la tension sur la courroie de la pompe.
6. Retirer la courroie de la pompe du moteur et des poulies de la pompe.

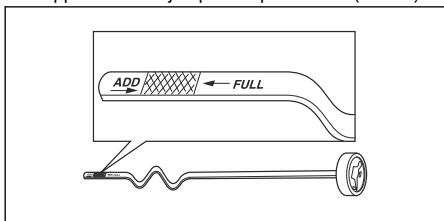
Installation de la courroie de la pompe

1. Enrouler la courroie autour de la poulie du moteur puis autour de la poulie de la pompe gauche.
2. Acheminer la courroie autour de l'intérieur de la poulie folle.

- Placer une barre articulée de 1/2 po dans l'ouverture carrée du bras de renvoi.
- Déplacer la poulie de renvoi vers l'arrière et la maintenir en place.
- Acheminer la courroie de la pompe à travers la poulie appropriée et remettre lentement le bras de renvoi en position.
- Installer la butée d'embrayage.
- Installer la courroie de l'unité de coupe. Se reporter à *Installation de la courroie de l'unité de coupe à la page 25*.
- Vérifier l'état et la tension de la courroie d'entraînement La tension recommandée de la courroie de la pompe est de 12,25 kg (27 lb).
- Tourner l'écrou sur le boulon à œil de la poulie tendeur pour régler la tension de la courroie de la pompe.

Pour vérifier le niveau d'huile moteur

- Garer le produit sur un sol plat et arrêter le moteur.
- Tirer le coussin de l'opérateur pour l'ouvrir et accéder au moteur.
- Desserrer la jauge d'huile et la sortir.
- Nettoyer l'huile sur la jauge d'huile.
- Insérer la jauge dans le trou prévu pour la jauge et la serrer.
- Desserrer la jauge d'huile, l'enlever et lire le niveau d'huile.
- Le niveau d'huile doit se trouver entre les repères de la jauge d'huile. Si le niveau se trouve à proximité du repère ADD (AJOUTER), faire l'appoint d'huile jusqu'au repère FULL (PLEIN).



- Faire l'appoint d'huile par le trou de la jauge d'huile. Verser l'huile lentement.
-
- Remarque :** Se reporter à *Données techniques à la page 33* pour connaître les types d'huile moteur recommandés par Husqvarna. Ne pas mélanger différents types d'huile.
- Serrer complètement la jauge d'huile avant de démarrer le moteur.

Vidange de l'huile moteur

Si le moteur est froid, démarrer le moteur pendant 1 à 2 minutes avant de vidanger l'huile moteur. Cela réchauffe l'huile moteur et facilite la vidange.

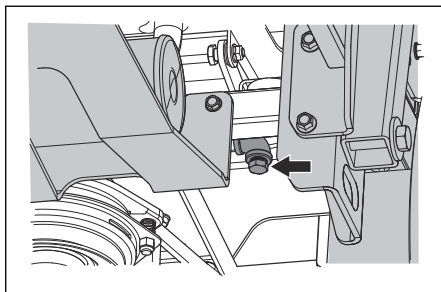


AVERTISSEMENT : Ne pas faire fonctionner le moteur pendant plus d'une à deux minutes avant de vidanger l'huile moteur. L'huile moteur devient très chaude et peut causer des brûlures graves. Laisser le moteur se refroidir avant de vidanger l'huile moteur.



AVERTISSEMENT : En de déversement d'huile moteur sur votre corps, nettoyer avec du savon et de l'eau.

- Stationner le produit sur un sol plat et arrêter le moteur.
- Engager le frein de stationnement. Se reporter à *Engagement et désengagement du frein de stationnement à la page 14*.
- Retirer toute saleté autour du bouchon du réservoir d'huile.
- Retirer le bouchon du réservoir d'huile et la jauge d'huile.
- Trouver le flexible de vidange sur le côté arrière droit du moteur.



- Placer un récipient sous le tuyau de vidange d'huile.
- Retirer le bouchon de vidange d'huile.
- Laisser l'huile s'écouler dans le récipient.
- Remettre en place le bouchon de vidange d'huile.
- Remplir avec de l'huile neuve et vérifier le niveau d'huile moteur. Se reporter à *Pour vérifier le niveau d'huile moteur à la page 26*.
- Retirer le bouchon du réservoir d'huile et la jauge d'huile.

Remarque : Pour mettre au rebut de façon sécuritaire l'huile moteur usée, se reporter à *Mise au rebut à la page 31*.

Purge de l'air du système hydrostatique

Il faut purger régulièrement l'air du système hydrostatique pour éviter un fonctionnement très bruyant, une température de fonctionnement élevée, l'endommagement des composants, l'expansion excessive de l'huile hydraulique et une diminution de l'entraînement. La première fois que l'air est purgé du système hydrostatique, les roues motrices doivent être placées au sol. Il faut également purger l'air du système hydrostatique chaque fois que celui-ci a été ouvert pour l'entretien et lorsque de l'huile hydraulique a été ajoutée.

1. Vérifier que le niveau d'huile hydraulique est correct.
2. Désengager le frein de stationnement.
3. Désengager le système d'entraînement. Se reporter à *Engagement et désengagement du système d'entraînement à la page 14*.
4. Démarrer le moteur et le faire tourner au régime d'emballement. Se reporter à *Commande d'accélérateur à la page 5*.
5. Déplacer lentement les leviers de commande vers l'avant et vers l'arrière environ 5 ou 6 fois. Lorsque l'air est purgé du système hydrostatique, le niveau d'huile hydraulique diminue.
6. Régler la commande d'accélérateur au régime de ralenti. Se reporter à *Commande d'accélérateur à la page 5*.
7. Engager le système d'entraînement. Se reporter à *Engagement et désengagement du système d'entraînement à la page 14*.
8. Déplacer lentement les leviers de commande vers l'avant et vers l'arrière 5 ou 6 fois.
9. Couper le moteur.
10. Vérifier le niveau d'huile hydraulique et faire l'appoint d'huile hydraulique, le cas échéant.
11. Si cela est nécessaire, recommencer les étapes ci-dessus jusqu'à ce que tout l'air ait été purgé du système hydrostatique. Lorsque le produit fonctionne correctement, tout l'air a été purgé du système hydrostatique.

Lubrification, généralités

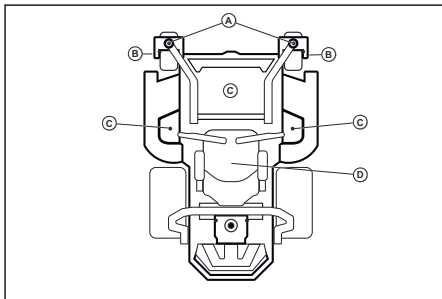
- Retirer la clé de contact pour éviter tout mouvement involontaire durant le graissage.
- Nettoyer la zone avant de lubrifier une pièce du produit.
- Utiliser de l'huile moteur pour la lubrification avec burette
- Pour lubrifier au moyen de la graisse, utiliser de la graisse pour châssis ou pour roulement à billes qui empêche la corrosion. Retirer la graisse indésirable après la lubrification.
- Si on utilise le produit tous les jours, lubrifier 2 fois par semaine.

- Ne pas renverser du lubrifiant sur les courroies d'entraînement ou les gorges des poulies à courroie. En cas de déversement, nettoyer avec de l'alcool. Si la force de frottement entre la courroie d'entraînement et la poulie ne suffit pas après le nettoyage avec de l'alcool, remplacer la courroie d'entraînement.



MISE EN GARDE : Ne pas utiliser de l'essence ou autre produit pétrolier pour nettoyer les courroies d'entraînement.

Raccord de graissage

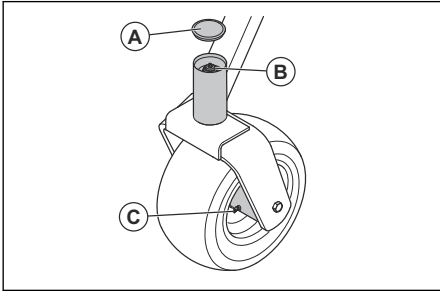


Se reporter à	Lubrification
A	Lubrifier le raccord de graissage de l'axe de pivotement à l'aide d'un pistolet à graisse.
B	Lubrifier le raccord de graissage de l'essieu de roue à l'aide d'un pistolet à graisse.
C	Lubrifier les raccords de graissage de chaque tige à l'aide d'un pistolet à graisse.
D	Lubrifier le raccord de graissage du bras de renvoi de l'unité de coupe.

Toujours utiliser une graisse de bonne qualité.
Toujours utiliser l'huile recommandée, se reporter à *Données techniques à la page 33*.

Lubrification des roues avant

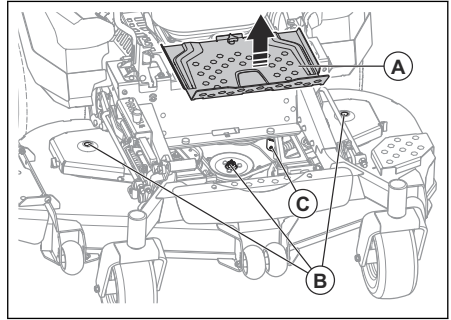
- Retirer le capuchon antipoussière (A). Lubrifier le raccord (B) à l'aide d'un pistolet à graisse jusqu'à ce que de la graisse sorte de la rondelle supérieure.



- Lubrifier le roulement à billes des roues avant (C) à l'aide d'un pistolet à graisse jusqu'à ce que de la graisse en sorte.

Lubrification des tiges de l'unité de coupe

- Retirer la plaque de repose-pied (A).



- Lubrifier les 3 tiges de l'unité de coupe (B) avec deux ou trois jets de graisse.

Remarque : Utiliser un pistolet à graisse avec un tuyau en caoutchouc pour lubrifier les tiges de l'unité de coupe.

- Lubrifier le bras de renvoi (C) avec deux ou trois jets de graisse.

Couples de serrage

Boulon du vilebrequin du moteur	68 Nm (50 lb/pi)
Écrous de poulie de mandrin	23 Nm (17 lb/pi)
Écrous de poulie de renvoi	40,6 Nm (30 lb/pi)
Écrou de guidage du bras de renvoi	95 Nm (70 lb/pi)
Écrous de roue	102 Nm (75 lb/pi)
Boulons de lame	122 Nm (90 lb/pi)
Bougie d'allumage	22,5 Nm (16,6 lb/pi)

Dépannage

Annexe sur le dépannage

Si une solution à des problèmes est introuvable dans ce manuel d'utilisation, communiquer avec l'agent d'entretien Husqvarna.

Problème	Causes
Le moteur ne démarre pas.	L'entraînement des lames est engagé. Se reporter à <i>Bouton de prise de force à la page 5.</i>
	Les leviers de commande de la direction ne sont pas bloqués en position frein de stationnement
	La batterie est trop faible. Se reporter à <i>Pour charger la batterie à la page 21.</i>
	Il y a de la saleté dans la conduite de carburant.
	La valve d'arrêt de carburant est fermée ou en position incorrecte.
	Le filtre à carburant ou la conduite de carburant est encrassé.
Le système d'allumage est endommagé.	
Le moteur de démarreur n'entraîne pas le moteur.	La batterie est trop faible. Se reporter à <i>Pour charger la batterie à la page 21.</i>
	La connexion au niveau des connecteurs de câbles sur les bornes de batterie est défectueuse. Se reporter à <i>Pour nettoyer la batterie à la page 21.</i>
	Un fusible est grillé. Se reporter à <i>Fusibles à la page 6.</i>
	Le contrôle de présence de l'opérateur ne fonctionne pas correctement. Se reporter à <i>Conditions de fonctionnement à la page 10.</i>
Le moteur ne tourne pas en douceur.	Le filtre à carburant ou la conduite de carburant est encrassé.
	Le clapet antiretour du bouchon du réservoir de carburant est bouché.
	Le réservoir de carburant est presque vide.
	La bougie d'allumage est endommagée.
	Mélange de carburant ou type de carburant incorrect.
	Il y a de l'eau dans le carburant.
Le filtre à air est bouché.	
Le moteur n'est pas alimenté apparemment.	Le filtre à air est bouché.
	La bougie d'allumage est endommagée.
	Il y a de l'air dans le circuit hydraulique.
Le produit vibre.	Les lames sont desserrées. Se reporter à <i>Pour examiner les lames à la page 24.</i>
	Une ou plusieurs lames ne sont pas équilibrées. Se reporter à <i>Commande d'accélérateur à la page 5.</i>
	Le moteur est desserré.

Problème	Causes
Le moteur devient trop chaud.	Le filtre à air ou les ailettes de refroidissement sont bloqués.
	Il y a une surcharge dans le moteur.
	La circulation d'air autour du moteur est insuffisante.
	Le régulateur de régime du moteur est endommagé.
	Le niveau d'huile est trop bas.
	Il y a de la saleté dans la conduite de carburant.
	La bougie d'allumage est endommagée.
La batterie ne se recharge pas.	La connexion au niveau des connecteurs de câbles sur les bornes de batterie est défectueuse. Se reporter à <i>Pour nettoyer la batterie à la page 21.</i>
	Le fil de charge est débranché.
	Le système de charge ne fonctionne pas correctement
Le produit se déplace lentement, à une vitesse irrégulière ou pas du tout.	Le frein de stationnement est serré.
	Le levier de déverrouillage hydraulique est engagé.
	La courroie d'entraînement de la transmission est lâche ou endommagée.
	Il y a de l'air dans le circuit hydraulique.
L'entraînement des lames ne s'engage pas.	La courroie d'entraînement de l'unité de coupe est lâche.
	Le contact d'accouplement électromagnétique est desserré.
	Un fusible est grillé. Se reporter à <i>Fusibles à la page 6.</i>
Fuite d'huile au niveau de la boîte-pont	Les joints, le carter ou les joints sont endommagés.
	Il y a de l'air dans le circuit hydraulique.
Le résultat de coupe est insatisfaisant.	La pression des pneus est différente sur les côtés droit et gauche. Se reporter à <i>Pression de gonflage des pneus à la page 23.</i>
	Les lames sont endommagées.
	La suspension de l'unité de coupe n'est pas de niveau.
	Les lames sont émoussées. Se reporter à <i>Pour examiner les lames à la page 24.</i>
	Le produit est utilisé à une vitesse avant ou arrière trop élevée. Se reporter à <i>Pour obtenir un bon résultat de coupe à la page 17.</i>
	L'herbe est haute ou mouillée. Se reporter à <i>Pour obtenir un bon résultat de coupe à la page 17.</i>
	L'unité de coupe est bloquée par de l'herbe. Se reporter à <i>Nettoyage du produit à la page 20.</i>

Transport, entreposage et mise au rebut

Transport

- Le produit est lourd et peut occasionner de graves blessures. Faire attention lors du chargement ou du déchargement du produit d'un véhicule ou d'une remorque.
- Charger le produit en marche arrière sur des rampes homologuées ayant un angle de fonctionnement maximal de 10°. Ne pas lever le produit.
- Utiliser une courroie approuvée pour le transport du produit.
- S'assurer de connaître les règles de circulation routière locales avant de transporter le produit dans une remorque ou sur les routes.
- Arrêter l'alimentation en carburant du produit.
- Immobiliser le produit en utilisant des dispositifs approuvés, tels que des sangles. Utiliser les points d'arrimage sur le produit. Le frein de stationnement ne suffit pas pour bloquer le produit durant le transport.

Pour remorquer le produit



AVERTISSEMENT : Avant d'utiliser le produit, lire et bien comprendre le chapitre sur la sécurité. Se reporter à *Sécurité à la page 7*.

- Rester prudent pendant le remorquage du produit.
- Faire fonctionner le produit lentement lorsqu'il est remorqué.
- La distance de rupture augmente lors du remorquage du produit. Veiller à réduire la vitesse à temps.
- Pour un fonctionnement sûr, effectuer des virages larges.
- Ne pas remorquer à proximité de fossés, d'eau libre et d'autres zones dangereuses.

Entreposage

Préparer le produit pour le remettre à la fin de la saison, et avant plus de 30 jours de remisage. Si le carburant est conservé dans le réservoir pendant plus de 30 jours, des particules collantes peuvent entraîner une obstruction. Cela a un effet négatif sur le fonctionnement du moteur.

Pour éviter l'accumulation de particules collantes pendant le remisage, ajouter un stabilisateur au carburant. Si de l'alkylat est utilisé, le stabilisateur n'est pas nécessaire. Si de l'essence ordinaire est utilisée, ne pas le remplacer par l'alkylat. Cela peut provoquer le durcissement des pièces en caoutchouc sensibles. Ajouter un stabilisateur au carburant du réservoir ou dans le récipient utilisé pour le remisage. Utiliser toujours les proportions de mélange indiquées par le fabricant. Ajouter le

stabilisateur et faire tourner le moteur pendant au moins 10 minutes.



AVERTISSEMENT : Ne pas remettre le produit avec du carburant dans le réservoir dans un endroit à l'intérieur d'un bâtiment ou dans des endroits avec une mauvaise ventilation. Risque d'incendie si les vapeurs de carburant se rapprochent de flammes nues, d'étincelles ou de veilleuses, par exemple dans des chaudières, des réservoirs d'eau chaude et des sècheirs à vêtement.



AVERTISSEMENT : Retirer l'herbe, les feuilles et d'autres matériaux inflammables du produit afin de réduire le risque d'incendie. Laisser le produit refroidir avant de le remettre.

- Nettoyer le produit. Se reporter à *Nettoyage du produit à la page 20*.
- Retirer tout matériau indésirable du ventilateur de refroidissement.
- Réparer les dommages à la peinture pour prévenir la corrosion.
- Examiner le produit pour détecter d'éventuelles pièces usées ou endommagées, puis serrer les vis et les écrous desserrés.
- Retirer la batterie. La nettoyer, la charger et la maintenir à l'écart de la chaleur pendant la période de remisage.
- Vidanger l'huile moteur, puis mettre au rebut l'huile usée.
- Vider le réservoir de carburant. Démarrer le moteur et le faire tourner jusqu'à ce qu'il ne reste plus de carburant.

Remarque : Ne pas vider le réservoir de carburant si un stabilisateur a été ajouté.

- Enlever les bouchons et verser environ une cuillère à soupe d'huile moteur dans chaque cylindre. Tourner manuellement l'arbre du moteur pour appliquer l'huile, puis remettre en place les bouchons.
- Graisser tous les raccords de graissage, les joints et les arbres.
- Entreposer le produit dans un endroit propre et sec, puis le couvrir pour une protection supplémentaire.

Mise au rebut

- Les produits chimiques peuvent être dangereux et ne doivent pas se déverser au sol. Toujours mettre au rebut les produits chimiques

usagés dans un centre d'entretien ou dans un emplacement de mise au rebut applicable.

- Lorsque le produit est usé, l'envoyer à votre concessionnaire ou dans un emplacement recyclage applicable.
- L'huile, les filtres à huile, le carburant et la batterie peuvent avoir des effets négatifs sur l'environnement. Respecter les exigences locales en matière de recyclage et la réglementation en vigueur.
- Ne pas mettre au rebut la batterie comme un déchet domestique ordinaire.
- Envoyer la batterie à un agent d'entretien Husqvarna ou la mettre au rebut dans un emplacement de mise au rebut des batteries usagées.

Données techniques

Caractéristiques techniques

	Z560LS
Moteur	
Marque / modèle	Kawasaki/FX1000V EFI
Puissance nominale du moteur, ch/kW ¹³	38,5/28,7
Cylindrée, cm ³	999
Régime maximal du moteur, tr/min	3 600 ± 100
Carburant, indice d'octane min. sans plomb, 10 % d'éthanol max., 15 % de MTBE max.	87
Volume du réservoir, gallons/L	12/45,4
Huile	Classe SF, SG, SH, SJ ou SL SAE40, SAE30, SAE20W-50, SAE10W-40, SAE10W-30, SAE5W-20
Volume d'huile, onces/litres	70,4/2,1
Dispositif de lubrification	Pression avec filtre à huile
Système de refroidissement	Refroidissement à air
Filtre à air	Absorbeur robuste
Alternateur, V et A à 3600 tr/min	12 V, 30 A à 3 600 tr/min
Dispositif auxiliaire de démarrage	Électrique
Dimensions	
Longueur, po/cm	81/206
Largeur, po/cm	53,5/136
Largeur incluant l'éjecteur relevé, po/cm	63,8/162
Largeur, incluant l'éjecteur abaissé, po/cm	74/188
Hauteur, po/cm	46/117
Hauteur, structure de protection anti-retournement relevée, po/cm	73/185
Poids, réservoirs vides, lb/kg	
Poids nominal brut du véhicule (PNBV) max., lb/kg ¹⁴	2200/998
Pente maximale, degrés °	10
Largeur de coupe, po/cm	60/152,4
Hauteur de coupe, po/cm	1 à 5/30 à 130
Unité de coupe	

¹³ La puissance indiquée par le fabricant du moteur est la puissance de sortie moyenne brute au régime spécifié d'un moteur de production typique du modèle de moteur, mesurée selon la norme SAE pour la puissance brute du moteur. Se reporter aux spécifications relatives au moteur du fabricant du moteur.

¹⁴ Le poids nominal brut du véhicule (PNBV) est le poids maximal d'un produit entièrement équipé. Cela comprend le conducteur, les accessoires, les options, l'équipement et le chargement.

	Z560LS
Construction de l'unité de coupe	Construite au calibre 10
Nombre de lames	3
Longueur de lame, po/cm	21/53,23
Engagement de la lame	Embrayage électromagnétique
Productivité, acres/h / m ² /h	5,8/23 471
Pneus	
Pression des pneus, arrière – avant, kPa/lb/po2/bar	103/15/1
Pneus à chasse avant, po	13 x 6,5-6
Pneus arrière, pneumatique Turf, po	24 x 12-12
Roulettes anti-scalp	3 (réglable)
Transmission	
Transmission	Hydro-Gear® ZT5400
Huile de transmission	Catégorie SL SAE20W-50
Commande de direction	Deux leviers, à prise en mousse
Vitesse maximale en marche avant, mi/h / km/h	12/19,3
Vitesse maximale en marche arrière, mi/h / km/h	6/9,7
Freins	Frein de stationnement mécanique
Système électrique	
Batterie	12 V, classe 230 CCA
Bougie d'allumage	NGK BPR4ES
Écartement des électrodes, po/mm	0,030/0,76
Couple de la bougie, pi-lb/Nm	16,6/22,5

Temps de charge de batterie

Batterie standard	État de charge	Temps de charge approximatif à pleine charge à 80 °F / 26 °C ¹⁵			
		Taux maximal à :			
		50 A	30 A	20 A	10 A
12,6 V	100 %	Complètement chargée			
12,4 V	75 %	20 min	35 min	48 min	90 min
12,2 V	50 %	45 min	75 min	95 min	180 min
12,0 V	25 %	65 min	115 min	145 min	280 min
11,8 V	0 %	85 min	150 min	195 min	370 min

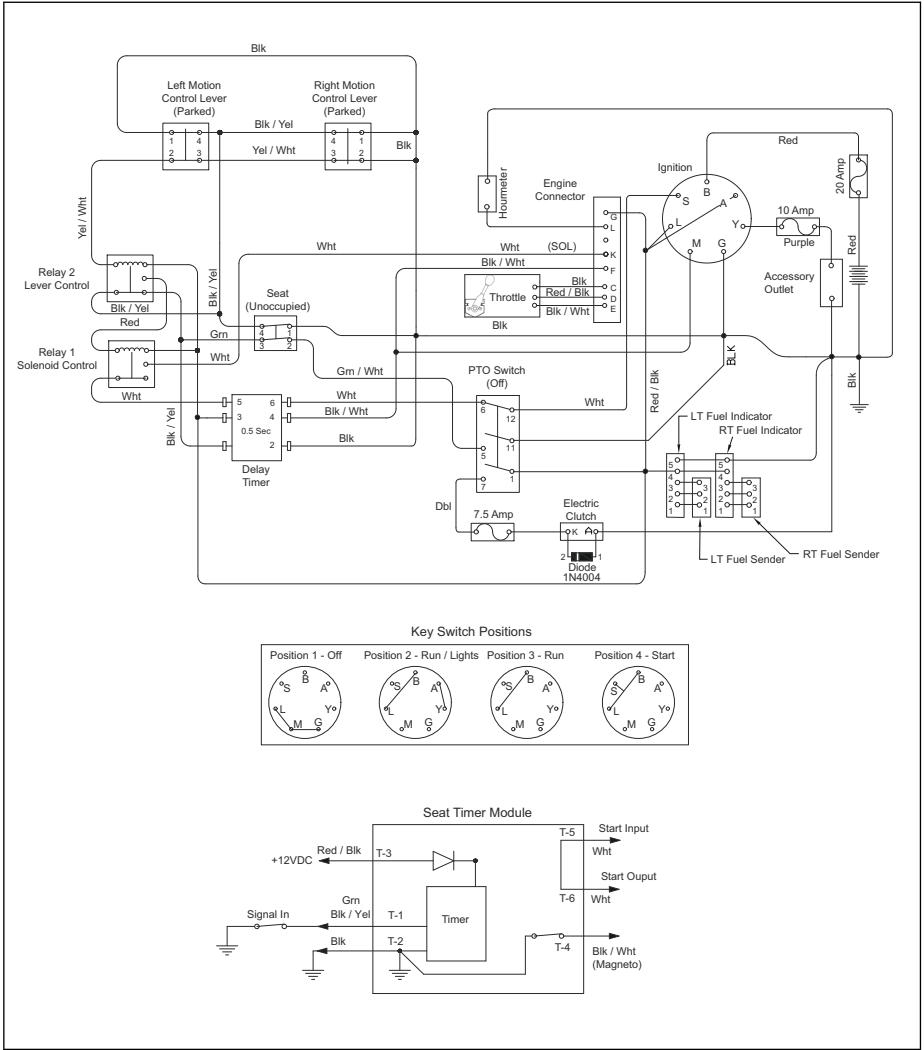
¹⁵ La durée de charge de batterie dépend de la capacité de la batterie, de son état, de son âge, de la température et de l'efficacité du chargeur.

Service

Faire une vérification annuelle dans un centre d'entretien agréé pour s'assurer que le produit fonctionne correctement de façon sécuritaire et donne un rendement optimal pendant la haute saison. Le meilleur moment d'effectuer un entretien ou une révision du produit est la basse saison.

Lors de la commande d'une pièce de rechange, fournir des renseignements sur l'année d'achat, le modèle, le type et le numéro de série.

Toujours utiliser des pièces de rechange d'origine.





Husqvarna®

www.husqvarna.com

Instructions d'origine

1143669-32 Rev. 0



2023-06-22