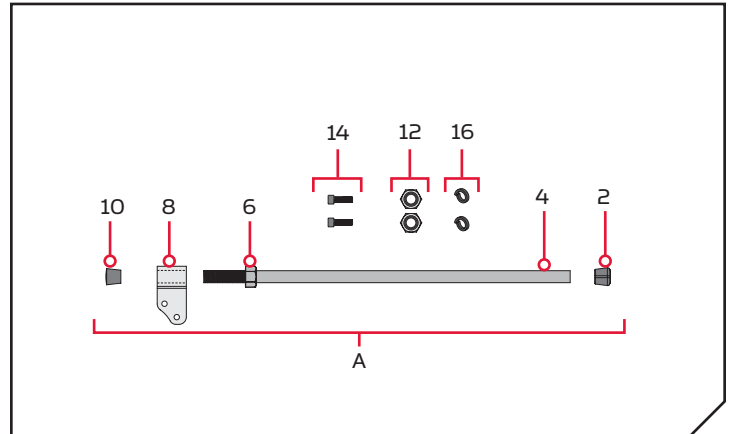


Item / Assembly	Part #	Description	Qty.
A	2991925	Bracket Stabilizer Arm Assembly (Sub)	1
2	2265100	Bumper Stabilizer - Bottom Bumper	1
4	2263624	Stabilizer Rod - Aluminum	1
6	2263107	Nylon Hex Nut 3/4 - 10 UNC - Jam Nut	1
8	2281929	Bracket - Stabilizer	1
10	2260221	Vinyl Cap - Top Bumper	1
12	2223100	Nut 5/16-18 Nylock SS	2
14	2263422	Bolt 5/16-18 X 1" SS - Cap Screw	2
16	2281700	5/16 "ID X .457 OD High Collar Lock Washer	2



TOOLS AND RESOURCES REQUIRED

- 1/4" Allen Wrench
- Hack Saw
- Tape Measure or Ruler
- Pencil or Marker
- File or Sandpaper

MOUNTING CONSIDERATIONS

The Bow-Mount Stabilizer Kit is used to stabilize the Bowguard/Steering Module and reduce bouncing when the motor is stowed and transported. Attention to detail is needed for successful installation. Before mounting the Bow-Mount Stabilizer Kit, give consideration to the following:

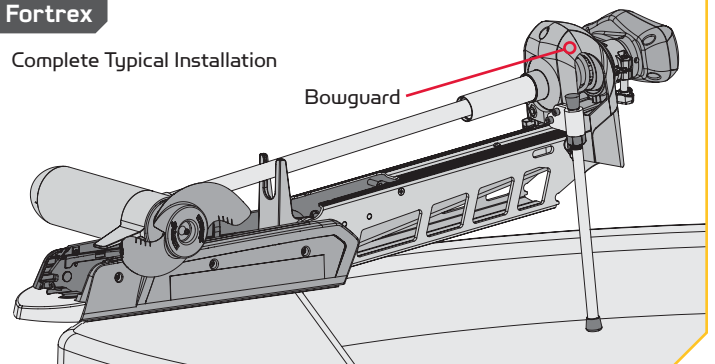
- We recommend to have the MKA-50 Stabilizer Kit installed by a qualified marine installer.
- The MKA-50 Stabilizer Kit is intended for use on either the Fortrex or Ultrex motor. The Stabilizer Bracket mounts to the Bowguard on the Fortrex and the Steering Module on the Ultrex.
- Installation on Fortrex or Riptide SF is slightly different than installation on Ultrex, be sure to follow instructions appropriate to your motor.

CAUTION

Adjusting the Aluminum Rod too tightly removes the end play needed for proper latch pin engagement and doing so could prevent the mount from fully latching in the stowed position. Improper latching may cause damage. If installed correctly, the tip of the Aluminum Rod should lift off of the boat deck about 1/4" without the mount unlatching. Cutting the Aluminum Rod too short will cause inadequate support of the mount. Lack of mount support may cause damage.

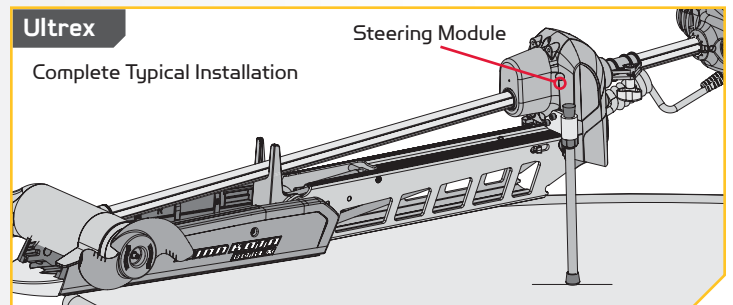
Fortrex

Complete Typical Installation



Ultrex

Complete Typical Installation



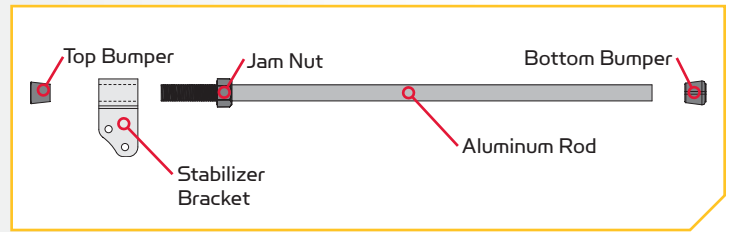
NOTE: The MKA-50 Stabilizer Kit can be installed on the left or right side of the Bowguard/Steering Module. When mounting the kit onto the Ultrex, the two Nylock Nuts (Item #12) are discarded because the bolts are secured directly into the Steering Module. The two Lock Washers (Item #16) are not used when installing on the Fortrex.

1

ITEM(S) NEEDED

■ #10 x 1  #8 x 1  #4 x 1  #6 x 1  #2 x 1

- a. Place the motor in the stowed position.
- b. Unthread the Aluminum Rod (Item #4) from the Stabilizer Bracket (Item #8) by removing the Top Bumper (Item #10) and unscrewing the bracket. Also remove the Bottom Bumper (Item #2). Keep the Jam Nut (Item #6) in place.



2

ITEM(S) NEEDED

⊙ #12 x 2  #14 x 2 ⊙ #16 x 2

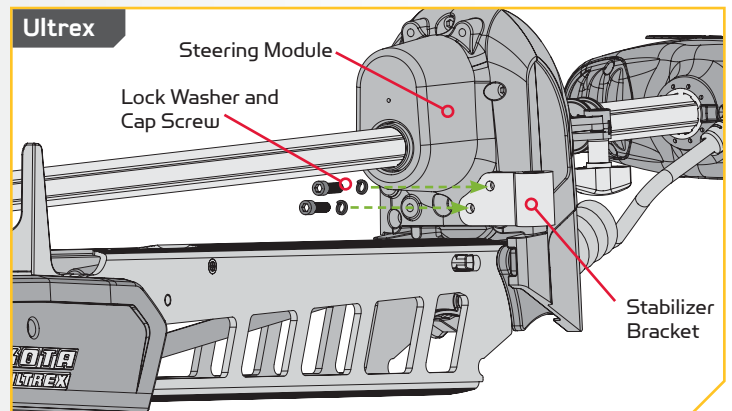
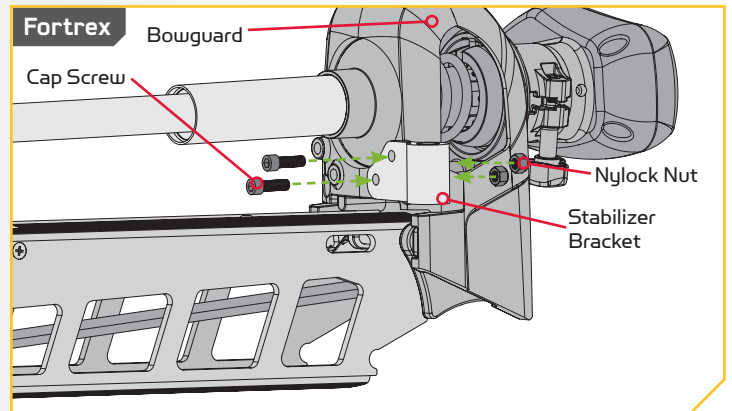
- c. Determine the desired orientation of the Stabilizer Kit to attach it to the bottom of the Bowguard/Steering Module.

NOTE: The kit can be installed on the left or right side of the Bowguard/Steering Module.

- d. **For the Fortrex**, put the 5/16" Cap Screws (Item #14) through the Stabilizer Bracket and the mounting holes on the Bowguard. Secure the 5/16" Cap Screws with the 5/16-18 Nylock Nut (Item #12). The Nylock Nuts fit into a hex pocket on the inside of the Bowguard behind the spring. Secure with a 1/4" Allen Wrench. Tighten to 10 ft lbs.

NOTE: The two Lock Washers (Item #16) are not used when installing on the Fortrex.

- e. **For the Ultrex**, place a Lock Washer (Item #16) on the two 5/16" Cap Screws (Item #14). Use the 5/16" Cap Screw to secure the Stabilizer Bracket to the Steering Module using a 1/4" Allen Wrench. Tighten to 10 ft lbs.



NOTE: The two 5/16-18 Nylock Nuts (Item #12) are not used when installing on the Ultrex.

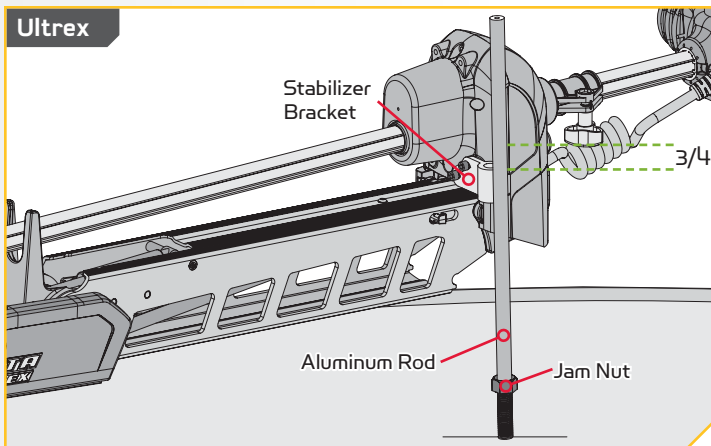
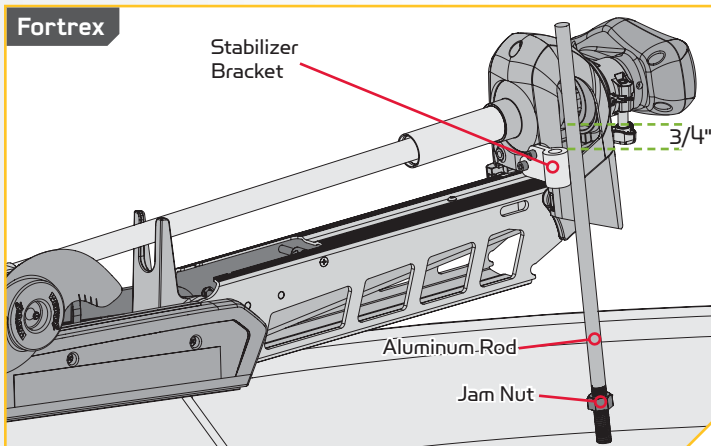
3

- f. Measure the proper length of the Aluminum Rod by standing it, with the threaded end down, onto the deck surface so that it sits vertically right next to the Stabilizer Bracket.
- g. Mark the Aluminum Rod with a pencil or marker 3/4" past the top of the Stabilizer Bracket.

CAUTION

Cutting the Aluminum Rod too short will cause inadequate support of the mount. Lack of mount support may cause damage.

- h. Cut the Aluminum Rod with a Hack Saw at the mark. Round the cut edge of the rod with a file or sandpaper to remove any sharp edges.

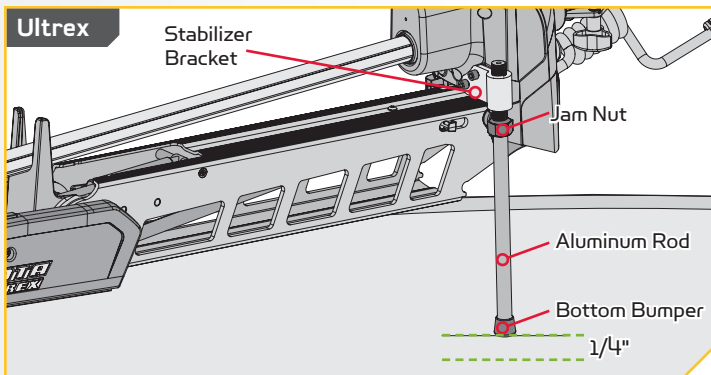
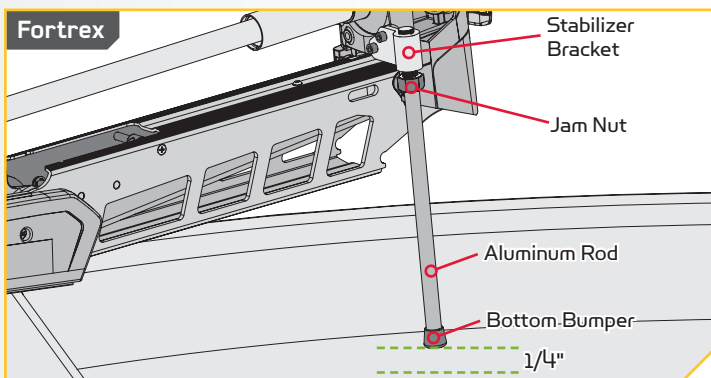


4

- i. Replace the Bottom Bumper on the Aluminum Rod, opposite from the threads.
- j. Thread the Aluminum Rod into the Stabilizer Bracket with the Bottom Bumper towards the boat deck.
- k. Adjust the Aluminum Rod up or down in the Stabilizer Bracket so that the Bottom Bumper just touches the support surface. The Aluminum Rod should have the ability to lift off the boat deck about 1/4" without the mount unlatching.

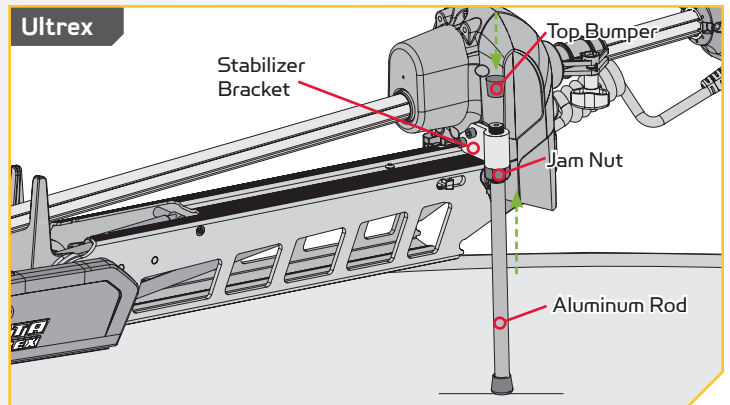
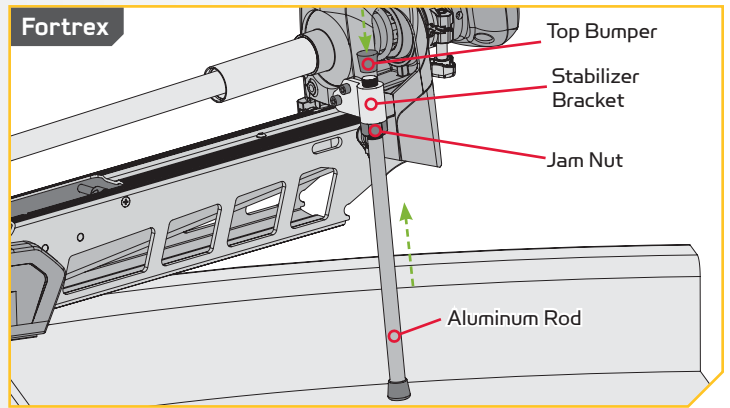
CAUTION

Adjusting the Aluminum Rod too tightly removes the end play needed for proper latch pin engagement and doing so could prevent the mount from fully latching in the stowed position. Improper latching may cause damage. If installed correctly, the tip of the Aluminum Rod should lift off of the boat deck about 1/4" without the mount unlatching.



5

- I. Once in the correct position, tighten the Jam Nut upwards against the Stabilizer Bracket. This will prevent the Aluminum Rod from turning.
- m. Install the Top Bumper if there are threads exposed on the Aluminum Rod above the Stabilizer Bracket.



For warranty information please visit minnkotamotors.com

WARNING: This product contains chemicals known to the State of California to cause cancer and birth defects or other reproductive harm.



minnkotamotors.com

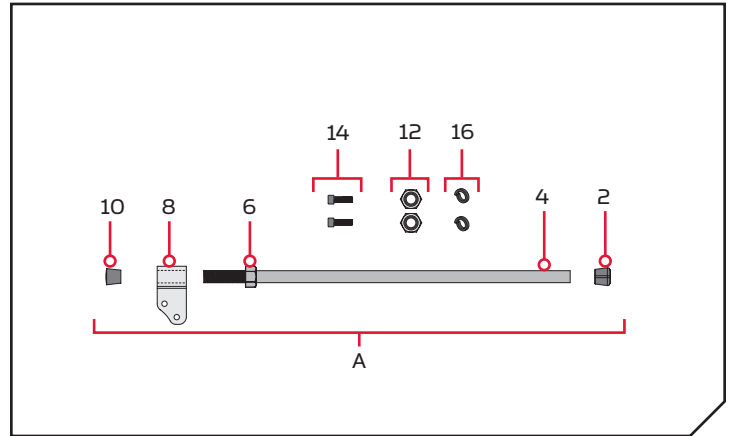
Minn Kota Consumer & Technical Service
Johnson Outdoors Marine Electronics, Inc.
PO Box 8129
Mankato, MN 56001

121 Power Drive
Mankato, MN 56001
Phone (800) 227-6433
Fax (800) 527-4464



©2016 Johnson Outdoors Marine Electronics, Inc.
All rights reserved.

Article / Assemblage	Nº de Pièce	Description	Qté
A	2991925	Bracket Stabilizer Arm Assembly (Sub)	1
2	2265100	Bumper Stabilizer - Bottom Bumper	1
4	2263624	Stabilizer Rod - Aluminum	1
6	2263107	Nylon Hex Nut 3/4 - 10 UNC - Jam Nut	1
8	2281929	Bracket - Stabilizer	1
10	2260221	Vinyl Cap - Top Bumper	1
12	2223100	Nut 5/16-18 Nylock SS	2
14	2263422	Bolt 5/16-18 X 1" SS - Cap Screw	2
16	2281700	5/16 "ID X .457 OD High Collar Lock Washer	2



OUTILS ET RESSOURCES NÉCESSAIRES

- Clé Hexagonale de 1/4 po (6,35 mm)
- Scie à Métaux
- Ruban à Mesurer ou Règle
- Crayon ou Marqueur
- Lime ou Papier Sablé

FACTEURS DE MONTAGE

L'ensemble de Stabilisateur sur Proue est utilisé pour stabiliser le Module du Gouvernail/de protège-proue et pour réduire les rebonds lorsque le moteur est arrimé et transporté. Il faudra faire preuve de minutie pour réussir l'installation. Avant de monter un Ensemble de Stabilisateur sur Proue, veuillez tenir compte de ce qui suit:

- Nous vous recommandons d'avoir le Kit de Stabilisateur MKA-50 installé par un installateur qualifié du milieu marin.
- L'ensemble de Stabilisateur MKA-50 est adapté aux moteurs Fortrex ou Ultrex. Le stabilisateur se monte sur le Protège-proue du Fortrex et sur le Module du Gouvernail de l'Ultrex.
- L'installation sur le Fortrex ou sur le Riptide SF est légèrement différente de l'installation sur l'Ultrex. Veuillez donc bien suivre les instructions correspondant à votre moteur.

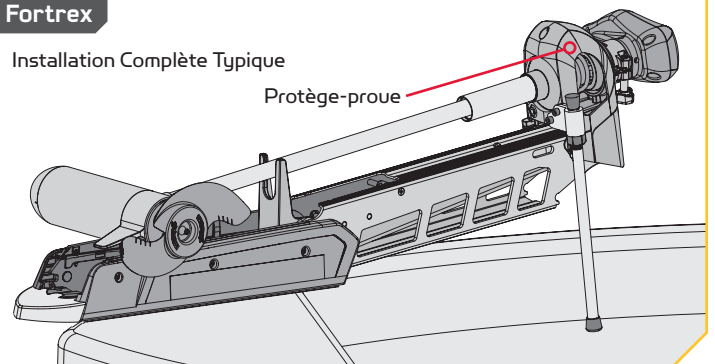


MISE EN GARDE

Le fait de trop serrer la Tige en Aluminium enlève le jeu axial nécessaire pour engager correctement la goupille de verrouillage et cela pourrait empêcher au montage de se verrouiller complètement en position d'arrimage. Un verrouillage incorrect peut causer des dommages. Si installée correctement, l'extrémité de la Tige en Aluminium devrait se tenir à environ 1/4 po (6,35 mm) au-dessus du pont du bateau sans le déverrouillage du montage. Le soutien du montage sera insuffisant si la Tige en Aluminium est coupée trop court. Le manque de soutien peut causer des dommages.

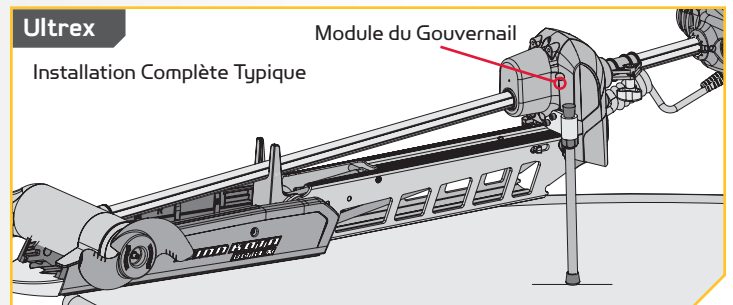
Fortrex

Installation Complète Typique



Ultrex

Installation Complète Typique



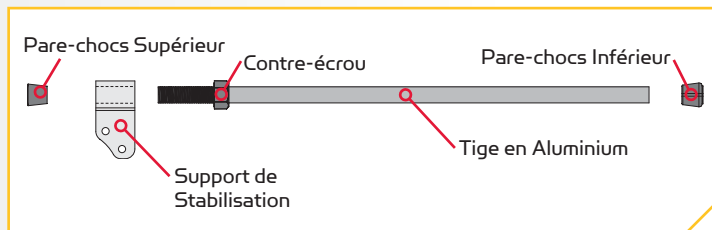
REMARQUE: l'ensemble de Stabilisateur MKA-50 peut être installé sur le côté gauche ou sur le côté droit du Module du Gouvernail/du Protège-proue. Lors du montage de l'ensemble sur l'Ultrex, les deux Écrous Nylock (article nº 12) sont jetés parce que les boulons sont fixés directement dans le Module du Gouvernail. Les deux rondelles de frein (article nº 16) ne sont pas utilisées pour l'installation sur le Fortrex.

1

ARTICLE(S) REQUIS

■ #10 x 1  #8 x 1  #4 x 1  #6 x 1  #2 x 1

- Placez le moteur dans la position d'arrimage.
- Défaites la Tige en Aluminium (Article n° 4) du Support du Stabilisateur (Article n° 8) en enlevant le Pare-chocs Supérieur (Article n° 10) et en dévissant le support. Enlevez également le Pare-chocs Inférieur (Article n° 2). Maintenez le Contre-écrou (Article n° 6) en place.



2

ARTICLE(S) REQUIS

⊙ #12 x 2  #14 x 2 ⦿ #16 x 2

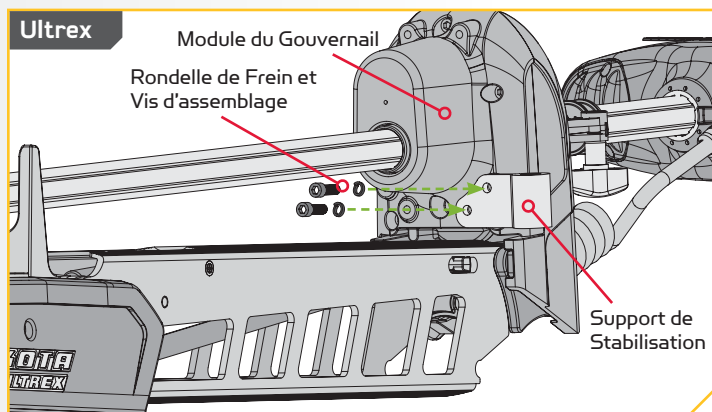
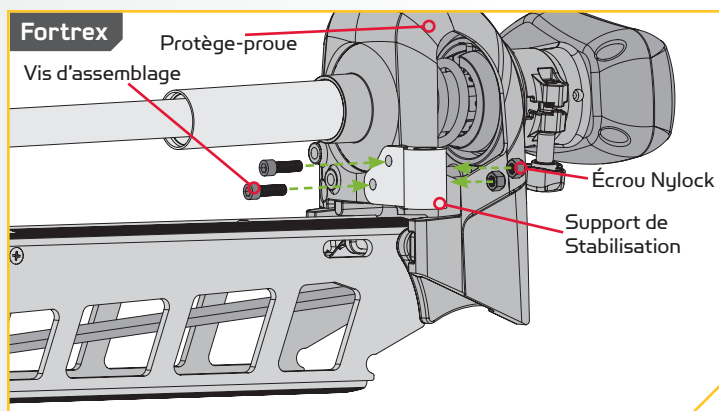
- Déterminez l'orientation souhaitée de l'ensemble de Stabilisateur pour le fixer à la partie inférieure du Protège-proue/Module du Gouvernail.

NOTE: L'ensemble peut être installé sur le côté gauche ou sur le côté droit du Protège-proue/Module du Gouvernail.

- Pour le Fortrex**, enfillez les Vis d'assemblage de 5/16 po (8 mm) (Article n° 14) à travers le Support de Stabilisateur et les trous de fixation sur le Protège-proue. Fixez les Vis d'assemblage de 5/16 po (8 mm) à l'aide d'écrous Nylock de 5/16-18 po (7-8 mm) (Article n° 12). Les écrous Nylock rentrent dans une poche hexagonale à l'intérieur du Protège-proue, derrière le ressort. Fixez avec une clé Hexagonale de 1/4 po (6,35 mm). Serrez à un couple de 10 pi-lb (13.6 Nm).

NOTE: Les deux rondelles de frein (article n° 16) ne sont pas utilisées pour l'installation sur le Fortrex.

- Pour l'Ultrex**, placez une Rondelle de Frein (Article n° 16) sur les deux Vis d'assemblage de 5/16 po (8 mm) (Article n° 14). Utilisez la Vis d'assemble de 5/16 po (8 mm) pour fixer le Support du Stabilisateur au Module du Gouvernail à l'aide d'une clé Hexagonale de 1/4 po (6,35 mm). Serrez à un couple de 10 pi-lb (13.6 Nm).



NOTE: Les deux écrous Nylock de 5/16-18 po (7-8 mm) (Article n° 12) ne sont pas utilisés pour l'installation sur l'Ultrex.

3

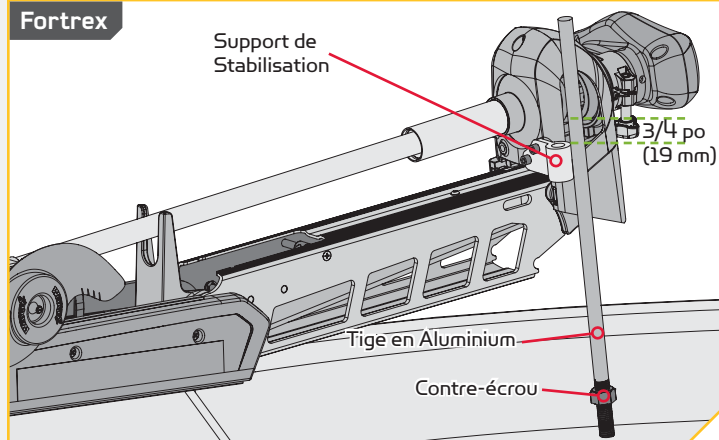
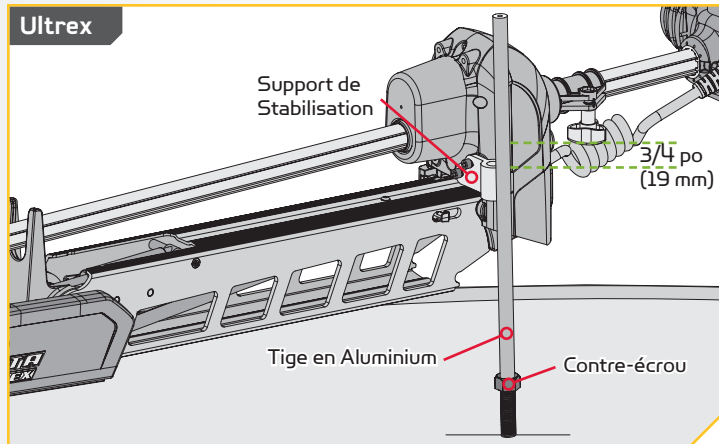
- f. Mesurez la bonne longueur pour la Tige en Aluminium en mettant celle-ci debout, avec l'extrémité filetée pointant vers le bas, sur la surface du pont de sorte qu'elle se trouve à la verticale juste à côté du Support du Stabilisateur.
- g. Marquez la Tige en Aluminium avec un crayon ou un marqueur à 3/4 po (19 mm) du haut du Support du Stabilisateur.



MISE EN GARDE

Le fait de couper trop court la tige en aluminium provoquera un soutien insuffisant du montage. Le manque de soutien peut causer des dommages.

- h. Coupez la Tige en Aluminium avec une scie à métaux à la marque. Arrondissez le bord vif de la tige avec une lime ou du papier de verre pour enlever les angles vifs.

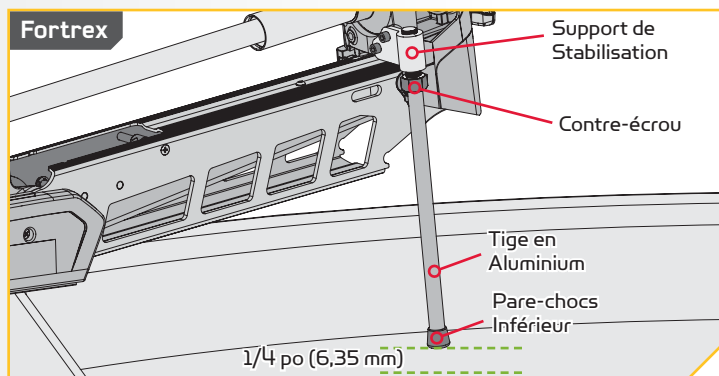
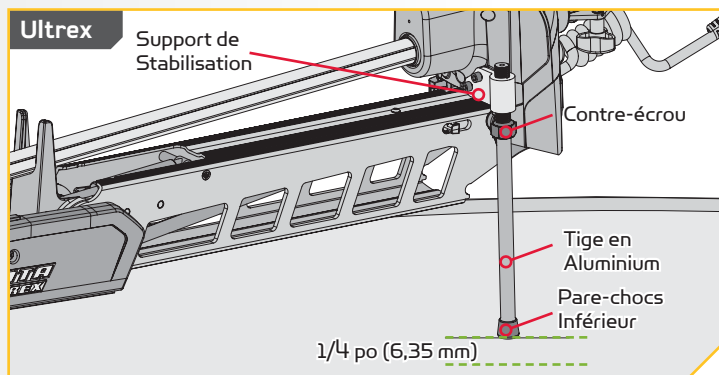
Fortrex

Ultrex
**4**

- i. Remettez le Pare-chocs Inférieur sur la Tige en Aluminium, à l'opposée du filetage.
- j. Filetez la Tige en Aluminium dans le Support du Stabilisateur avec le Pare-chocs Inférieur orienté vers le pont du bateau.
- k. Ajustez la Tige en Aluminium vers le haut ou vers le bas dans le Support du Stabilisateur de sorte que le Pare-chocs Inférieur ne touche que la surface du support. La Tige en Aluminium devrait avoir la capacité de se tenir jusqu'à 1/4 po (6,35 mm) au-dessus du pont du bateau sans déverrouiller le montage.



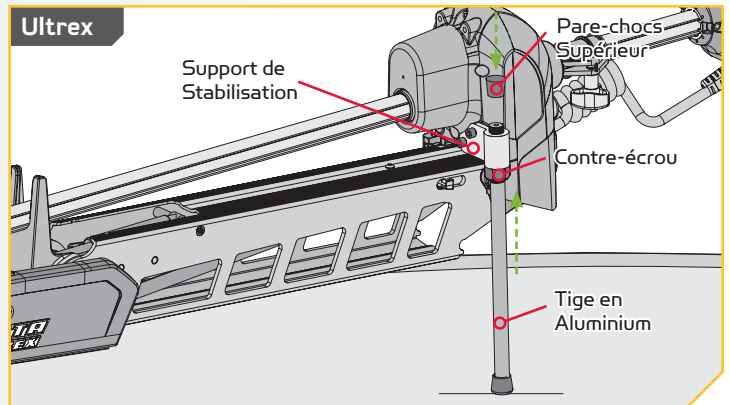
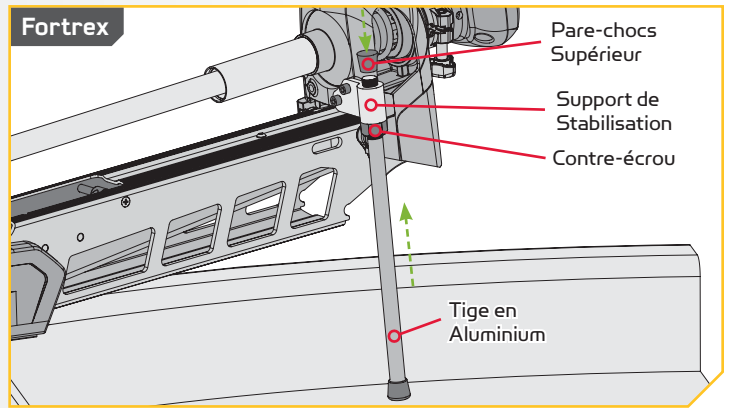
MISE EN GARDE

Le fait de trop serrer la Tige en Aluminium enlève le jeu axial nécessaire pour engager correctement la goupille de verrouillage et cela pourrait empêcher au montage de se verrouiller complètement en position d'arrimage. Un verrouillage incorrect peut causer des dommages. Si installée correctement, l'extrémité de la Tige en Aluminium devrait se tenir à environ 1/4 po (6,35 mm) au-dessus du pont du bateau sans le déverrouillage du montage.

Fortrex

Ultrex


5

- i. Une fois dans la bonne position, serrez le Contre-écrou vers le haut contre le Support du Stabilisateur. Cela empêchera la Tige en Aluminium de tourner.
- m. Installez le Pare-chocs Supérieur s'il y a un filetage d'exposé sur la Tige en Aluminium au-dessus du Support du Stabilisateur.



Pour obtenir des renseignements sur la garantie, veuillez visiter minnkotamotors.com

AVERTISSEMENT: Ce produit contient des produits chimiques reconnus par l'État de la Californie comme causant le cancer, des anomalies congénitales ou d'autres effets nocifs sur la reproduction.



minnkotamotors.com

Minn Kota Consumer & Technical Service
Johnson Outdoors Marine Electronics, Inc.
PO Box 8129
Mankato, MN 56001

121 Power Drive
Mankato, MN 56001
Phone (800) 227-6433
Fax (800) 527-4464



©2016 Johnson Outdoors Marine Electronics, Inc.
All rights reserved.