

CFORCE 1000

OVERLAND FEATURES

CARACTÉRISTIQUES
ÉDITION EXPÉDITION

CF1000AU
CF1000ATR
CF1000AU-F



OWNER'S MANUAL
GUIDE DE L'UTILISATEUR

READ THIS MANUAL CAREFULLY

It contains important safety information. This ROV should not be ridden by anyone before 16 years of age. Passenger under 12 are prohibited.

VEUILLEZ LIRE CE GUIDE ATTENTIVEMENT

Il contient des informations importantes sur la sécurité. Utilisation non recommandée pour toute personne âgée de moins de 16 ans. Interdite à tout passager âgé de moins de 12 ans.

TABLE OF CONTENTS

Foreword

Welcome	3
Warranty Coverage	3

CFORCE 1000 Overland ATV Features

Front Bash Plate	7
Bumper Assy	8
Windshield & Handguard	9
Rear Cargo Box Assy (2-Case version)	10
Rear Cargo Box Assy (3-Case version)	13
CF Connect Clamps	18
Front LED Flood Lamps	19
HDPE Skid Plate Protection	20
CST Clincher Off-road Tire & Beadlock Wheels	21

Foreword

Welcome

Thank you for purchasing a CFMOTO vehicle, and welcome to our world-wide family of CFMOTO enthusiasts. Be sure to visit us online at www.cfmoto.com for the latest news, new product introductions, upcoming events, and more.

This manual outlines the features and equipment included with purchase of a CFORCE Overland ATV. For safe and enjoyable operation of your vehicle, be sure to read and understand the instructions and recommendations in this manual.

This manual contains instructions for operation and care of the equipment specific to the CFORCE Overland ATV. Be sure to return to your dealership for all of your service needs during, and after, the warranty period. Your CFMOTO dealer knows your vehicle best and is interested in your total satisfaction.

Due to constant improvements in the design, quality, or configuration of production components, some minor discrepancies may result between the actual vehicle and the information presented in this publication. CFMOTO reserves the right to change product features, specifications and components without notice or incurring obligation to the purchaser. Depictions and/or procedures within are intended for reference use only.

Warranty Coverage

For warranty information, CFORCE Overland features are covered by the factory vehicle warranty terms and conditions as provided in the vehicle owner's manual

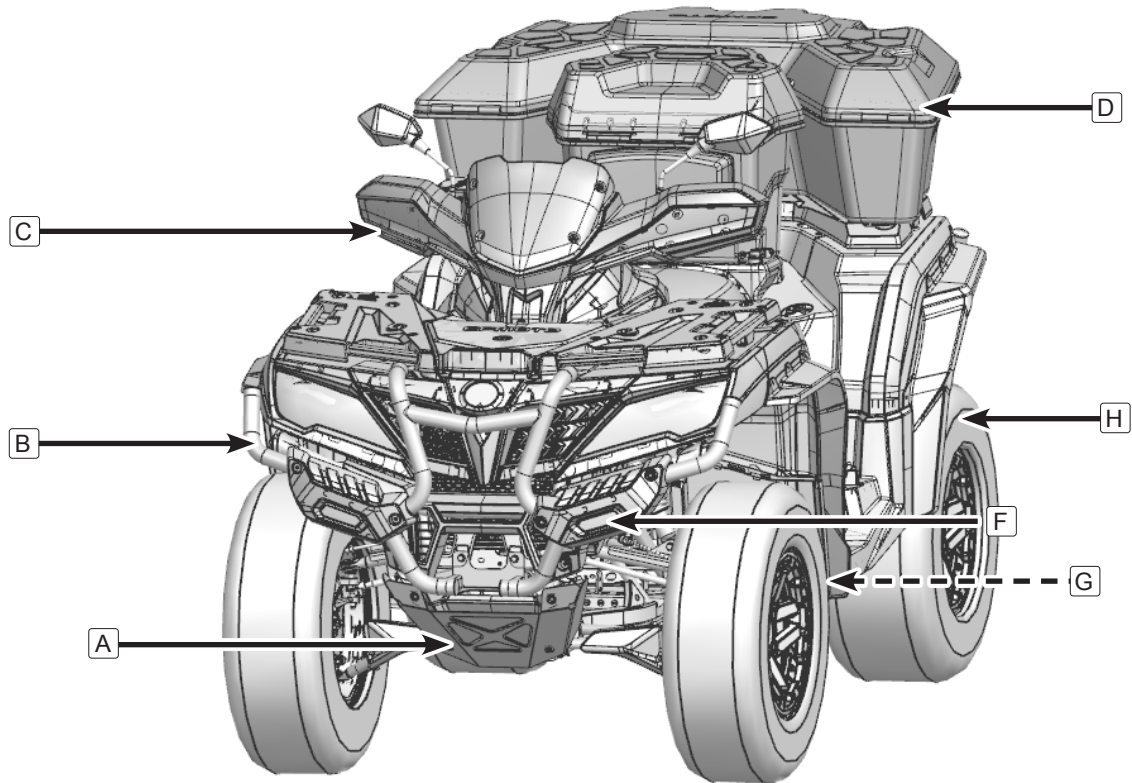
CFORCE 1000 OVERLAND FEATURES

CFORCE 1000 Overland ATV Features

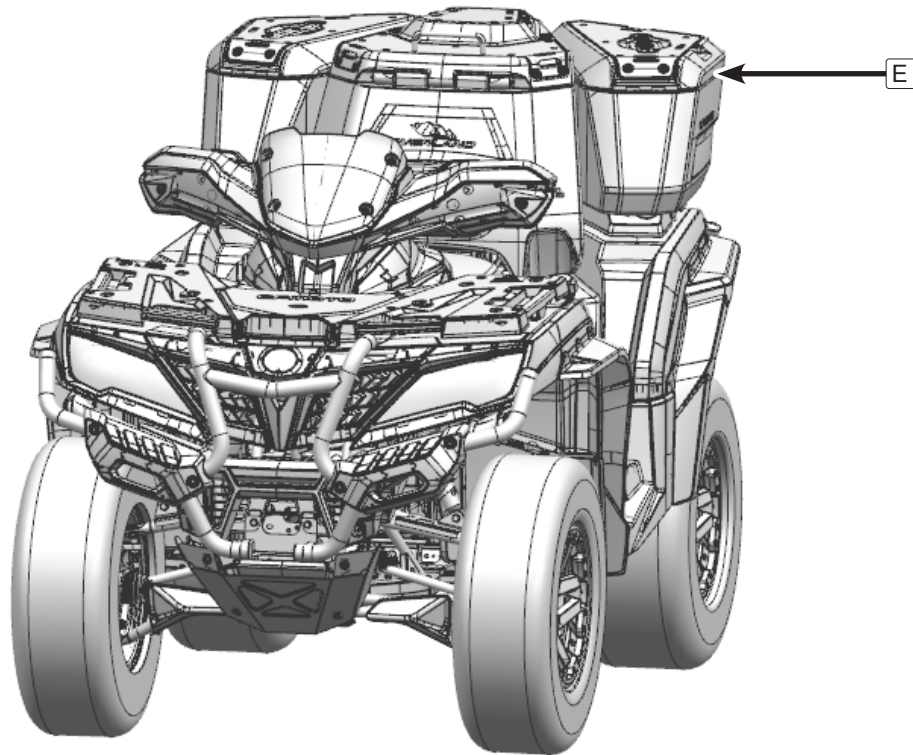
CFORCE 1000 Overland ATVs are outfitted with the following features as standard equipment:

- A** - Front Bash Plate
- B** - Bumper Assy
- C** - Windshield / Handguard Assembly
- D** - 146 Liter Rear Cargo Box Assy (2-Case version)
- E** - 166 Liter Rear Cargo Box Assy (3-Case version)
- F** - LED Front Flood Lamps
- G** - HDPE Skid Plate Protection
- H** - CST Clincher Off-road Tire & Beadlock Rims

CFORCE 1000 OVERLAND FEATURES



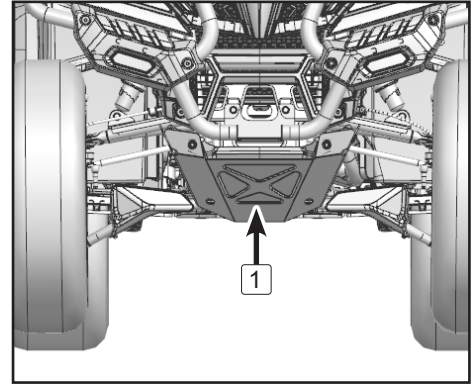
CFORCE 1000 OVERLAND FEATURES



CFORCE 1000 OVERLAND FEATURES

Front Bash Plate

High strength aluminum front bash plate offers impact protection for vehicle.



CFORCE 1000 OVERLAND FEATURES

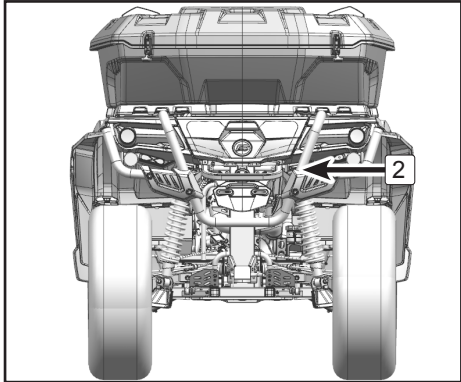
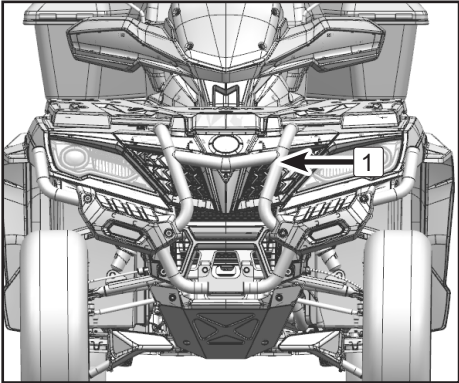
Bumper Assy

Front and rear bumpers protect the vehicle body.

NOTE

This feature is only applicable to models from 2021 models and newer models.

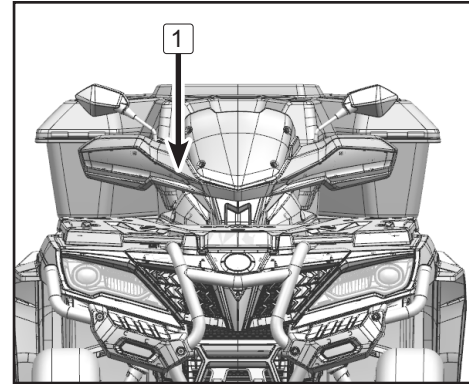
Models built prior to 2021 will require a new front rack support.



CFORCE 1000 OVERLAND FEATURES

Windshield & Handguard

Windshield and hand protector are designed to be one integrated component for fast removal and assembly.



CFORCE 1000 OVERLAND FEATURES

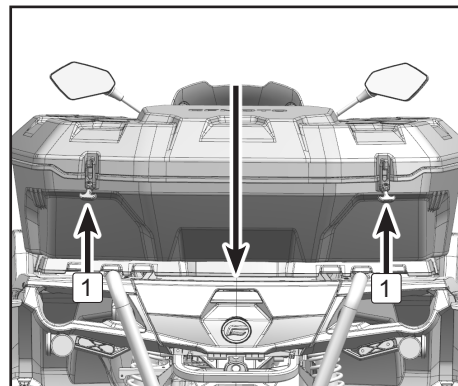
Rear Cargo Box Assy (2-Case version)

The rear cargo box can be easily installed and removed by CF connect clamps. Cargo box capacity is 105 Liters.

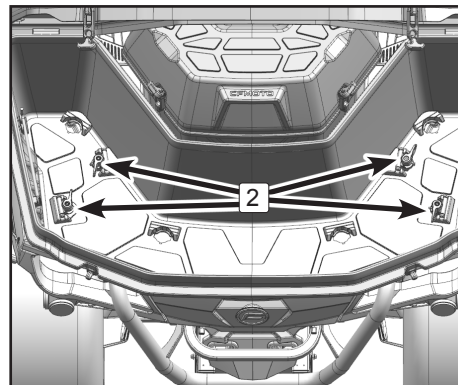
Assembly

Place the rear cargo box on the rear rack cover.

Pull the rubber buckles **1** and open the cargo box.



Mount CF connect clamps **2** inside the cargo box as shown. Turn CF connect clamps **2** to an open state, insert in place then lock them.



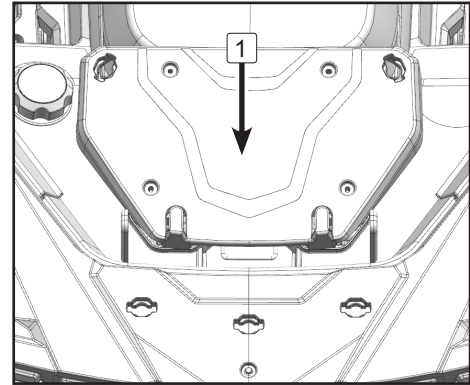
CFORCE 1000 OVERLAND FEATURES

Center Cargo Box

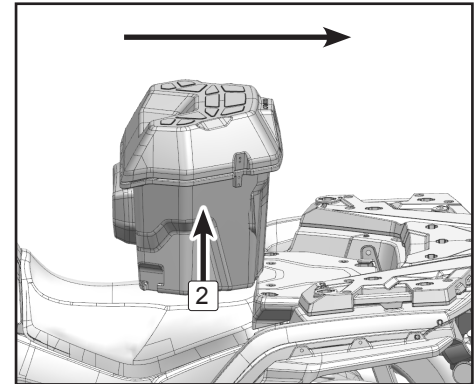
Center cargo box can be easily installed and removed by CF connect clamps. Cargo box capacity is 41 Liters.

Assembly

Mount the bottom plate **1**.

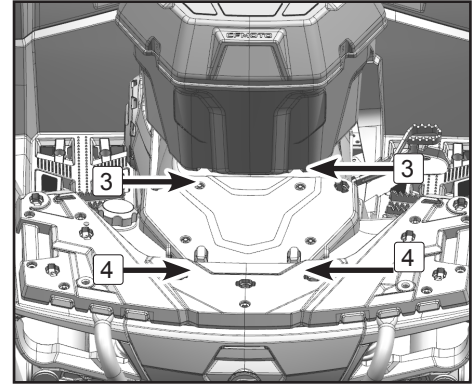


Mount the center cargo box **2** in the direction as shown.

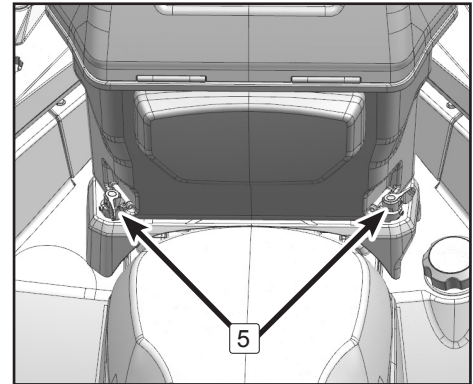


CFORCE 1000 OVERLAND FEATURES

Align the rabbet joints **3** into the slots **4**.



Mount CF connect clamps **5** as shown.
Turn CF connect clamps **5** to an open state,
insert in place, then lock them.



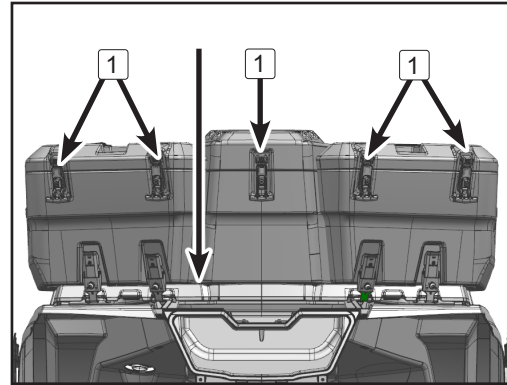
CFORCE 1000 OVERLAND FEATURES

Rear Cargo Box Assy (3-Case version)

The rear cargo box can be easily installed and removed by CF connect clamps.
Total cargo box capacity is 166 Liters.

Open the Cargo box

Pull out the rubber buckles and handles, then open the cargo box.



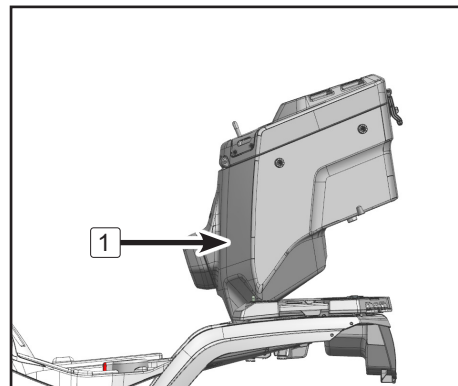
CFORCE 1000 OVERLAND FEATURES

Center Cargo Box

Center cargo box can be easily installed and removed by CF connect clamps. Center cargo box capacity is 90 Liters.

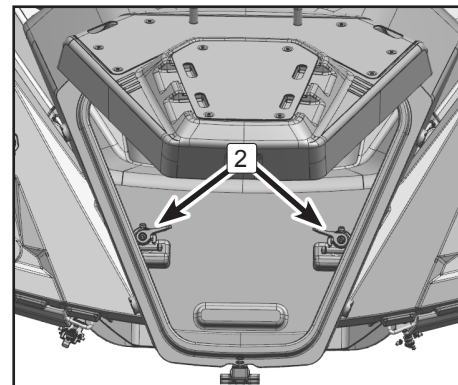
Assembly

Mount the center cargo box **1** in the direction as shown.



Open the center cargo box

Turn CF connect clamps **2** to be open state, then insert CF connect clamps into the position shown as the picture and lock them.



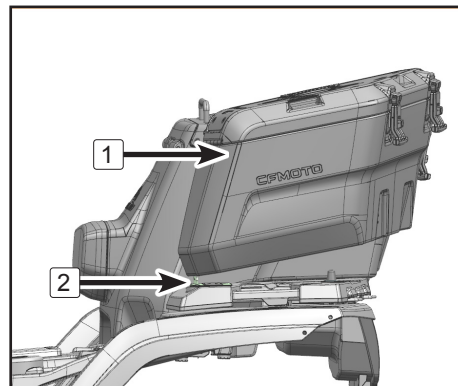
CFORCE 1000 OVERLAND FEATURES

Side Cargo Boxes

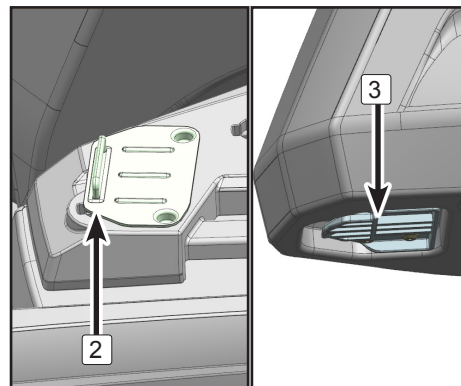
Center cargo box can be easily installed and removed by CF connect clamps. Side cargo box capacity is 38 Liters each.

Assembly

Push the side cargo box **1** into the front mounting bracket **2** in the direction as shown.

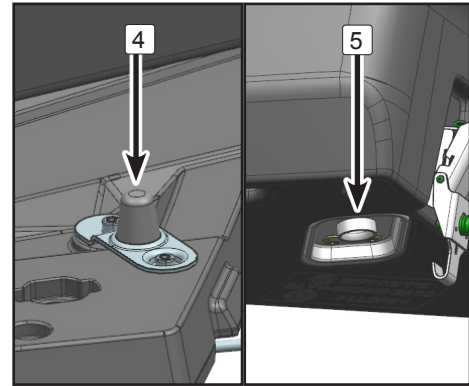


When mounting the side cargo box, align the mounting base **3** with the mounting bracket **2**.

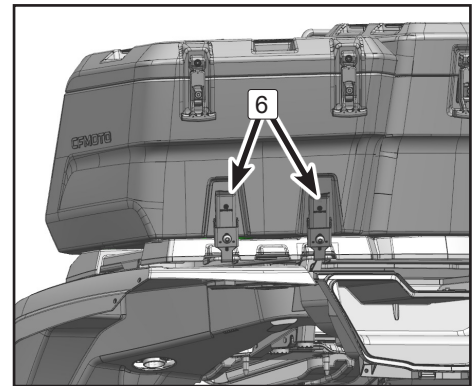


CFORCE 1000 OVERLAND FEATURES

Release the rear of the side cargo box, then the mounting base **4** locks with the rear bracket **5**.



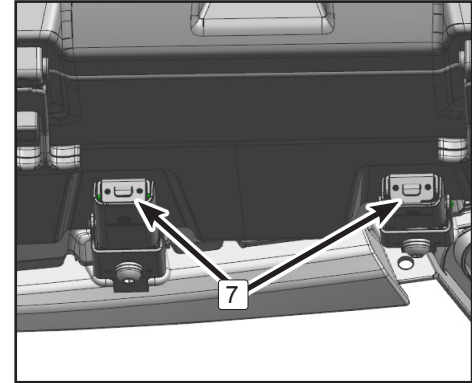
Buckle the side cargo box lock hook **6**.



CFORCE 1000 OVERLAND FEATURES

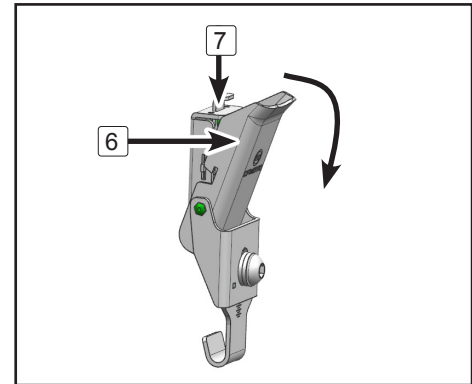
Side Cargo Box Disassembly

Press the lock button **7** to release the lock.



Press the lock button **7** to release the lock.

Pull out the lock hook **6** to open the lock.



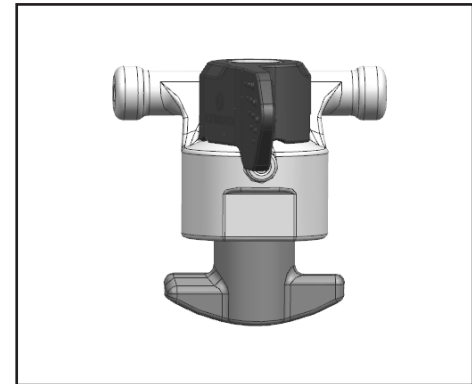
CFORCE 1000 OVERLAND FEATURES

CF Connect Clamps

Lock state for CF connect clamps.





Open state for CF connect clamps.



CFORCE 1000 OVERLAND FEATURES

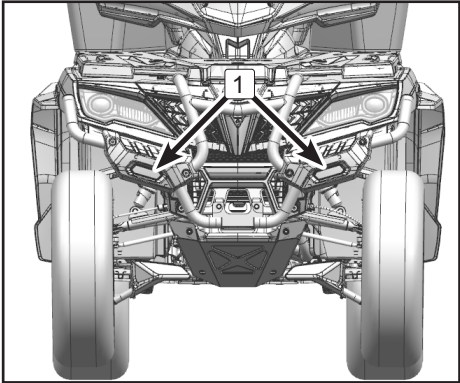
Front LED Flood Lamps

Front Led flood lamps switch is located on the left handbar bracket. LED lights are located on the front bumper.

	When switch is on this position, LED lamps turn on.
	When switch is on this position, LED lamps turn off.

NOTE
This feature is only applicable to 2021 models and newer models.
Main cables on ATVs built prior to 2021 are not compatible.

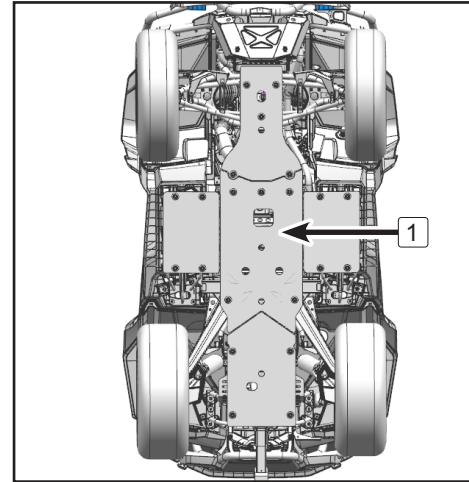
LED flood lamps - 1



CFORCE 1000 OVERLAND FEATURES

HDPE Skid Plate Protection

A full HDPE skid plate system is installed to protect the bottom of the ATV from rocks, sticks, and other objects.



CFORCE 1000 OVERLAND FEATURES

CST Clincher Off-road Tire & Beadlock Wheels

Specification: Front - 27x9.00-R14 6.5 psi (45KPa)
Rear - 27x11.00-R14 6.5 psi (45KPa)

⚠ CAUTION

Tire pressure is important for vehicle handling and stability. Insufficient tire pressure may lead to tire deflating and rotating on the rim. Excess pressure may lead to tire burst. Always follow the recommended tire pressure. Never set tire pressure below minimum. It could cause the tire to dislodge from the rim.

⚠ CAUTION

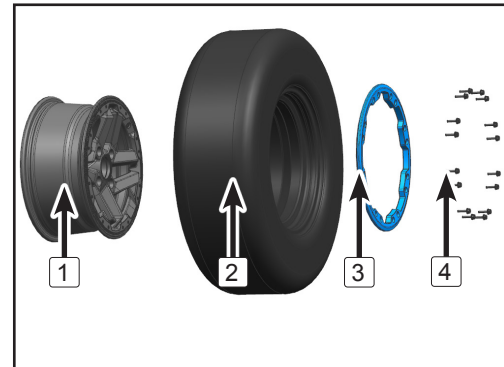
Test tire pressures during cold tire condition. Tire pressure is affected by the variance of temperature and altitude. Test tire pressures whenever any of these conditions have changed.

Tire Assembly

- 1 - Rim
- 2 - Tire
- 3 - Beadlock ring
- 4 - Beadlock ring bolts - M6×25

Tire Removal

Support the suspension under the tire to be removed. Deflate the tire. Remove the beadlock ring bolts, beadlock ring and tire.



NOTE: Wheel removal is not required.

CFORCE 1000 OVERLAND FEATURES

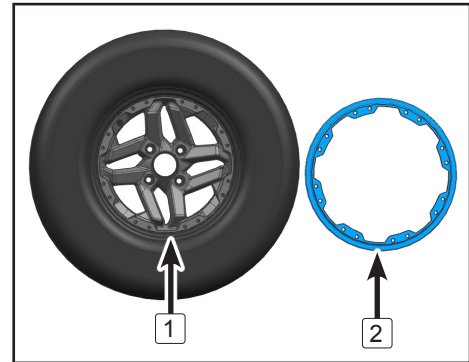
Tire Installation

Apply a thin layer of lubricant onto the inner beads of the tire and wheel opposite of the beadlock inner ring.

Seat the tire outer bead in the shoulder of beadlock inner ring. Ensure the beadlock inner ring is positioned in the center of tire.

Align tire light point (the yellow point on tire) with the inflating valve.

- 1 - Tire outer bead
- 2 - Beadlock inner ring shoulder



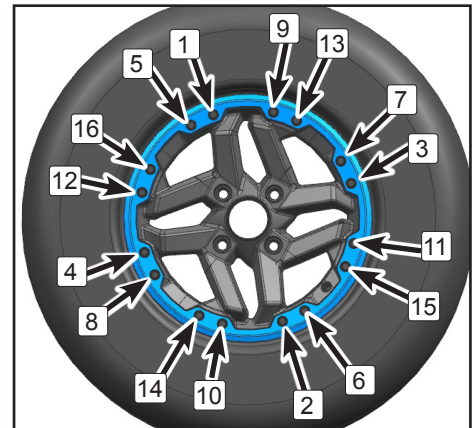
Beadlock Clamp Ring Installation

Install all the beadlock ring bolts in a criss-cross sequence, To avoid mis-threading, follow the number sequence as shown and screw by hand.

To ensure even pressure on the beadlock clamp ring, pretighten bolts a few turns at a time.

NOTE
Blue thread locker on the bolt threads is recommended.

Beadlock ring bolts (first torque): **26 in-lb (3N·m ± 1N·m)**



CFORCE 1000 OVERLAND FEATURES

Check to ensure the tire is in the center of wheel. Reposition it as necessary.

Tighten the bolts according to the second torque, following the same sequence.

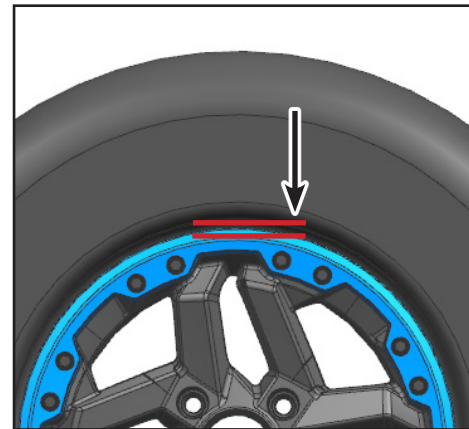
Beadlock ring bolts (Second torque): **70 in-lb (8N·m ±1N·m)**

The beadlock clamp ring should be in contact with the beadlock inner ring. The beadlock clamp ring can flex slightly to match the tire bead.

Verify the gap between tire and beadlock clamp ring, it should be equal all around the ring.

If the gap is not acceptable:

- Loosen all the bolts.
- Check the tire position on wheel, reposition it if necessary.
- Restart the pretightening following the indicated sequence.
- Finally torque the beadlock ring bolts to the first and second torque values following the indicated sequence.



CFORCE 1000 OVERLAND FEATURES

Beadlock ring bolts (Final torque): **106 in-lb (12N·m ± 1N·m)**

Tighten the beadlock ring bolts in a clockwise direction as shown.

Make sure the tire remains centered in place before inflating with air.

Inflate the tire to seat the inner beads on the wheel.

⚠ CAUTION

Do not exceed the recommended maximum tire pressure when seating beads.

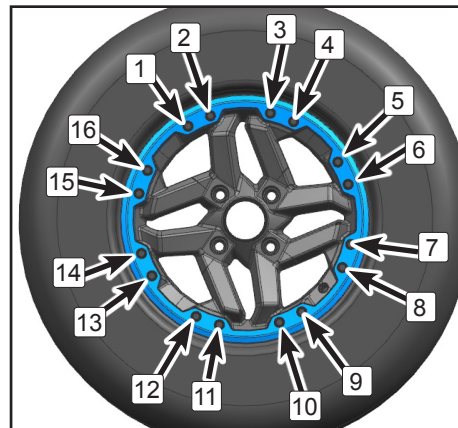


TABLE DES MATIÈRES

Avant-propos

Bienvenue	26
Couverture de la garantie	26

Description du VTT CFORCE 1000 Expédition

Équipement standard	27
Plaque protectrice avant	30
Pare-chocs	31
Pare-brise et garde-main	32
Coffre de chargement arrière (105 litres)	33
Coffre de chargement central (41 litres).....	34
Coffre de chargement arrière (166 litres)	36
Coffre de chargement central (146 litres).....	37
Coffre de chargement latéral (38 litres chacun)	38
Attaches de serrage CF	41
Phares avant DEL	42
Plaque de protection HDPE	43
Pneus et jantes	44

Avant-propos

Bienvenue

Merci d'avoir acheté un véhicule CFMOTO et bienvenue dans la grande famille d'enthousiastes CFMOTO. Visitez-nous au www.cfmoto.com pour nos plus récentes nouvelles, la présentation de nouveaux produits, les événements à venir, les opportunités de carrière, et plus encore.

Ce manuel décrit les caractéristiques et l'équipement inclus avec l'achat d'un VTT CFORCE Édition Expédition. Pour une utilisation sécuritaire et agréable de votre véhicule, assurez-vous de suivre les directives et recommandations contenues dans le présent guide de l'utilisateur.

Ce guide contient des directives pour l'utilisation et l'entretien de l'équipement spécifique au VTT CFORCE Expédition. Assurez-vous de retourner chez votre concessionnaire pour tous vos besoins en matière d'entretien pendant et après la période de garantie. Personne ne connaît mieux votre véhicule que votre concessionnaire CFMOTO, qui souhaite votre entière satisfaction.

En raison de l'amélioration constante de la conception et de la qualité des composants de production, des différences mineures peuvent survenir entre le véhicule réel et les informations présentées dans cette publication. Les représentations et/ou procédures ci-incluses vous sont fournies à titre de référence seulement.

Couverture de la garantie

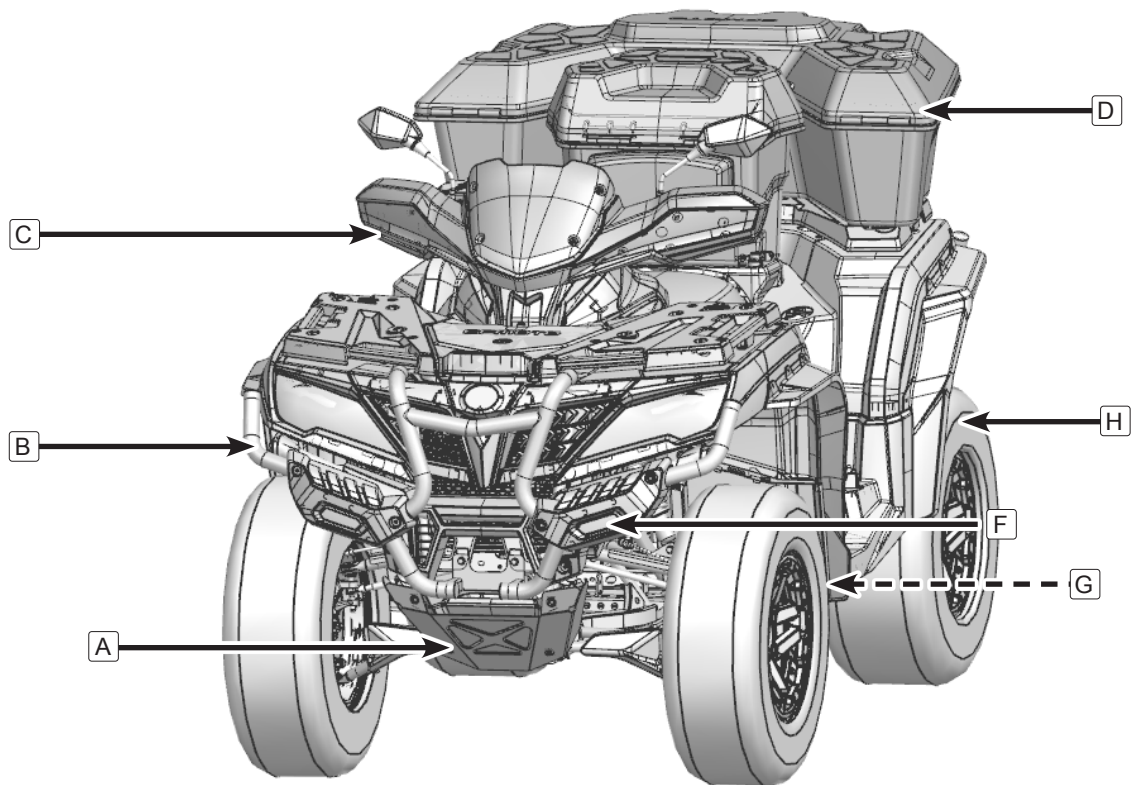
Pour plus d'informations concernant la garantie, les caractéristiques de CFORCE Overland sont couvertes par les conditions générales de garantie du fabricant du véhicule telles que décrites dans le guide de l'utilisateur du propriétaire.

CARACTÉRISTIQUES DU CFORCE 1000 EXPÉDITION

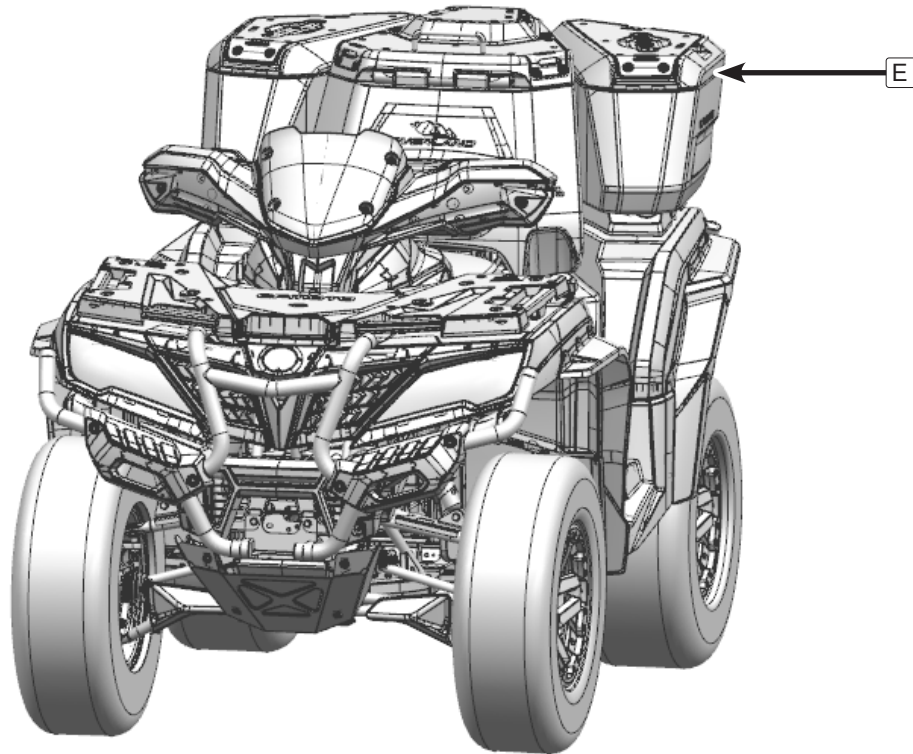
Les **VTT CFORCE 1000 Expédition** sont munis des caractéristiques suivantes en équipement standard :

- A - Plaque protectrice avant
- B - Ensemble pare-chocs
- C - Ensemble pare-brise/garde-main
- D - Ensemble de coffre de chargement arrière (146 litres, version 2 sections)
- E - Ensemble de coffre de chargement central (capacité 166 litres, version 3 sections)
- F - Phares avants DEL à faisceau large
- G - Pneus hors route Clincher CST & Jantes et verrou de talon
- H - Plaque de protection HDPE

CARACTÉRISTIQUES DU CFORCE 1000 EXPÉDITION



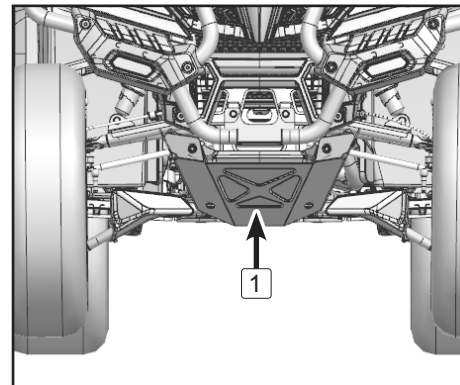
CARACTÉRISTIQUES DU CFORCE 1000 EXPÉDITION



CARACTÉRISTIQUES DU CFORCE 1000 EXPÉDITION

Plaque protectrice avant

La plaque de protection avant en aluminium haute résistance procure au véhicule une protection contre les chocs.



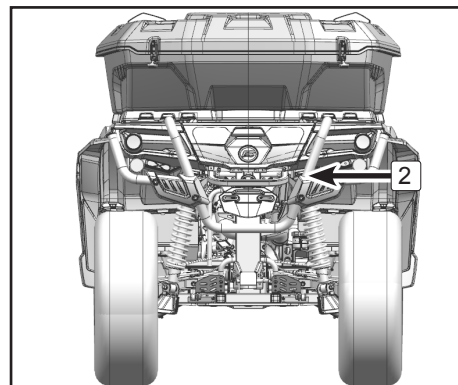
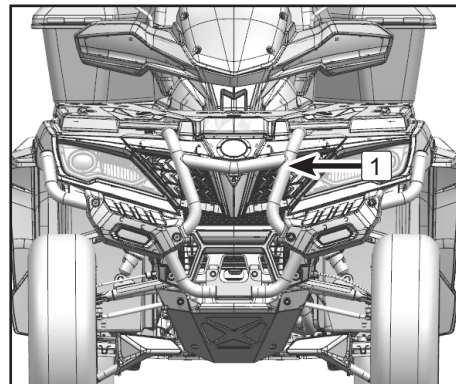
CARACTÉRISTIQUES DU CFORCE 1000 EXPÉDITION

Ensemble pare-chocs

L'ensemble de pare-chocs avant et arrière protège la carrosserie du véhicule.

NOTE

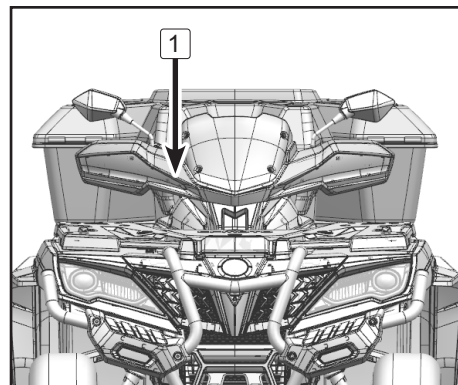
Cette caractéristique est applicable seulement aux modèles à partir de 2021. Les modèles conçus avant 2021 nécessiteront un nouveau support de grille avant.



CARACTÉRISTIQUES DU CFORCE 1000 EXPÉDITION

Pare-brise et garde-main

Le pare-brise et les garde-mains sont conçus pour ne faire qu'un ensemble de composants intégrés, faciles à retirer et assembler rapidement.



CARACTÉRISTIQUES DU CFORCE 1000 EXPÉDITION

Coffre de chargement arrière (105 litres)

Le coffre de chargement arrière peut être facilement installé et retiré à l'aide d'attaches de serrage CF. Le coffre de chargement arrière a une capacité de 105 litres.

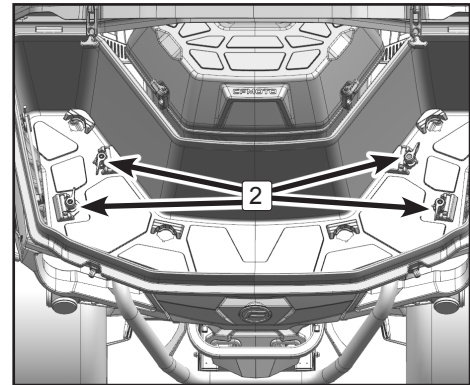
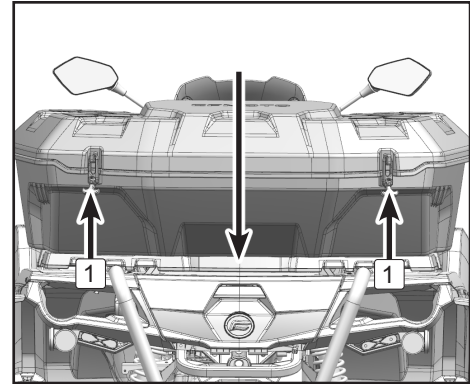
Assemblage

Placez le coffre de chargement arrière sur le couvercle du porte-bagage arrière.

Tirez les boucles en caoutchouc **1** et ouvrez le coffre de chargement.

Installez les attaches de serrage CF **2** à l'intérieur du coffre de chargement tel qu'illustré.

Placez les attaches de serrage CF **2** en position d'ouverture, insérez-les en place puis verrouillez-les.



CARACTÉRISTIQUES DU CFORCE 1000 EXPÉDITION

Coffre de chargement central (41 litres)

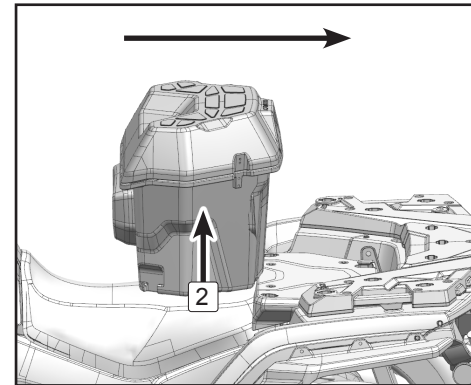
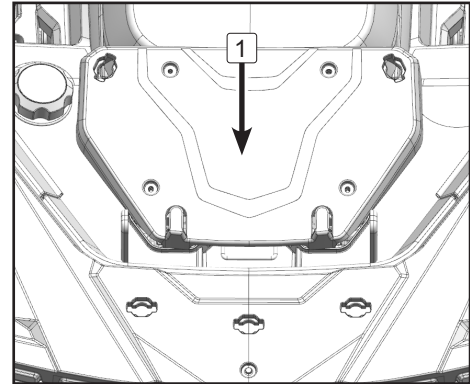
Le coffre de chargement central peut être facilement installé et retiré à l'aide d'attaches de serrage CF.

Le coffre de chargement central a une capacité de 41 litres.

Assemblage

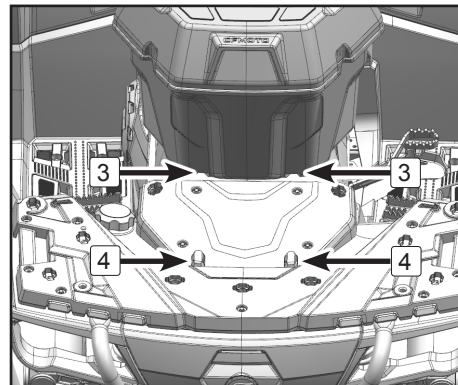
Installez la plaque du bas **1**.

Installez le coffre de chargement central **2** dans la direction illustrée.



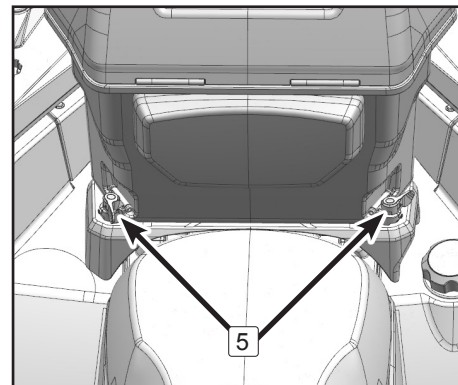
CARACTÉRISTIQUES DU CFORCE 1000 EXPÉDITION

Alignez les rainures de joints **3** dans les fentes **4**.



Installez les attaches de serrage CF **5** tel qu'illustré.

Placer les attaches de serrage **5** en position d'ouverture, insérez-les en place, puis verrouillez-les.



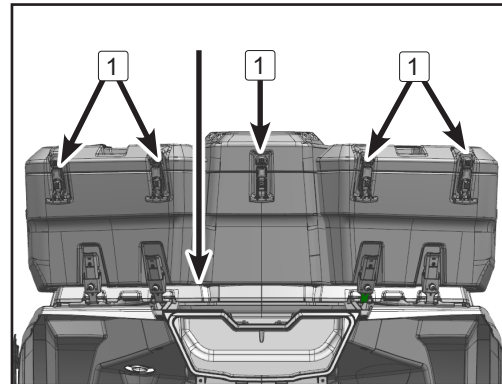
CARACTÉRISTIQUES DU CFORCE 1000 EXPÉDITION

Ensemble de coffre de chargement arrière (166 litres, version 6 sections)

La boîte de chargement arrière peut être facilement installée et retirée à l'aide des pinces CF Connect. La capacité totale de la caisse de chargement est de 166 litres.

Ouverture de coffre de chargement

Tirez sur les boucles en caoutchouc et les poignées **1** , puis ouvrez le coffre.



CARACTÉRISTIQUES DU CFORCE 1000 EXPÉDITION

Ensemble de coffre de chargement central (46 litres, version 2 sections)

Attaches de serrage CF

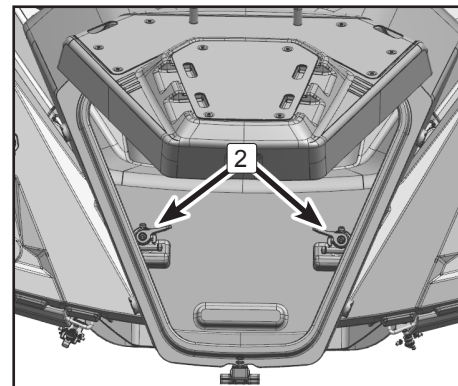
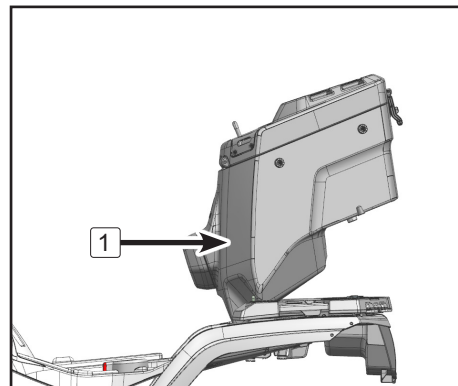
La boîte de chargement arrière peut être facilement installée et retirée à l'aide des pinces CF Connect. La capacité totale de la caisse de chargement centrale est de 90 litres.

Assemblage

Monter la boîte de chargement centrale dans la direction illustrée.

Ouverture du coffre de chargement central

Tournez les pinces CF Connect [2] pour qu'elles soient ouvertes, puis insérez les pinces CF Connect dans la position tel qu'indiqué sur l'illustration et verrouillez-les.



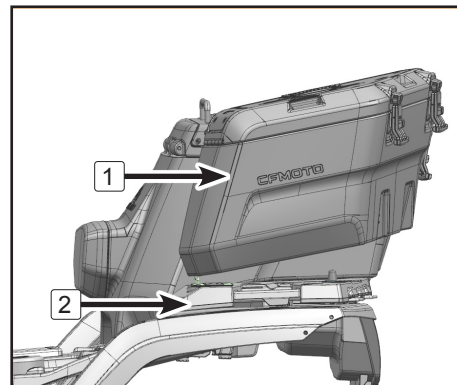
CARACTÉRISTIQUES DU CFORCE 1000 EXPÉDITION

Boîte de chargement latérales

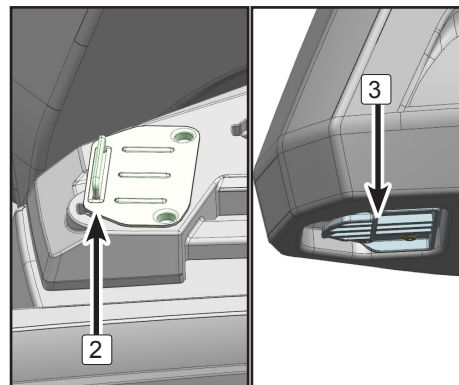
La boîte de chargement centrale peut être facilement installée et retirée à l'aide des pinces CF Connect. La capacité des coffres latéraux est de 38 litres chacun.

Assemblage :

Poussez la boîte de chargement latérale **1** dans le support de montage avant dans la direction indiquée.



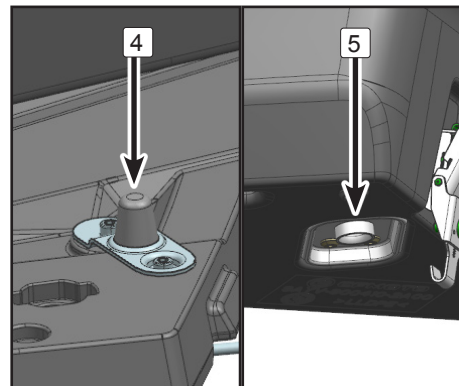
Lors du montage de la benne latérale, alignez la base de montage **3** avec le support de montage **2**.



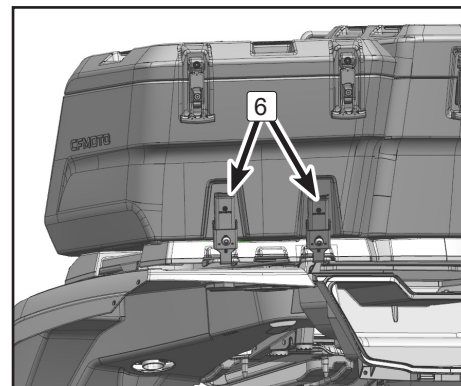
CARACTÉRISTIQUES DU CFORCE 1000 EXPÉDITION

Relâchez l'arrière de la boîte de chargement latérale, puis la base de montage **4** se verrouille avec le support arrière **5**.

Relâchez l'arrière de la boîte de chargement latérale, puis la base de montage se verrouille avec le support arrière.



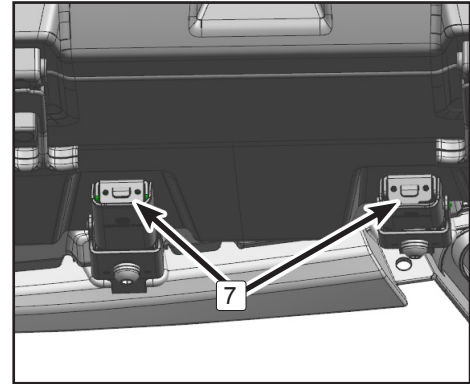
Bouclez le crochet de verrouillage de la boîte de chargement latérale **6**.



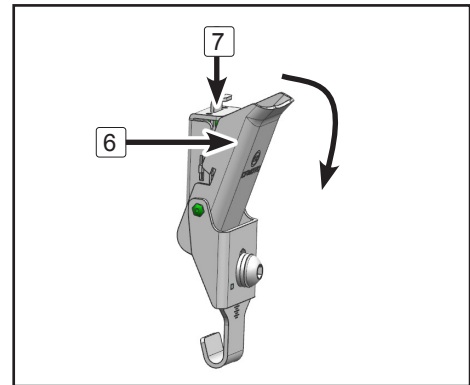
CARACTÉRISTIQUES DU CFORCE 1000 EXPÉDITION

Démontage de la boîte de chargement latérale

Appuyez sur le bouton de verrouillage **7**
pour libérer le verrou.



Appuyez sur le bouton de verrouillage **7**
pour libérer le verrou **6**.



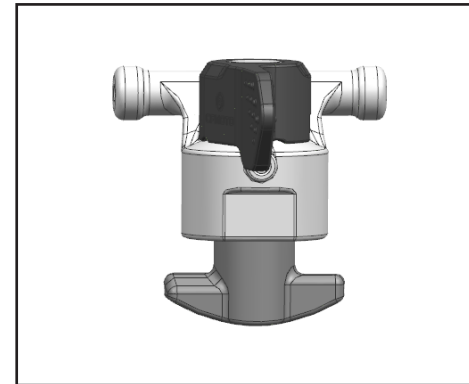
CARACTÉRISTIQUES DU CFORCE 1000 EXPÉDITION

Attaches de serrage CF

Position de fermeture des attaches de serrage CF.



Position d'ouverture des attaches de serrage CF.





CARACTÉRISTIQUES DU CFORCE 1000 EXPÉDITION

Phares avant DEL à faisceau large

L'interrupteur de phares DEL à faisceau large se situe sur le support du guidon gauche.

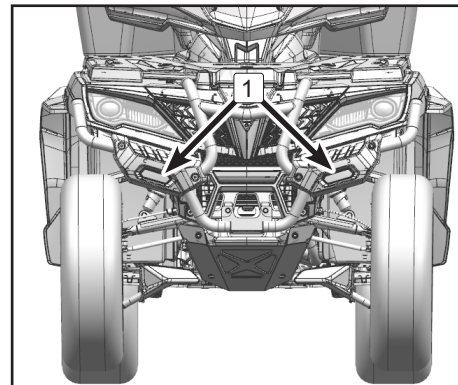
Les phares DEL sont situés sur le pare-chocs avant.

	Lorsque l'interrupteur est sur cette position, les phares DEL s'allument.
	Lorsque l'interrupteur est sur cette position, les phares DEL s'éteignent.

NOTE

Cette caractéristique est applicable seulement aux modèles à partir de 2021.
Les câbles principaux des modèles conçus avant 2021 ne sont pas compatibles.

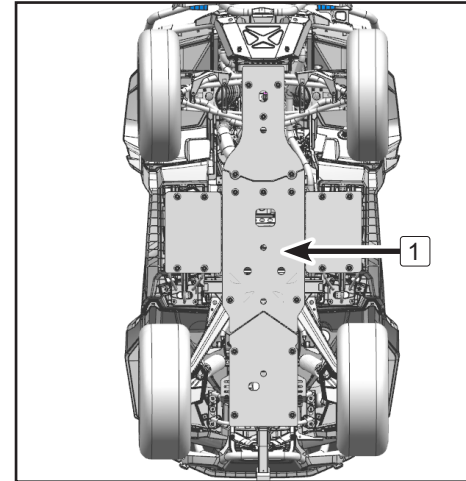
Phares DEL à faisceau large - 1



CARACTÉRISTIQUES DU CFORCE 1000 EXPÉDITION

Plaque de protection HDPE

Un système de plaque de protection HDPE complet est installé pour protéger le dessous du VTT de toute roche, bâton et autres objets.



CARACTÉRISTIQUES DU CFORCE 1000 EXPÉDITION

Pneus hors Clincher CST, jantes et verrou de talon

Spécification Avant - 27x9.00-R14 6.5 psi (45KPa) Arrière - 27x11.00-R14 6.5 psi (45KPa)

⚠ ATTENTION

La pression des pneus est importante pour la tenue de route et la stabilité du véhicule. Une pression des pneus insuffisante peut entraîner un dégonflage et une rotation du pneu sur la jante. Une pression excessive peut entraîner l'éclatement du pneu. Respectez toujours la pression des pneus recommandée. Ne jamais régler la pression des pneus en dessous du minimum. Cela pourrait provoquer le délogement du pneu de la jante.

⚠ ATTENTION

Testez la pression des pneus lorsque les pneus sont froids. La pression des pneus est affectée par la variation de la température et de l'altitude. Testez la pression des pneus chaque fois que l'une de ces conditions a changé.

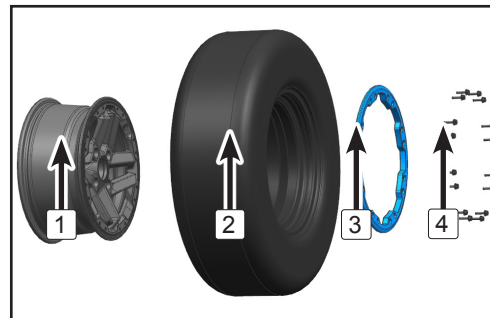
Assemblage 1 - Rim 2 - Tire 3 - Beadlock ring 4 - Beadlock ring bolts - M6x25

Tire Removal

Soutenir la suspension sous le pneu à démonter.
Dégonfler le pneu. Retirez les boulons de la bague de verrouillage du talon, la bague de verrouillage du talon et le pneu.

Remarque

Le retrait de la roue n'est pas requis.

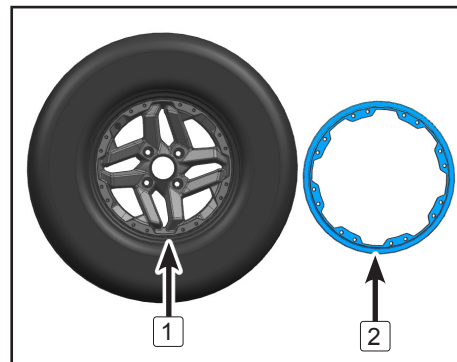


CARACTÉRISTIQUES DU CFORCE 1000 EXPÉDITION

Installation des pneus

Appliquez une fine couche de lubrifiant sur les talons intérieurs du pneu et sur la roue opposée à la bague intérieure du verrou de talon. Placez le talon extérieur du pneu dans l'épaulement de la bague intérieure du verrou de talon. Assurez-vous que la bague intérieure du verrou de talon est positionnée au centre du pneu. Alignez le point lumineux du pneu (le point jaune sur le pneu) avec la soupape.

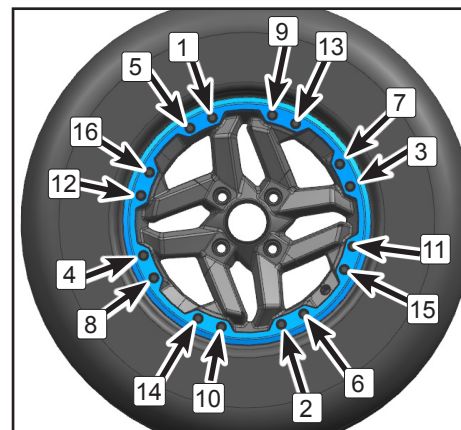
- 1 - Talon extérieur du pneu
- 2 - Épaulement de la bague intérieur du verrou de talon



Installation de l'anneau de serrage du verrou de talon

Installez tous les boulons de l'anneau de verrouillage dans une séquence entrecroisée. Pour éviter les erreurs de filetage, suivez la séquence de numéros tel qu'illustré, puis vissé à la main.

Pour assurer une pression uniforme sur l'anneau de serrage du verrou de talon, resserrez boulons quelques tours à la fois.



REMARQUE

Appliquez une petite quantité de frein filet sur les filets des boulons.

Boulons de l'anneau de serrage du verrou de talon (premier couple) : **26 po-lb (3N·m ± 1N·m)**

CARACTÉRISTIQUES DU CFORCE 1000 EXPÉDITION

Vérifiez que le pneu est au centre de la roue.

Repositionnez-le le cas échéant.

Serrez les boulons selon le deuxième couple, en suivant la même séquence.

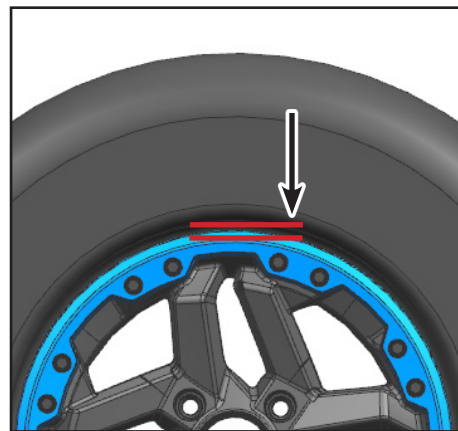
Boulons de l'anneau de serrage du verrou de talon (deuxième couple) : 70 po-lb (8 N · m \pm 1 N · m).

L'anneau de serrage du verrou de talon doit être en contact avec la bague intérieure du verrou. L'anneau de serrage du verrou de talon peut fléchir légèrement pour correspondre au talon du pneu.

Vérifiez l'écart entre le pneu et la bague de serrage du verrou de talon, il devrait être égal tout autour de l'anneau.

Si l'écart n'est pas acceptable :

- Desserrez tous les boulons.
- Vérifiez la position du pneu sur la roue repositionnez-la si nécessaire.
- Recommencez le préserrage en suivant les séquences.
- Enfin, serrez les boulons de l'anneau de verrouillage au premier et deuxième couple suivant la séquence indiquée.



CARACTÉRISTIQUES DU CFORCE 1000 EXPÉDITION

Boulons de l'anneau de serrage du verrou de talon
(couple final) : 106 po-lb (12 N · m ± 1 N · m).

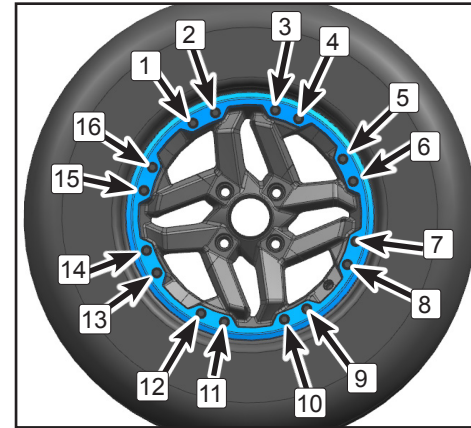
Serrez les boulons de l'anneau de verrouillage dans le sens horaire tel qu'illustré.

Assurez-vous que le pneu est demeuré centré et en place avant de le gonfler.

Gonflez le pneu de façon à asseoir les talons intérieurs sur la roue.

⚠ ATTENTION

Ne dépassez pas la pression maximale recommandée des pneus lorsque vous asseyez les talons intérieurs sur la roue.





ZHEJIANG CFMOTO POWER CO., LTD

No. 116, Wuzhou Road, Yuhang Economic Development Zone
Hangzhou 311100, Zhejiang Province, China

Tél. : 86-571-86258863

Courriel : service@cfmoto.com.cn

Fax : +86-571-89265788

<http://global.cfmoto.com>