



Accessories for ECHO products can be found at:
*Pour obtenir des accessoires pour les produits
ECHO, consulter notre catalogue d'accessoires à:*
<http://www.echo.ca/products/catalogs>

PARTS CATALOG
NOMENCLATURE DES PIÈCES

RB-60
Spreader
RB-60 Épandeur



SERIAL NUMBER
NUMÉRO DE SÉRIE

N29000001001 - N29000999999

ECHO Incorporated

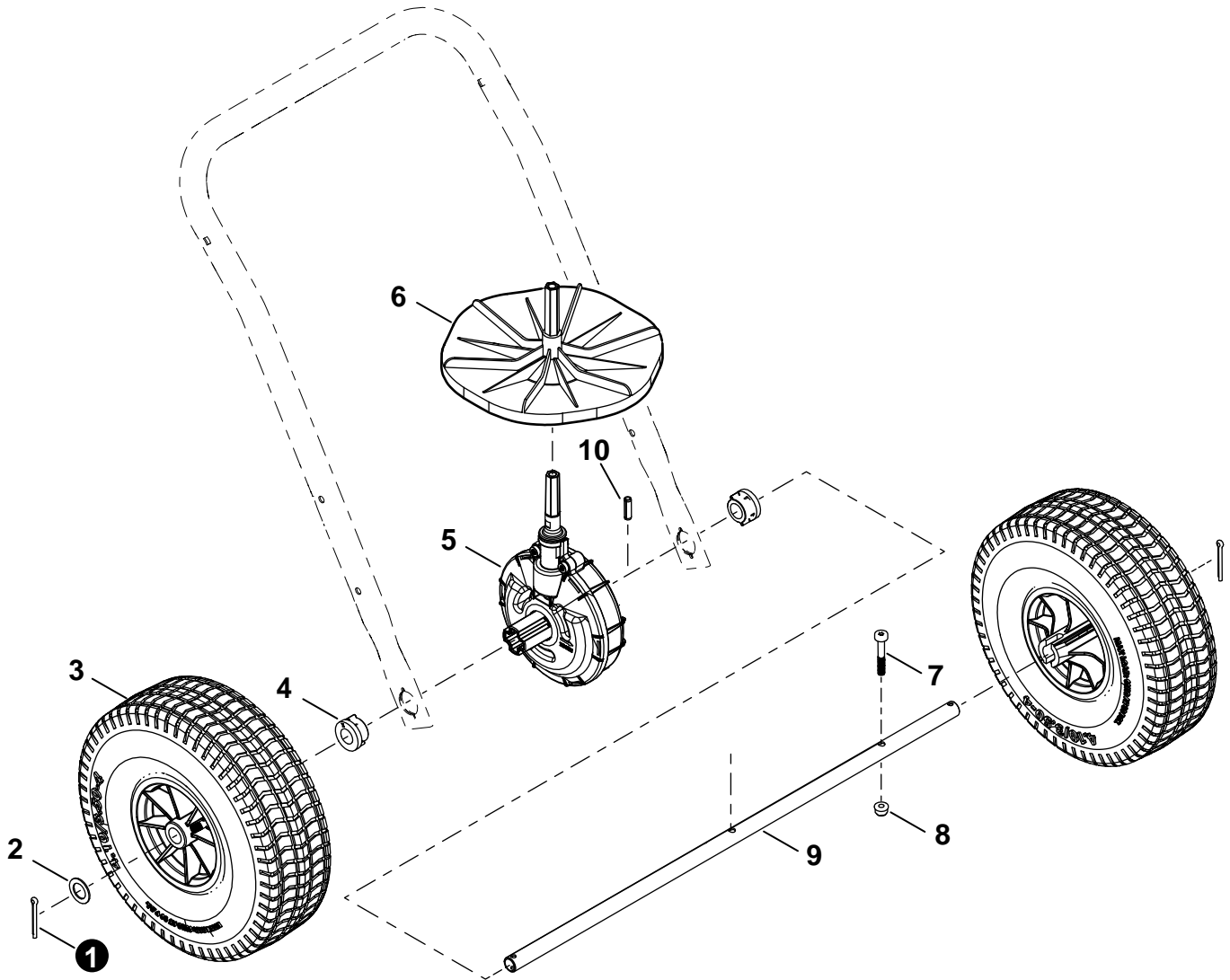
400 Oakwood Road, Lake Zurich, Illinois 60047

WWW.ECHO-USA.COM

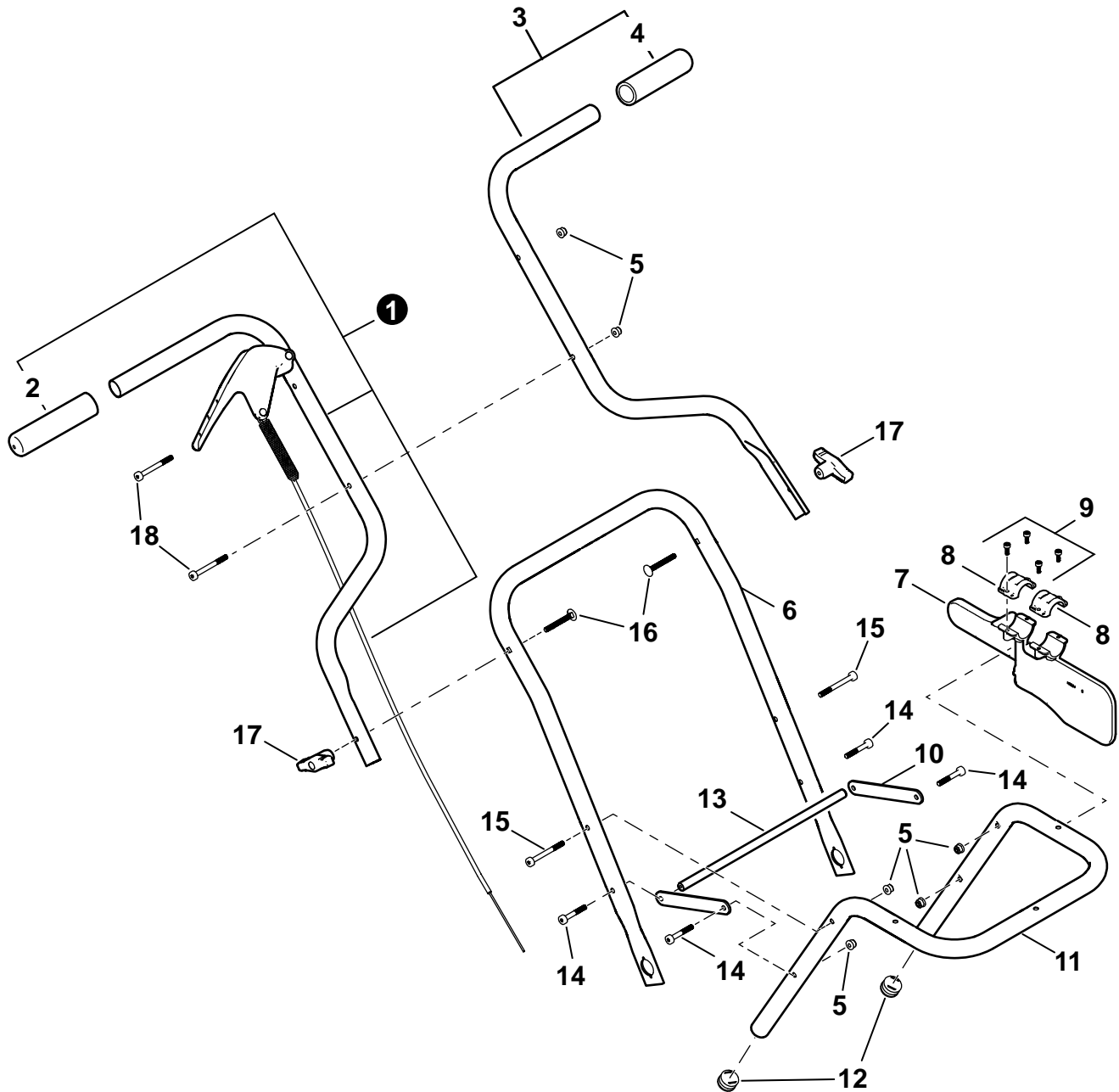
©2021 ECHO Incorporated. All Rights Reserved

P/N 99922205481
REVISED 07/20/21

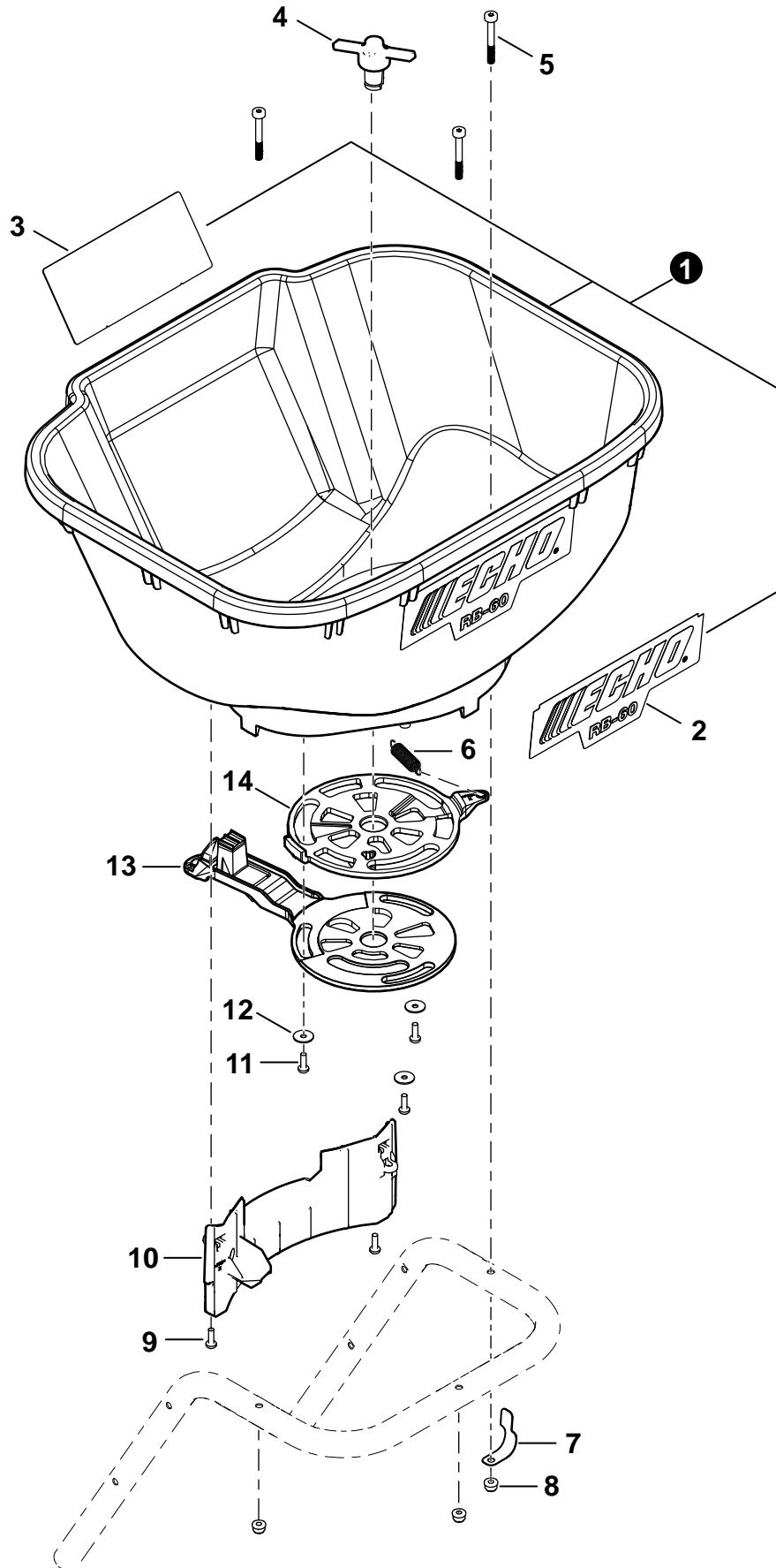
Gear Case	3
Boîtier d'Engrenage	
Frame, Handle	4
Châssis, Poignée	
Frame, Handle	5
Châssis, Poignée	
Hopper	6
Trémie	
Hopper	7
Trémie	
Accessories	7
Accessoires	



NO.	PART NUMBER	QTY.	DESCRIPTION	NOM DE LA PIÈCE
1	V640001070	2	PIN, CLEVIS	AXE DE CHAPE
2	V311000200	1	WASHER, CIRCULAR	RONDELLE, CIRCULAIRE
3	C730000130	2	WHEEL ASSY	ASSEMBLAGE ROUE
4	C501000150	2	BEARING, SHAFT	PALIER, ARBRE
5	P021053090	1	GEAR CASE ASSY	BOÎTIER D'ENGRENAGE COMPLET
6	E021000040	1	IMPELLER	TURBINE
7	V204001850	1	BOLT 6x40	BOULON 6x40
8	9210806000	1	NUT, FLANGE M6	ÉCROU À BRIDE M6
9	C504001380	1	DRIVESHAFT	ARBRE DE TRANSMISSION
10	V645000030	1	PIN	GOUPILLE



NO.	PART NUMBER	QTY.	DESCRIPTION	NOM DE LA PIÈCE
1	P021053100	1	HANDLE CABLE ASSY	ASSEMBLAGE POIGNÉE DE CÂBLE
2	C403000930	1	+GRIP	+POIGNÉE
3	P021053110	1	HANDLE ASSY	ASSEMBLAGE POIGNÉE
4	C403000930	1	+GRIP	+POIGNÉE
5	9210806000	6	NUT, FLANGE M6	ÉCROU À BRIDE M6
6	C600001830	1	FRAME	CHÂSSIS
7	A179000060	1	DEFLECTOR	DÉFLECTEUR
8	C551000230	2	DEFLECTOR CLAMP	DÉFLECTEUR COLLIER
9	V804000000	4	BOLT, TORX 4x12	BOULON TORX 4x12
10	C602000040	2	BRACE, FRAME	SUPPORT CHÂSSIS
11	C600001820	1	FRAME	CHÂSSIS
12	C525000090	2	CAP	BOUCHON
13	C602000050	1	BRACE, SPREADER	SUPPORT ÉPANDEUR
14	V204001850	4	BOLT 6x40	BOULON 6x40
15	V204001870	2	BOLT, M6 X 60MM	BOULON 6x60
16	V204001840	2	BOLT, M6	BOULON 6
17	V299000660	2	THUMBSCREW	VIS À SERRAGE À MAIN
18	V204001870	2	BOLT, M6 X 60MM	BOULON 6x60



NO.	PART NUMBER	QTY.	DESCRIPTION	NOM DE LA PIÈCE
1	G400000070	1	HOPPER	TRÉMIE
2	X502001170	1	+LABEL - ECHO	+ÉTIQUETTE ECHO
3	X532005600	1	+LABEL - OPERATION	+ÉTIQUETTE - OPÉRATION
4	E156000010	1	AGITATOR	MÉLANGE
5	V204001860	1	BOLT, M6	BOULON 6
6	V451001610	1	SPRING	RESSORT
7	V490001720	1	CLIP	ATTACHE
8	9210806000	3	NUT, FLANGE M6	ÉCROU À BRIDE M6
9	V805000000	2	BOLT, TORX 5x16	BOULON TORX 5x16
10	A422000480	1	COVER, BRACKET	COUVERCLE DE SUPPORT
11	V805000160	3	BOLT, TORX 5x20	BOULON TORX 5x20
12	V303000390	3	WASHER	RONDELLE
13	C627000180	1	METERING PLATE , LOWER	PLAQUE DE DOSAGE, INFÉRIEURE
14	C627000190	1	METERING PLATE , UPPER	PLAQUE DE MESURE, SUPÉRIEURE

Accessories
Accessoires

NO.	PART NUMBER	QTY.	DESCRIPTION	NOM DE LA PIÈCE
1	91218	1	RAIN COVER	COUVERTURE PROTECTRICE CONTRE LA PLUIE