



Accessories for ECHO products can be found at:
Pour obtenir des accessoires pour les produits ECHO,
consulter notre catalogue d'accessoires à:
<http://www.echo.ca/products/catalogs>

PARTS CATALOG
NOMENCLATURE DES PIÈCES

HC-2810
Hedge Trimmer

HC-2810 Taille-haie



21.2 cc

SERIAL NUMBER
NUMÉRO DE SÉRIE

U28915001001 - U28915999999

ECHO Incorporated

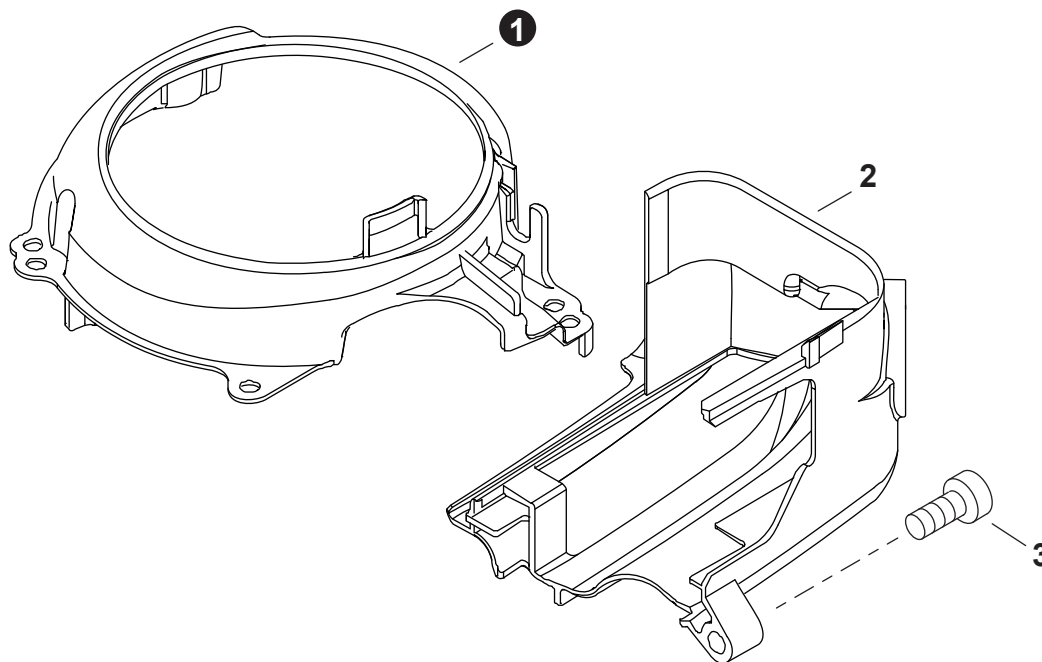
400 Oakwood Road, Lake Zurich, Illinois 60047

WWW.ECHO-USA.COM

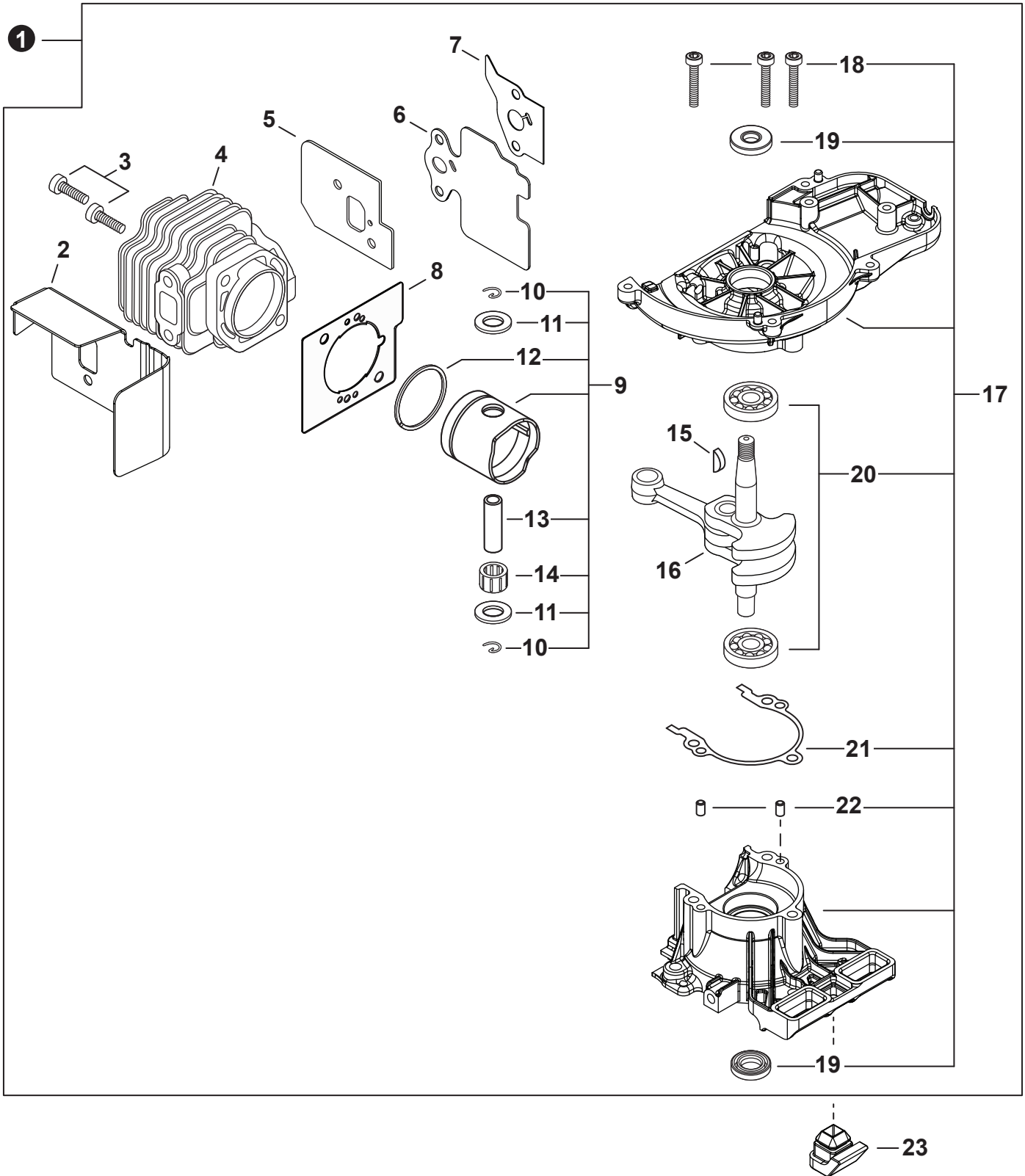
©2019 ECHO Incorporated. All Rights Reserved

P/N 99922205511
REVISED 10/18/19

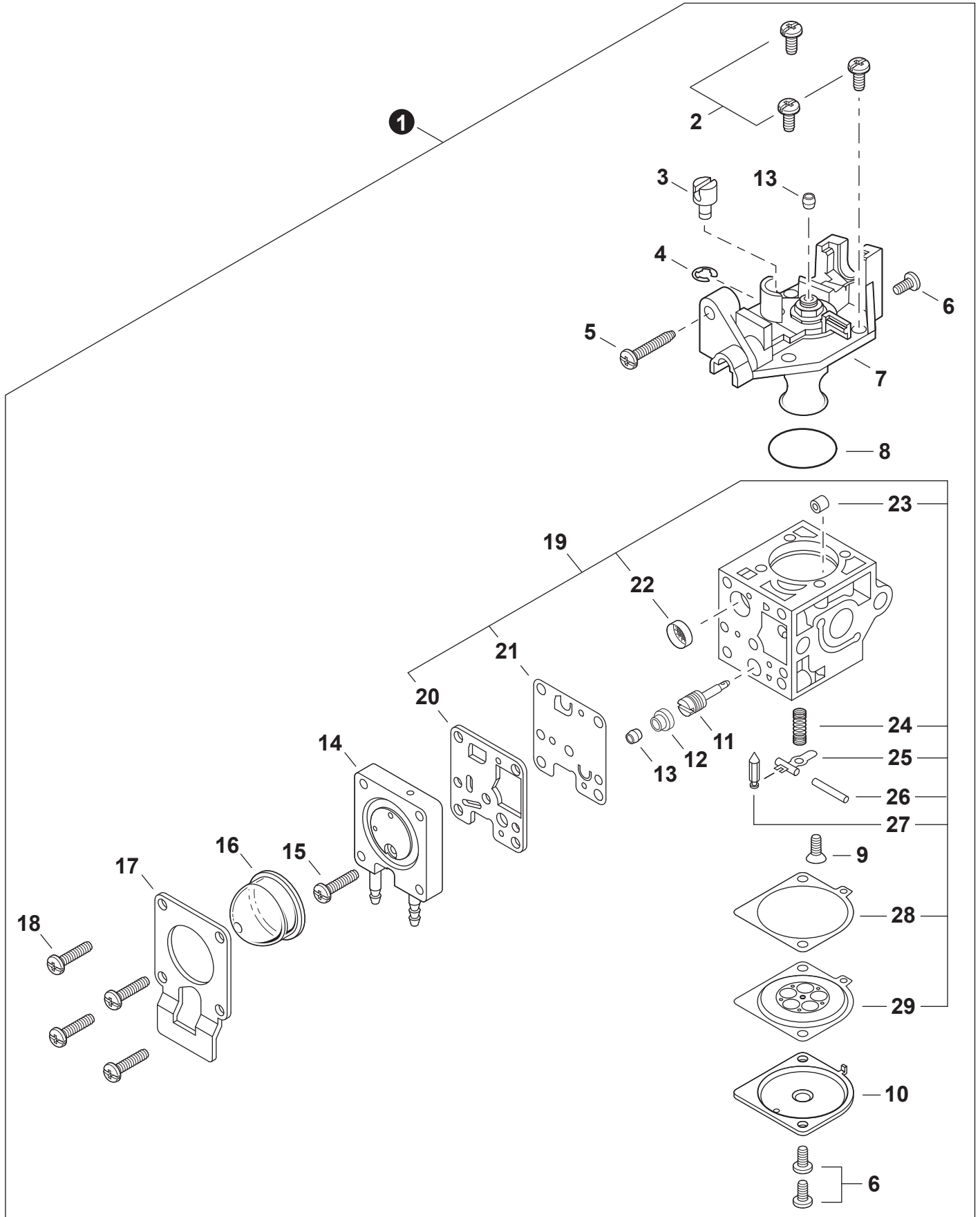
Engine Cover	3
Couvercle de moteur	
Engine	4
Moteur	
Engine	5
Moteur	
Carburetor	6
Carburateur	
Carburetor	7
Carburateur	
Intake	8
Admission	
Exhaust	9
Échappement	
Starter	10
Lanceur à rappel	
Ignition	11
Allumage	
Fuel System	12
Système de carburant	
Labels	13
Étiquettes	
Handles	14
Poignées	
Handles	15
Poignées	
Gear Case	16
Boîtier d'engrenage	
Gear Case	17
Boîtier d'engrenage	
Cutter	18
Lame	
Cutter	19
Lame	
Maintenance Kits	20
Trousse d'entretien	
Bulk Pipe	20
Tuyau de carburant en vrac	
Bulk Starter Rope	20
Corde du démarreur en vrac	



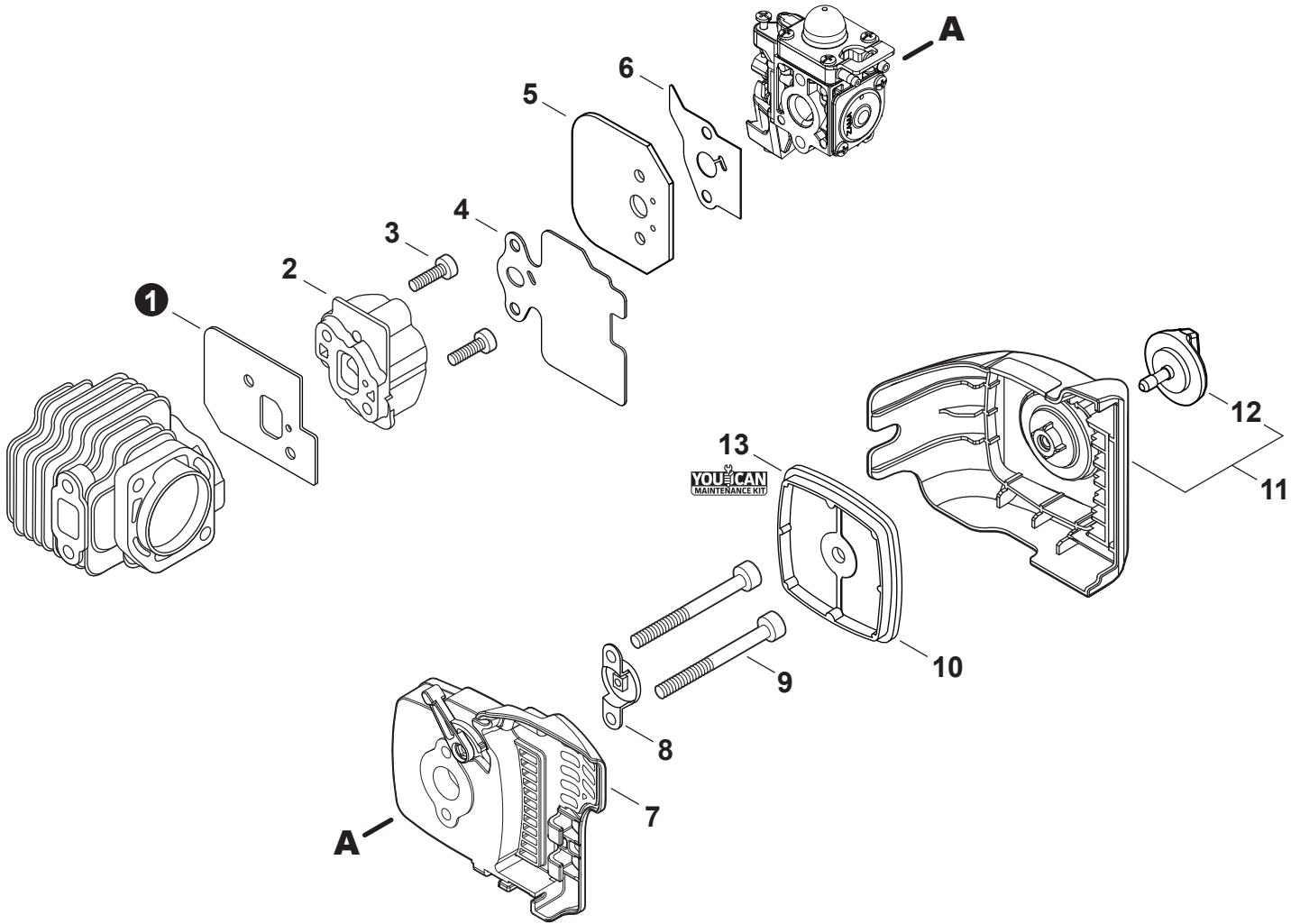
NO.	PART NUMBER	QTY.	DESCRIPTION	NOM DE LA PIÈCE
1	A172001990	1	COVER, FAN	COUVRE-VENTILATEUR
2	A160002470	1	COVER, ENGINE	COUVERCLE DE MOTEUR
3	V805000150	1	BOLT, TORX 5×16	BOULON TORX 5×16



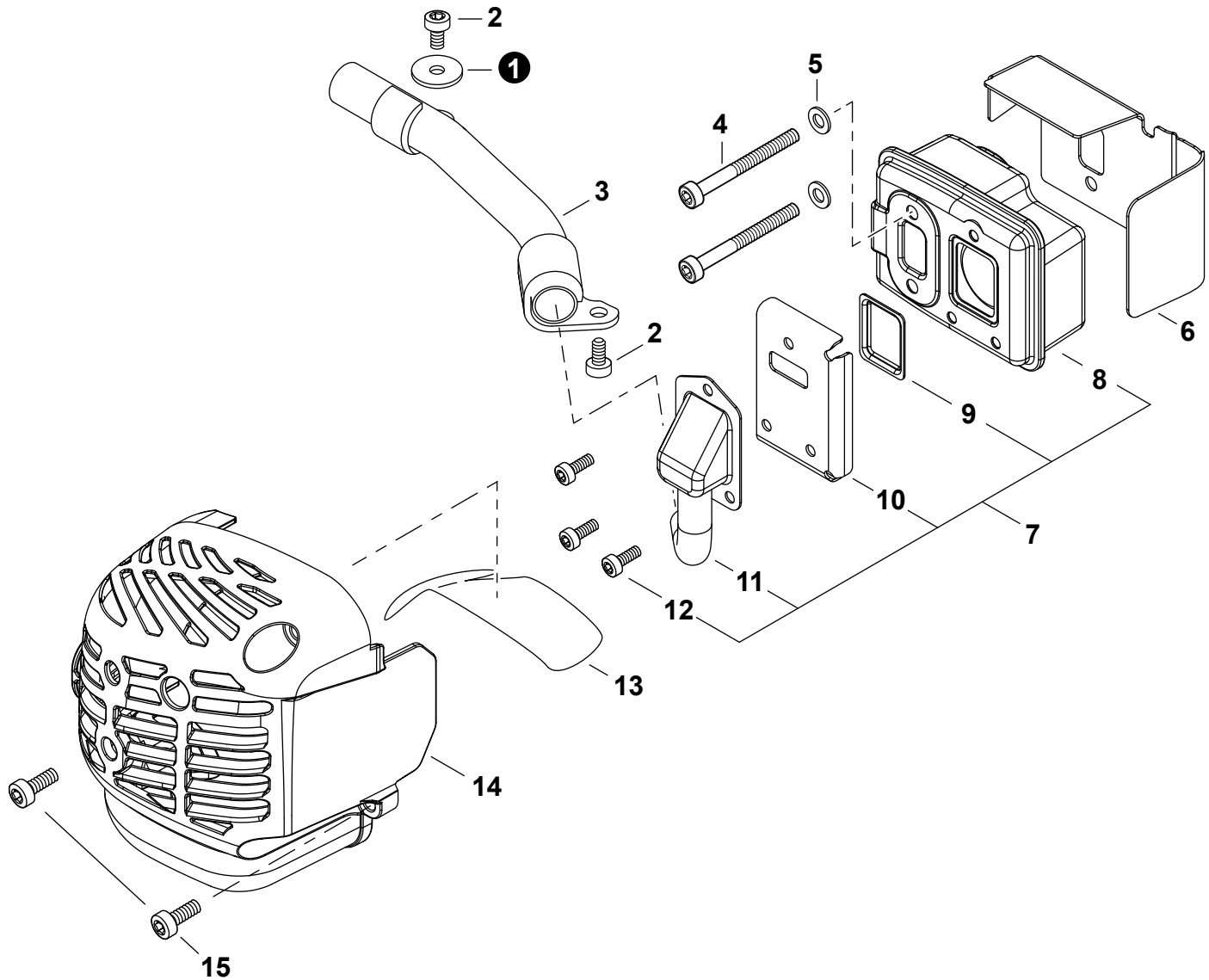
NO.	PART NUMBER	QTY.	DESCRIPTION	NOM DE LA PIÈCE
1	SB1117	1	SHORT BLOCK	BLOC MOTEUR EMBIELLÉ
2	V104001831	1	+HEAT SHIELD, EXHAUST	+BOUCLIER THERMIQUE ÉCHAPPEMENT
3	V203000170	2	+BOLT 5	+BOULON 5
4	A130001960	1	+CYLINDER	+CYLINDRE
5	V103002030	1	+GASKET, INTAKE	+JOINT D'ADMISSION
6	V103001410	1	+HEAT SHIELD, INTAKE	+BOUCLIER THERMIQUE ADMISSION
7	V103001740	1	+GASKET, INTAKE	+JOINT D'ADMISSION
8	V100000720	1	+GASKET, CYLINDER	+JOINT CYLINDRE
9	P021037930	1	+PISTON KIT	+KIT DE PISTON
10	10001504630	2	++RING, SNAP	++ANNEAU ÉLASTIQUE
11	10001408960	2	++WASHER, THRUST	++RONDELLE DE BUTÉE
12	A101000090	1	++RING, PISTON	++SEGMENT DE PISTON
13	V606000020	1	++PIN, PISTON 8	++AXE DE PISTON 8
14	10011305930	1	++BEARING, NEEDLE	++ROULEMENT À AIGUILLES
15	10014212330	1	+KEY, WOODRUFF	+CLAVETTE-DISQUE
16	A011001180	1	+CRANKSHAFT ASSY	+VILEBREQUIN COMPLET
17	P100001510	1	+CRANKCASE KIT	+KIT DE CARTER DE MOTEUR
18	9112805028	3	++BOLT 5×28	++BOULON 5×28
19	10021261830	2	++SEAL, OIL	++JOINT D'HUILE
20	90081036000	2	++BEARING, BALL	++ROULEMENT À BILLES
21	V102000240	1	++GASKET, CRANKCASE	++JOINT CARTER DE MOTEUR
22	90033040080	2	++PIN, LOCATING 4×8	++GOUPILLE DE POSITIONNEMENT 4×8
23	V420003980	1	CUSHION	COUSSIN



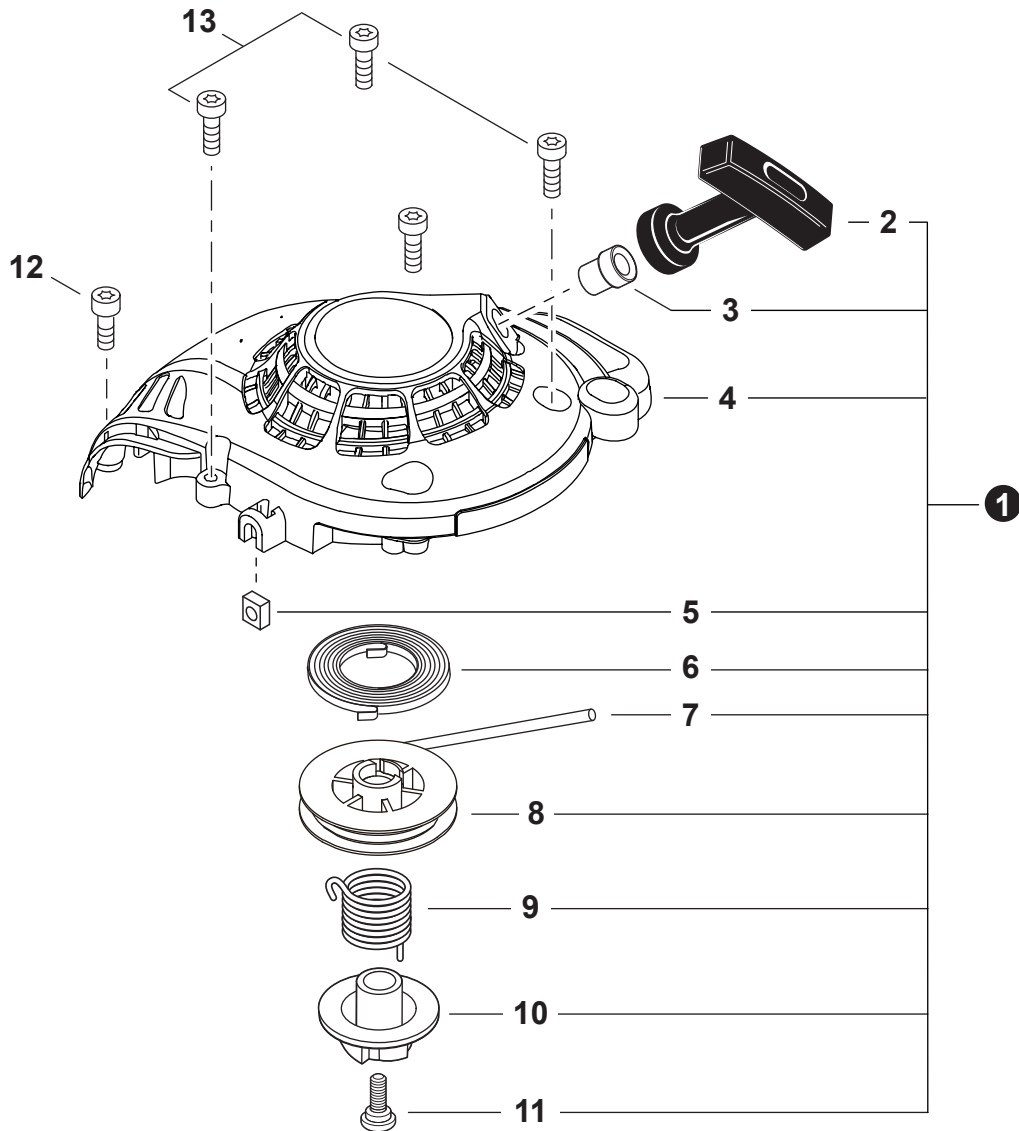
NO.	PART NUMBER	QTY.	DESCRIPTION	NOM DE LA PIÈCE
1	A021004740	1	CARBURETOR - RB-110152A	CARBURATEUR - RB-110152A
2	12534413931	3	+SCREW	+VIS
3	P005002200	1	+SWIVEL	+PIVOT
4	P005000190	1	+E-RING	+BAGUE EN E
5	P005000100	1	+SCREW, IDLE ADJUST	+VIS DE RÉGLAGE RALENTI
6	12534452130	3	+SCREW	+VIS
7	P005002050	1	+COVER ASSY, ROTOR	+COUVERCLE DE ROTOR COMPLET
8	P005000280	1	+O-RING	+JOINT TORIQUE
9	12533942030	1	+SCREW	+VIS
10	12534252130	1	+COVER, METERING DIAPHRAGM	+COUVERCLE DOSEUSE À MEMBRANE
11	P005001260	1	+NEEDLE, HIGH SPEED	+POINTEAU H (HAUTE)
12	P005001250	1	+CAP, LIMITER	+BOUCHON DU LIMITEUR
13	P005001270	2	+PLUG	+BOUCHON
14	P005004240	1	+BODY ASSY, PURGE	+CORPS DE PURGE COMPLET
15	P005000270	1	+SCREW	+VIS
16	P005003110	1	+BULB, PURGE	+POIRE DE PURGE
17	P005000250	1	+RETAINER, PURGE BULB	+ATTACHE DE POIRE DE PURGE
18	P005001900	4	+SCREW	+VIS
19	P005002280	1	+REPAIR KIT, CARBURETOR	+KIT DE RÉPARATION CARBURATEUR
20		1	++GASKET, PUMP	++JOINT DE POMPE
21		1	++DIAPHRAGM, PUMP	++MEMBRANE DE POMPE
22		1	++SCREEN, FUEL INLET	++FILTRE À TAMIS
23		1	++GUIDE, ROLLER	++GUIDE DE ROULEAU
24		1	++SPRING, METERING LEVER	++RESSORT DE LEVIER DE DOSAGE
25		1	++LEVER, METERING	++LEVIER DE DOSAGE
26		1	++PIN, METERING LEVER	++CHEVILLE DU LEVIER DE DOSAGE
27		1	++VALVE, INLET NEEDLE	++SOUPAPE À POINTEAU D'ADMISSION
28		1	++GASKET, METERING DIAPHRAGM	++JOINT DU MEMBRANE DE DOSAGE
29		1	++DIAPHRAGM, METERING	++MEMBRANE DE DOSAGE



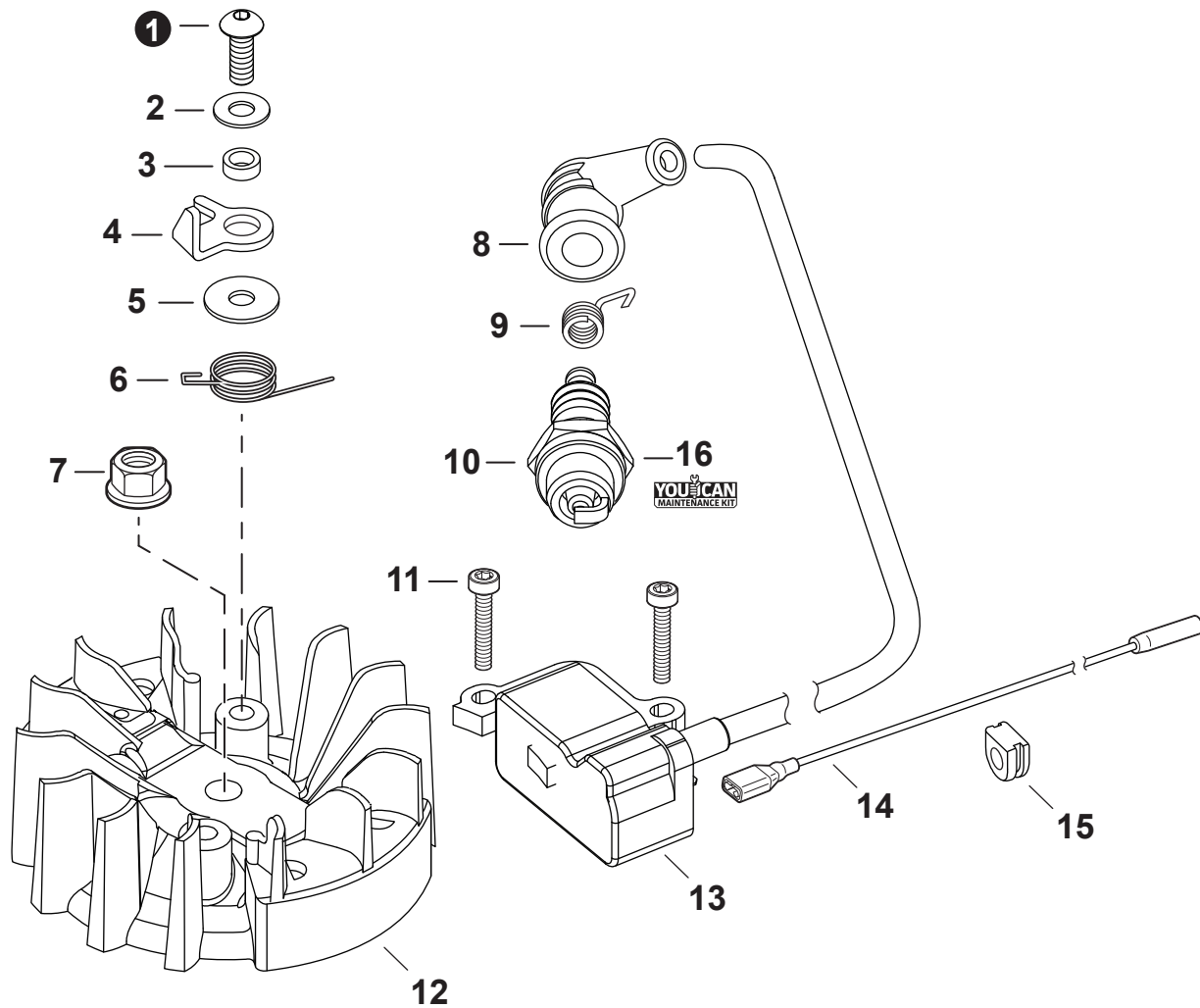
NO.	PART NUMBER	QTY.	DESCRIPTION	NOM DE LA PIÈCE
1	V103002030	1	GASKET, INTAKE	JOINT D'ADMISSION
2	A200001200	1	INSULATOR, INTAKE	ISOLATEUR D'ADMISSION
3	V805000170	2	BOLT, TORX 5×25	BOULON TORX 5×25
4	V103001410	1	HEAT SHIELD, INTAKE	BOUCLIER THERMIQUE ADMISSION
5	A209000610	1	PLATE, INSULATOR	PLAQUE ISOLANTE
6	V103001740	1	GASKET, INTAKE	JOINT D'ADMISSION
7	P021049871	1	CASE, AIR FILTER	BOÎTIER DE FILTRE D'AIR
8	A244000070	1	PLATE, PREVENT	PLAQUE, PRÉVENTION
9	V805000100	2	BOLT, TORX 5×65	BOULON TORX 5×65
10	A226001410	1	FILTER, AIR - DOUBLE LAYER	FILTRE D'AIR - COUCHE DOUBLE
11	P021049130	1	COVER SET, AIR FILTER	ENSEMBLE DE COUVERCLE DU FILTRE D'AIR
12	V299000610	1	+THUMBSCREW	+VIS À SERRAGE À MAIN
13	90152Y	1	TUNE-UP KIT - YOUCAN™	TROUSSE DE MISE AU POINT - YOUCAN™



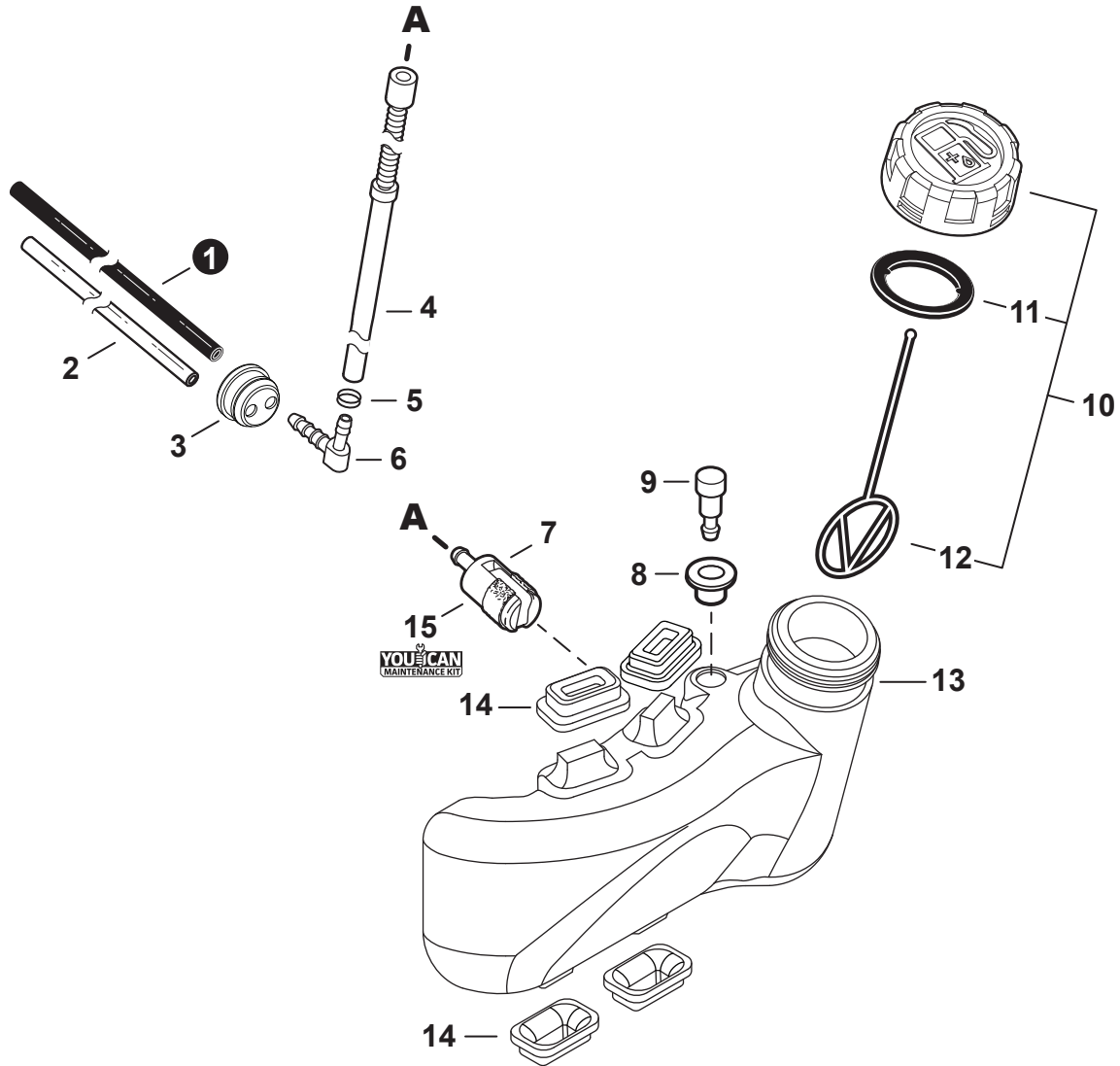
NO.	PART NUMBER	QTY.	DESCRIPTION	NOM DE LA PIÈCE
1	V303000240	1	WASHER 5	RONDELLE 5
2	V805000130	2	BOLT, TORX 5×10	BOULON TORX 5×10
3	A313001850	1	GUIDE, EXHAUST	GUIDE D'ÉCHAPPEMENT
4	V805000190	2	BOLT, TORX 5×55	BOULON TORX 5×55
5	90060300005	2	WASHER 5.5×12×0.8	RONDELLE 5.5×12×0.8
6	V104001831	1	HEAT SHIELD, EXHAUST	BOULIER THERMIQUE ÉCHAPPEMENT
7	P021041970	1	MUFFLER ASSY	ASSEMBLAGE SILENCIEUX
8	A300001600	1	+MUFFLER	+SILENCIEUX
9	A310000070	1	+SCREEN, SPARK ARRESTER	+PARE-ÉTINCELLES
10	V104000072	1	+GASKET, EXHAUST	+JOINT D'ÉCHAPPEMENT
11	A313001741	1	+GUIDE, EXHAUST	+GUIDE D'ÉCHAPPEMENT
12	V804000030	3	+BOLT, TORX 4×8	+BOULON TORX 4×8
13	A209000621	1	PLATE, INSULATOR	PLAQUE ISOLANTE
14	A320001250	1	COVER, MUFFLER	COUVERCLE DU SILENCIEUX
15	V805000150	2	BOLT, TORX 5×16	BOULON TORX 5×16



NO.	PART NUMBER	QTY.	DESCRIPTION	NOM DE LA PIÈCE
1	A051002373	1	STARTER ASSY, RECOIL	ASSEMBLAGE DU LANCEUR À RAPPEL
2	17722844330	1	+GRIP, STARTER	+POIGNÉE DU DÉMARREUR
3	P022045770	1	+GUIDE, ROPE	+GUIDE DE CORDE
4	P022036941	1	+CASE, STARTER	+BOÎTIER DU LANCEUR À RAPPEL
5	90056500005	1	+NUT M5	+ÉCROU M5
6	17722042030	1	+SPRING, RECOIL	+RESSORT DE RAPPEL
7	P022006800	1	+ROPE, STARTER	+CORDE DU DÉMARREUR
8	P022027980	1	+REEL, ROPE	+ENROULEUR DE CÂBLE
9	P022008270	1	+SPRING, TORSION	+RESSORT DE TORSION
10	P022037310	1	+PLATE, CAM	+PLAQUE DE CAME
11	17723661830	1	+SCREW	+VIS
12	V804000010	1	BOLT, TORX 4×16	BOULON TORX 4×16
13	V804000060	4	BOLT, TORX 4×16	BOULON TORX 4×16



NO.	PART NUMBER	QTY.	DESCRIPTION	NOM DE LA PIÈCE
1	V203000080	2	BOLT 5×14	BOULON 5×14
2	90060300005	2	WASHER 5.5×12×0.8	RONDELLE 5.5×12×0.8
3	17807010860	2	SPACER	ENTRETOISE
4	A514000260	2	PAWL	CLIQUET
5	13191103460	2	WASHER 5.5×16×0.8	RONDELLE 5.5×16×0.8
6	V452001370	2	SPRING, TORSION	RESSORT DE TORSION
7	9210506000	1	NUT, FLANGE M6	ÉCROU À BRIDE M6
8	A427000013	1	CAP, SPARK PLUG	PROTECTEUR DE BOUGIE D'ALLUMAGE
9	A426000010	1	TERMINAL, SPARK PLUG	BORNE DE BOUGIE D'ALLUMAGE
10	A425000000	1	SPARK PLUG - BPMR8Y	BOUGIE D'ALLUMAGE - BPMR8Y
11	V804000060	2	BOLT, TORX 4×16	BOULON TORX 4×16
12	A409001120	1	FLYWHEEL	VOLANT
13	A411001531	1	COIL, IGNITION	BOBINE D'ALLUMAGE
14	V485001220	1	LEAD L= 85 MM	FIL L= 85 MM
15	15611404920	1	GROMMET	OEILLET
16	90152Y	1	TUNE-UP KIT - YOUCAN™	TROUSSE DE MISE AU POINT - YOUCAN™

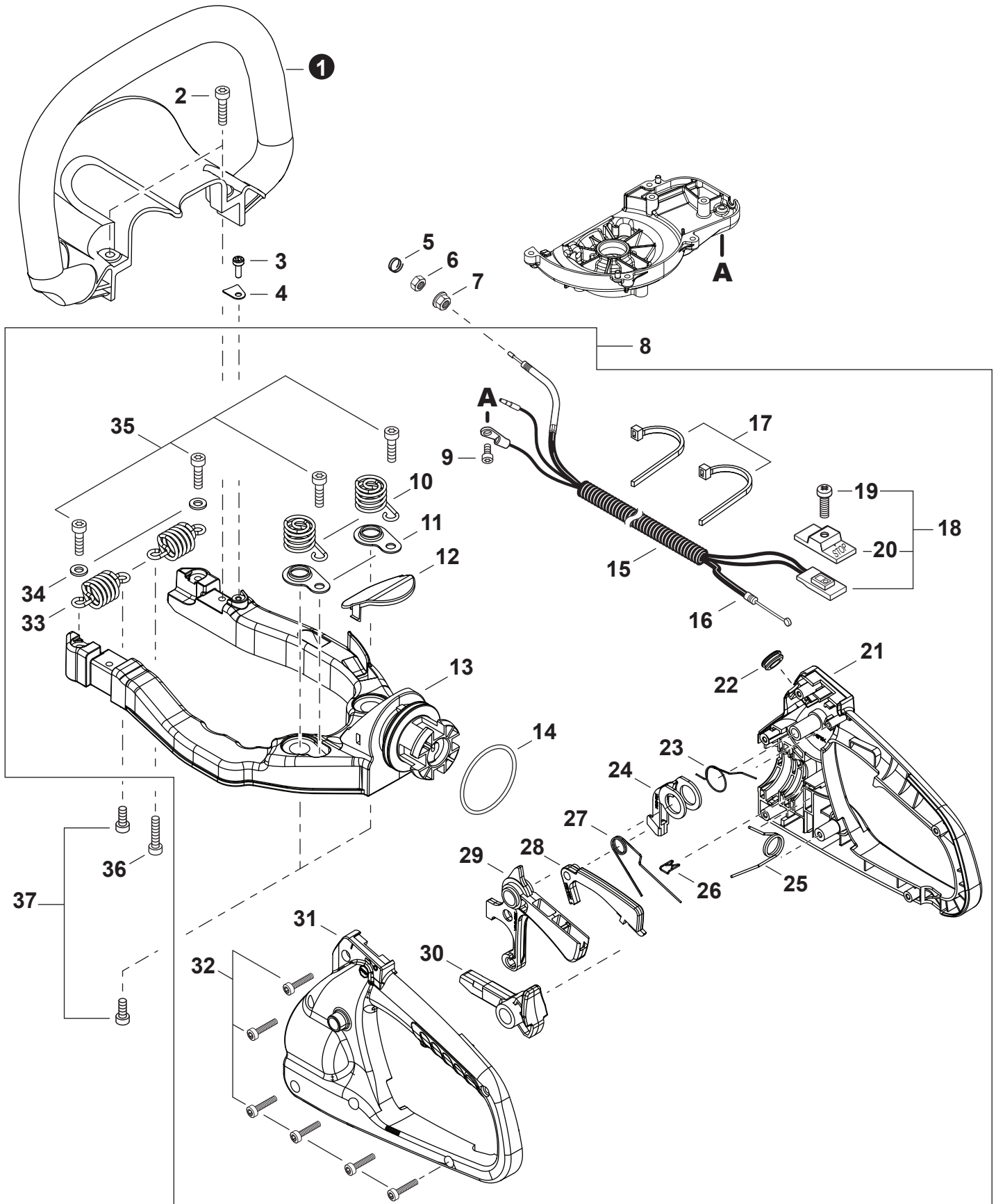


NO.	PART NUMBER	QTY.	DESCRIPTION	NOM DE LA PIÈCE
1	V471005650	1	PIPE, FUEL 3×5×83 BLACK	TUYAU DE CARBURANT 3×5×83 NOIR
2	13201049730	1	PIPE, FUEL 3×6×85 CLEAR	TUYAU DE CARBURANT 3×6×85 CLAIR
3	13211544331	1	GROMMET, FUEL	OEILLET CARBURANT
4	V471003511	1	PIPE, FUEL	TUYAU DE CARBURANT
5	V490001230	1	CLIP Ø6.5 MM	ATTACHE Ø6.5 MM
6	V186000500	1	CONNECTOR, PIPE	CONNEXION DE TUYAU
7	A369000480	1	FILTER, FUEL	FILTRE À CARBURANT
8	V137000001	1	GROMMET, FUEL	OEILLET CARBURANT
9	A356000031	1	VENT ASSY	ÉVENT COMPLET
10	P021049140	1	CAP ASSY, FUEL	ASSEMBLAGE DU BOUCHON DE CARBURANT
11	V107000150	1	+GASKET, FUEL CAP	+JOINT BOUCHON DE CARBURANT
12	A365000060	1	+CONNECTOR, CAP L= 123	+CONNEXION DU BOUCHON L= 123
13	A350001952	1	TANK, FUEL	RÉSERVOIR DE CARBURANT
14	V420004490	4	CUSHION	COUSSIN
15	90152Y	1	TUNE-UP KIT - YOUCAN™	TROUSSE DE MISE AU POINT - YOUCAN™

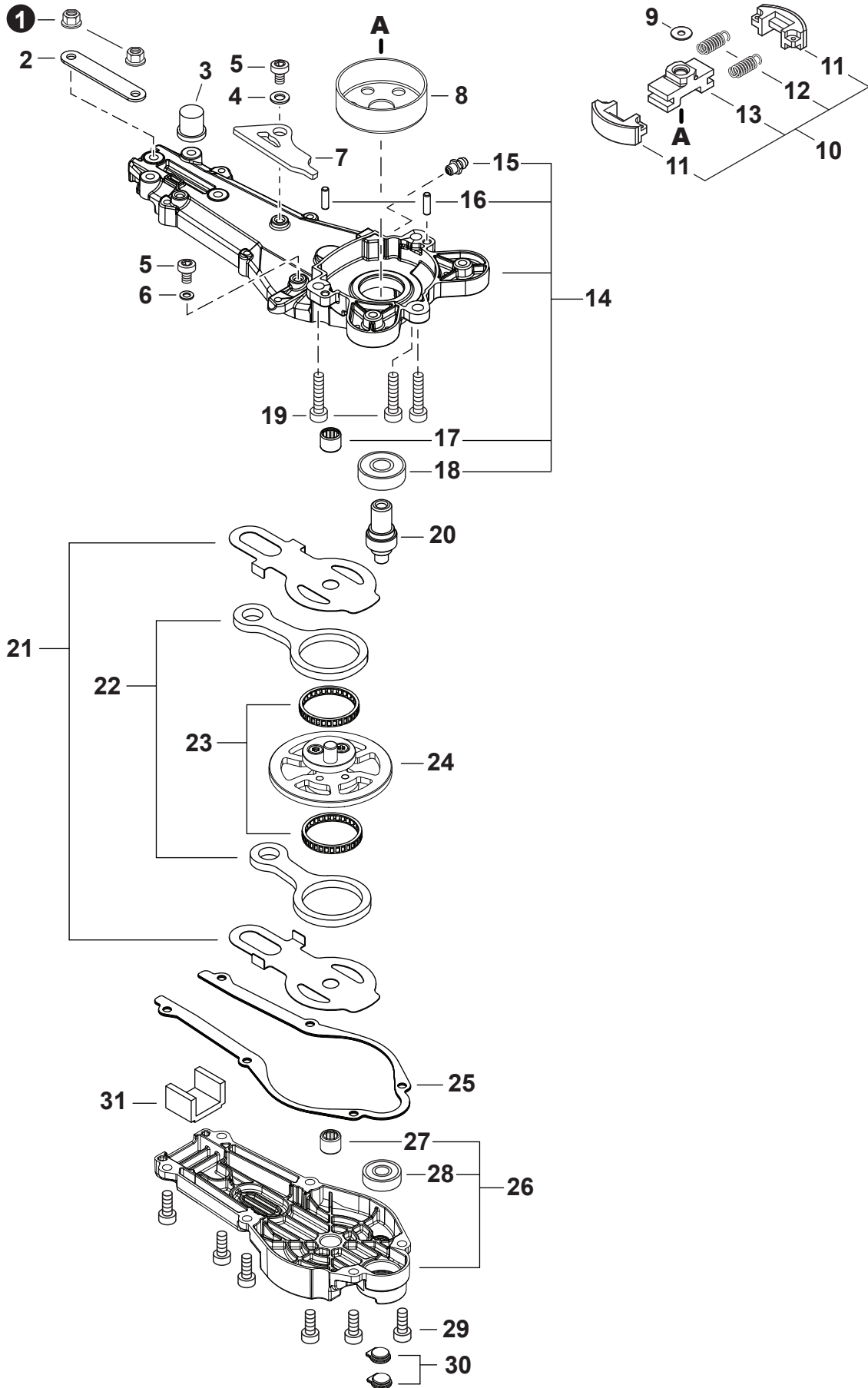


LUBE CUTTER BLADES WITH OIL WHEN REFUELING.
ADD GREASE IN GEARCASE EVERY 20 HOURS OF OPERATIONS.

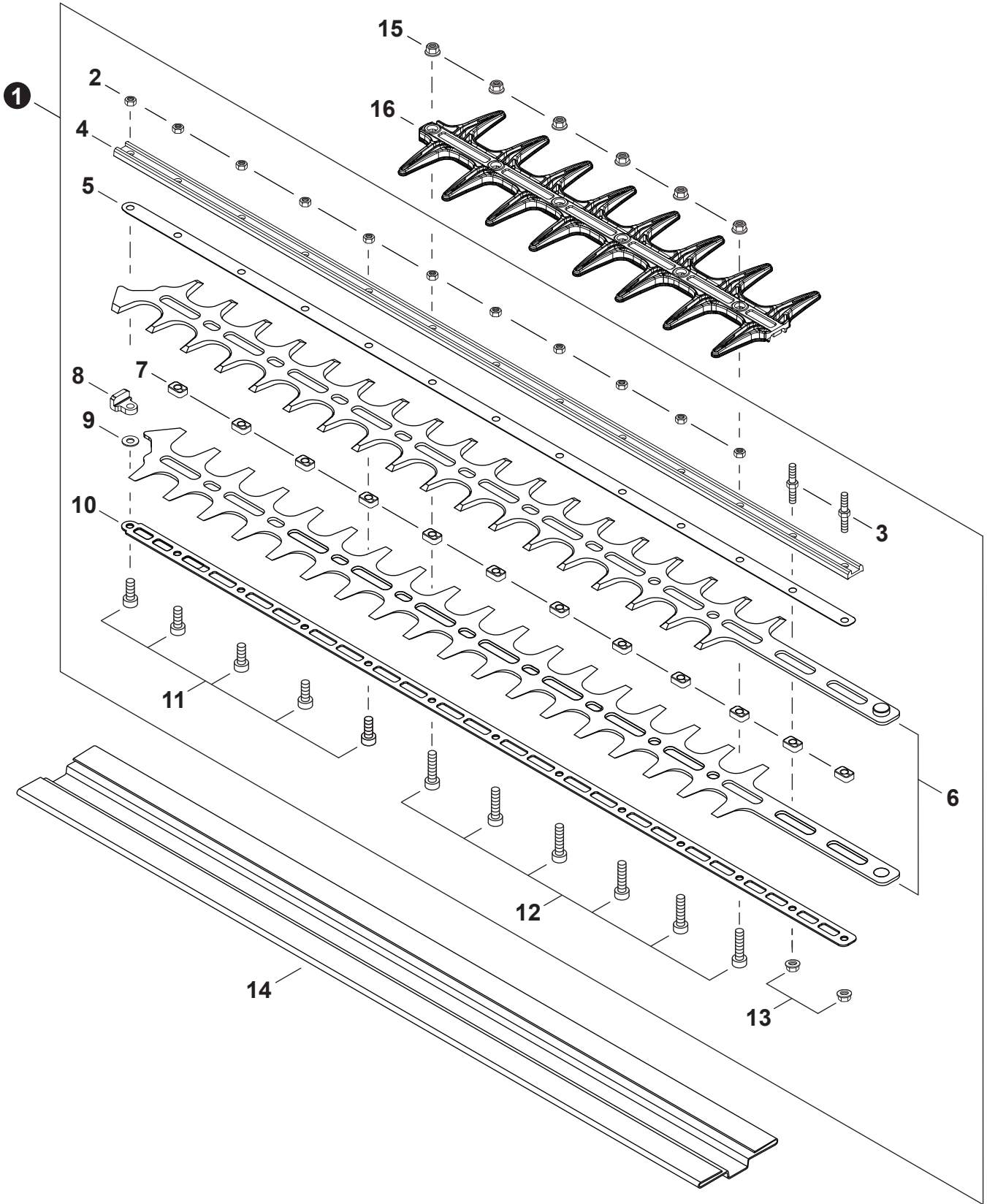
NO.	PART NUMBER	QTY.	DESCRIPTION	NOM DE LA PIÈCE
1	X505002310	1	LABEL - CAUTION - HOT	ÉTIQUETTE D'AVERTISSEMENT CHAUD
2	X502000330	1	LABEL - STARTER - ECHO	ÉTIQUETTE DE LANCEUR À RAPPEL ECHO
3	X543005580	1	LABEL - MODEL - HC-2210	ÉTIQUETTE MODÈLE - HC-2210
4	X543005590	1	LABEL - MODEL - HC-2810	ÉTIQUETTE MODÈLE - HC-2810
5	X532004970	1	LABEL - SPARK PLUG - BPMR8Y	ÉTIQUETTE BOUGIE D'ALLUMAGE BPMR8Y
6	89033252730	1	LABEL - CHOKE	ÉTIQUETTE - ÉTRANGLEUR
7	X505002610	1	LABEL - CAUTION - ISO	ÉTIQUETTE D'AVERTISSEMENT - ISO
8	X505000290	1	LABEL - CAUTION	ÉTIQUETTE D'AVERTISSEMENT
9	X505003390	1	LABEL - LUBE BLADES	ÉTIQUETTE LAMES À HUILE
10	X505007110	1	LABEL - CAUTION	ÉTIQUETTE D'AVERTISSEMENT



NO.	PART NUMBER	QTY.	DESCRIPTION	NOM DE LA PIÈCE
1	C400001190	1	HANDLE, FRONT	POIGNÉE AVANT
2	V806000080	2	BOLT, TORX 6×25	BOULON TORX 6×25
3	V804000000	1	BOLT, TORX 4×12	BOULON TORX 4×12
4	43314415130	1	PLATE, EYE	PLAQUE
5	V490001100	1	CLIP	ATTACHE
6	90050200006	1	NUT M6	ÉCROU M6
7	90051800006	1	NUT, FLANGE M6	ÉCROU À BRIDE M6
8	P021053230	1	HANDLE ASSY, REAR	POIGNÉE ARRIÈRE COMPLET
9	V804000040	1	+BOLT, TORX 4×10	+BOULON TORX 4×10
10	V450001830	2	+SPRING, COMPRESSION	+RESSORT DE COMPRESSION
11	V456000150	2	+HOLDER, SPRING	+SUPPORT DE RESSORT
12	C411000111	1	+COVER, HANDLE	+COUVERCLE DE POIGNÉE
13	C600001192	1	+FRAME	+CHÂSSIS
14	9250105000	1	+O-RING	+JOINT TORIQUE
15	V475004030	1	+TUBE, PROTECTIVE	+TUYAU DE PROTECTION
16	V430003890	1	+CABLE, THROTTLE	+CÂBLE D'ACCÉLÉRATEUR
17	17812143230	2	+STRAP, TIE	+ATTACHE
18	P100004450	1	+SWITCH, ON-OFF	+INTERRUPTEUR MARCHE-ARRÊT
19	9154503010	1	++SCREW 3×10	++VIS 3×10
20	A444000020	1	++KNOB, SWITCH - ORANGE	++BOUTON DU INTERRUPTEUR - ORANGE
21	C410000662	1	+HANDLE, RIGHT REAR	+POIGNÉE ARRIÈRE DROITE
22	V162000400	1	+GROMMET	+OEILLET
23	V452000650	1	+SPRING, COIL	+RESSORT HÉLICOÏDAL
24	C453000370	1	+LEVER, THROTTLE	+LEVIER D'ACCÉLÉRATEUR
25	V452000670	1	+SPRING, TORSION	+RESSORT DE TORSION
26	V490000670	1	+CLIP	+ATTACHE
27	V452000660	1	+SPRING, TORSION	+RESSORT DE TORSION
28	C460000350	1	+LOCKOUT, THROTTLE	+GÂCHETTE DE SÉCURITÉ
29	C450000680	1	+TRIGGER, THROTTLE	+GÂCHETTE D'ACCÉLÉRATEUR
30	C661000230	1	+LEVER, HANDLE RELEASE	+LEVIER DE RELÂCHE
31	C410001220	1	+HANDLE, LEFT REAR	+POIGNÉE ARRIÈRE GAUCHE
32	V804000010	6	+BOLT, TORX 4×16	+BOULON TORX 4×16
33	V450001820	2	+SPRING, COMPRESSION	+RESSORT DE COMPRESSION
34	9222306000	2	+WASHER	+RONDELLE
35	V806000000	4	+BOLT, TORX 6×20	+BOULON TORX 6×20
36	V806000020	1	BOLT, TORX 6×25	BOULON TORX 6×25
37	V806000120	3	BOLT, TORX 6	BOULON TORX 6



NO.	PART NUMBER	QTY.	DESCRIPTION	NOM DE LA PIÈCE
1	V263000250	2	NUT M5	ÉCROU M5
2	V150003700	1	PLATE, EYE	PLAQUE
3	V494000690	1	CAP	BOUCHON
4	V303000240	1	WASHER 5	RONDELLE 5
5	V805000110	2	BOLT, TORX 5×6	BOULON TORX 5×6
6	90060300005	1	WASHER 5.5×12×0.8	RONDELLE 5.5×12×0.8
7	C536000170	1	CUSHION	COUSSIN
8	A556001430	1	DRUM, CLUTCH	TAMBOUR D'EMBRAYAGE
9	61035012360	1	WASHER 8	RONDELLE 8
10	A056000700	1	CLUTCH ASSY	BLOC D'EMBRAYAGE
11	17501744331	2	+SHOE, CLUTCH	+SABOT D'EMBRAYAGE
12	A566000000	2	+SPRING, CLUTCH	+RESSORT D'EMBRAYAGE
13	17501652130	1	+HUB, CLUTCH	+MOYEU D'EMBRAYAGE
14	P021041562	1	GEAR CASE HOUSING ASSY	BOÎTIER D'ENGRENAGE COMPLET
15	V187000080	1	+FITTING, GREASE	+EMBOU DE GRAISSAGE
16	90033040100	2	+PIN, LOCATING 4×10	+GOUPILLE DE POSITIONNEMENT 4×10
17	V553000110	1	+BEARING, NEEDLE 8	+ROULEMENT À AIGUILLES 8
18	9404206001	1	+BEARING, BALL	+ROULEMENT À BILLES
19	V806000050	3	BOLT, TORX 6×20	BOULON TORX 6×20
20	V655000070	1	SHAFT, PINION	ARBRE DE PIGNON
21	C603000260	2	PLATE, SIDE	FLASQUE LATÉRAL
22	C532000200	2	CONROD	BIELLE
23	V572000000	2	BEARING, NEEDLE 30	ROULEMENT À AIGUILLES 30
24	V060000072	1	GEAR, SPUR	ENGRENAGE CYLINDRIQUE
25	V110000190	1	GASKET, GEAR CASE	JOINT DE BOÎTIER D'ENGRENAGE
26	P021034241	1	COVER ASSY, GEAR CASE	COUVERCLE BOÎTIER D'ENGRENAGE COMPLET
27	V553000110	1	+BEARING, NEEDLE 8	+ROULEMENT À AIGUILLES 8
28	90080400608	1	+BEARING, BALL 608ZZ	+ROULEMENT À BILLES 608ZZ
29	V805000150	6	BOLT, TORX 5×16	BOULON TORX 5×16
30	V162000390	2	PLUG	BOUCHON
31	V541000200	1	PACKING, FELT	BAGUE DE FEUTRE



NO.	PART NUMBER	QTY.	DESCRIPTION	NOM DE LA PIÈCE
1	X041000470	1	CUTTER ASSY, 30"	LAME COMPLET 76 CM
2	9202205000	11	+NUT	+ÉCROU
3	V223000020	2	+STUD, MOUNTING M5	+TIGE DE FIXATION M5
4	X425000540	1	+SUPPORT, BLADE 30"	+SUPPORT DE LAME 76 CM
5	X425000550	1	+SUPPORT, BLADE 30"	+SUPPORT DE LAME 76 CM
6	X412000800	2	+CUTTER 30"	+LAME 76 CM
7	V376001390	12	+SPACER	+ENTRETOISE
8	V376001380	1	+SPACER	+ENTRETOISE
9	9221705000	1	+WASHER	+RONDELLE
10	X425000880	1	+SUPPORT, BLADE 30"	+SUPPORT DE LAME 76 CM
11	V805000150	5	+BOLT, TORX 5×16	+BOULON TORX 5×16
12	V805000170	6	+BOLT, TORX 5×25	+BOULON TORX 5×25
13	V263000250	2	+NUT M5	+ÉCROU M5
14	X495000910	1	SCABBARD	FOURREAU
15	V263000250	6	NUT M5	ÉCROU M5
16	X431000100	1	GUARD, CUTTER BLADE	PROTECTEUR DE LAME

NO.	PART NUMBER	QTY.	DESCRIPTION	NOM DE LA PIÈCE
1	90152Y	1	TUNE-UP KIT - YOUCAN™	TROUSSE DE MISE AU POINT - YOUCAN™
2	A226001410	1	+FILTER, AIR - DOUBLE LAYER	+FILTRE D'AIR - COUCHE DOUBLE
3	A369000470	1	+FILTER, FUEL	+FILTRE À CARBURANT
4	A425000000	1	+SPARK PLUG - BPMR8Y	+BOUGIE D'ALLUMAGE - BPMR8Y

Bulk Pipe

Tuyau de carburant en vrac

NO.	PART NUMBER	QTY.	DESCRIPTION	NOM DE LA PIÈCE
1	90014	1	BULK PIPE - 3x5 MM BLACK (4 PIECESx2 M)	TUYAU EN VRAC 3x5 MM NOIR (4 PIÈCESx2 M)
2	90015	1	BULK PIPE - 3x6 MM BLACK (4 PIECESx2 M)	TUYAU EN VRAC 3x6 MM NOIR (4 PIÈCESx2 M)
3	90016	1	BULK PIPE - 3x7 MM BLACK (4 PIECESx2 M)	TUYAU EN VRAC 3x7 MM NOIR (4 PIÈCESx2 M)
4	90017	1	BULK PIPE - 3x6 MM CLEAR (4 PIECESx2 M)	TUYAU EN VRAC 3x6 MM CLAIR (4 PIÈCESx2 M)
5	90018	1	BULK PIPE - 2x4 MM CLEAR (4 PIECESx2 M)	TUYAU EN VRAC 2x4 MM CLAIR (4 PIÈCESx2 M)

Bulk Starter Rope

Corde du démarreur en vrac

NO.	PART NUMBER	QTY.	DESCRIPTION	NOM DE LA PIÈCE
1	99944435000	1	BULK STARTER ROPE - Ø 2.3 MMx61 M	CORDE DU DÉMARREUR EN VRAC Ø 2.3 MMx61 M
2	99944440000	1	BULK STARTER ROPE - Ø 3.0 MMx61 M	CORDE DU DÉMARREUR EN VRAC Ø 3.0 MMx61 M
3	99944445000	1	BULK STARTER ROPE - Ø 3.5 MMx61 M	CORDE DU DÉMARREUR EN VRAC Ø 3.5 MMx61 M
4	99944450000	1	BULK STARTER ROPE - Ø 4.0 MMx61 M	CORDE DU DÉMARREUR EN VRAC Ø 4.0 MMx61 M
5	99944455000	1	BULK STARTER ROPE - Ø 4.4 MMx61 M	CORDE DU DÉMARREUR EN VRAC Ø 4.4 MMx61 M
6	99944460000	1	BULK STARTER ROPE - Ø 4.8 MMx61 M	CORDE DU DÉMARREUR EN VRAC Ø 4.8 MMx61 M