



Accessories for ECHO products can be found at:
*Pour obtenir des accessoires pour les produits
ECHO, consulter notre catalogue d'accessoires à:*
<http://www.echo.ca/products/catalogs>

PARTS CATALOG **NOMENCLATURE DES PIÈCES**

CS-4510 **Chain Saw** CS-4510 Scie à chaîne



45 cc

SERIAL NUMBER
NUMÉRO DE SÉRIE

C71315001001 - C71315999999

OPTIONAL ACCESSORIES &

ATTACHMENTS:

Chain Saw Carry Bag	103942147
12-20" Scabbard	99988801595
ToughChest-20 Case	99988801210
Chain Sharpening Kit	99988800722

SAFETY EQUIPMENT

Hearing Protection	99988801520
Helmet System	99988801500
Chaps - 36" Apron	99988801300
Chaps - 40" Apron	99988801301
Chaps - 36" Full Wrap	99988801302
Chaps - 40" Full Wrap	99988801303

ACCESSOIRES EN OPTION

Étui pour scie à chaîne	103942147
Fourreau 30-50cm	99988801595
ToughChest-20 Étui	99988801210
Kit d'affûtage de chaîne	99988800722

EQUIPEMENT DE SÉCURITÉ

Protection de l'ouïe	99988801520
Système de casque protecteur	99988801500
Jambières-tablier 91cm	99988801300
Jambières-tablier 102cm	99988801301
Jambières de protection 91cm	99988801302
Jambières de protection 102cm	99988801303

ECHO Incorporated

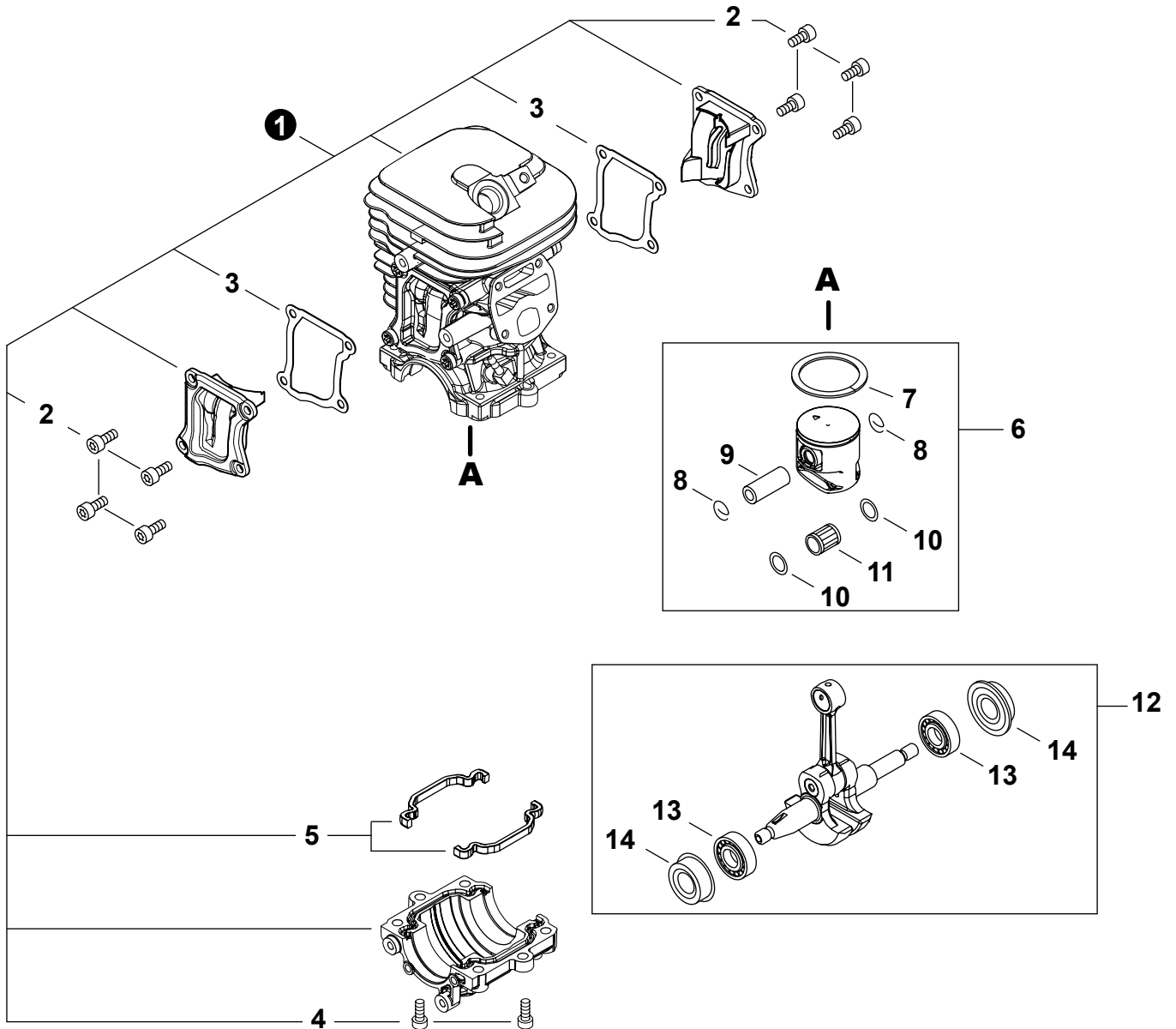
400 Oakwood Road, Lake Zurich, Illinois 60047

WWW.ECHO-USA.COM

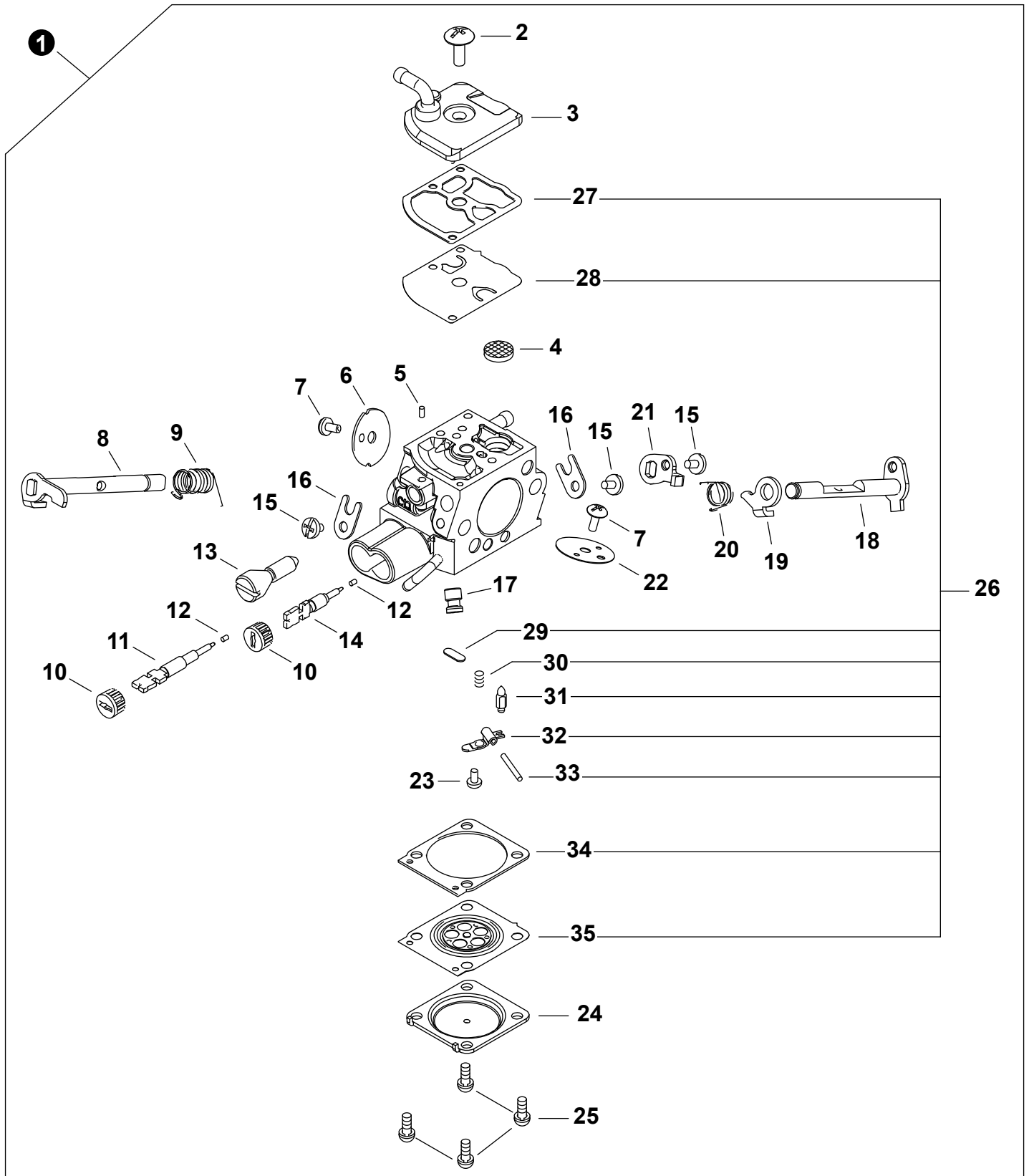
©2020 ECHO Incorporated. All Rights Reserved

P/N 99922205220
REVISED 12/04/20

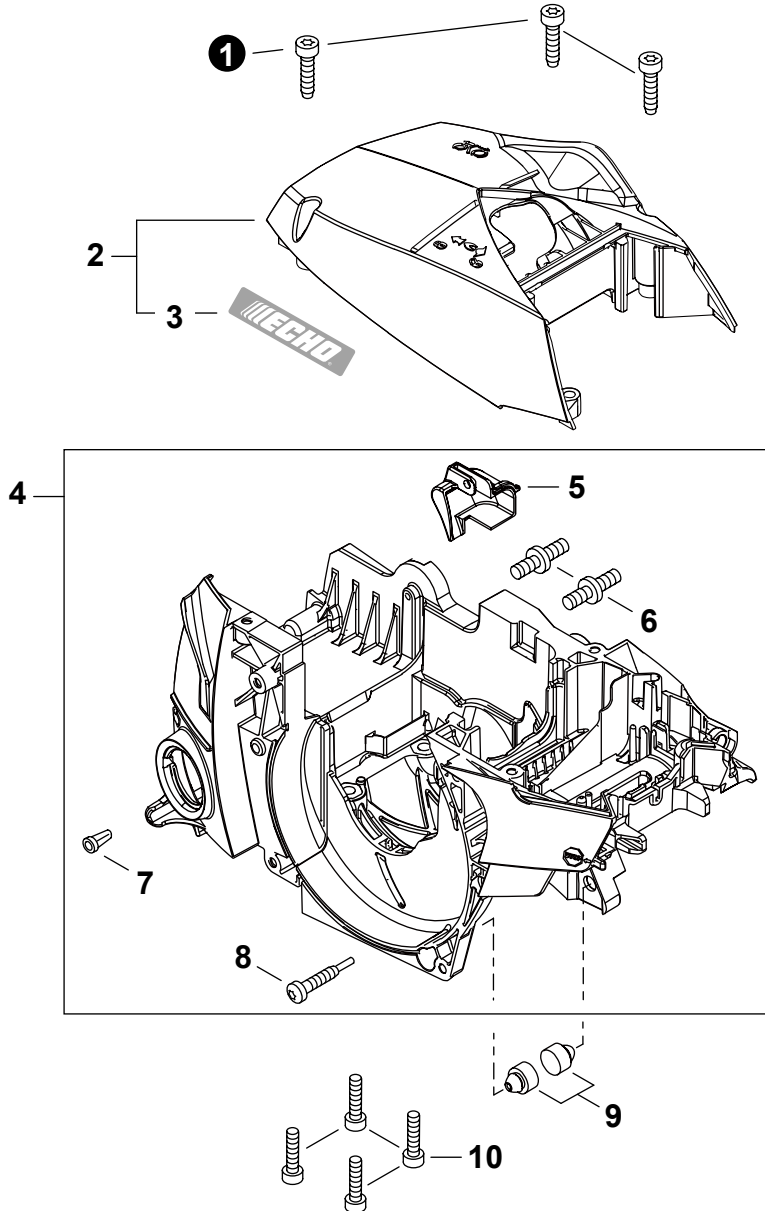
Engine	3
Moteur	
Carburetor	4
Carburateur	
Carburetor	5
Carburateur	
Engine Cover	6
Couvercle de moteur	
Intake	7
Admission	
Exhaust	8
Échappement	
Ignition	9
Allumage	
Recoil Starter	10
Lanceur à rappel	
Fuel System	11
Système de carburant	
Oil System	12
Système de huile	
Handles, Throttle Control	13
Poignée, Commande d'accélérateur	
Chain Brake	14
Frein de chaîne	
Chain Brake	15
Frein de chaîne	
Clutch	16
Embrayage	
Chain, Guide Bar	17
Chaîne coupante, Guide-chaîne	
Labels	18
Étiquettes	
Tools	19
Outils	
Bulk Pipe	19
Tuyau en vrac	
Bulk Starter Rope	19
Corde du démarreur en vrac	



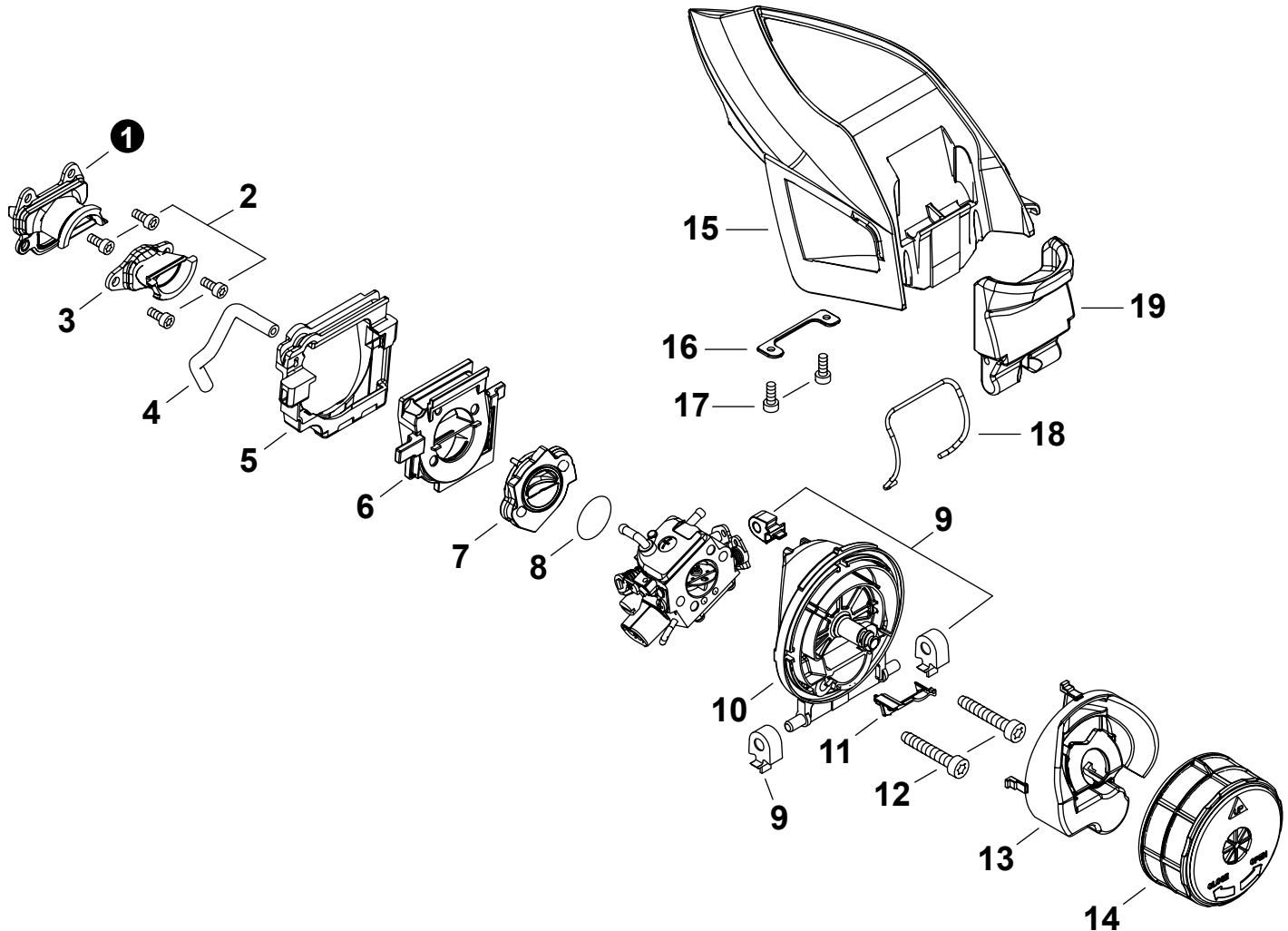
NO.	PART NUMBER	QTY.	DESCRIPTION	NOM DE LA PIÈCE
1	P100004570	1	CRANKCASE SET	ENSEMBLE DE CARTER DE MOTEUR
2	V804000110	8	+BOLT, TORX 4×10	+BOULON TORX 4×10
3	V103002000	2	+GASKET	+JOINT
4	V805000250	2	+BOLT, TORX 5×16	+BOULON TORX 5×16
5	P200000890	1	+SEAL KIT	+JOINT COMPLET
6	P100004580	1	PISTON KIT	KIT DE PISTON
7	A101000710	1	+RING, PISTON	+SEGMENT DE PISTON
8	V580000010	2	+RING, SNAP Ø10	+ANNEAU ÉLASTIQUE Ø10
9	10001339730	1	+PIN, PISTON	+AXE DE PISTON
10	V307000050	2	+WASHER, THRUST 10	+RONDELLE DE BUTÉE 10
11	V555000180	1	+BEARING, NEEDLE	+ROULEMENT À AIGUILLES
12	P100004590	1	CRANKSHAFT ASSY	VILEBREQUIN COMPLET
13	90081036202	2	+BEARING, BALL 6202	+ROULEMENT À BILLES 6202
14	V508000110	2	+SEAL, OIL	+JOINT D'HUILE



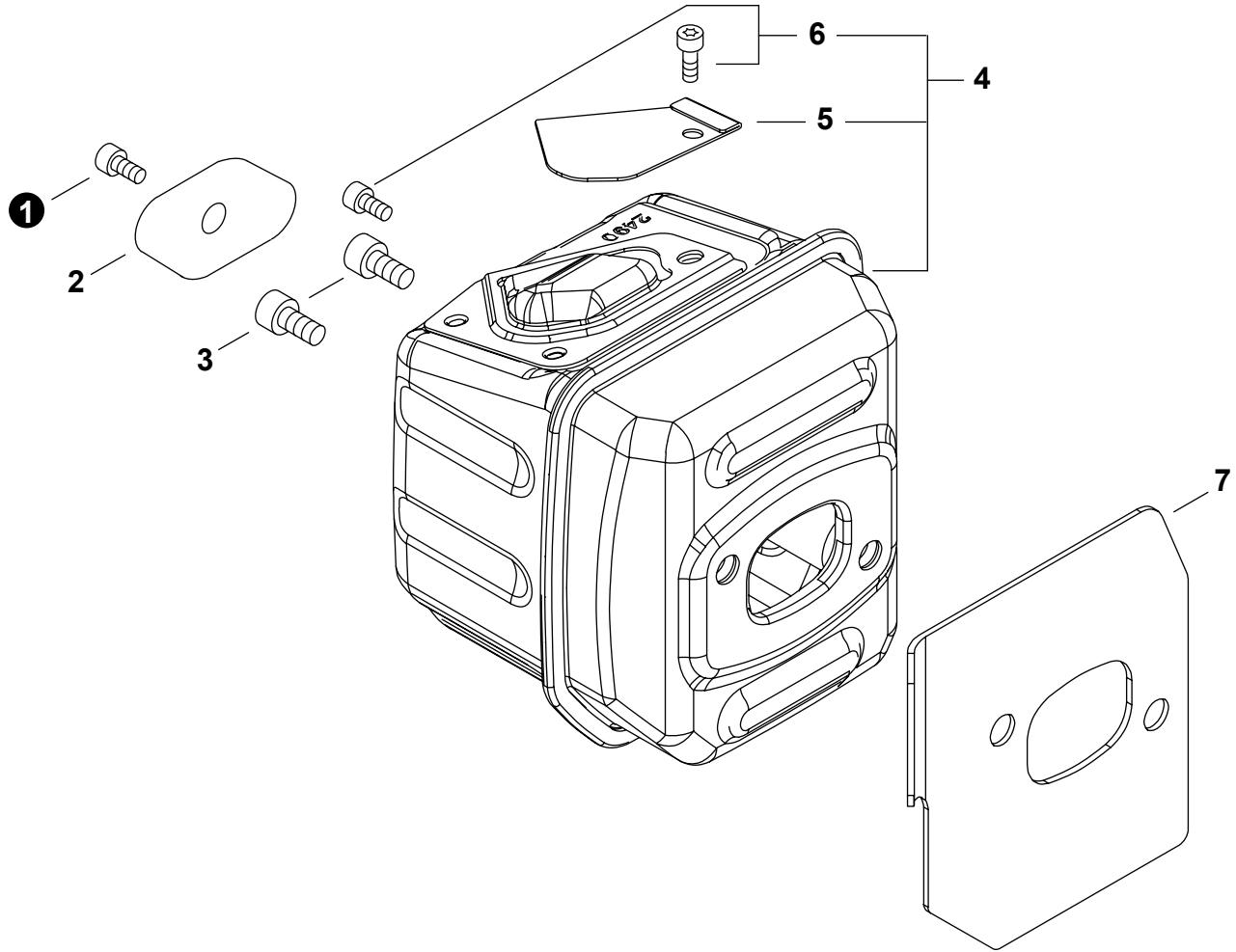
NO.	PART NUMBER	QTY.	DESCRIPTION	NOM DE LA PIÈCE
1	A021004681	1	CARBURETOR - Z011/72C	CARBURATEUR - Z011/72C
2	12531013930	1	+SCREW	+VIS
3	P005004110	1	+COVER, PUMP	+COUVERCLE DE LA POMPE
4	P005000860	1	+SCREEN, FUEL INLET	+FILTRE À TAMIS
5	12537813930	1	+PIECE, FRICTION	+PIÈCE À FROTTEMENT
6	P005004100	1	+VALVE, THROTTLE	+PAPILLON DES GAZ
7	12531451230	2	+SCREW 3x4.5	+VIS 3x4.5
8	P005004070	1	+SHAFT ASSY, THROTTLE	+AXE DE PAPILLON COMPLET
9	P005004090	1	+SPRING, RETURN	+RESSORT DE RAPPEL
10	P005004220	1	+CAP, LIMITER	+BOUCHON DU LIMITEUR
11	P005004150	1	+SCREW, IDLE ADJUST	+VIS DE RÉGLAGE RALENTI
12	12536312820	2	+RETAINER	+ATTACHE
13	P005004120	1	+SCREW, THROTTLE ADJUST	+VIS DE RÉGLAGE D'ACCÉLÉRATEUR
14	P005004280	1	+SCREW	+VIS
15	12534813930	3	+SCREW	+VIS
16	P005003820	2	+CLIP, THROTTLE SHAFT	+ATTACHE DE AXE DE PAPILLON
17	P005004060	1	+NOZZLE, CHECK VALVE	+BUSE DE CLAPET ANTI-RETOUR
18	P005004180	1	+SHAFT ASSY, CHOKE	+AXE DE L'ÉTRANGLEUR
19	P005004190	1	+LEVER, CHOKE	+LEVIER D'ÉTRANGLEUR
20	P005004210	1	+SPRING, RETURN	+RESSORT DE RAPPEL
21	P005004080	1	+LEVER, THROTTLE	+LEVIER D'ACCÉLÉRATEUR
22	P005004200	1	+VALVE, CHOKE	+SOUPAPE D'ÉTRANGLEUR
23	P005004130	1	+SCREW	+VIS
24	P005003210	1	+COVER, METERING DIAPHRAGM	+COUVERCLE DOSEUSE À MEMBRANE
25	P005003840	4	+SCREW	+VIS
26	P005004310	1	+REPAIR KIT, CARBURETOR	+KIT DE RÉPARATION CARBURATEUR
27		1	++GASKET, PUMP	++JOINT DE POMPE
28		1	++DIAPHRAGM, PUMP	++MEMBRANE DE POMPE
29		1	++PLUG, WELCH	++BOUCHON EXPANSIBLE
30		1	++SPRING, COIL	++RESSORT HÉLICOÏDAL
31		1	++VALVE, INLET NEEDLE	++SOUPAPE À POINTEAU D'ADMISSION
32		1	++LEVER, METERING	++LEVIER DE DOSAGE
33		1	++PIN, METERING LEVER	++CHEVILLE DU LEVIER DE DOSAGE
34		1	++GASKET, METERING DIAPHRAGM	++JOINT DU MEMBRANE DE DOSAGE
35		1	++DIAPHRAGM, METERING	++MEMBRANE DE DOSAGE



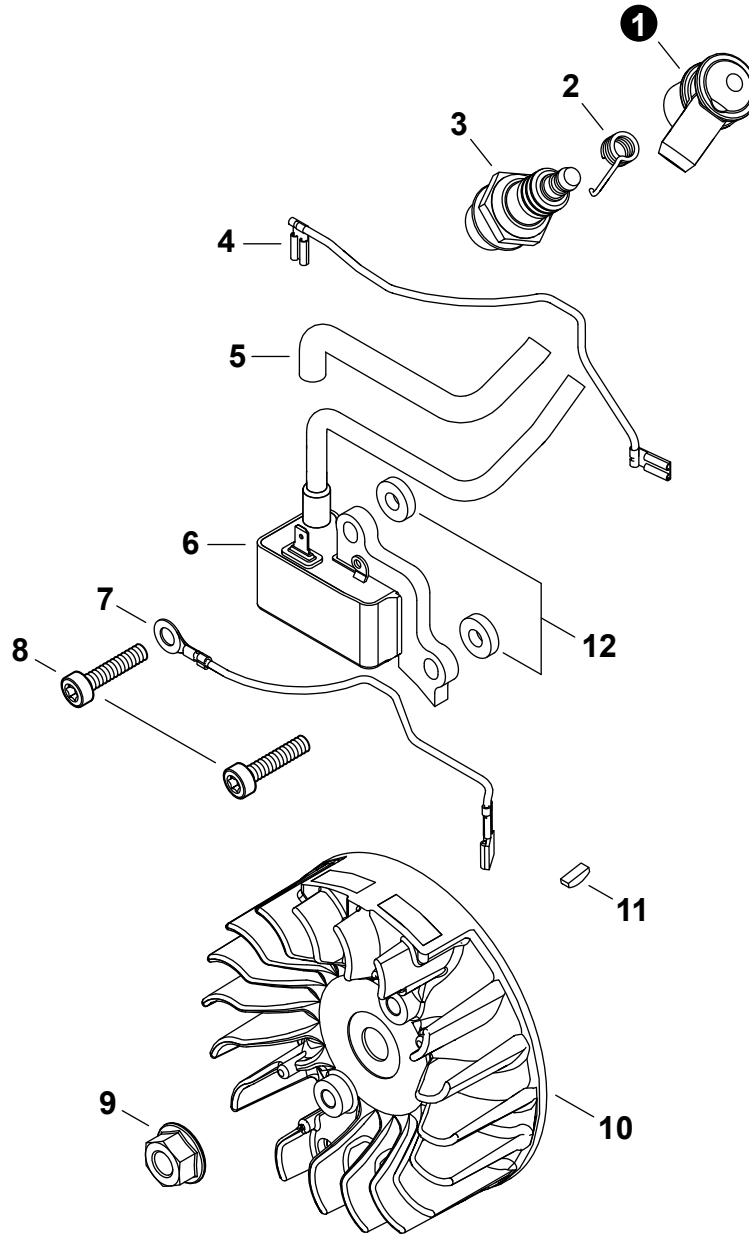
NO.	PART NUMBER	QTY.	DESCRIPTION	NOM DE LA PIÈCE
1	V805000010	3	BOLT, TORX 5×20	BOULON TORX 5×20
2	A160003360	1	COVER, ENGINE	COUVERCLE DE MOTEUR
3	X502001060	1	+LABEL - ECHO	+ÉTIQUETTE ECHO
4	P100004600	1	HOUSING ASSY, ENGINE	CARTER DE MOTEUR COMPLET
5	A161000370	1	+DUCT, AIR	+CONDUITE D'AIR
6	V225000031	2	+BOLT, STUD 8	+GOUJON 8
7	43611413930	1	+VENT ASSY	+ÉVENT COMPLET
8	V203002380	1	+BOLT 5	+BOULON 5
9	V420001790	2	CUSHION	COUSSIN
10	V805000270	4	BOLT 5×40	BOULON 5×40



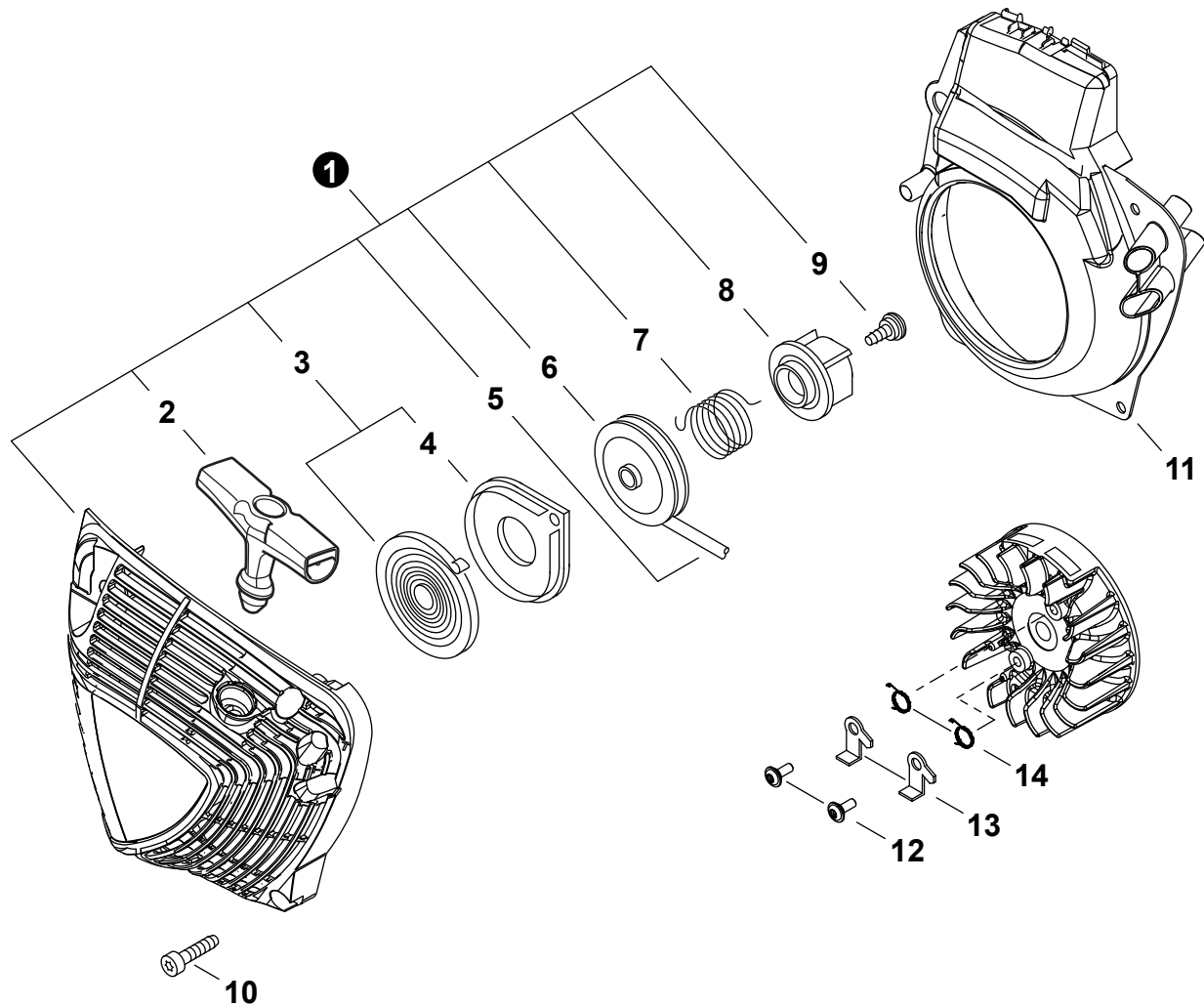
NO.	PART NUMBER	QTY.	DESCRIPTION	NOM DE LA PIÈCE
1	A202000310	1	BELLOWS, INTAKE	SOUFFLET D'ADMISSION
2	V804000050	4	BOLT, TORX 4x12	BOULON TORX 4x12
3	A202000320	1	BELLOWS, INTAKE	SOUFFLET D'ADMISSION
4	V471000761	1	PIPE 3x6x90 MM	TUYAU 3x6x90 MM
5	V420005250	1	CUSHION	COUSSIN
6	A200001150	1	INSULATOR, INTAKE	ISOLATEUR D'ADMISSION
7	A200001160	1	INSULATOR, INTAKE	ISOLATEUR D'ADMISSION
8	90072400022	1	O-RING	JOINT TORIQUE
9	V420005260	3	CUSHION	COUSSIN
10	A225000730	1	CASE, AIR FILTER	BOÎTIER DE FILTRE D'AIR
11	A161000360	1	DUCT, AIR	CONDUITE D'AIR
12	V805000040	2	BOLT, TORX 5x55	BOULON TORX 5x55
13	A161000350	1	DUCT, AIR	CONDUITE D'AIR
14	A226002150	1	FILTER, AIR	FILTRE D'AIR
15	A232001940	1	COVER, AIR FILTER	COUVERCLE DU FILTRE D'AIR
16	V453000260	1	SPRING, FLAT	RESSORT PLAT
17	V804000000	2	BOLT, TORX 4x12	BOULON TORX 4x12
18	V582000280	1	RETAINER	ATTACHE
19	A235000440	1	LATCH, COVER	LOQUET - COUVERCLE



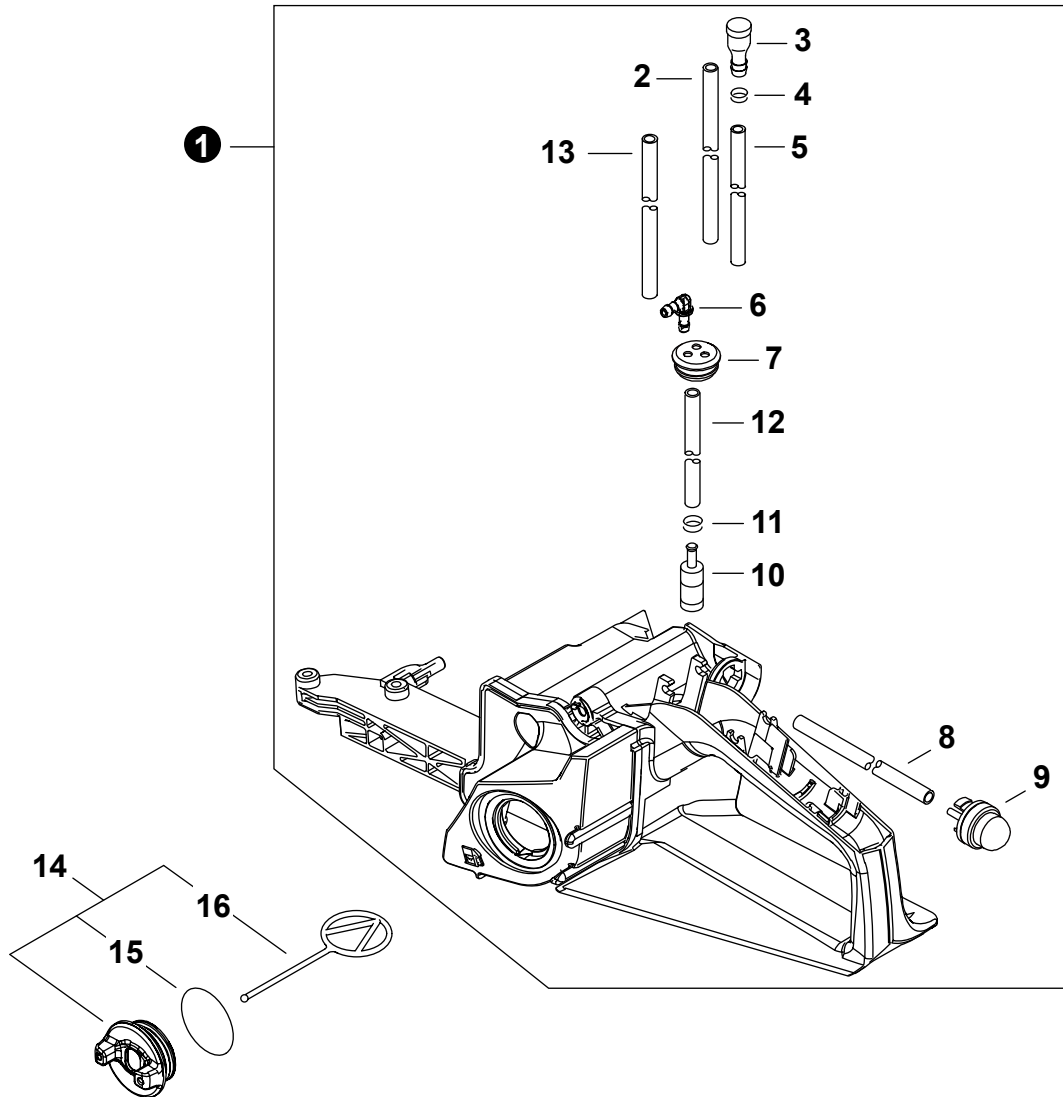
NO.	PART NUMBER	QTY.	DESCRIPTION	NOM DE LA PIÈCE
1	V804000030	1	BOLT, TORX 4x8	BOULON TORX 4x8
2	14571160631	1	PLATE	PLAQUE
3	V805000250	2	BOLT, TORX 5x16	BOULON TORX 5x16
4	P100004620	1	MUFFLER ASSY	ASSEMBLAGE SILENCIEUX
5	A310000500	1	+SCREEN, SPARK ARRESTER	+PARE-ÉTINCELLES
6	V804000030	2	+BOLT, TORX 4x8	+BOULON TORX 4x8
7	V104002340	1	GASKET, EXHAUST	JOINT D'ÉCHAPPEMENT



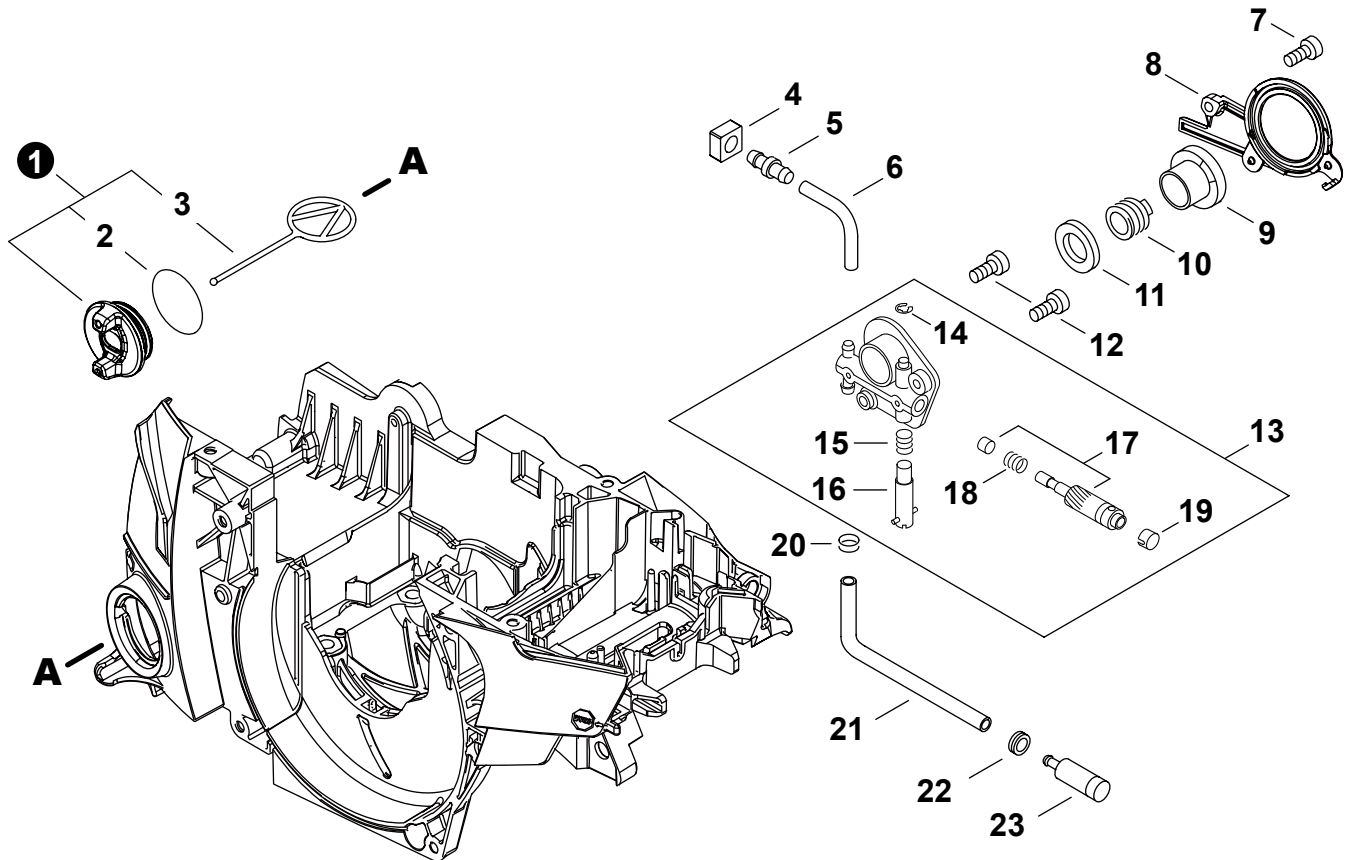
NO.	PART NUMBER	QTY.	DESCRIPTION	NOM DE LA PIÈCE
1	A427000190	1	CAP, SPARK PLUG	PROTECTEUR DE BOUGIE D'ALLUMAGE
2	A426000010	1	TERMINAL, SPARK PLUG	BORNE DE BOUGIE D'ALLUMAGE
3	A425000000	1	SPARK PLUG - BPMR8Y	BOUGIE D'ALLUMAGE - BPMR8Y
4	V485002960	1	LEAD	FIL
5	V475009180	1	TUBE	TUBE
6	A411001740	1	COIL, IGNITION	BOBINE D'ALLUMAGE
7	V485002970	1	LEAD	FIL
8	V805000210	2	BOLT, TORX 5×20	BOULON TORX 5×20
9	90051500008	1	NUT, FLANGE M8	ÉCROU
10	A409001330	1	FLYWHEEL	VOLANT
11	10014212330	1	KEY, WOODRUFF	CLAVETTE-DISQUE
12	15011716430	2	WASHER 5.2×12×3	RONDELLE 5.2×12×3



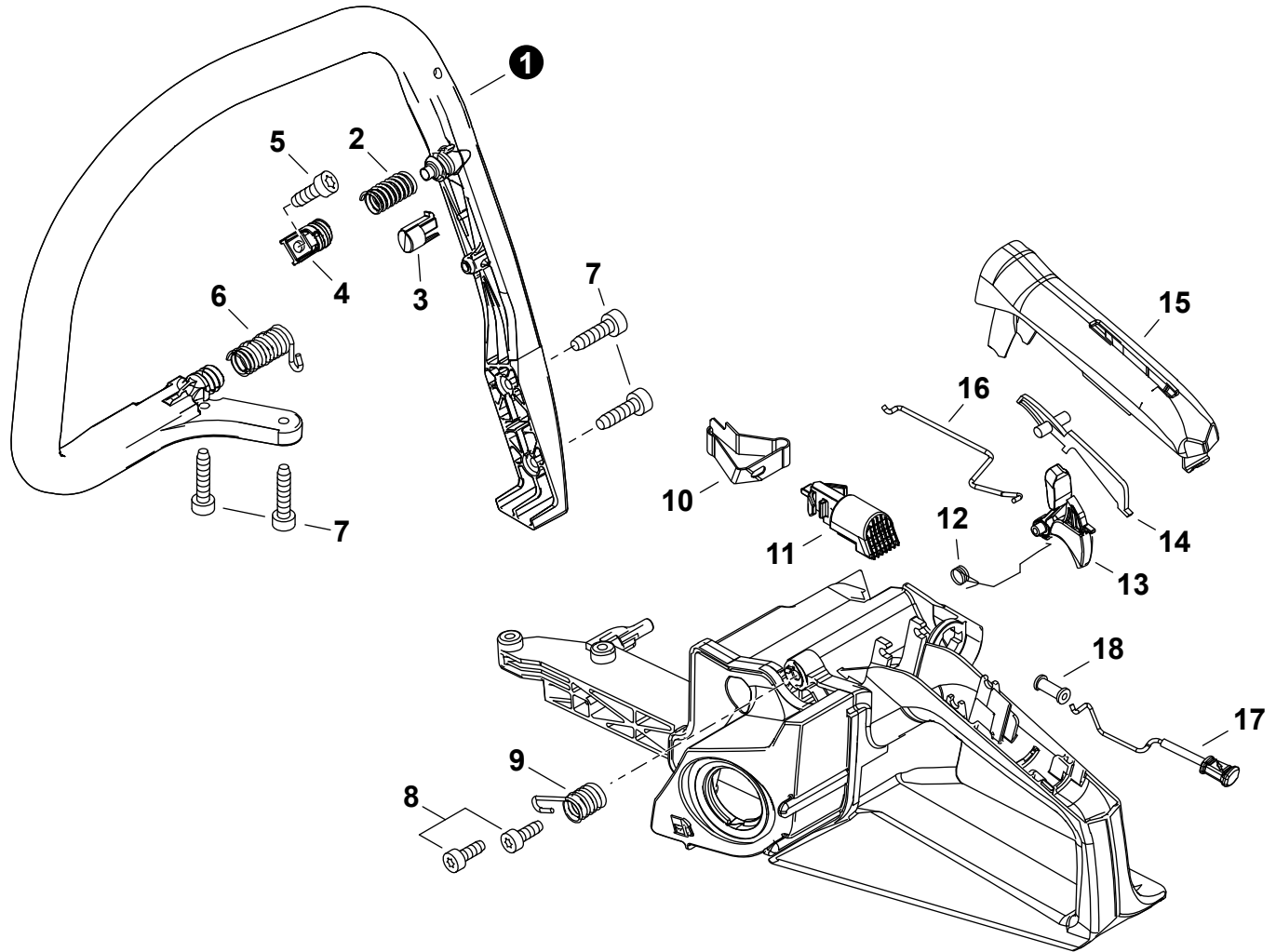
NO.	PART NUMBER	QTY.	DESCRIPTION	NOM DE LA PIÈCE
1	A051003300	1	STARTER, RECOIL	LANCEUR À RAPPEL
2	P022050450	1	+GRIP, STARTER	+POIGNÉE DU DÉMARREUR
3	P022001330	1	+SPRING KIT, RECOIL	+KIT DE RESSORT DE RAPPEL
4	P022033280	1	++SPRING CASE	++BOÎTIER DE RESSORT
5	P022050440	1	+ROPE, STARTER	+CORDE DU DÉMARREUR
6	P022050410	1	+REEL, ROPE	+ENROULEUR DE CÂBLE
7	P022050420	1	+SPRING, TORSION	+RESSORT DE TORSION
8	P022050430	1	+PAWL CATCHER	+RECEPTEUR DE CLIQUET
9	17723661830	1	+SCREW	+VIS
10	V805000010	3	BOLT, TORX 5×20	BOULON TORX 5×20
11	A172003290	1	COVER, FAN	COUVRE-VENTILATEUR
12	V203002250	2	BOLT 5	BOULON 5
13	A514000050	2	PAWL	CLIQUET
14	17723435430	2	SPRING, TORSION	RESSORT DE TORSION



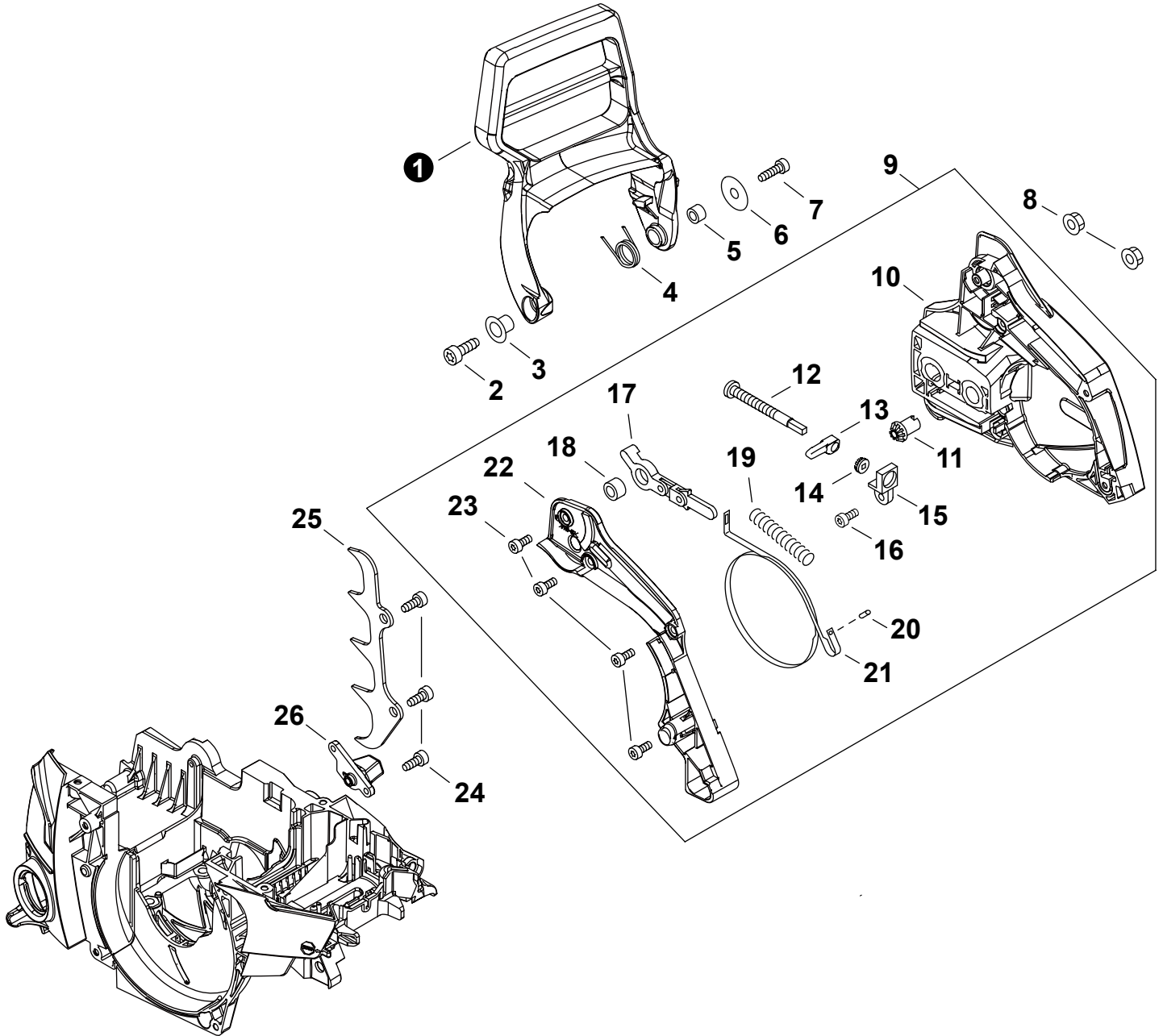
NO.	PART NUMBER	QTY.	DESCRIPTION	NOM DE LA PIÈCE
1	P100004905	1	HANDLE ASSY, REAR	POIGNÉE ARRIÈRE COMPLET
2	V471001291	1	+PIPE, FUEL 2.4x5x75	+TUYAU DE CARBURANT 2.4x5x75
3	13130056431	1	+VENT ASSY	+ÉVENT COMPLET
4	V490001230	1	+CLIP Ø6.5 MM	+ATTACHE Ø6.5 MM
5	V471005191	1	+PIPE 3x6x49	+TUYAU 3x6x49
6	V186000530	1	+CONNECTOR, PIPE	+CONNEXION DE TUYAU
7	13211555931	1	+GROMMET, FUEL	+OEILLET CARBURANT
8	V471005211	1	+PIPE 2.4x5x165	+TUYAU 2.4x5x165
9	12318139130	1	+BULB, PURGE	+POIRE DE PURGE
10	A369000470	1	+FILTER, FUEL	+FILTRE À CARBURANT
11	V490001240	1	+CLIP Ø6	+ATTACHE Ø6
12	V471002381	1	+PIPE, FUEL RETURN	+TUYAU DE RETOUR
13	V471005281	1	+PIPE 3x5x160 EPA-KEP-002	+TUYAU 3x5x160 EPA-KEP-002
14	P100004891	1	CAP ASSY, FUEL	ASSEMBLAGE DU BOUCHON DE CARBURANT
15	V581000600	1	+O-RING 29	+JOINT TORIQUE 29
16	A365000050	1	+CONNECTOR, CAP L= 60 MM	+CONNEXION DU BOUCHON L= 60 MM



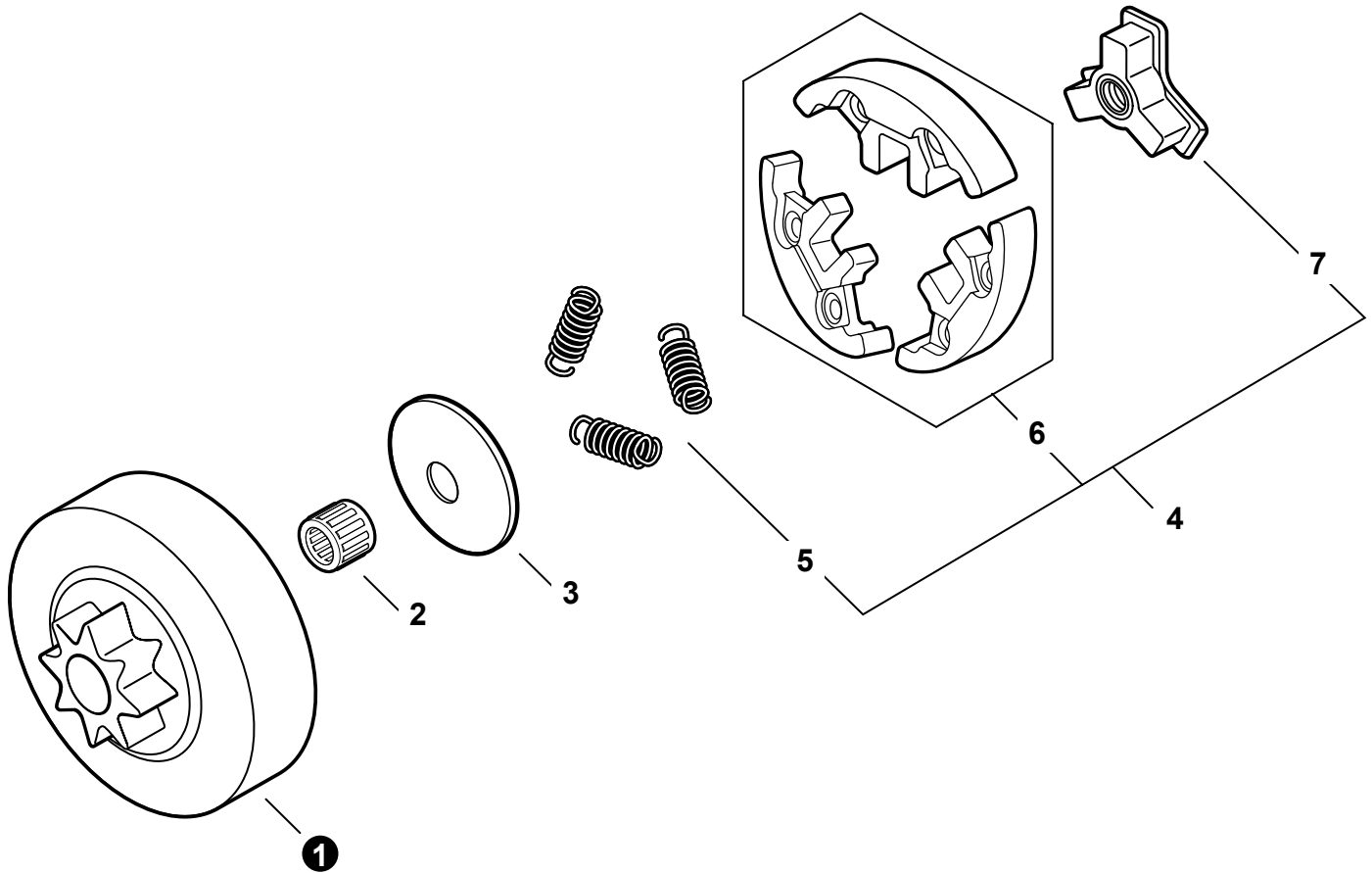
NO.	PART NUMBER	QTY.	DESCRIPTION	NOM DE LA PIÈCE
1	P100004881	1	CAP ASSY, OIL	ASSEMBLAGE DU BOUCHON DE HUILE
2	90072020029	1	+O-RING 29	+JOINT TORIQUE 29
3	A365000050	1	+CONNECTOR, CAP L= 60 MM	+CONNEXION DU BOUCHON L= 60 MM
4	A203000090	1	SEAL	JOINT
5	V187000010	1	CONNECTOR, PIPE	CONNEXION DE TUYAU
6	V471005191	1	PIPE 3×6×49	TUYAU 3×6×49
7	V804000000	1	BOLT, TORX 4×12	BOULON TORX 4×12
8	C236000160	1	COVER, OILER	COUVERCLE DE GRAISSEUR
9	V356000390	1	COLLAR 10	COLLET 10
10	V652000030	1	GEAR, WORM	ENGRENAGE À VIS SANS FIN
11	V308000030	1	WASHER 10.5×17.4×1.8	RONDELLE 10.5×17.4×1.8
12	V805000140	2	BOLT, TORX 5×12	BOULON TORX 5×12
13	C022000010	1	AUTO-OILER ASSY	GRAISSEUR AUTOMATIQUE COMPLET
14	12532715130	1	+E-RING	+BAGUE EN E
15	P022010670	1	+SPRING	+RESSORT
16	P022010680	1	+ADJUSTER, OILER	+RÉGLEUR DE GRAISSEUR
17	P022010650	1	+PLUNGER ASSY	+PISTON COMPLET
18	P022010660	1	+SPRING	+RESSORT
19	P022010640	1	+CAP, PLUNGER	+BOUCHON DE PISTON
20	V490001230	1	CLIP Ø6.5 MM	ATTACHE Ø6.5 MM
21	V471005201	1	PIPE 3×6×200	TUYAU 3×6×200
22	13211501462	1	GROMMET	OUILLET
23	43620502832	1	FILTER, OIL	FILTRE À HUILE



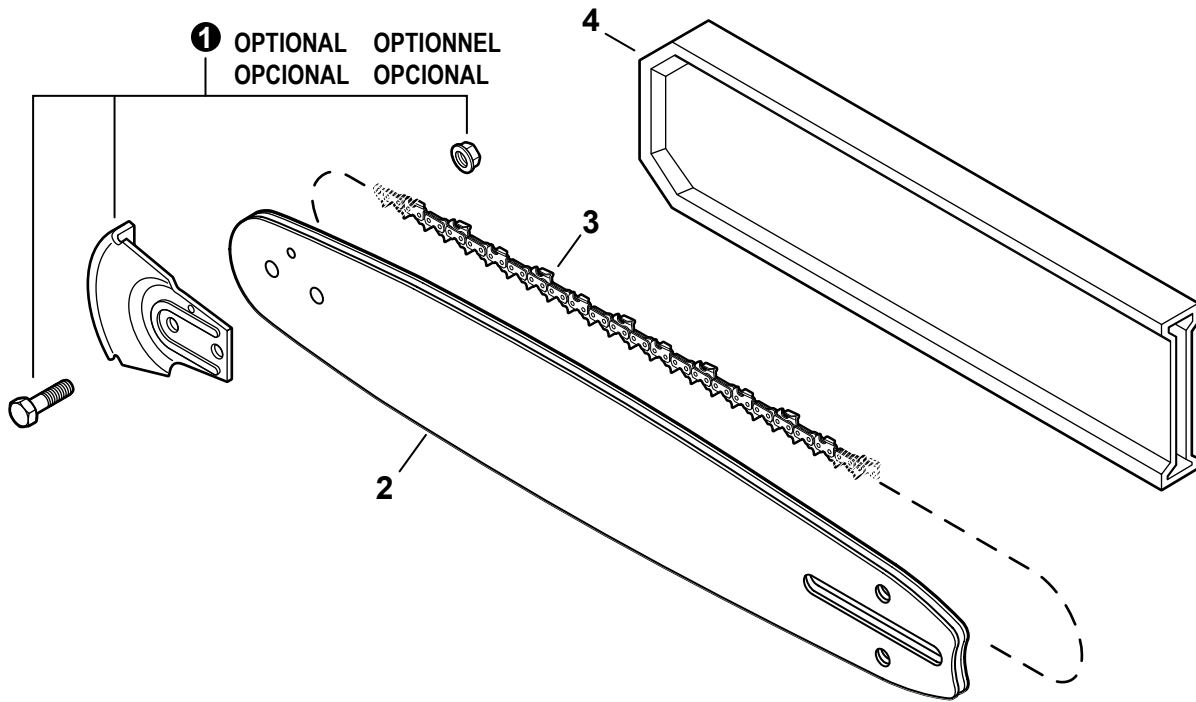
NO.	PART NUMBER	QTY.	DESCRIPTION	NOM DE LA PIÈCE
1	C400001630	1	HANDLE, FRONT	POIGNÉE AVANT
2	V450002200	1	SPRING, COMPRESSION	RESSORT DE COMPRESSION
3	V420005270	1	CUSHION	COUSSIN
4	V456000240	1	HOLDER, SPRING	SUPPORT DE RESSORT
5	V805000140	1	BOLT, TORX 5×12	BOULON TORX 5×12
6	V450002180	1	SPRING, COMPRESSION	RESSORT DE COMPRESSION
7	V805000010	4	BOLT, TORX 5×20	BOULON TORX 5×20
8	V805000240	2	BOLT, TORX 5×12	BOULON TORX 5×12
9	V450002190	1	SPRING, COMPRESSION	RESSORT DE COMPRESSION
10	V486000540	1	TERMINAL, LEAD	RESSORT
11	A444000120	1	SWITCH, STOP	INTERRUPTEUR D'ARRÊT
12	V452000260	1	SPRING, TORSION	RESSORT DE TORSION
13	C450001041	1	TRIGGER, THROTTLE	GÂCHETTE D'ACCÉLÉRATEUR
14	17809037930	1	LEVER, THROTTLE LOCKOUT	LEVIER GÂCHETTE DE SÉCURITÉ
15	C411000230	1	COVER, HANDLE	COUVERCLE DE POIGNÉE
16	C454000570	1	ROD, THROTTLE	TIGE D'ACCÉLÉRATEUR
17	A241000370	1	KNOB, CHOKE	BOUTON - ÉTRANGLEUR
18	17881014535	1	GROMMET, CHOKE	BAGUE D'ÉTRANGLEUR



NO.	PART NUMBER	QTY.	DESCRIPTION	NOM DE LA PIÈCE
1	C320000530	1	LEVER, BRAKE	LEVIER DE FREIN
2	V805000010	1	BOLT, TORX 5×20	BOULON TORX 5×20
3	V356000430	1	COLLAR 10	COLLET 10
4	V452001281	1	SPRING, TORSION	RESSORT DE TORSION
5	43311635430	1	SPACER 8×12×9	ENTRETOISE 8×12×9
6	17721403930	1	WASHER 4.2×16.5×1	RONDELLE 4.2×16.5×1
7	V804000010	1	BOLT, TORX 4×16	BOULON TORX 4×16
8	V265000200	2	NUT, FLANGE M8×1.25	ÉCROU À BRIDE M8×1.25
9	P100004652	1	BRAKE ASSY, CHAIN	FREIN DE CHAÎNE COMPLET
10	C300001161	1	+GUARD, SPROCKET	+COURVERCLE DE PIGNON
11	V651001040	1	+GEAR, BEVEL	+ENGRENAGE CONIQUE
12	V203000110	1	+SCREW, CHAIN TENSION	+VIS TENDEUR DE CHAÎNE
13	C309000160	1	+TENSIONER, CHAIN	+TENDEUR DE CHAÎNE
14	V651001050	1	+GEAR, BEVEL	+ENGRENAGE CONIQUE
15	V355000140	1	+COLLAR 8	+COLLET 8
16	V804000010	1	+BOLT, TORX 4×16	+BOULON TORX 4×16
17	C334000100	1	+CONNECTOR, BRAKE	+CONNEXION DE FREIN
18	43311635430	1	+SPACER 8×12×9	+ENTRETOISE 8×12×9
19	V450000070	1	+SPRING, COMPRESSION	+RESSORT DE COMPRESSION
20	90033030120	1	+PIN 3×12	+GOUPILLE 3×12
21	C328000110	1	+BAND, BRAKE	+BANDE DE FREIN
22	C345000651	1	+COVER, BRAKE	+COUVERCLE DE FREIN
23	V804000010	4	+BOLT, TORX 4×16	+BOULON TORX 4×16
24	V805000010	3	BOLT, TORX 5×20	BOULON TORX 5×20
25	C304000320	1	SPIKE, BUMPER	GRIFFE D'ABATTAGE
26	C310000150	1	CATCHER, CHAIN	CAPTEUR, CHAÎNE



NO.	PART NUMBER	QTY.	DESCRIPTION	NOM DE LA PIÈCE
1	A556000481	1	DRUM, CLUTCH	TAMBOUR D'EMBRAYAGE
2	V555000170	1	BEARING, NEEDLE 10	ROULEMENT À AIGUILLES 10
3	17501939430	1	PLATE, CLUTCH	PLAQUE D'EMBRAYAGE
4	A056000840	1	CLUTCH ASSY	BLOC D'EMBRAYAGE
5	V451000500	3	+SPRING, TENSION	+RESSORT DE TENSION
6	P021007051	1	+CLUTCH SHOE SET (3PCS)	+SET SABOT, EMBRAYAGE (3 JEU)
7	A552000470	1	+HUB, CLUTCH	+MOYEU D'EMBRAYAGE



NO.	PART NUMBER	QTY.	DESCRIPTION	NOM DE LA PIÈCE
1	2893202	1	KICK GUARD™ KIT	PROTECTION DU NEZ DU GUIDE-CHAÎNE
2	16B0AD3366C	1	GUIDE BAR, 16"	GUIDE-CHAÎNE 40 CM
2	18B0AD3372C	1	GUIDE BAR, 18"	GUIDE-CHAÎNE 45 CM
2	20B0AD3378C	1	GUIDE BAR, 20"	GUIDE-CHAÎNE 50 CM
3	20BPX66CQ	1	SAW CHAIN 16"	CHAÎNE DE SCIE 40 CM
3	20BPX72CQ	1	SAW CHAIN 18"	CHAÎNE DE SCIE 45 CM
3	20BPX78CQ	1	SAW CHAIN 20"	CHAÎNE DE SCIE 50 CM
4	X490000750	1	SCABBARD 16"	FOURREAU 40 CM
4	X490000760	1	SCABBARD 18"	FOURREAU 45 CM
4	X490000770	1	SCABBARD 20"	FOURREAU 50 CM

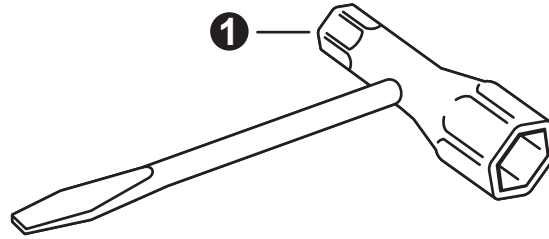
Max 45°

18BOAD3372 20BPX72CQ

Manual shows other combinations.
Manuel montre d'autres combinaisons.



NO.	PART NUMBER	QTY.	DESCRIPTION	NOM DE LA PIÈCE
1	X503014610	1	LABEL - MODEL CS-4510	ÉTIQUETTE MODÈLE CS-4510
2	X505010090	1	LABEL - CAUTION	ÉTIQUETTE D'AVERTISSEMENT
3	X502001050	1	LABEL - ECHO	ÉTIQUETTE ECHO
4	89015737330	1	LABEL - STOP	ÉTIQUETTE - ARRÊT
5	X503014620	1	LABEL - MODEL CS-4510	ÉTIQUETTE MODÈLE CS-4510



NO.	PART NUMBER	QTY.	DESCRIPTION	NOM DE LA PIÈCE
1	X602000080	1	T-WRENCH 13×19 L= 180	CLÉ EN T 13×19 L= 180

Bulk Pipe
Tuyau en vrac

NO.	PART NUMBER	QTY.	DESCRIPTION	NOM DE LA PIÈCE
1	90014	1	BULK PIPE - 3×5 MM BLACK (4 PIECES×2 M)	TUYAU EN VRAC 3×5 MM NOIR (4 PIÈCES×2 M)
2	90015	1	BULK PIPE - 3×6 MM BLACK (4 PIECES×2 M)	TUYAU EN VRAC 3×6 MM NOIR (4 PIÈCES×2 M)
3	90016	1	BULK PIPE - 3×7 MM BLACK (4 PIECES×2 M)	TUYAU EN VRAC 3×7 MM NOIR (4 PIÈCES×2 M)
4	90017	1	BULK PIPE - 3×6 MM CLEAR (4 PIECES×2 M)	TUYAU EN VRAC 3×6 MM CLAIR (4 PIÈCES×2 M)
5	90018	1	BULK PIPE - 2×4 MM CLEAR (4 PIECES×2 M)	TUYAU EN VRAC 2×4 MM CLAIR (4 PIÈCES×2 M)

Bulk Starter Rope
Corde du démarreur en vrac

NO.	PART NUMBER	QTY.	DESCRIPTION	NOM DE LA PIÈCE
1	99944435000	1	BULK STARTER ROPE - Ø 2.3 MM×61 M	CORDE DU DÉMARREUR EN VRAC Ø 2.3 MM×61 M
2	99944440000	1	BULK STARTER ROPE - Ø 3.0 MM×61 M	CORDE DU DÉMARREUR EN VRAC Ø 3.0 MM×61 M
3	99944445000	1	BULK STARTER ROPE - Ø 3.5 MM×61 M	CORDE DU DÉMARREUR EN VRAC Ø 3.5 MM×61 M
4	99944450000	1	BULK STARTER ROPE - Ø 4.0 MM×61 M	CORDE DU DÉMARREUR EN VRAC Ø 4.0 MM×61 M
5	99944455000	1	BULK STARTER ROPE - Ø 4.4 MM×61 M	CORDE DU DÉMARREUR EN VRAC Ø 4.4 MM×61 M
6	99944460000	1	BULK STARTER ROPE - Ø 4.8 MM×61 M	CORDE DU DÉMARREUR EN VRAC Ø 4.8 MM×61 M