



Accessories for ECHO products can be found at:  
*Pour obtenir des accessoires pour les produits ECHO,*  
*consulter notre catalogue d'accessoires à:*  
<http://www.echo.ca/products/catalogs>

**For Models / pour les modèles:**

**Pro Attachment Series / Série Pro Attachment**

PAS-210

PAS-211

PAS-225

PAS-225VP

PAS-225VPB

PAS-230

PAS-231

PAS-260

PAS-261

PAS-265

PAS-266

PAS-280

PAS-2100

PAS-2400

PAS-2601

PAS-2620

**Trimmers / Coupe-herbes**

SRM-210SB

SRM-211SB

SRM-225SB

SRM-260SB

SRM-261SB

SRM-2100SB

SRM-2400SB

**PARTS CATALOG**  
**NOMENCLATURE DES PIÈCES**

**99944200601**

**Brushcutter Attachment**

**L'attachement Débroussailleuse**

**Pro Attachment**

**SERIAL NUMBER**

**NUMÉRO DE SÉRIE**

**U02600001001 - U02600999999**



**ECHO, INCORPORATED**

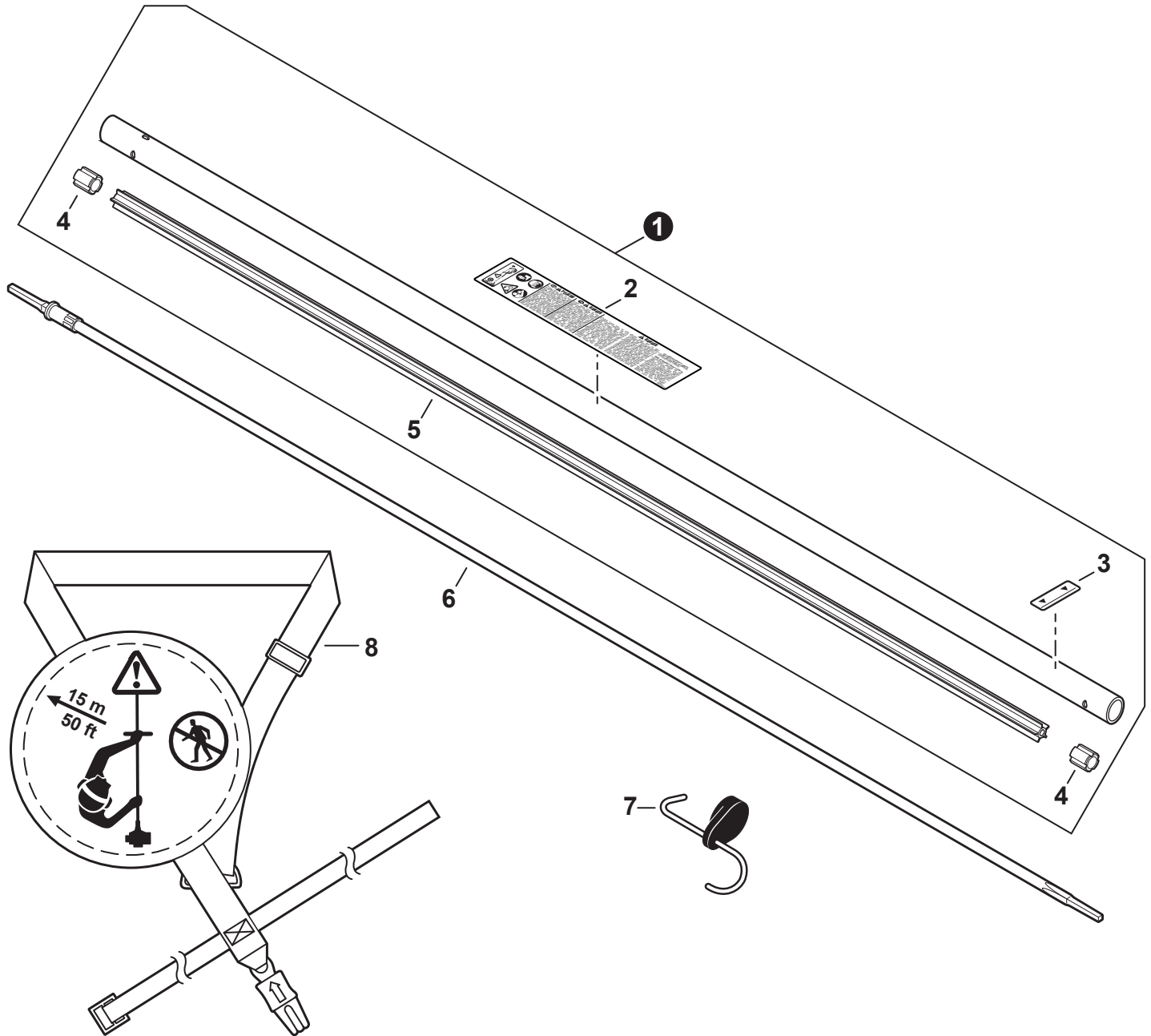
400 Oakwood Road, Lake Zurich, Illinois 60047

[WWW.ECHO-USA.COM](http://WWW.ECHO-USA.COM)

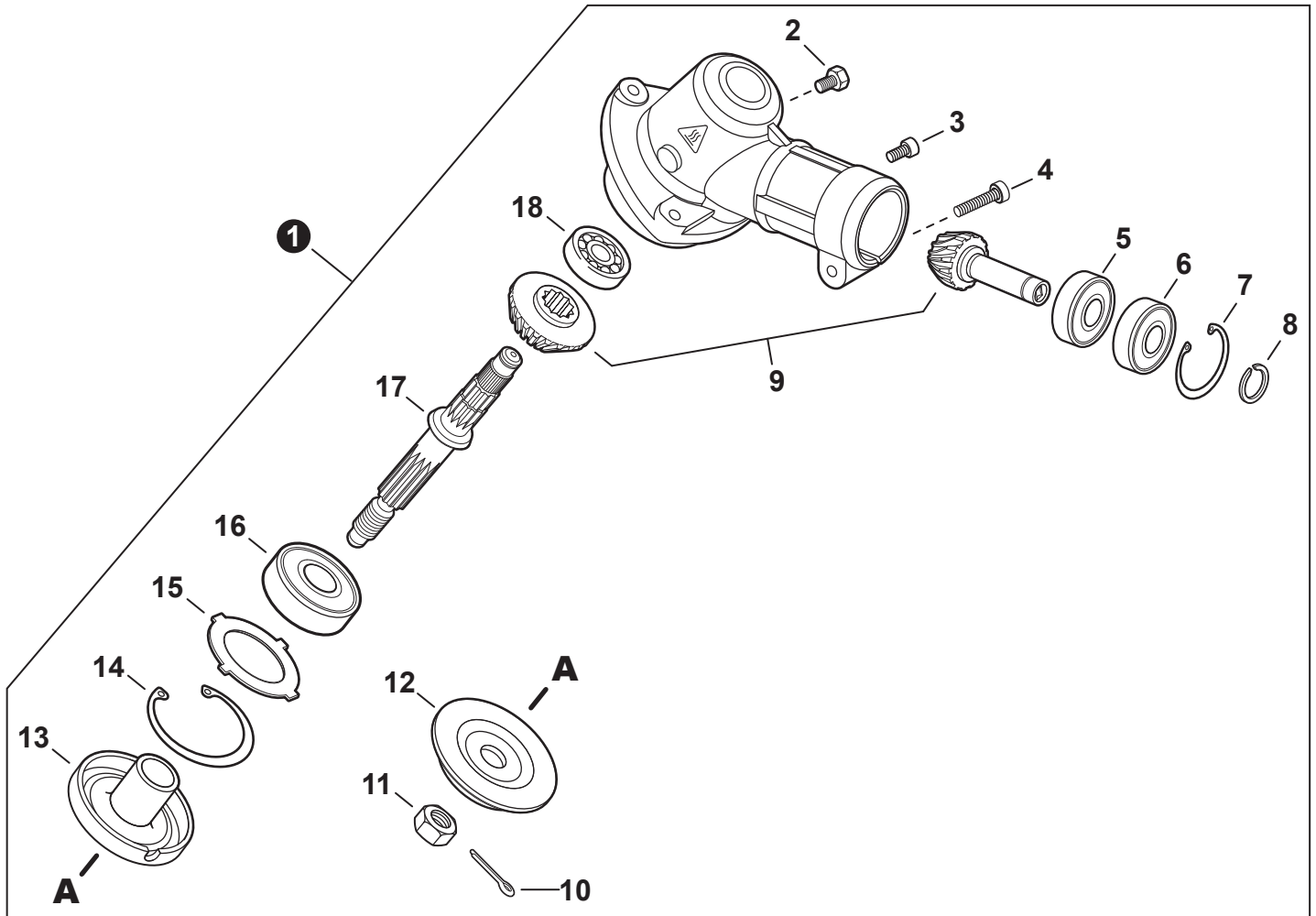
©2017 ECHO, Incorporated. All Rights Reserved

P/N 99922205067  
REVISED 03/22/17

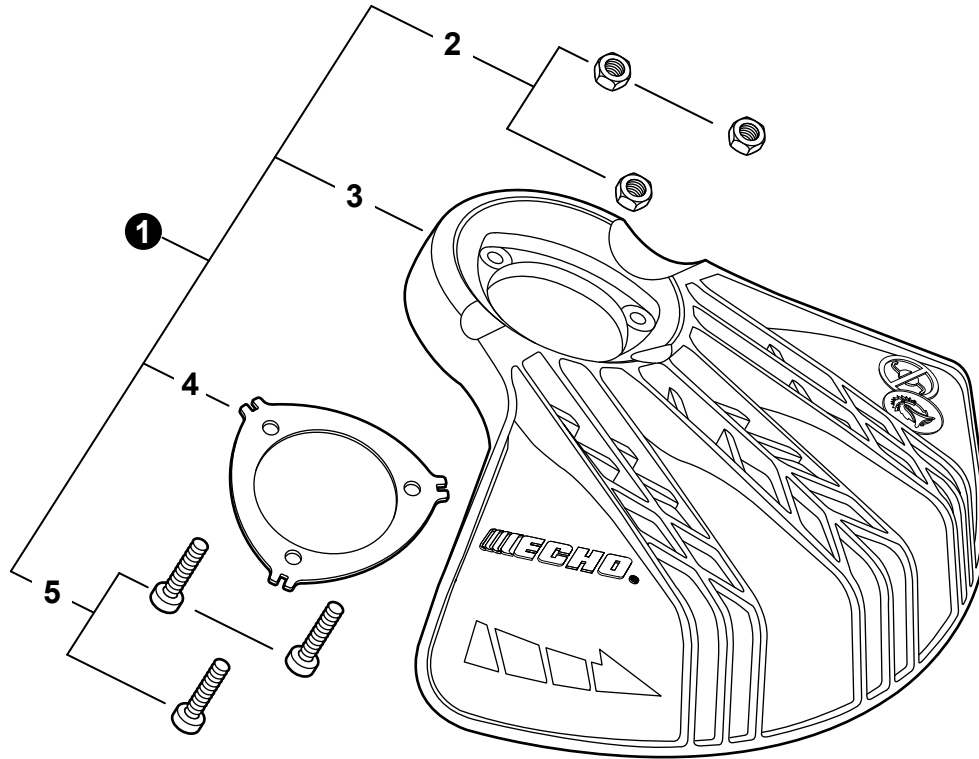
<b>Main Pipe</b> .....	<b>3</b>
Tube de transmission	
<b>Gear Case</b> .....	<b>4</b>
Boîtier d'engrenage	
<b>Debris Shield</b> .....	<b>5</b>
Pare-débris	
<b>Blade</b> .....	<b>5</b>
Lame	
<b>Bar - Barrier</b> .....	<b>6</b>
Barre de sécurité	
<b>Tools</b> .....	<b>6</b>
Outils	



NO.	PART NUMBER	QTY.	DESCRIPTION	NOM DE LA PIÈCE
1	C050003290	1	MAIN PIPE ASSY	TUBE DE TRANSMISSION COMPLET
2	X505002500	1	+LABEL, CAUTION	+ÉTIQUETTE D'AVERTISSEMENT
3	89015204930	1	+LABEL - ALIGNEMENT	+ÉTIQUETTE - ALIGNEMENT
4	61024644730	2	+STOPPER	+ARRÊT
5	C507000240	1	+LINER - FLEXIBLE	+COUSSINET FLEXIBLE
6	C506000480	1	DRIVESHAFT - FLEXIBLE	ARBRE DE TRANSMISSION - FLEXIBLE
7	P021047620	1	HANGER, ATTACHMENT	CROCHET DE SUSPENSION
8	C062000310	1	HARNESS, SHOULDER	HARSAIS D'ÉPAULE



NO.	PART NUMBER	QTY.	DESCRIPTION	NOM DE LA PIÈCE
1	P021052200	1	GEAR CASE ASSY	BOÎTIER D'ENGRENAGE COMPLET
2	61043450031	1	+BOLT M8×8	+BOULON M8×8
3	V805000130	1	+BOLT, TORX 5×10	+BOULON TORX 5×10
4	V805000170	1	+BOLT, TORX 5×25	+BOULON TORX 5×25
5	90080000609	1	+BEARING, BALL 609	+ROULEMENT À BILLES 609
6	90080300609	1	+BEARING, BALL 609	+ROULEMENT À BILLES 609
7	90070200025	1	+RING, SNAP Ø25	+ANNEAU ÉLASTIQUE Ø25
8	90070100009	1	+RING, SNAP Ø9	+ANNEAU ÉLASTIQUE Ø9
9	V000000250	1	+GEAR SET	+SET D'ENGRENAGES
10	90030020022	1	+PIN, COTTER 2×22	+GOUPILLE FENDUE 2×22
11	90051100010	1	+NUT 10	+ÉCROU 10
12	C535000150	1	+PLATE, ADAPTOR - LOWER	+PLAQUE ADAPTATRICE INFÉRIEUR
13	C535000941	1	+PLATE, ADAPTOR - UPPER	+PLAQUE ADAPTATRICE SUPÉRIEUR
14	90070200032	1	+RING, SNAP Ø32	+ANNEAU ÉLASTIQUE Ø32
15	V340000180	1	+WASHER	+RONDELLE
16	90081206201	1	+BEARING, BALL 6201	+ROULEMENT À BILLES 6201
17	C534001090	1	+SHAFT, GEAR	+ARBRE-PIGNON
18	90081000629	1	+BEARING, BALL 629	+ROULEMENT À BILLES 629

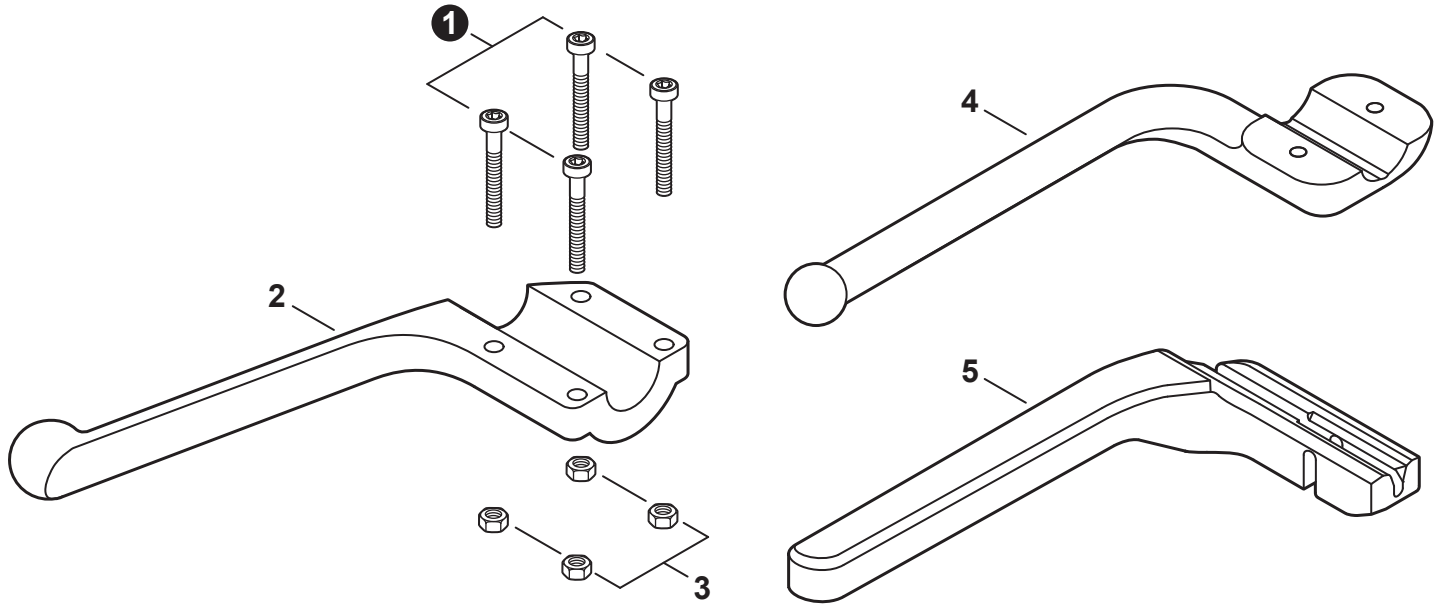


NO.	PART NUMBER	QTY.	DESCRIPTION	NOM DE LA PIÈCE
1	P021050510	1	DEBRIS SHIELD KIT - BLADE	KIT DE PARE-DÉBRIS - LAME
2	90056250005	3	+NUT, LOCK M5	+ÉCROU D'ARRÊT M5
3	C550000760	1	+SHIELD, DEBRIS - BLADE	+PARE-DÉBRIS - LAME
4	C552000240	1	+PLATE, SHIELD	+PLAQUE DE PROTECTION
5	V805000170	3	+BOLT, TORX 5×25	+BOULON TORX 5×25



**Blade**  
Lame

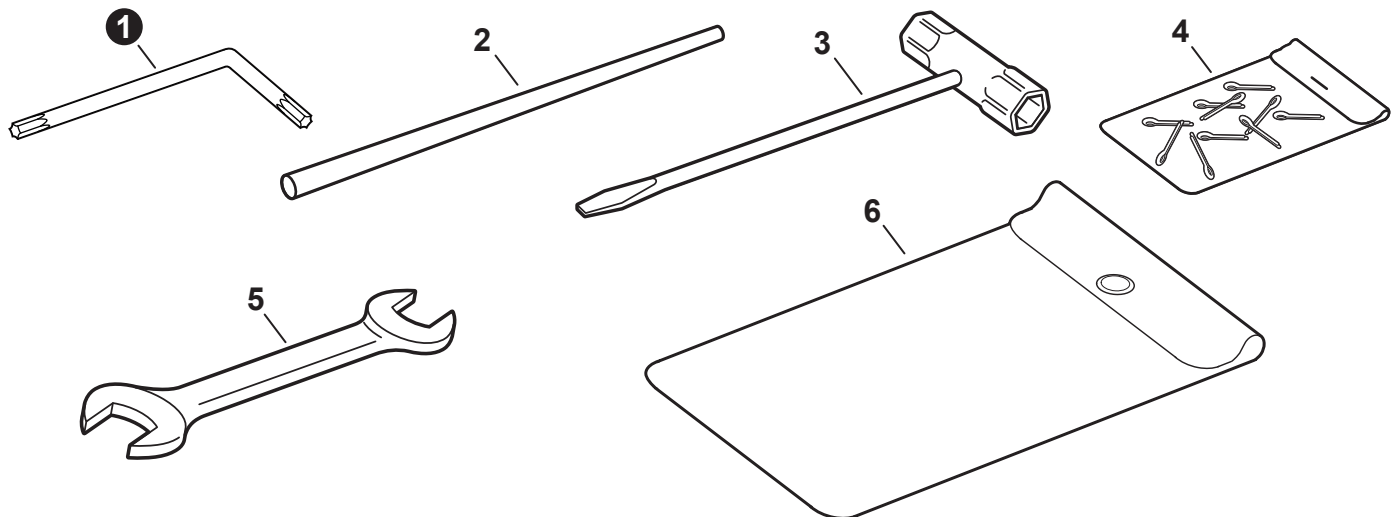
NO.	PART NUMBER	QTY.	DESCRIPTION	NOM DE LA PIÈCE
1	69500121432	1	BLADE - 80 TOOTH - 8" - 1" ARBOR	LAME - 80 DENTS - 20.32 CM - 25.4 MM ARBRE



NO.	PART NUMBER	QTY.	DESCRIPTION	NOM DE LA PIÈCE
1	V805000060	4	BOLT, TORX 5×35	BOULON TORX 5×35
2	35164351730	1	BAR, BARRIER	BARRE DE SÉCURITÉ
3	90050000005	4	NUT M5	ÉCROU M5
4	C405000170	1	BAR, BARRIER	BARRE DE SÉCURITÉ
5	C405000420	1	BAR, BARRIER	BARRE DE SÉCURITÉ

**Tools**

Outils



NO.	PART NUMBER	QTY.	DESCRIPTION	NOM DE LA PIÈCE
1	X605000060	1	WRENCH, ALLEN T27 80×30	CLÉ HEXAGONALE T27 80×30
2	X606000080	1	TOOL, LOCKING 5×120 MM	OUTIL DE VERROUILLAGE 5×120 MM
3	X602000020	1	T-WRENCH 17×19 L200	CLÉ EN T 17×19 L200
4	90030020022	10	PIN, COTTER 2×22	GOUPILLE FENDUE 2×22
5	89511200330	1	SPANNER 8×10	CLÉ OUVERTE 8×10
6	89851039130	1	BAG, TOOL	SAC À OUTILS