

## ADDENDUM

THIS ADDENDUM REPLACES SOME INFORMATION IN THE MANUAL.



**WARNING:** To prevent serious injury, never perform maintenance or repairs while the unit is running. Always allow the unit to cool before servicing or repairing the unit. Disconnect the spark plug wire to prevent the unit from starting accidentally.

### REPLACING THE TRIMMING LINE

Always use 0.095 inch (2.41 mm) diameter OEM (Original Equipment Manufacturer) replacement trimming line. Other types of trimming line may cause the unit to overheat or fail.



**WARNING:** Never use metal-reinforced line, wire, chain or rope. These can break off and become dangerous projectiles.

**NOTE:** Always use the correct line length when installing trimming line. The line may not release properly if the line is too long.

**NOTE:** The cutting head will remain attached to the unit.

**NOTE: DO NOT** disassemble the cutting head to install new line.

#### Installing New Trimming Line

1. If necessary, remove any old trimming line and/or obstructions from the cutting head. Refer to *Removing Old Trimming Line and Obstructions*.
2. Cut two 10-foot (3.0 m) lengths of new trimming line. Cut one end of each line at a 30 degree angle (Fig. 2).
3. Turn the bump knob to align the arrows on the bump knob with the arrows on the spool cover (Fig. 1).
4. Insert one of the lines into an eyelet on the cutting head (Fig. 2). Use the angled end and push the line in about 3 inches (7.5 cm). Repeat this process with the other line and remaining eyelet.
5. Turn the bump knob to wind the line until about 5 inches (12.5 cm) protrude from each side of the cutting head (Fig. 3).

**NOTE: DO NOT** push the bump knob down while winding the line. The bump knob will only turn one way, depending upon the unit model.

**NOTE:** If too little line is left protruding, it could retract inside the cutting head.

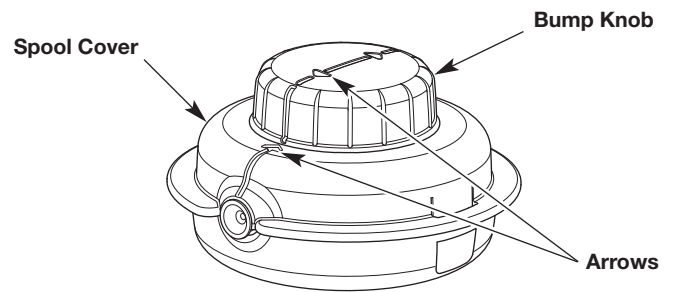


Fig. 1

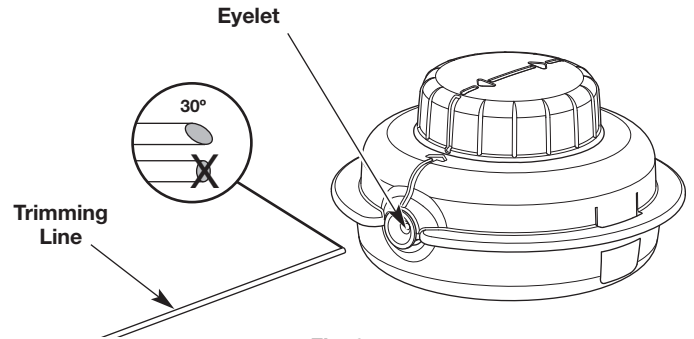


Fig. 2

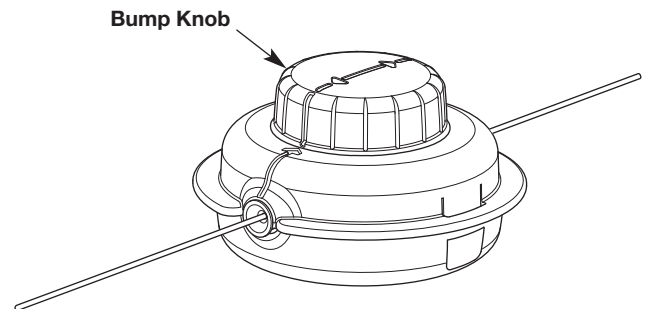


Fig. 3

## Removing Old Trimming Line and Obstructions

1. When the trimming line runs out, the last piece should automatically eject from the cutting head. If it does not, push the bump knob down and pull the remaining line out of the cutting head.
2. If the line will not come out or the cutting head is otherwise obstructed:
  - a. Firmly press a tab on the cutting head with your thumb (Fig. 4). **DO NOT** press the tab with a screwdriver or other object.
  - b. Continue pressing the tab. Insert a flat-head screwdriver into the gap between the outer spool and tab (Fig. 4).
  - c. Gently tilt the screwdriver to unlock the tab from the hole (Fig. 5).
  - d. Repeat the previous steps for the other tab.
  - e. Remove the spool cover (Fig. 5). **DO NOT** attempt to remove any other parts of the cutting head.
  - f. Remove any old trimming line and/or obstructions.
  - g. Use a clean cloth to clean the inner reel, outer spool and spool cover (Fig. 5).
  - h. Align the tabs on the spool cover with the holes on the outer spool (Fig. 5). Push the spool cover onto the outer spool until the tabs securely snap into the holes.

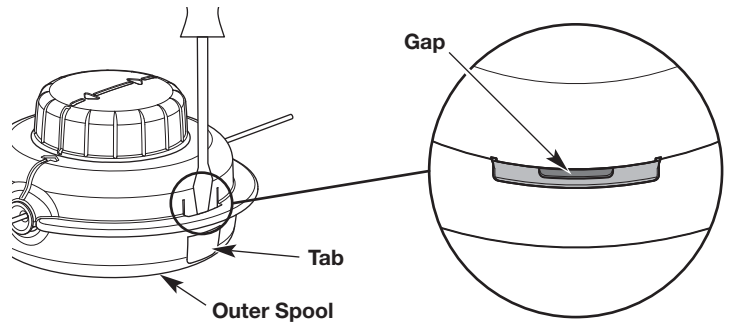


Fig. 4

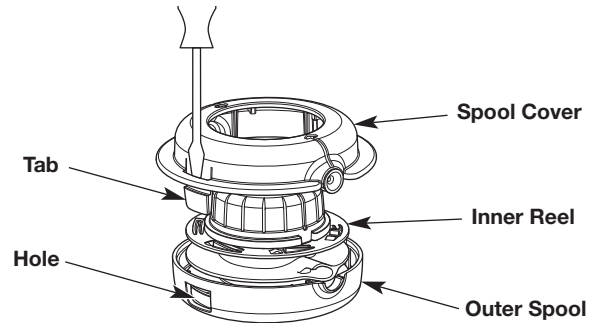


Fig. 5

CETTE ANNEXE REMPLACE CERTAINES INFORMATIONS PRÉSENTES DANS LE MANUEL.



**AVERTISSEMENT** : pour éviter des blessures graves, n'effectuez jamais des travaux d'entretien ou des réparations quand l'appareil est en marche. Laissez toujours l'appareil refroidir avant un entretien ou une réparation. Débranchez le fil de la bougie pour éviter un démarrage accidentel de l'appareil.

### REPLACEMENT DU FIL DE COUPE

Toujours utiliser un fil de coupe de remplacement d'un diamètre de 2,41 mm (0,095 po) provenant de l'équipementier d'origine. D'autres types de fil de coupe peuvent provoquer la surchauffe de l'appareil ou sa défaillance.



**AVERTISSEMENT** : n'utilisez jamais de fils, de câbles, de chaînes ou de cordons à renfort métallique. Ils peuvent se casser et se transformer en projectiles dangereux.

**REMARQUE** : utilisez toujours une longueur de fil correcte lors de l'installation. Le fil peut ne pas être libéré correctement s'il est trop long.

**REMARQUE** : La tête de coupe restera attachée à l'appareil.

**REMARQUE** : **NE démontez pas** la tête de coupe pour installer un nouveau fil.

#### Installation d'un nouveau fil de coupe

1. Si nécessaire, enlevez l'intégralité de l'ancien fil de coupe ou l'obstruction de la tête de coupe. Reportez-vous à *Retrait de l'ancien fil de coupe ou des obstructions*.
2. Coupez deux fils de coupe de 3 m (10 pi) chacun. Coupez une extrémité de chaque fil à un angle de 30 degrés (Fig. 2).
3. Tournez le bouton de butée pour en aligner les flèches avec celles se trouvant sur le couvercle de la bobine (Fig. 1).
4. Insérez un des fils à travers l'œillet de la tête de coupe (Fig. 2). Utilisez l'extrémité coudée pour insérer environ 7,5 cm (3 po) du fil. Répétez ce processus avec l'autre fil et l'œillet.
5. Tournez le bouton de butée pour enrouler le fil jusqu'à ce qu'environ 12,5 cm (5 po) dépassent de chaque côté de la tête de coupe (Fig. 3).

**REMARQUE** : **NE PUSSEZ PAS** le bouton de butée vers le bas lors de l'enroulement du fil. Le bouton de butée ne tourne que dans un sens en fonction du modèle de l'appareil.

**REMARQUE** : Si trop peu de fil sort, cela pourrait le faire rentrer à l'intérieur de la tête de coupe.

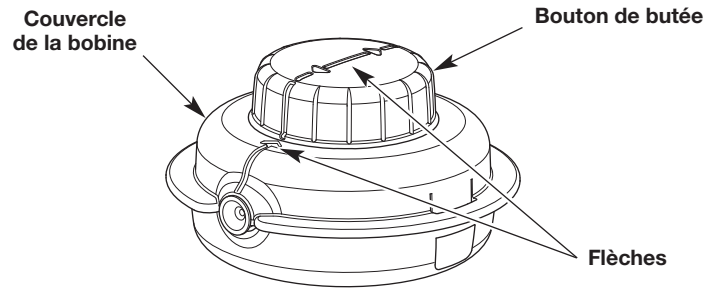


Fig. 1

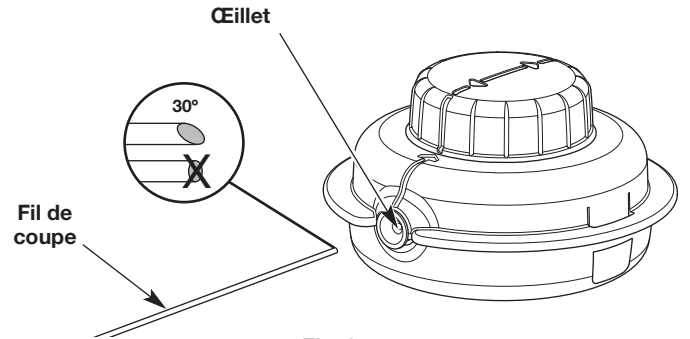


Fig. 2

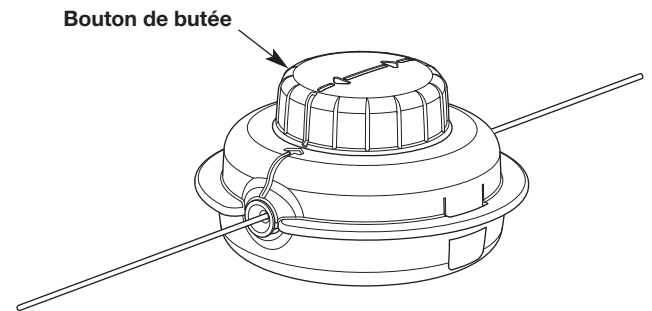


Fig. 3

### Retrait de l'ancien fil de coupe ou des obstructions

1. Lorsqu'il ne reste plus de fil de coupe, le dernier morceau sera automatiquement éjecté de la tête de coupe. Si ce n'est pas le cas, appuyez sur le bouton de butée et tirez le restant du fil de la tête de coupe.
2. Si le fil ne sort pas ou si la tête de coupe est entravée d'une façon ou d'une autre :
  - a. Du pouce, appuyez fermement sur un onglet de la tête de coupe avec (Fig. 4). N'appuyez **PAS** sur l'onglet avec un tournevis ou tout autre objet.
  - b. Maintenez la pression sur l'onglet. Insérez un tournevis à tête plate dans l'écart entre la bobine extérieure et l'onglet (Fig. 4).
  - c. Inclinez doucement le tournevis pour faire sortir l'onglet de l'ouverture (Fig. 5).
  - d. Répétez les étapes précédentes pour l'autre onglet.
  - e. Enlevez le couvercle de la bobine (Fig. 5). **N'ESSAYEZ PAS** d'enlever d'autres composants de la tête de coupe.
  - f. Enlevez l'intégralité de l'ancien fil de coupe ou les obstructions.
  - g. Utilisez un chiffon propre pour nettoyer le tambour intérieur, la bobine extérieure et le couvercle de la bobine (Fig. 5).
  - h. Alignez les languettes sur le couvercle de la bobine avec les orifices de la bobine extérieure (Fig. 5). Poussez le couvercle de la bobine sur la bobine extérieure jusqu'à ce que les languettes de sécurité s'enclenchent dans les orifices.

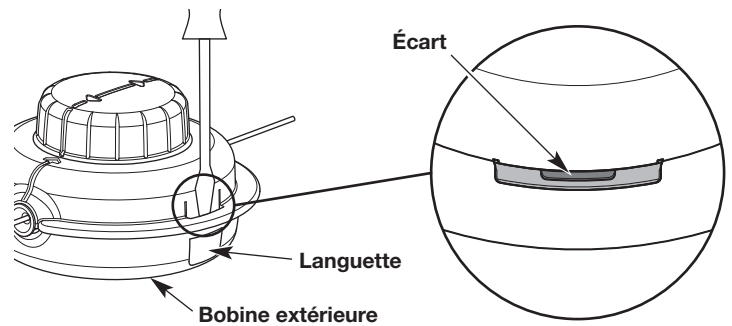


Fig. 4

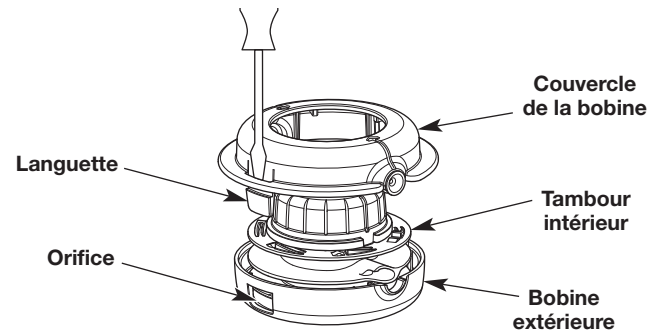


Fig. 5



**ADVERTENCIA:** Para evitar lesiones graves, nunca realice el mantenimiento ni las reparaciones con la unidad en funcionamiento. Siempre deje que se enfríe la unidad antes de hacer el mantenimiento o las reparaciones de la unidad. Desconecte el cable de la bujía para evitar que la unidad arranque accidentalmente.

## REEMPLAZO DEL HILO DE RECORTE

Siempre utilice un hilo de recorte de reemplazo del Fabricante de Equipo Original (OEM) de diámetro 0.095 pulgadas (2.41 mm). Otros tipos de hilo de recorte pueden causar el recalentamiento o la falla de la unidad.



**ADVERTENCIA:** Nunca use un hilo, un cable, una cadena o una cuerda de metal reforzados. Podrían separarse y convertirse en proyectiles peligrosos.

**NOTA:** Utilice siempre la longitud de hilo correcta al instalar el hilo de recorte. Es posible que el hilo no se suelte adecuadamente si está demasiado largo.

**NOTA:** El cabezal de corte permanecerá conectado a la unidad.

**NOTA: NO** desmonte el cabezal de corte para instalar un hilo nuevo.

### Instalación del hilo de recorte nuevo

1. Si es necesario, extraiga el hilo de recorte viejo y/o las obstrucciones del cabezal de corte. Consulte *Extracción de hilo de recorte viejo y/u obstrucciones*.
2. Corte dos largos de 10 pies (3.0 m) de hilo de recorte nuevo. Corte un extremo de cada hilo en un ángulo de 30° (Fig. 2).
3. Gire la perilla de impacto para alinear las flechas de la perilla con las flechas de la cubierta de la bobina (Fig. 1).
4. Enhebre uno de los hilos por uno de los ojales del cabezal de corte (Fig. 2). Utilice el extremo angulado y empuje el hilo para que entre unas 3 pulgadas (7.5 cm). Repita este proceso con el otro hilo y el ojal restante.
5. Gire la perilla de impacto para enrollar el hilo hasta que sobresalga aproximadamente 5 pulgadas (12.5 cm) de cada lado del cabezal de corte (Fig. 3).

**NOTA: NO** oprima la perilla de impacto mientras se enrolla el hilo. La perilla de corte gira para un solo lado, dependiendo del modelo de la unidad.

**NOTA:** Si queda muy poco hilo sobresaliendo, se podría retraer dentro del cabezal de corte.

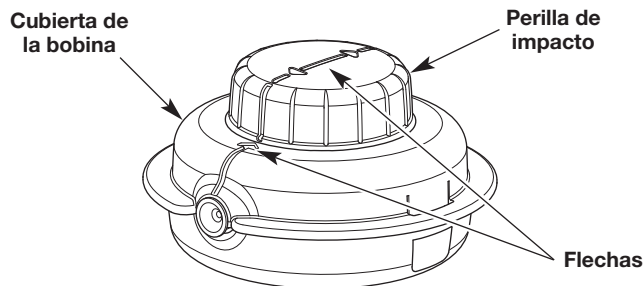


Fig. 1

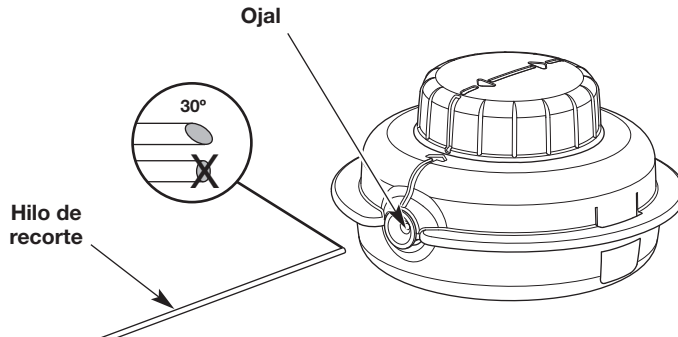


Fig. 2

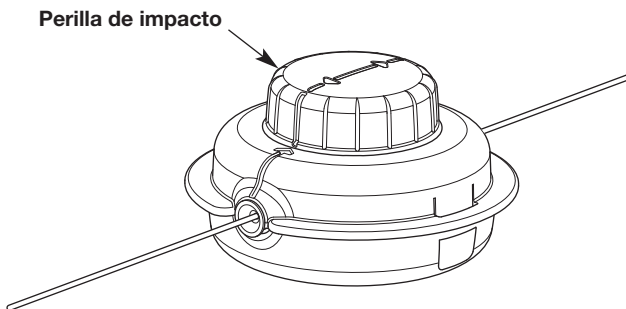


Fig. 3

### Extracción de hilo de recorte viejo y obstrucciones

1. Cuando el hilo de corte se acaba, el último trozo es expulsado automáticamente del cabezal de corte. Si no ocurre esto, presione hacia abajo la perilla de impacto y retire el resto del hilo del cabezal de corte.
2. Si el hilo no quiere salir o si el cabezal de corte está obstruido de otro modo:
  - a. Presione con firmeza una lengüeta del cabezal de corte con su pulgar (Fig. 4). **NO** presione la lengüeta con un destornillador u otro objeto.
  - b. Continúe presionando la lengüeta. Inserte un destornillador de cabeza plana dentro de la separación entre la bobina exterior y la lengüeta (Fig. 4).
  - c. Suavemente incline el destornillador para destrabar la lengüeta del orificio (Fig. 5).
  - d. Repita los pasos anteriores con la otra lengüeta.
  - e. Retire la cubierta de la bobina (Fig. 5). **NO** intente extraer ninguna otra pieza del cabezal de corte.
  - f. Extraiga el hilo de recorte viejo y/o las obstrucciones.
  - g. Utilice una tela limpia para limpiar el carrete interior, la bobina exterior y la cubierta de la bobina (Fig. 5).
  - h. Se deben alinear las lengüetas de la cubierta de la bobina con los orificios de la bobina exterior (Fig. 5). Oprima la cubierta de la bobina sobre la bobina exterior hasta que las lengüetas entren a presión firmemente en los orificios.

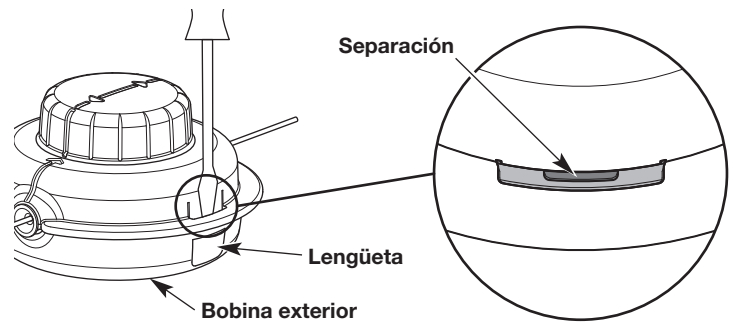


Fig. 4

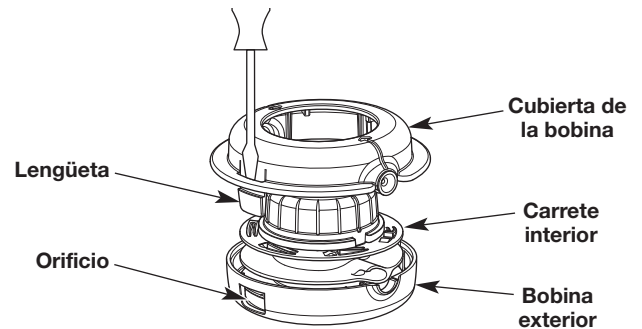


Fig. 5



