



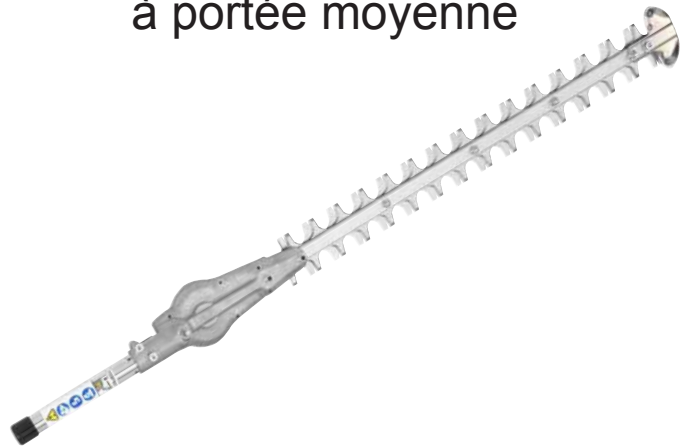
Accessories for ECHO products can be found at:
Pour obtenir des accessoires pour les produits ECHO,
consulter notre catalogue d'accessoires à:
<http://www.echo.ca/products/catalogs>

PARTS CATALOG
NOMENCLATURE DES PIÈCES

99944200640

**Mid-reach Hedge
 Trimmer Attachment**

L'attachement Taille Haie
 à portée moyenne



Pro Attachment

SERIAL NUMBER
 NUMÉRO DE SÉRIE

T96900001001 - T96900999999

For Models / pour les modèles:

Pro Attachment Series / Série Pro Attachment

PAS-210

PAS-211

PAS-225

PAS-225VP

PAS-225VPB

PAS-230

PAS-231

PAS-260

PAS-261

PAS-265

PAS-266

PAS-280

PAS-2100

PAS-2400

PAS-2601

PAS-2620

Trimmers / Coupe-herbe

SRM-210SB

SRM-211SB

SRM-225SB

SRM-260SB

SRM-261SB

SRM-2100SB

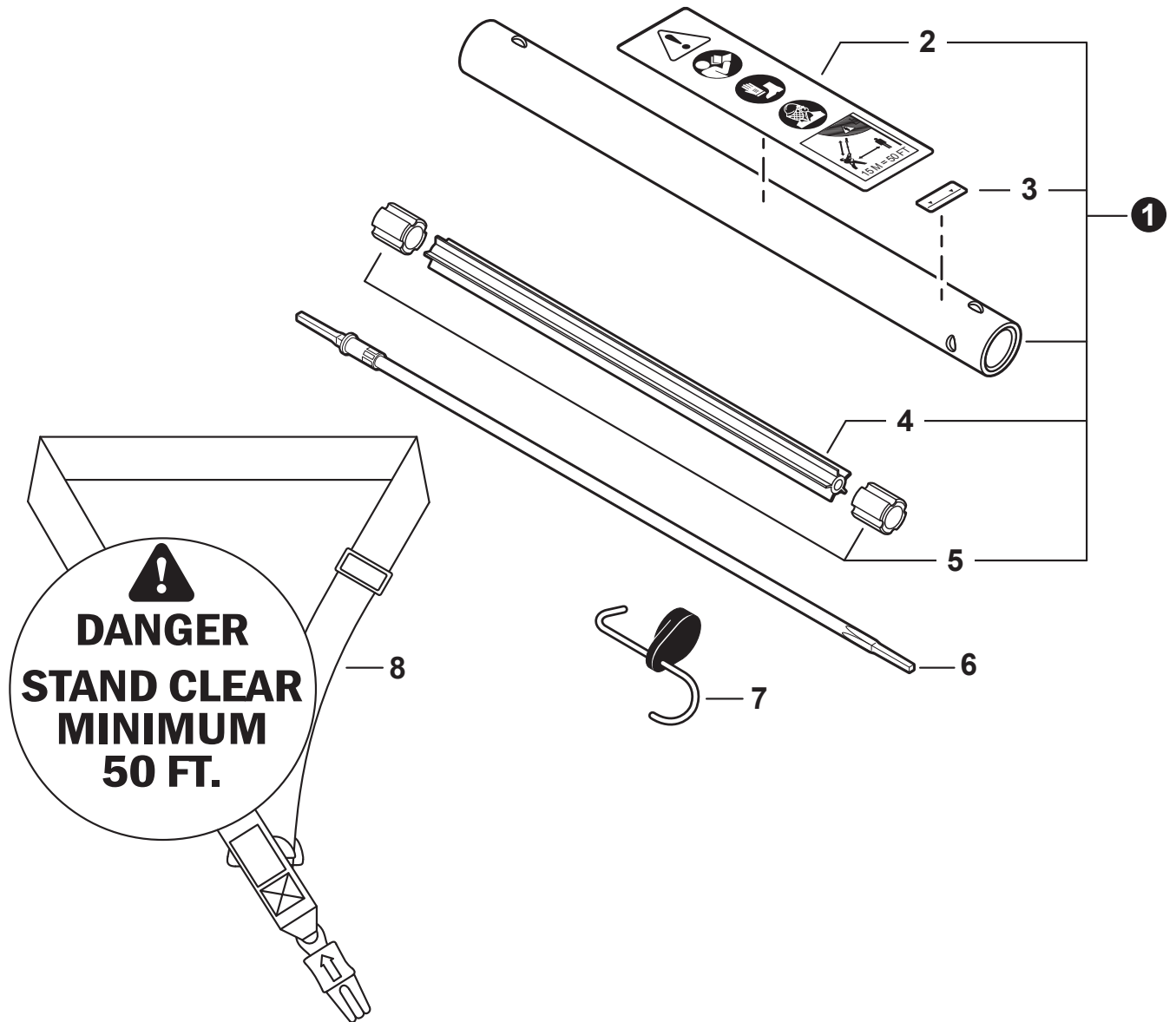
SRM-2400SB

ECHO, INCORPORATED

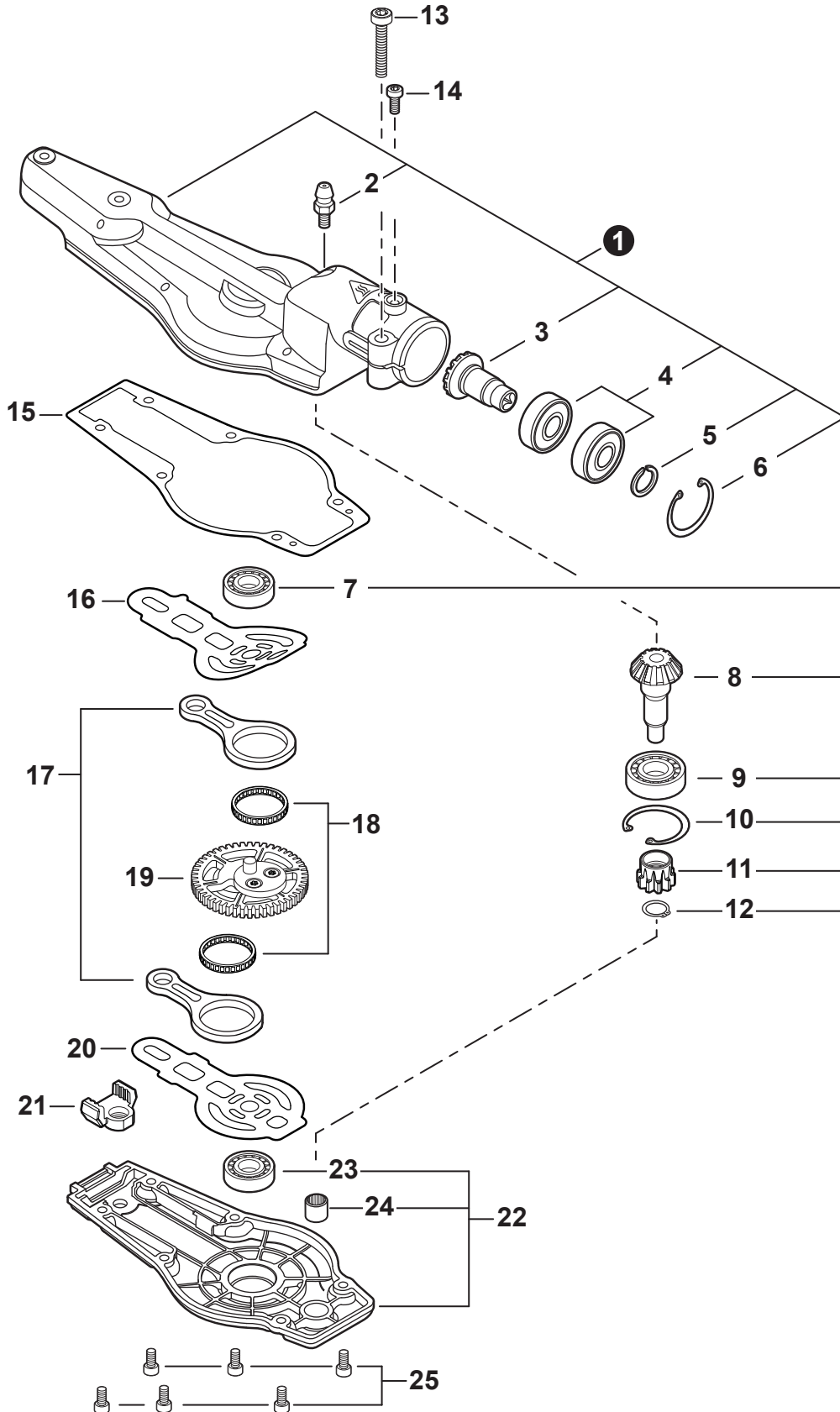
400 Oakwood Road, Lake Zurich, Illinois 60047

WWW.ECHO-USA.COM

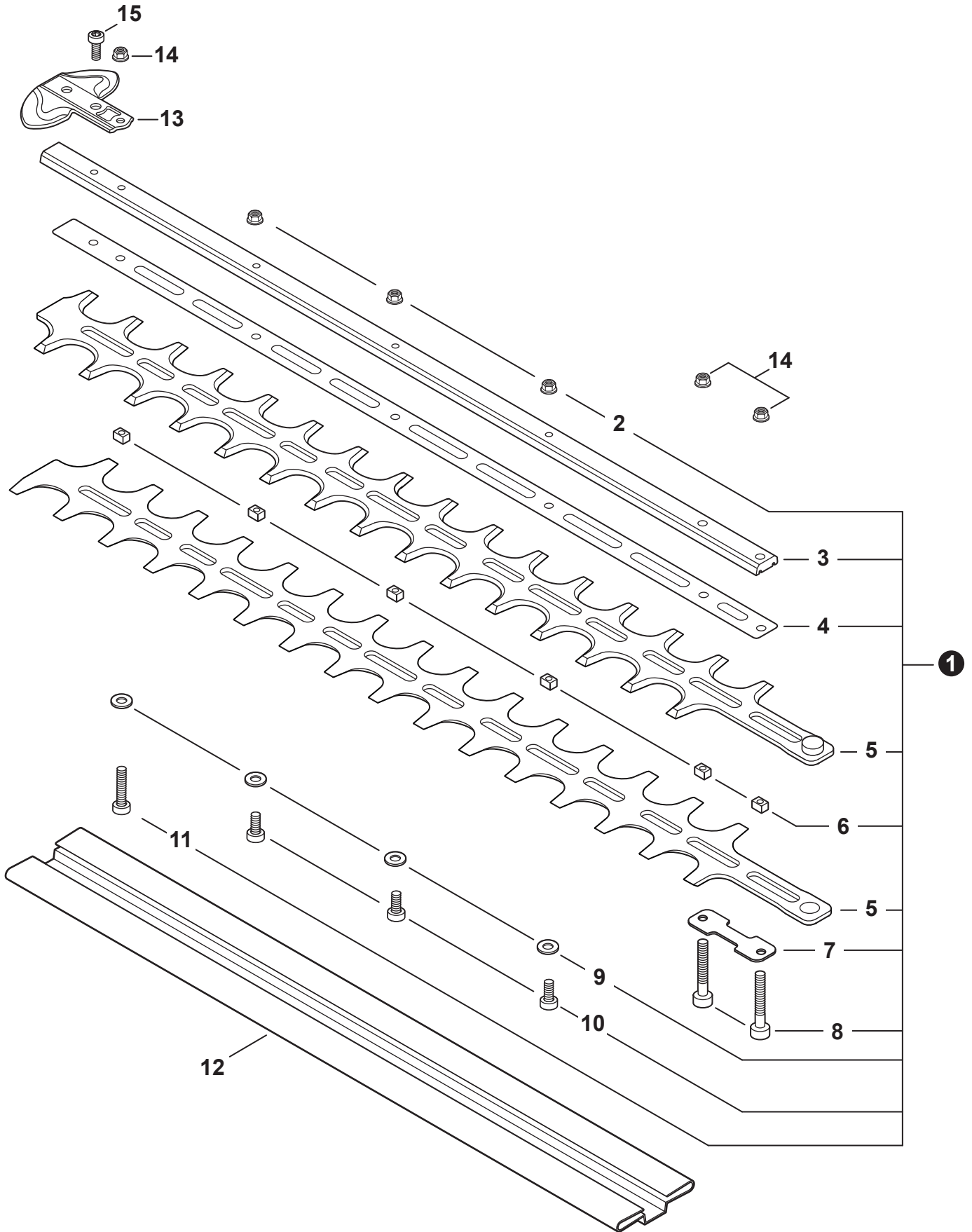
Main Pipe	3
Tube de transmission	
Gear Case	4
Boîtier d'engrenage	
Gear Case	5
Boîtier d'engrenage	
Cutters	6
Lames	
Cutters	7
Lames	
Trimmer Head Kit	7
Tête de coupe complet	



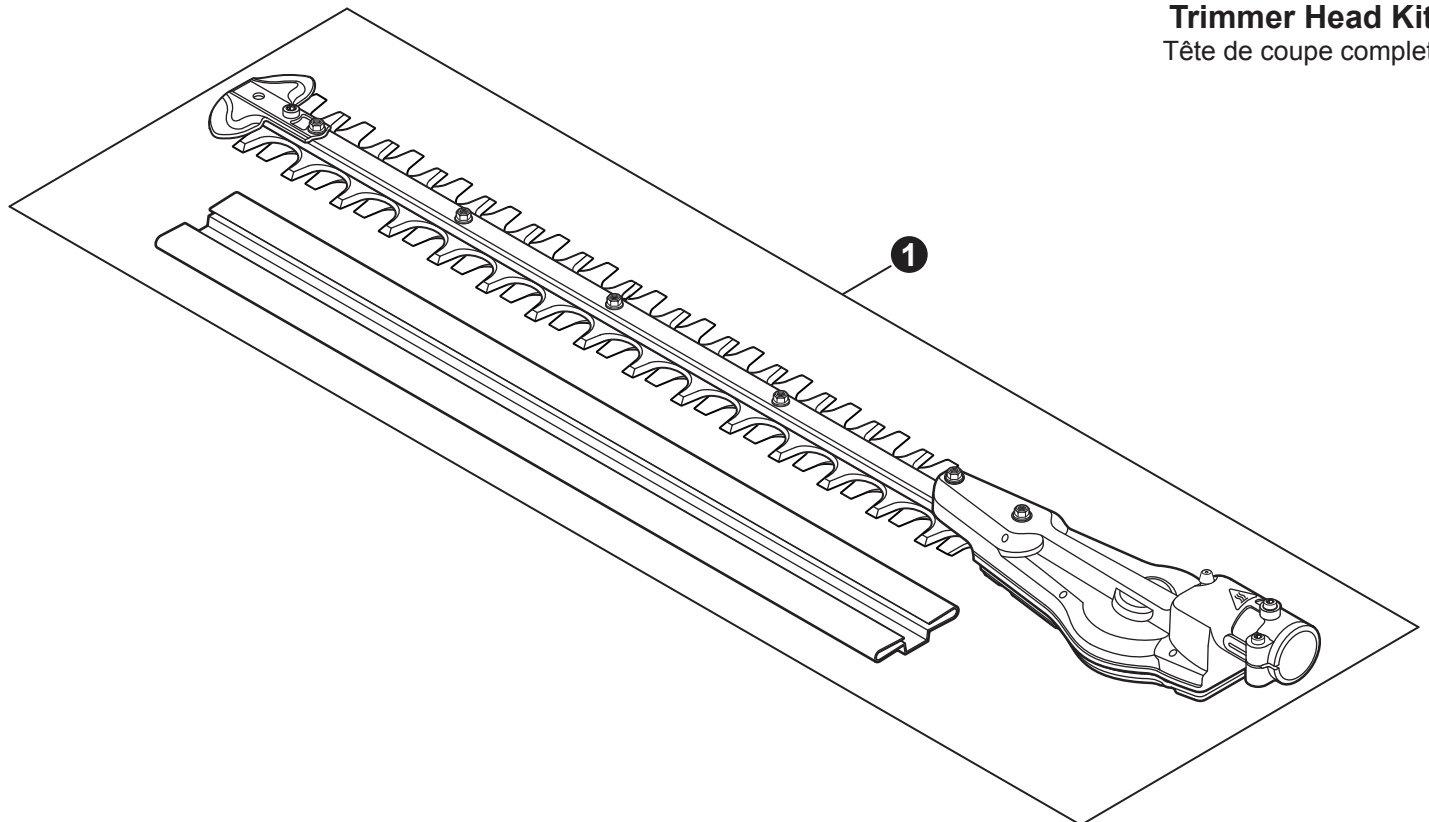
NO.	PART NUMBER	QTY.	DESCRIPTION	NOM DE LA PIÈCE
1	C050003180	1	MAIN PIPE ASSY	TUBE DE TRANSMISSION COMPLET
2	X505002670	1	+LABEL, CAUTION	+ÉTIQUETTE D'AVERTISSEMENT
3	89015204930	1	+LABEL - ALIGNMENT	+ÉTIQUETTE - ALIGNEMENT
4	C507000380	1	+LINER - FLEXIBLE	+COUSSINET FLEXIBLE
5	61024644730	2	+STOPPER	+ARRÊT
6	C506000580	1	DRIVESHAFT - FLEXIBLE	ARBRE DE TRANSMISSION - FLEXIBLE
7	P021047620	1	HANGER, ATTACHMENT	CROCHET DE SUSPENSION
8	C062000080	1	HARNESS, SHOULDER	HARSAIS D'ÉPAULE



NO.	PART NUMBER	QTY.	DESCRIPTION	NOM DE LA PIÈCE
1	P100002210	1	GEAR CASE ASSY	BOÎTIER D'ENGRENAGE COMPLET
2	V187000080	1	+FITTING, GREASE	+EMBOUIT DE GRAISSAGE
3	V651001070	1	+GEAR, BEVEL	+ENGRENAGE CONIQUE
4	90085706901	2	+BEARING, BALL 6901	+ROULEMENT À BILLES 6901
5	90070600012	1	+RING, SNAP Ø12	+ANNEAU ÉLASTIQUE Ø12
6	90070200024	1	+RING, SNAP 24	+ANNEAU ÉLASTIQUE 24
7	90080000608	1	+BEARING, BALL 608	+ROULEMENT À BILLES 608
8	V651001080	1	+GEAR, BEVEL	+ENGRENAGE CONIQUE
9	90080036001	1	+BEARING, BALL 6001	+ROULEMENT À BILLES 6001
10	90070200028	1	+RING, SNAP 28	+ANNEAU ÉLASTIQUE 28
11	V650000730	1	+GEAR, SPUR	+ENGRENAGE CYLINDRIQUE
12	90070100008	1	+RING, RETAINING 8	+ANNEAU DE RETENUE 8
13	V805000170	1	BOLT, TORX 5×25	BOULON TORX 5×25
14	V805000130	1	BOLT, TORX 5×10	BOULON TORX 5×10
15	V110000200	1	GASKET, GEAR CASE	JOINT DE BOÎTIER D'ENGRENAGE
16	V150004320	1	PLATE, WEAR	PLAQUE
17	C532000530	2	ROD, CONNECTING	BIELLE
18	V572000000	2	BEARING, NEEDLE 30	ROULEMENT À AIGUILLES 30
19	V060000130	1	GEAR, SPUR	ENGRENAGE CYLINDRIQUE
20	V150004310	1	PLATE, WEAR	PLAQUE
21	V541000620	1	SEAL	JOINT
22	P100002220	1	COVER ASSY, GEAR CASE	COUVERCLE BOÎTIER D'ENGRENAGE COMPLET
23	90080000608	1	+BEARING, BALL 608	+ROULEMENT À BILLES 608
24	V551000000	1	+BEARING, NEEDLE	+ROULEMENT À AIGUILLES
25	V804000050	6	BOLT, TORX 4×12	BOULON TORX 4×12



NO.	PART NUMBER	QTY.	DESCRIPTION	NOM DE LA PIÈCE
1	X041000610	1	CUTTER ASSY, 20"	LAME COMPLET 50 CM
2	9210805000	3	+NUT, FLANGE M5	+ÉCROU À BRIDE M5
3	X425001030	1	+SUPPORT, CUTTER 20"	+SUPPORT DE LAME 50 CM
4	X425001040	1	+PLATE, CUTTER 20"	+PLAQUE DE LAME 50 CM
5	X411001360	2	+CUTTER, 20"	+LAME 50 CM
6	V353000250	6	+GUIDE, BLADE 5	+GUIDE DE LAME 5
7	V150004330	1	+PLATE, EYE	+PLAQUE
8	V805000180	2	+BOLT, TORX 5×30	+BOULON TORX 5×30
9	V303000290	4	+WASHER	+RONDELLE
10	V805000160	3	+BOLT, TORX 5×20	+BOULON TORX 5×20
11	V805000170	1	+BOLT, TORX 5×25	+BOULON TORX 5×25
12	X495000710	1	SCABBARD	FOURREAU
13	E278000311	1	GUARD, TIP	GARDE ANTI REBOND
14	9210805000	3	NUT, FLANGE M5	ÉCROU À BRIDE M5
15	V805000120	1	BOLT, TORX 5×8	BOULON TORX 5×8



Trimmer Head Kit
Tête de coupe complet

NO.	PART NUMBER	QTY.	DESCRIPTION	NOM DE LA PIÈCE
1	9001037	1	TRIMMER HEAD KIT	TÊTE DE COUPE COMPLET