



Accessories for ECHO products can be found at:  
*Pour obtenir des accessoires pour les produits ECHO,*  
*consulter notre catalogue d'accessoires à:*  
<http://www.echo.ca/products/catalogs>

**For Models / pour les modèles:**

**Pro Attachment Series / Série Pro Attachment**

PAS-210

PAS-211

PAS-225

PAS-225VP

PAS-225VPB

PAS-230

PAS-231

PAS-260

PAS-261

PAS-265

PAS-266

PAS-2100

PAS-2400

PAS-2601

PAS-2620

**Trimmers / Coupe-herbe**

SRM-210SB

SRM-211SB

SRM-225SB

SRM-260SB,

SRM-261SB

SRM-2100SB

SRM-2400SB

**PARTS CATALOG**  
**NOMENCLATURE DES PIÈCES**

**99944200596**

**Articulating Hedge Trimmer  
Attachment**

**Attachement Taille-haie articulé**

**Pro Attachment**

**SERIAL NUMBER**

**NUMÉRO DE SÉRIE**

**U02100001001 - U02100999999**



**ECHO, INCORPORATED**

400 Oakwood Road, Lake Zurich, Illinois 60047

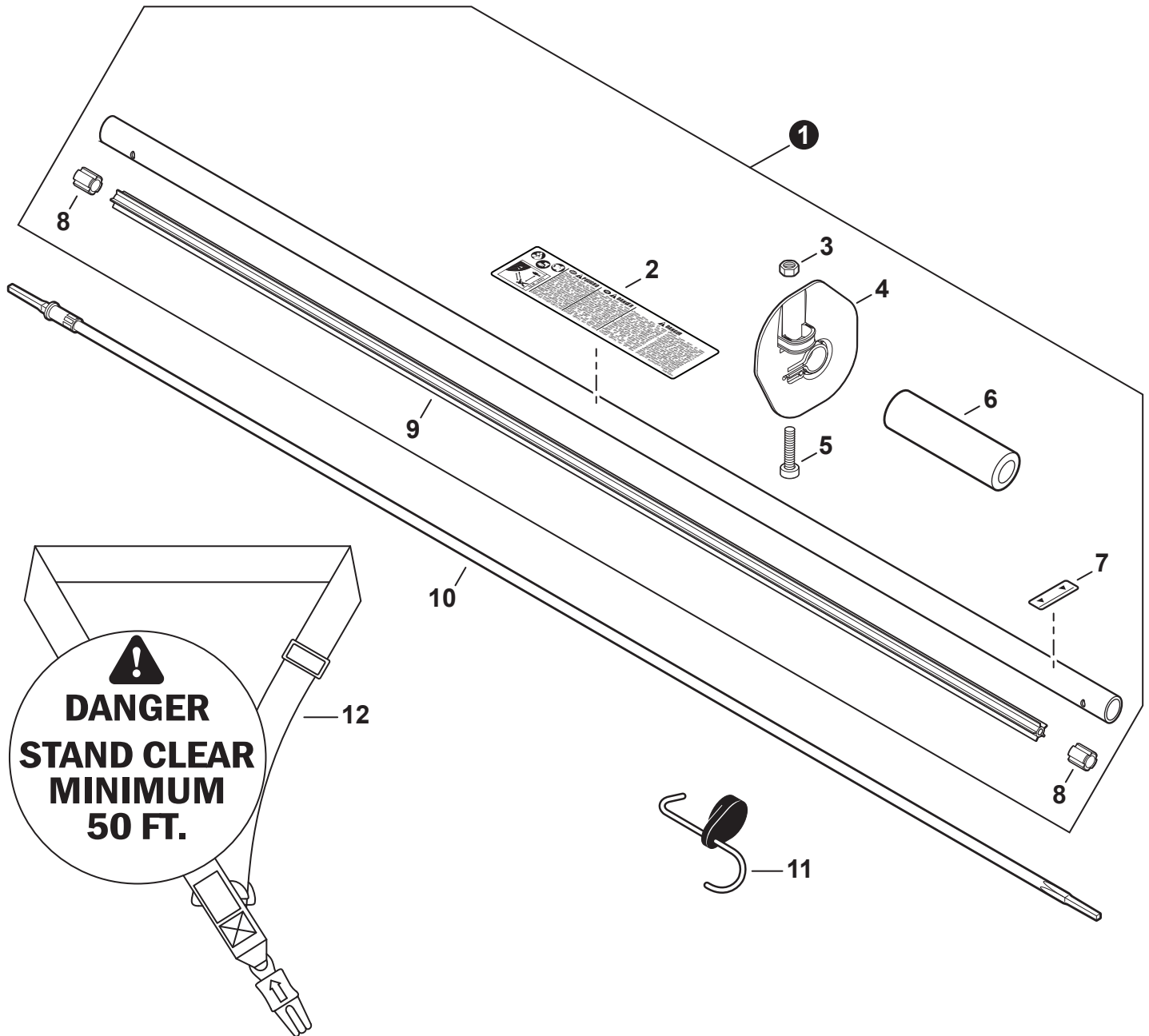
[WWW.ECHO-USA.COM](http://WWW.ECHO-USA.COM)

©2017 ECHO, Incorporated. All Rights Reserved

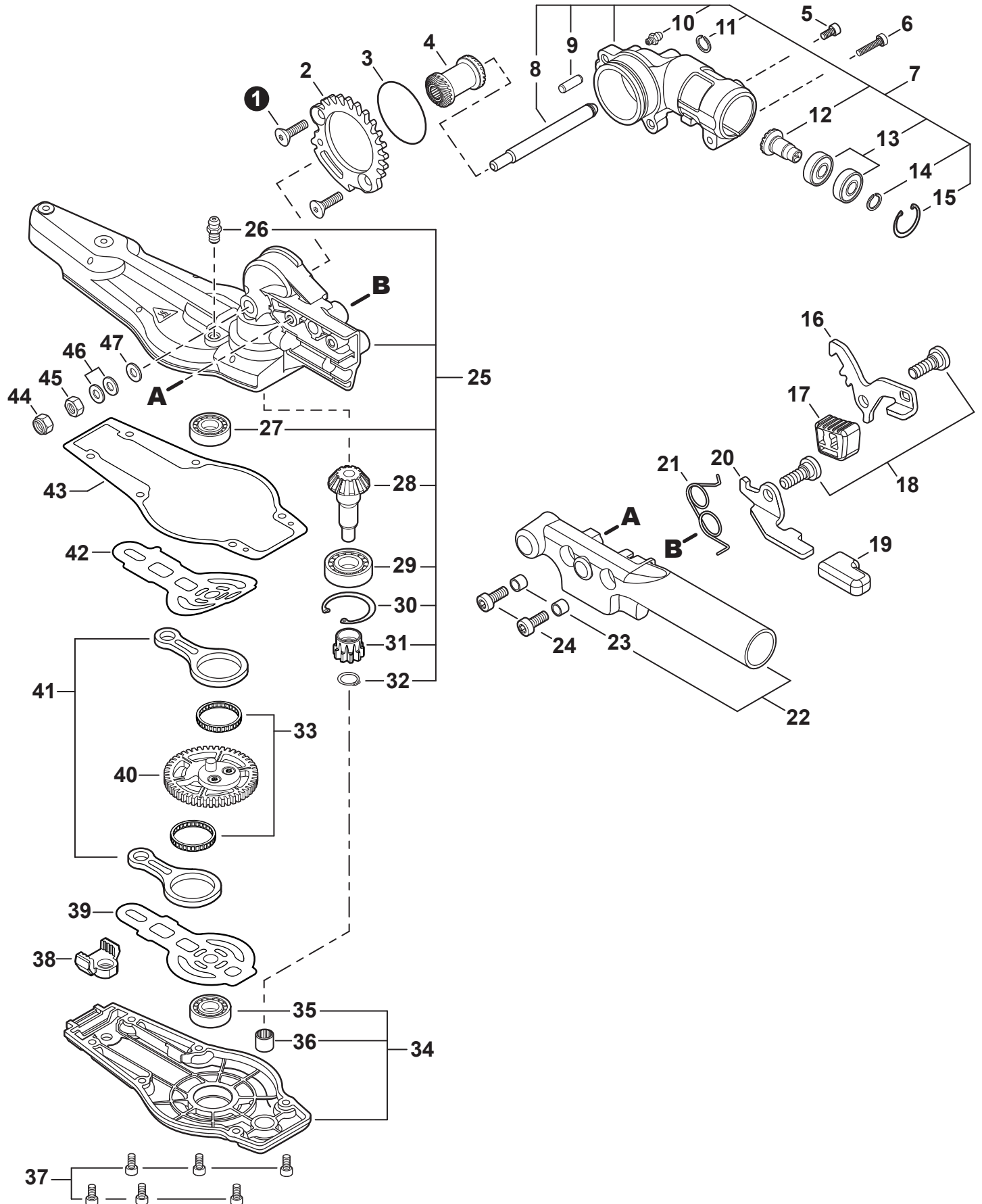
P/N 99922205117  
REVISED 07/11/17

---

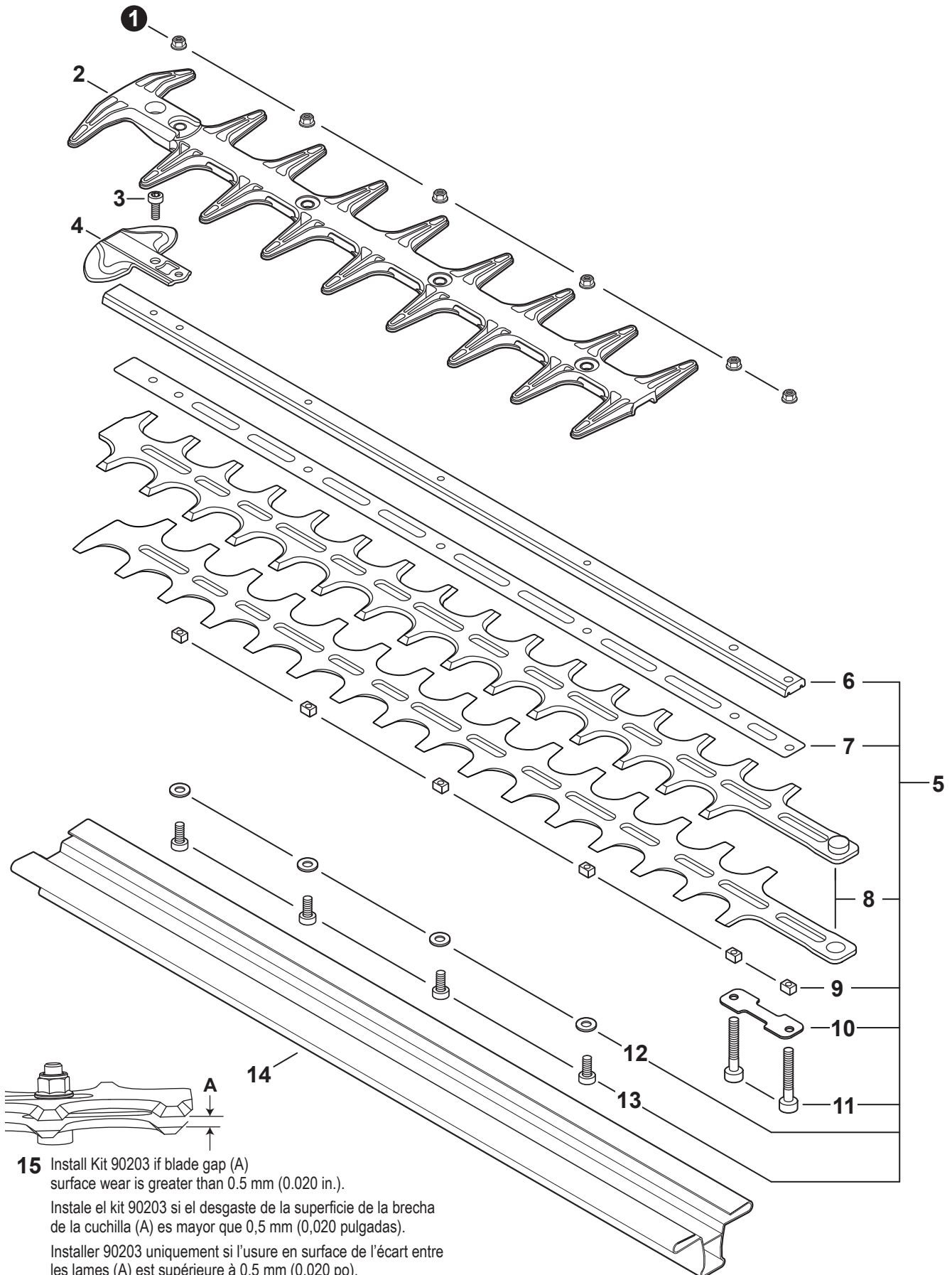
<b>Main Pipe</b> .....	<b>3</b>
Tube de transmission	
<b>Gear Case</b> .....	<b>4</b>
Boîtier d'engrenage	
<b>Gear Case</b> .....	<b>5</b>
Boîtier d'engrenage	
<b>Cutters</b> .....	<b>6</b>
Lames	
<b>Cutting Head Kit</b> .....	<b>7</b>
Tête de coupe complet	
<b>Cutters</b> .....	<b>7</b>
Lames	



NO.	PART NUMBER	QTY.	DESCRIPTION	NOM DE LA PIÈCE
1	C050003350	1	MAIN PIPE ASSY	TUBE DE TRANSMISSION COMPLET
2	X505002530	1	+LABEL, CAUTION	+ÉTIQUETTE D'AVERTISSEMENT
3	90050000005	1	+NUT M5	+ÉCROU M5
4	C440000022	1	+GUARD, HAND	+PROTEGE-MAIN
5	V805000160	1	+BOLT, TORX 5×20	+BOULON TORX 5×20
6	C403000100	1	+GRIP, HANDLE	+POIGNÉE
7	89015204930	1	+LABEL - ALIGNMENT	+ÉTIQUETTE - ALIGNEMENT
8	61024644730	2	+STOPPER	+ARRÊT
9	C507000390	1	+LINER - FLEXIBLE	+COUSSINET FLEXIBLE
10	C506000590	1	DRIVESHAFT - FLEXIBLE	ARBRE DE TRANSMISSION - FLEXIBLE
11	P021047620	1	HANGER, ATTACHMENT	CROCHET DE SUSPENSION
12	C062000080	1	HARNESS, SHOULDER	HARSAIS D'ÉPAULE



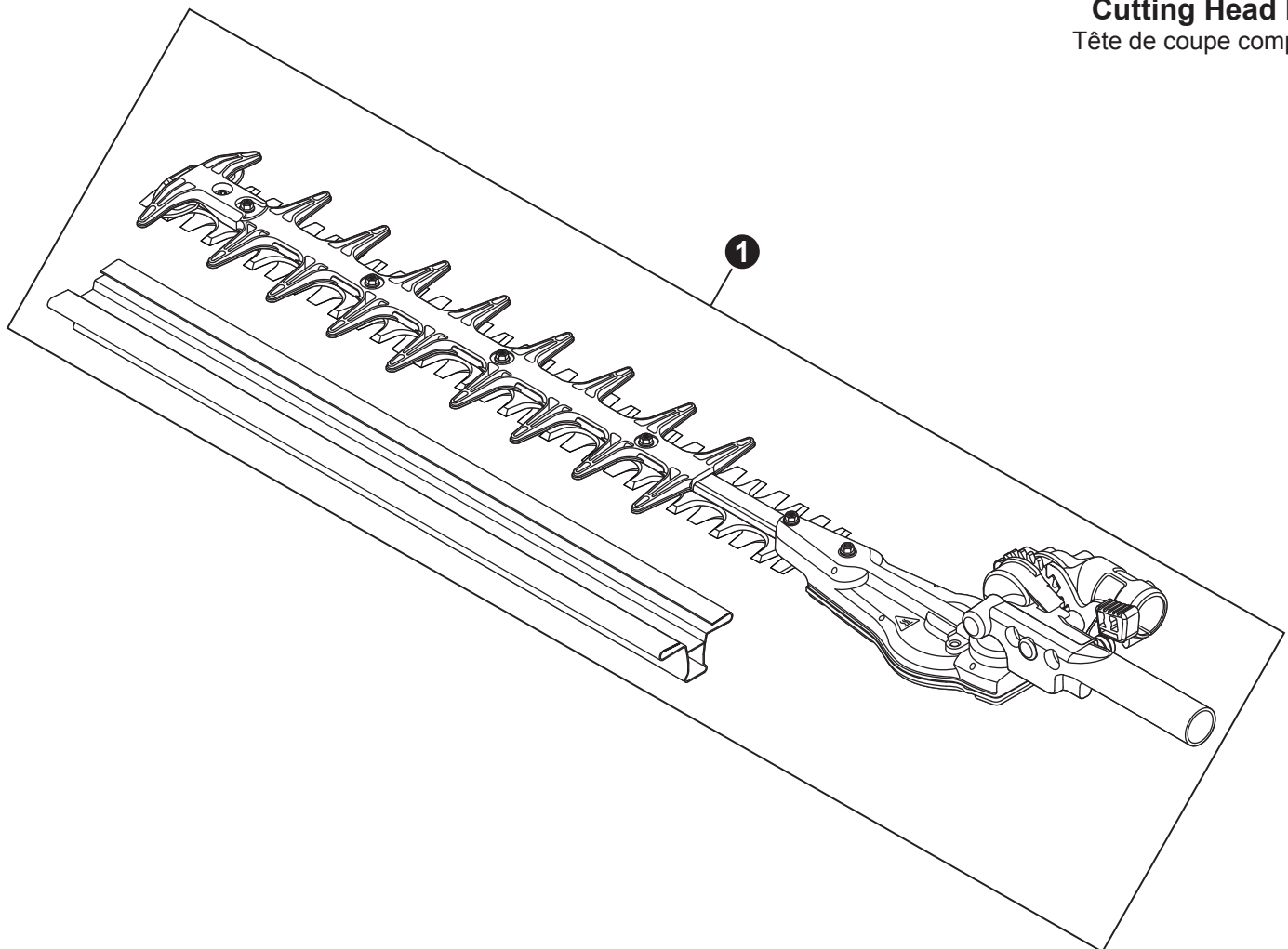
NO.	PART NUMBER	QTY.	DESCRIPTION	NOM DE LA PIÈCE
1	90017505012	2	BOLT 5×12	BOULON 5×12
2	C465000040	1	RING, LOCKING	BAGUE DE BLOCAGE
3	90072400035	1	O-RING 35	JOINT TORIQUE 35
4	P100003640	1	GEAR, BEVEL	ENGRENAGE CONIQUE
5	V805000130	1	BOLT, TORX 5×10	BOULON TORX 5×10
6	V805000170	1	BOLT, TORX 5×25	BOULON TORX 5×25
<b>7</b>	<b>P100003610</b>	<b>1</b>	<b>GEAR CASE ASSY</b>	<b>BOÎTIER D'ENGRENAGE COMPLET</b>
8	C534001100	1	+SHAFT, GEAR	+ARBRE-PIGNON
9	V623000120	1	+PIN 5	+GOUPILLE 5
10	V187000080	1	+FITTING, GREASE	+EMBOU DE GRAISSAGE
11	9241108000	1	+E-RING 8	+BAGUE EN E 8
12	V651001100	1	+GEAR, BEVEL	+ENGRENAGE CONIQUE
13	90085706901	2	+BEARING, BALL 6901	+ROULEMENT À BILLES 6901
14	90070600012	1	+RING, SNAP Ø12	+ANNEAU ÉLASTIQUE Ø12
15	90070200024	1	+RING, SNAP 24	+ANNEAU ÉLASTIQUE 24
16	C661000210	1	LEVER, LOCK	LEVIER DE BLOCAGE
17	V494001070	1	CAP	BOUCHON
18	V204000580	2	BOLT M6	BOULON M6
19	V494000891	1	CAP	BOUCHON
20	C661000220	1	RELEASE, LOCK	SERRURE DE SÛRETÉ
21	V452001740	1	SPRING, TORSION	RESSORT DE TORSION
22	C403000880	1	LEVER, ADJUSTMENT	LEVIER DE RÉGLAGE
23	13104528230	2	+SPACER 6.2×7.8×6	+ENTRETOISE 6.2×7.8×6
24	V805000150	2	BOLT, TORX 5×16	BOULON TORX 5×16
<b>25</b>	<b>P100003620</b>	<b>1</b>	<b>GEAR CASE ASSY</b>	<b>BOÎTIER D'ENGRENAGE COMPLET</b>
26	V187000080	1	+FITTING, GREASE	+EMBOU DE GRAISSAGE
27	90080000608	1	+BEARING, BALL 608	+ROULEMENT À BILLES 608
28	V655000110	1	+SHAFT, PINION	+ARBRE DE PIGNON
29	90080006001	1	+BEARING, BALL 6001	+ROULEMENT À BILLES 6001
30	90070200028	1	+RING, SNAP 28	+ANNEAU ÉLASTIQUE 28
31	V650000730	1	+GEAR, SPUR	+ENGRENAGE CYLINDRIQUE
32	90070100008	1	+RING, RETAINING 8	+ANNEAU DE RETENUE 8
33	V572000000	2	BEARING, NEEDLE 30	ROULEMENT À AIGUILLES 30
<b>34</b>	<b>P100003630</b>	<b>1</b>	<b>COVER ASSY, GEAR CASE</b>	<b>COUVERCLE BOÎTIER D'ENGRENAGE COMPLET</b>
35	90080000608	1	+BEARING, BALL 608	+ROULEMENT À BILLES 608
36	V551000000	1	+BEARING, NEEDLE	+ROULEMENT À AIGUILLES
37	V804000050	6	BOLT, TORX 4×12	BOULON TORX 4×12
38	V541000620	1	SEAL	JOINT
39	V150004310	1	PLATE, WEAR	PLAQUE
40	V060000130	1	GEAR, SPUR	ENGRENAGE CYLINDRIQUE
41	C532000530	2	ROD, CONNECTING	BIELLE
42	V150004320	1	PLATE, WEAR	PLAQUE
43	V110000200	1	GASKET, GEAR CASE	JOINT DE BOÎTIER D'ENGRENAGE
44	90056000006	1	NUT, LOCK 6	ÉCROU D'ARRÊT 6
45	90050200006	1	NUT M6	ÉCROU M6
46	V347000030	2	WASHER, CONE M6	RONDELLE
47	90060300006	1	WASHER 6.5×13×1	RONDELLE 6.5×13×1



- 15** Install Kit 90203 if blade gap (A) surface wear is greater than 0.5 mm (0.020 in.).  
 Instale el kit 90203 si el desgaste de la superficie de la brecha de la cuchilla (A) es mayor que 0,5 mm (0,020 pulgadas).  
 Installer 90203 uniquement si l'usure en surface de l'écart entre les lames (A) est supérieure à 0,5 mm (0,020 po).

NO.	PART NUMBER	QTY.	DESCRIPTION	NOM DE LA PIÈCE
1	9210805000	6	NUT, FLANGE M5	ÉCROU À BRIDE M5
2	X431000250	1	GUARD, CUTTER BLADE	PROTECTEUR DE LAME
3	V805000120	1	BOLT, TORX 5×8	BOULON TORX 5×8
4	E278000311	1	GUARD, TIP	GARDE ANTI REBOND
5	<b>X041000630</b>	<b>1</b>	<b>CUTTER ASSY, 20"</b>	<b>LAME COMPLET 50 CM</b>
6	X425001030	1	+SUPPORT, CUTTER 20"	+SUPPORT DE LAME 50 CM
7	X425001040	1	+PLATE, CUTTER 20"	+PLAQUE DE LAME 50 CM
8	X411001360	2	+CUTTER, 20"	+LAME 50 CM
9	V353000250	6	+GUIDE, BLADE 5	+GUIDE DE LAME 5
10	V150004330	1	+PLATE, EYE	+PLAQUE
11	V805000180	2	+BOLT, TORX 5×30	+BOULON TORX 5×30
12	V303000290	4	+WASHER	+RONDELLE
13	V805000170	4	+BOLT, TORX 5×25	+BOULON TORX 5×25
14	X495000770	1	SCABBARD	FOURREAU
15	<b>90203</b>	<b>1</b>	<b>BLADE KIT, ADJUSTABLE</b>	<b>KIT DE LAME AJUSTABLE</b>

**Cutting Head Kit**  
Tête de coupe complet



NO.	PART NUMBER	QTY.	DESCRIPTION	NOM DE LA PIÈCE
1	9001050	1	CUTTING HEAD KIT - HCA	TÊTE DE COUPE COMPLET - HCA