

FERRI[®]

SIMPLY. THE MOWER



GreenTeam



Gamma di prodotti per la manutenzione del verde pubblico, parchi, giardini per trattori compatti.

Product range for green areas, park and garden maintenance. For use with compact tractors.



ME - MER



ZME



T350S



T350SI



T250A - T320A - T320A/R Smart



SIMPLY. THE MOWER



Certified ISO 9001

Oltre 170 anni di storia

Dal 1844 e da sei generazioni, Ferri è sinonimo di innovazione tecnologica. Un'evoluzione ottenuta puntando sempre su ricerca e sviluppo di macchine per la manutenzione del verde pubblico e agricolo.

Oggi la Ferri con una produzione e vendita di oltre 25.000 macchine in tutto il mondo, si colloca tra le aziende leader del settore in Europa.

La sicurezza e la qualità per il nostro futuro

Lo spirito innovativo che ha caratterizzato, da sempre, la progettazione e la produzione dei prodotti della Ferri si è sempre basato su concetti semplici ma efficaci, miglioramento del comfort dell'operatore che significa maggiore sicurezza, fare tesoro dei suggerimenti di chi lavora tutti i giorni con i prodotti Ferri, ricerca costante della migliore qualità sul mercato stringendo collaborazioni strategiche, di lungo termine, con i migliori fornitori nazionali ed internazionali.

Tutto questo in sintesi è alla base dell'ultimo nato in casa Ferri, il **porta-attrezzi radiocomandato iCUT 3**, progettato in collaborazione con studi tecnici all'avanguardia, non solo nel settore agricolo, che ha come obiettivo, offrire una valida alternativa, in totale sicurezza, a chi è chiamato ad operare in condizioni difficilmente praticabili con i mezzi tradizionali.

La stessa linea guida che ha permesso di ottenere nel corso del 2016 il prestigioso marchio di **UnimogPartner by Mercedes-Benz**, grazie allo sviluppo di un modello Ferri dedicato per risolvere specifiche esigenze operative della gamma Unimog.

Ferri, il futuro premia chi crede nel futuro.

Over 170 years of history

Since 1844 and for six generations, Ferri has been synonymous with Technological Innovation. This evolution has been achieved through continuous focus on the research and development of machines for the maintenance of public and agricultural greenery.

Today, Ferri is one of the industry's leading companies in Europe with production and sales of more than 25,000 machines worldwide.

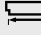



Certainty and quality for our future


















The innovative spirit that has always characterised the design and production of Ferri products has always been based on simple yet effective concepts, such as improved operator comfort for greater safety, making the most of suggestions from those who work with Ferri products on a daily basis, consistently seeking the best quality on the market and solidifying long-term strategic partnerships with the best national and international suppliers.

*All of this underpins the latest Ferri product, the **iCUT 3 remote controlled carrier machine**, designed in conjunction with state-of-the-art technical studies, not just in the agricultural sector, which aims to provide a viable and completely safe alternative for those operating in difficult conditions with traditional means.*

*The same guideline has allowed us to attain the prestigious **UnimogPartner by Mercedes-Benz** brand in 2016, thanks to the development of a Ferri model designed for the specific operating needs of the Unimog. range.*

Ferri, the future rewards those who believe in the future.

Mod.	min  max		min HP max	Comandi / Cable Control	Utensili di taglio / Cutting flails			Pag.
	m	ft						
ME	1,25 - 1,55	4.10 - 5.10	20 - 30	-		-	-	4
MER	1,25 - 1,55	4.10 - 5.10	20 - 30	-		-	-	4
ZME DX-SX	1,25 - 1,55	4.10 - 5.10	18 - 40	-		-	-	6

Mod.	 min HP max		Comandi / Cable Control	Utensili di taglio / Cutting flails			Pag.	
	m	ft						
T350S	3,62	11.88	15 - 50		-	-	-	8
T350SI 	3,62	11.88	15 - 50	 	-	-	-	10
T250A	2,52	8.27	20 - 35	  		-	-	12
T320A DX-SX	3,22	10.56	25 - 40	  		-	-	12
T320A/R	3,22	10.56	25 - 40	  		-	-	12

Testate - Utensili di taglio - Accessori
Flailheads - Cutting flails - Accessories 14

COMANDI - CABLE CONTROLS



Comando con cavi flessibili

La semplicità di comando abbinata alla affidabilità.

Cable controls

Simplicity of control coupled with reliability.



Comando elettrico progressivo

I distributori vengono azionati mediante un impianto misto. Tramite il joystick viene comandata la funzione del primo e secondo braccio mentre l'inclinazione della testata è una funzione comandata elettricamente tramite i pulsanti presenti sopra al joystick stesso. L'azionamento del rotore avviene tramite un comando a cavo flessibile.

Progressive electrical control

The distributors are actuated by means of a mixed system. The joystick controls the function of the first and second booms, while the head inclination is a electrically controlled via the buttons above the joystick. Rotor movement is carried out via a flexible cable control.



Comando elettrico progressivo con gestione elettrica rotore

Entrambi i distributori vengono azionati elettricamente mediante un impianto misto. Tramite il joystick viene comandata la funzione del primo e secondo braccio mentre l'inclinazione della testata e l'azionamento del rotore vengono gestiti elettricamente tramite i pulsanti presenti sopra al joystick stesso. L'azionamento del rotore è comandato elettricamente dal selettore.

Progressive electrical control with electrical rotor management

Both distributors are actuated by means of a mixed system. The joystick controls the function of the first and second booms, while the head tilting and rotor movement are electrically controlled via the buttons above the joystick. The rotor drive is electrically controlled by the switch.



Simple Proportional Tronic

Comando elettrico proporzionale con 3 funzioni proporzionali, starter elettrico della cimatrice, fungo d'emergenza e funzione di controllo in automatico dell'inclinazione della barra cimatrice tramite pulsante sul joystick.

Simple Proportional Tronic

Proportional electric control with 3 proportional functions, electric starter of the hedgetrimmer, emergency stop and automatic control of the inclination of the hedgetrimmer bar by means of a button on the joystick.



FERRI®

SIMPLY. THE MOWER

ME

MER

TRINCIATRICI PER ERBA E CESPUGLI
SHREDDERS FOR GRASS AND BUSHES



Versione MER

Per trattori con guida reversibile

MER version

For tractors with reversible driving position

Studiate per la trinciatura di erba, rovi, ecc. nei parchi, campi sportivi, giardini. Si fanno preferire per l'esiguo assorbimento di potenza e per le ridotte dimensioni d'ingombro.

These shredders are designed for cutting grass, brambles in parks, sport grounds, gardens: they are an ideal machine because of their low power absorption and their reduced overall dimensions.



Cuscinetto interno del rotore.
Internal rotor bearing.



Tendinghie registrabile.
Adjustable belt tensioners.



Rullo appoggio regolabile in altezza.
Height adjustable rear roller.

INFORMAZIONI TECNICHE - TECHNICAL DATA

Modello Model			min max							
	m	ft	HP	kW	m	ft			ft	m
ME 125	1,25	4.10	20-25	15-19	0,60	1.97			2,13	0.65
MER 125	1,25	4.10	20-25	15-19	0,60	1.97			2,13	0.65
ME 155	1,55	5.10	25-30	19-22	0,75	2.47			2,62	0.80
MER 155	1,55	5.10	25-30	19-22	0,75	2.47			2,62	0.80

Modello Model							
	rpm	rpm	n	m/sec	ft/sec	Kg	lb
ME 125	540	2.600	2	45	148	160	353
MER 125	540	2.600	2	45	148	160	353
ME 155	540	2.600	2	45	148	180	397
MER 155	540	2.600	2	45	148	180	397

DIMENSIONI - DIMENSIONS

	Modello Model	A	B	C
		m ft	m ft	m ft
	ME 125	1,35 4.43	0,61 2.00	0,58 1.90
	MER 125	1,35 4.43	0,61 2.00	0,58 1.90
	ME 155	1,65 5.41	0,61 2.00	0,58 1.90
	MER 155	1,65 5.41	0,61 2.00	0,58 1.90

UTENSILI DA TAGLIO - CUTTING FLAILS

Modello Model		ME 125	MER 125	ME 155	MER 155		
		Nr. - No.	Nr. - No.	Nr. - No.	Nr. - No.	Ø cm	Ø in
Coltelli snodati per: erba, rovi ecc. Articulated "Y" flails for: grass, brambles etc.		56	56	72	72	1,5	0.59

Dotazione standard

- Attacco universale a 3 punti ISO di 1° cat.
- Gruppo rinvio pdf 540 giri/min.
- Controtelaio interno.
- Slitte antiusura.
- Tendinghie regolabile.
- FerriPERFECT, processo di bilanciatura elettronica a controllo numerico a due fasi del rotore.
- Cuscinetto interno del rotore.
- Rullo posteriore registrabile in altezza e autopulente.
- Protezione anteriore in gomma-tela antiabrasione rinforzata.
- Cardano con ruota libera.
- Imballo in cassa dedicata.
- Protezioni antifortunistiche «CE».

Standard equipment

- Universal three point linkage ISO cat. 1.
- 540 RPM PTO transmission unit.
- Inner lining.
- Wear resistant skids.
- Adjustable belt tensioners.
- FerriPERFECT, electronic balancing system and two-phase numerical control of the rotor.
- Internal rotor bearing.
- Height adjustable rear roller.
- Front guard made of reinforced wear resistant rubber-cloth.
- PTO shaft with overrun clutch.
- Packaged in a separate case.
- Accident prevention protections according to EC directives.

FERRI®

SIMPLY. THE MOWER

ZME

TRINCIATRICI LATERALI E CENTRALI PER PICCOLE TRINCIATRICI
CENTRAL AND OFFSET MOWERS FOR COMPACT TRACTORS



ZME è appositamente studiata per trattori di piccole dimensioni; leggera e versatile, ben si adatta a trattori da 700 Kg.

ZME is specifically designed for compact tractors; unique of its kind, it is ideally suited for tractors over 700 kgs.



Gruppo moltiplicatore interno alla trasmissione.
Gearbox inside the drive housing.



Cuscinetto interno del rotore.
Internal rotor bearing.



Controtelaio interno.
Inner lining.

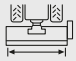





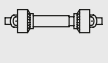





Ammortizzatore meccanico (salvaguardia in caso di ostacoli).
Mechanical breakaway (protection in the event of obstacles).



Snodo di rotazione e bracci montanti su boccole autolubrificanti.
Rotation joint and arms mounted on self-lubricating bushes.

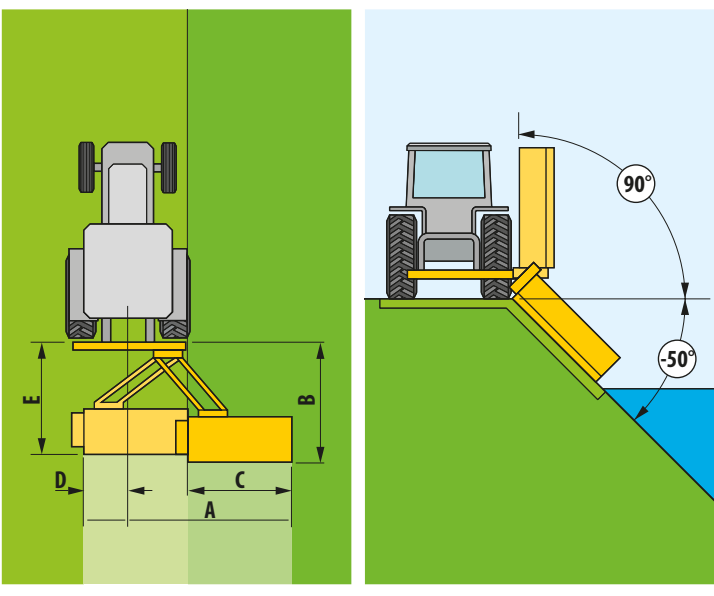
INFORMAZIONI TECNICHE - TECHNICAL DATA

Modello Model			min  max		 MIN		 MIN	
	m	ft	HP	kW	m	ft	kg	lb
ZME 125	1,25	4.10	18-30	13-22	1,10	3.61	700	1.543
ZME 155	1,55	5.10	25-40	19-30	1,20	3.94	900	1.984


Modello Model							
	rpm	rpm	n	m/sec	ft/sec	Kg	lb
ZME 125	540	2.600	3	45	148	263	580
ZME 155	540	2.600	3	45	148	285	628

POSIZIONI DI LAVORO - WORKING POSITIONS

Modello Model	A	B
	m ft	m ft
A	1,74 5.71	2,04 6.70
B	1,54 5.05	1,54 5.05
C	1,25 4.10	1,55 5.08
D	0,70 2.30	0,70 2.30
E	1,30 4.26	1,30 4.26



UTENSILI DA TAGLIO - CUTTING FLAILS

Modello Model	ZME 125	ZME 155		
	Nr. - No.	Nr. - No.	Ø cm	Ø in
Coltelli snodati per: erba, rovi, cespugli, ecc. Articulated "Y" flails for: grass, brambles, bushes etc.	 56	72	1,5	0.59

Dotazione standard

- Attacco universale a 3 punti ISO di 1° cat.
- Gruppo moltiplicatore pdf 540 giri/min, in posizione INTERNA al corpo macchina con ruota libera.
- Controtelaio interno.
- Cuscinetti rotore interni al telaio.
- Spostamento laterale a parallelogramma con martinetto idraulico.
- Snodo di rotazione e bracci parallelogramma montati su boccole autolubrificanti.
- Ammortizzatore meccanico.
- Sicurezza meccanica in posizione di trasporto.
- Slitte con pattini antiusura.
- Tendinghie regolabile.
- FerriPERFECT, processo di bilanciatura elettronica e controllo numerico a due fasi del rotore.
- Rullo posteriore registrabile Ø 100 mm.
- Protezione anteriore in gomma-tela antiabrasione rinforzata.
- Protezione posteriore in gomma-tela antiabrasione rinforzata.
- Cardano.
- Imballo in cassa dedicata.
- Protezioni antifortunistiche «CE».

Standard equipment

- Universal three point linkage ISO cat. 1
- 540 RPM PTO gearbox with overrun clutch positioned INSIDE the machine casing.
- Inner lining.
- Internal rotor bearings.
- Hydraulic parallelogram side shift.
- Rotation joint and arms mounted on self-lubricating bushes.
- Mechanical breakaway
- Transport position with mechanical safety device.
- Skids with replaceable wear plates.
- Adjustable belt tensioners.
- FerriPERFECT, electronic balancing system and two-phase numerical control of the rotor.
- Height adjustable rear roller Ø 100 mm.
- Front guard made of reinforced wear resistant rubber-cloth.
- Rear guard with reinforced wear resistant rubber cloth.
- PTO shaft.
- Packaged in a separate case.
- Accident prevention protections according to EC directives.

DECESPUGLIATRICE IDRAULICA - CIMATRICE PER SIEPI
HYDRAULIC REACH MOWER WITH HEDGES CUTTERBAR

HP 8 disponibili barra di taglio
HP 8 available cutter bar



Taglio lato sinistro
Left hand operation

Ideale per operare in spazi ristretti e per il taglio orizzontale e verticale di siepi. Estremamente versatile, può lavorare sul lato destro e sul lato sinistro della trattrice. Progettata per trattori compatti.



Ideal for working in confined spaces and for the horizontal and vertical cutting of hedges. Extremely versatile, it can work both on the right and on the left hand side of the tractor. Designed for compact tractors.



Impianto idraulico dipendente.
Dependent hydraulic system.

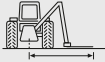
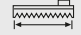









Bracci a sezione circolare High Torsion Resistance.
Arms with circular section H.T.R.
(High Torsion Resistance).



Cimatrice per siepi CS150.
Cutter bar for hedges CS150.

INFORMAZIONI TECNICHE - TECHNICAL DATA

Modello Model					min  max		MIN 		MIN 	
	m	ft	m	ft	HP	kW	m	ft	kg	lb
T350S	3,62	11.88	1,50	4.92	15-50	11-37	1,00	3.28	700	1.543

Modello Model						
	rpm	lt	gal	°	kg	lb
T350S	-	22	4,84	228°	230	507

POSIZIONI DI LAVORO - WORKING POSITIONS

Modello Model	T350S	
	m	ft
A	3,62	11.88
C	1,40	4.59
D	2,14	7.02
F	1,31	4.30
G	4,66	15.29
I	1,10	3.61
L	1,52	4.99
M	0,35	1.15
N	0,30	0.98
O	2,94	9.65
P	2,36	7.74
Q	2,70	8.86
S	1,72	5.64
T	3,92	12.86
V	1,26	4.13
Z	2,02	6.63

Dotazione standard

- Attacco universale a 3 punti ISO di 1° e 2° cat.
- Impianto idraulico dipendente.
- Consolle comandi a leve con cavi.
- Bracci a sezione circolare H.T.R. (High Torsion Resistance).
- 2 piedi di supporto.
- Protezioni antifortunistiche «CE».
- Cimatrice per siepi CS 150 con motore 32 cc.

Accessori

- Coppia tenditori per fissaggio alla trattore
- Attacco Delta per tenditori
- Coppia tenditori per attacco Delta

Standard equipment

- 3 point ISO universal linkage CAT 1 and 2.
- Dependent hydraulic system.
- Cable controls (Classic).
- Arms with circular section H.T.R. (High Torsion Resistance).
- 2 parking stands.
- Accident prevention protections according to EC directives.
- Cutter bar CS150 with 32cc motor.

Accessories

- Stabilizers to the tractor
- Delta yoke for stabilizers
- Stabilizers for Delta yoke

CIMATRICE PER SIEPI - CUTTER BAR

Modello Model					 Ø Max	
	cm	in	kg	lb	cm	in
CS 150	1,50	4.92	50	110	1	0.39

FERRI®

SIMPLY. THE MOWER

T350SI

DECESUGLIATRICE IDRAULICA
CIMATRICE PER SIEPI
HYDRAULIC CUTTER BAR FOR HEDGES



HP 10 disponibili barra di taglio
HP 10 available cutter bar



Taglio lato sinistro
Left hand operation

Ideale per operare in spazi ristretti e per il taglio orizzontale e verticale di siepi. Estremamente versatile, può lavorare sul lato destro e sul lato sinistro della trattrice.

Progettata per trattori compatti. Dotata di impianto idraulico totalmente indipendente dalla trattrice.

Ideal for working in confined spaces and for the horizontal and vertical cutting of hedges. Extremely versatile, it can work both on the right and on the left hand side of the tractor. Designed for compact tractors. The T350SI is equipped with a fully independent hydraulic system.



Impianto idraulico indipendente.
Independent hydraulic system.



STC (Self Tilt Control) Riconoscimento automatico dell'inclinazione verticale e/o orizzontale della barra cimatrice e auto-mantenimento della posizione acquisita tramite pulsante collocato sul joystick (di serie con comando Simple Proportional Tronic).
STC (Self Tilt Control) automatic recognition of the vertical and / or horizontal cutter bar position and self-maintenance of the acquired position by means of a button placed on the joystick (standard with SP Tronic Controls).

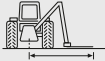










Bracci a sezione circolare High Torsion Resistance.
Arms with circular section H.T.R. (High Torsion Resistance).



Cimatrice per siepi CS150.
Cutter bar for hedges CS150.

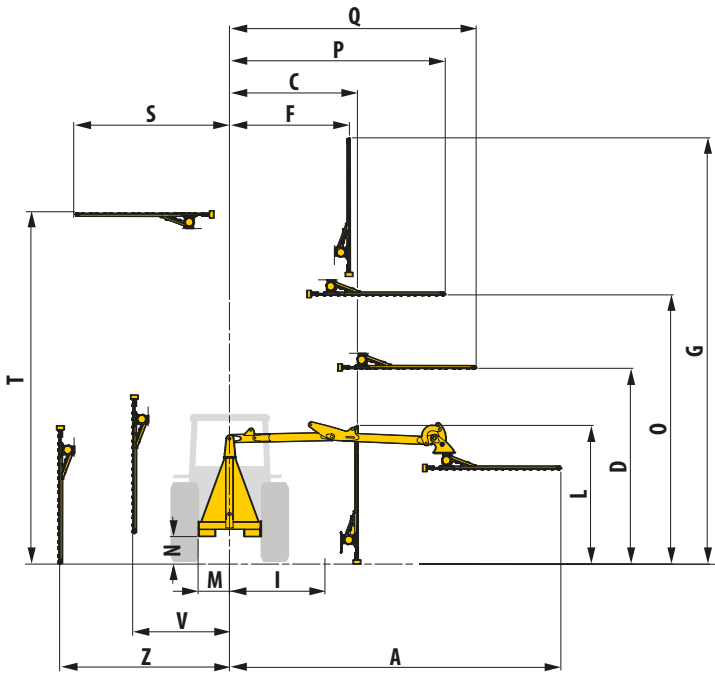
INFORMAZIONI TECNICHE - TECHNICAL DATA

Modello Model					min  max		MIN 		MIN 	
	m	ft	m	ft	HP	kW	m	ft	kg	lb
T350SI	3,62	11,88	1,50	4,92	25 - 50	18 - 36	1,00	3,28	900	1.984

Modello Model						
	rpm	lt	gal	°	kg	lb
T350SI	540	35	9	228°	320	705

POSIZIONI DI LAVORO - WORKING POSITIONS

Modello Model	T350S	
	m	ft
A	3,62	11.88
C	1,40	4.59
D	2,14	7.02
F	1,31	4.30
G	4,66	15.29
I	1,10	3.61
L	1,52	4.99
M	0,35	1.15
N	0,30	0.98
O	2,94	9.65
P	2,36	7.74
Q	2,70	8.86
S	1,72	5.64
T	3,92	12.86
V	1,26	4.13
Z	2,02	6.63



Dotazione standard

- Attacco universale a 3 punti ISO di 1° e 2° cat.
- Impianto idraulico indipendente.
- Consolle comandi a leve con cavi (Classic).
- Comando elettrico proporzionale (SP-Tronic).
- STC: Controllo Automatico dell'inclinazione della ci-matrice per siepi (solo nella versione con SP Tronic)
- Bracci a sezione circolare H.T.R. (High Torsion Resistance).
- Moltiplicatore e pompe direttamente alla presa di forza.
- Carter di protezione del distributore (versione con comandi Simple Proportional Tronic)
- 3 piedi di supporto.
- Protezioni antinfortunistiche «CE».
- Cimatrice per siepi CS 150 con motore 100 cc.

Accessori

- Coppia tenditori per fissaggio alla trattrice.
- Attacco Delta per tenditori.
- Coppia tenditori per attacco Delta.

Standard equipment

- 3 point ISO universal linkage CAT 1 and 2.
- Independent hydraulic system.
- Cable controls (Classic).
- Proportional electronic control (Simple Proportional Tronic).
- STC: automatic cutter bar grade control (only in the SP Tronic version).
- Arms with circular section H.T.R. (High Torsion Resistance).
- Gearbox and hydraulic pumps straight from trac-tor pdf.
- Distributor cover (only in the SP Tronic version).
- 3 parking stands.
- Accident prevention protections according to EC directives.
- Cutter bar CS150 with 100cc motor.

Accessories

- Stabilizers to the tractor
- Delta yoke for stabilizers
- Stabilizers for Delta yoke

CIMATRICE PER SIEPI - CUTTER BAR

Modello Model					 Ø Max	
	cm	in	kg	lb	cm	in
CS 150	1,50	4.92	50	110	1	0.39





DECESPUGLIATRICI IDRAULICHE
HYDRAULIC REACH MOWERS



T320A/R
Versione per trattori con guida reversibile.
For front mounting on tractors with reversible drive.



T320A SX
Versione Sinistra.
Left hand version.

La nuova serie di decespugliatrici idrauliche T250A, T320A e T320A/R reversibile è il risultato di un profondo restyling che ha permesso di migliorare funzionalità e prestazioni. Questi nuovi modelli risultano particolarmente indicati come gamma entry-level per il mercato dedicato alle aziende agricole di medie dimensioni e agli addetti alla manutenzione di spazi verdi. Dalle dimensioni contenute e compatte questi modelli risultano essere particolarmente indicati per i trattori di dimensioni contenute.

The new series of hydraulic flail mowers T250A, T320A and T320A/R for reversible drive, is the result of extensive design changes that has improved functionality and performance. These new models are particularly suitable as entry-level range for the market dedicated to farms of medium size and to maintenance of green spaces. These small size and compact models are particularly suitable for small tractors.



Bracci a sezione circolare High Torsion Resistance
Arm with circular section H.T.R. (High Torsion Resistance)



Elementi stampati per le articolazioni dei bracci.
Drop forged arm brackets.



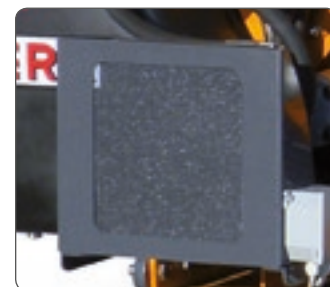
Sistema Floating.
Floating head system.



Rullo regolabile in altezza
Height adjustable roller

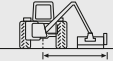
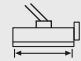





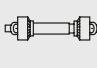





Pompa idraulica azionamento rotore in alluminio.
Aluminium rotor drive hydraulic pump.



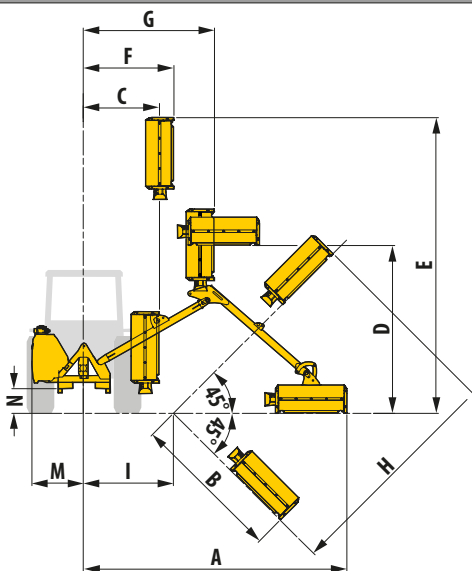
Scambiatore di calore con termostato (optional)
Oil cooler with thermostat (option)

INFORMAZIONI TECNICHE - TECHNICAL DATA

Modello Model										
	m	ft	m	ft	min HP	max kW	m	ft	kg	lb
T250A	2,52	8.27	0,60	1.97	20 - 35	15-26	1,00	3.28	700	1.543
T320A	3,22	10.56	0,80	2.62	25 - 40	19-30	1,20	3.94	900	1.984
T320A/R	3,22	10,56	0,80	2.62	25 - 40	19-30	1,20	3.94	900	1.984

Modello Model									
	rpm	rpm	lt	gal	°	m/sec	ft/sec	Kg	lb
T250A	540	3200	60	16	190°	-	-	340	750
T320A	540	3200	60	16	190°	48	157	370	816
T320A/R	540	3200	60	16	190°	48	157	370	816


POSIZIONI DI LAVORO - WORKING POSITIONS





	T250A		T320A	
	m	ft	m	ft
A	2,52	8.27	3,22	10.56
B	1,12	3.67	1,84	6.04
C	1,09	3.58	0,93	3.05
D	1,74	5.71	2,05	6.73
E	2,91	9.55	3,61	11.84
F	1,04	3.41	1,10	3.61
G	1,40	4.59	1,60	5.25
H	2,04	6.69	2,76	9.06
I	1,10	3.61	1,10	3.61
M	0,62	2.03	0,62	2.03
N	0,30	0.98	0,30	0.98

TESTATA TRINCIANTE - FLAILHEADS



Modello Model		
	Kg	lbs
TME 60	76	167
TME 80	85	187

UTENSILI DA TAGLIO - CUTTING FLAILS

Modello Model		T250A	T320A	T320A/R		
		TME60 Nr. - No.	TME80 Nr. - No.	TME80 Nr. - No.	Ø cm	Ø in
Coltelli snodati per: erba, cespugli Articulated "Y" flails for: grass, bushes		32	40	40	2	0.79

Dotazione standard

- Attacco universale a 3 punti ISO di 1° e 2° cat.
- Impianto idraulico indipendente ad ingranaggi.
- Telaio DELTA BOX con forze distribuite compensate.
- Consolle comandi a leve con cavi (Classic).
- Consolle comandi, elettrici progressivi (Electra).
- Consolle comandi elettrici progressivi con gestione elettrica rotore (Electra Full).
- Bracci a sezione circolare H.T.R. (High Torsion Resistance).
- Elementi stampati per le articolazioni e dei bracci.
- Ammortizzatore meccanico.
- Dispositivo floating (autolivellamento al terreno della testata trinciante).
- Olio e cardano.
- 2 piedi di supporto.
- Protezioni antifortunistiche «CE».
- Testata trinciante TME60 (T250A).
- Testata trinciante TME80 (T320A - T320A/R).

Accessori

- Coppia tenditori di fissaggio alla trattore (tutti i modelli).
- Attacco Delta snodato per tenditori.
- Coppia tenditori per attacco Delta snodato Scambiatore di calore per T250A.
- Scambiatore di calore per T250A, T320A e T320A/R.

Standard equipment

- 3 point ISO universal linkage CAT 1 and 2.
- Gear independent hydraulic system.
- "DELTA BOX" Frame (Forces shared and balanced).
- Cable controls (Classic).
- Electric progressive control (Electra).
- Electric progressive controls with electric switch for rotor start and stop (Electra Full).
- Arms with circular section H.T.R. (High Torsion Resistance).
- Drop forged parts for arms linkage.
- Mechanical breakway.
- Floating head system to follow ground contours.
- Oil and PTO shaft.
- 2 parking stands.
- Accident prevention protections according to EC directives.
- Flailhead TME60 (T250A).
- Flailhead TME80 (T320A - T320A/R).

Accessories

- Stabilizers to the tractor (all models).
- Delta yoke for stabilizers.
- Stabilizers for Delta yoke.
- Oil cooler for T250A.
- Oil cooler for T250, T320A and T320A/R.



Dotazione standard

- Motore a trasmissione diretta.
- Motore idraulico ad ingranaggi bidirezionale in alluminio.
- FerriPERFECT, processo di bilanciatura elettronica e controllo numerico a tre fasi del rotore.
- Reversibilità di rotazione del rotore (DSR).
- Controtelaio interno.
- Rullo posteriore regolabile in altezza.
- Protezione anteriore e posteriore in gomma-tela antiabrasione rinforzata.

Standard equipment

- Flailhead with direct drive motor.
- Aluminium two-way hydraulic gearmotor.
- FerriPERFECT, electronic and three-step numerical control rotor balancing process.
- Reversible Rotor (DSR).
- Inner lining.
- Rear adjustable roller.
- Front and rear abrasion resistant guard for flailhead.

TESTATA TRINCIANTE - FLAILHEADS					
Modello Model	m	ft	Compatibilità Compatibility	Utensili di taglio Cutting flails	Nr. No.
TME60	0,60	1.97	T250A	Coltelli snodati Articulated flails	32
TME80	0,80	2.62	T320A - T320AR	Coltelli snodati Articulated flails	40

UTENSILI DA TAGLIO - CUTTING FLAILS			
Descrizione Description	Tipo Type	Ø cm	Ø in
Coltelli snodati per: erba, cespugli Articulated "Y" flails for: grass, bushes		2	0.79



ATTREZZI TERMINALI INTERCAMBIABILI - ATTREZZI TERMINALI INTERCAMBIABILI					
Modello Model	m		Ø Max		Compatibilità serie/modelli Series / model compatibility
	m	ft	cm	in	
CS 150	1,50	4.92	1	0.39	T350S - T350SI - T250A - T320A
CSP 150	1,50	4.92	2	0.79	T250A - T320A

I dati tecnici riportati ed i modelli descritti si intendono non impegnativi. Per fini migliorativi il Costruttore si riserva il diritto di modifiche, senza preavviso.
Disegni e fotografie possono riferirsi a equipaggiamenti opzionali o ad allestimenti destinati ad altri Paesi. Per ogni altra informazione, rivolgersi alla nostra rete di vendita.
I dati tecnici riportati ed i modelli descritti si intendono non impegnativi. Per fini migliorativi il Costruttore si riserva il diritto di modifiche, senza preavviso.
Disegni e fotografie possono riferirsi a equipaggiamenti opzionali o ad allestimenti destinati ad altri Paesi. Per ogni altra informazione, rivolgersi alla nostra rete di vendita.

FERRI[®]
SIMPLY. THE MOWER

FERRI srl - Via C. Govoni, 30 - 44034 TAMARA (Ferrara) Italy
Tel. + 39 0532.866 866 - Fax + 39 0532.866 851 - www.ferrisrl.it

