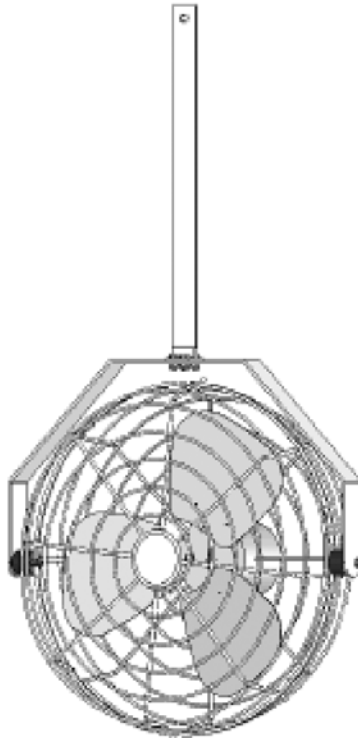


HAF18 Fans

Instruction Manual

READ AND SAVE THESE INSTRUCTIONS



WARRANTY

Canarm Ltd. warrants every new fan to be free of defects and workmanship, to the extent that, within one year from the date of purchase, Canarm Ltd. shall either repair or replace at Canarm's option, any unit or part thereof, returned freight pre-paid, and found to be defective. Proof of purchase may be required.

This warranty does not include any labor or transportation cost incidental to the removal and re-installation of the unit at the users premises.

Components repaired or replaced are warranted through the remainder of the original warranty period only.

This warranty applies to the original purchaser - user only; it is null and void in case of alteration, accident, abuse, neglect, and operation not in accordance with instructions.

NOTICE: No warranty claims will be honored by Canarm Ltd. unless prior authorization is obtained.

**Installation or Product problems? Do not return to store of purchase.
Contact Canarm Service at 1-800-265-1833 (CANADA) 1-800-267-4427 (U.S.A.)
1-800-567-2513 (EN FRANCAIS) Monday to Friday 8:00 - 5:00pm e.s.t.
or visit www.canarm.com**

HAF18 Fans *READ INSTRUCTIONS COMPLETELY BEFORE INSTALLATION & SAVE FOR REFERENCE*

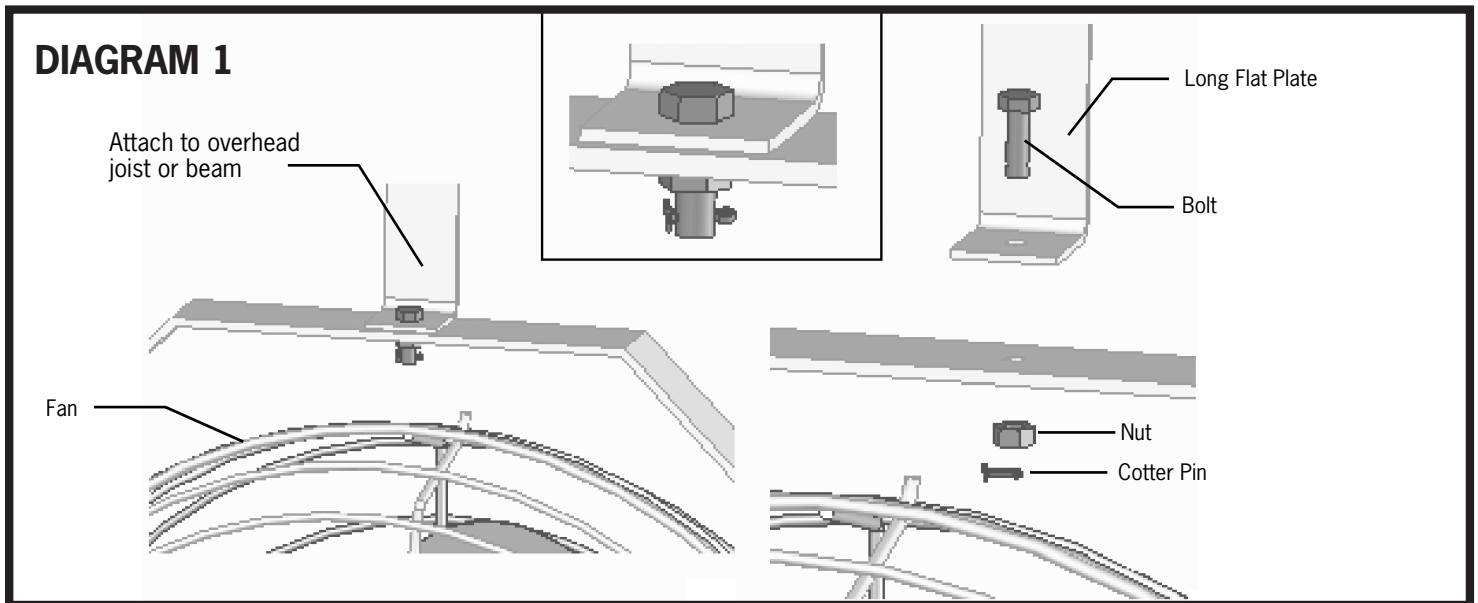
This fan provides a gentle flow of air ideal for use in the greenhouse industry.

MOUNTING THE FAN

MAKE SURE POWER IS OFF BEFORE ATTEMPTING INSTALLATION.

Your "HAF" fan comes with a flat bar mount and pivot bracket. When suspended, the fan can pivot up and down and swivel 360° for optimal control of air stream. The first bracket can be suspended with flat bar or connected directly to the building structure. These are assembled to fan as shown in **Diagram 1** and should be bolted securely to the building structure.

TO REDUCE THE RISK OF PERSONAL INJURY, DO NOT BEND THE BLADE BRACKETS WHEN INSTALLING THE BRACKETS, BALANCING THE BLADES, OR CLEANING THE FAN. DO NOT INSERT FOREIGN OBJECTS IN BETWEEN ROTATING FAN BLADES.



WARNING:

**THE FAN MUST BE MOUNTED TO THE BUILDING STRUCTURE.
THE STRUCTURE MUST BE SUITABLE TO SUPPORT THE WEIGHT OF THE FAN.**



WARNING:

THE HARDWARE FOR MOUNTING TO JOIST OR BEAM IS NOT SUPPLIED. HARDWARE USED MUST BE SUITABLE FOR THE TYPE OF JOIST OR BEAM TO WHICH THE FAN WILL BE MOUNTED. HARDWARE MUST CORRECTLY FIT THE MOUNTING HOLES PROVIDED AND SUPPORT THE WEIGHT OF THE FAN.



WARNING:

THE LOWEST PART OF THE FAN MUST BE AT LEAST 3 METERS (10 FT.) ABOVE THE FLOOR.



WARNING:

FAILURE TO TIGHTEN ALL BOLTS & NUTS SECURELY COULD RESULT IN SERIOUS INJURY!

USE & CARE

Fan Controls:



WARNING:

TO REDUCE THE RISK OF FIRE OR ELECTRIC SHOCK, DO NOT USE THIS FAN WITH ANY SOLID STATE SPEED CONTROL DEVICE.

The fan comes complete with a 115V cord & plug. A suitable outlet needs to be located in a suitable location near the fan.



WARNING:

ALL WIRING SHOULD BE PERFORMED BY A QUALIFIED ELECTRICIAN FOLLOWING LOCAL CODES AND REGULATIONS.



CAUTION:

TIE OFF THE EXCESS CORD SO THAT IT WILL NOT GET CUT IN THE FAN.

MAINTENANCE



**Moving parts,
disconnect power
before servicing.**

WARNING:

MOTORS ARE EQUIPPED WITH AUTOMATIC OVERLOAD PROTECTION AND MAY RESTART WITHOUT WARNING. ALWAYS DISCONNECT FROM POWER BEFORE ATTEMPTING TO SERVICE.

These fans are used in a variety of applications and therefore maintenance schedules will vary. In general no more than 1/16" of dirt build-up should occur on blade, motor and guard for proper fan operation and to prevent premature failure. The complete fan should be wiped down on a regular basis to maintain the high efficiency of the fan. Particular care should be taken to clean fan blades front and back, and guards for better air moving performance. The motor should be kept clean to prevent overheating and premature failure. As with all mechanical equipment scheduled inspections should include checking that all hardware is secure and blade set screws are tight. We suggest as a minimum, that this be performed at the start and twice more every season.



WARNING:

DO NOT PRESSURE WASH THE MOTOR. THE MOTOR IS TOTALLY ENCLOSED, BUT IT IS NOT SEALED.



WARNING:

TO REDUCE THE RISK OF FIRE, ELECTRIC SHOCK, OR INJURY TO PERSONS, OBSERVE THE FOLLOWING:

A) Use this unit only in the manner intended by the manufacturer. If you have questions, contact the manufacturer.

B) Before servicing or cleaning unit, switch power off at service panel and lock the service disconnecting means to prevent power from being switched on accidentally. When the service disconnecting means cannot be locked, securely fasten a prominent warning device, such as a tag to the service panel.



CANARM LTD.
2157 PARKEDALE AVE. PO BOX 367
BROCKVILLE, ONTARIO K6V 5V6
TELEPHONE: (613) 342-5424
FAX: 1-800-263-4598
E-MAIL: agsales@canarm.ca

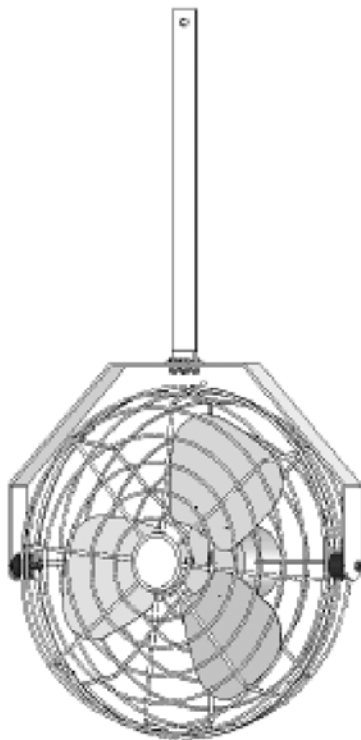
CANARM LTEE.
2555 RUE BERNARD LEFEBVRE
LAVAL, QUEBEC H7C 0A5
TELEPHONE: (450) 665-2535
FAX: (450) 665-0910
E-MAIL: agsales@canarm.ca

ARTHUR MANUFACTURING FACILITY
#7686 CONCESSION 16, RR4
ARTHUR, ONTARIO N0G 1A0
TELEPHONE: (519) 848-3910
FAX: (519) 848-3948
E-MAIL: agsales@canarm.ca

VENTILATEURS HAF18

Mode d'emploi

VEUILLEZ LIRE ET GARDER CES INSTRUCTIONS



GARANTIE

AVIS : Aucune réclamation ne sera honorée par CANARM Ltée, sans avoir obtenu une autorisation au préalable. Veuillez consulter la liste des contacts ci-dessous.

CANARM Ltée. garantit chaque ventilateur pour une période d'un an suivant la date d'achat contre toutes défectuosités dans les matériaux et la main-d'œuvre, et durant cette période, CANARM Ltée. réparera ou remplacera à notre choix, toute unité ou pièce, qui nous est retournée frais de port payé et que nous jugeons défectueuse.

Cette garantie ne couvre pas les coûts de main d'œuvre ou de transport occasionnés par le démontage et la réinstallation de l'unité sur le site de l'utilisateur.

Les pièces qui seront changées ou remplacées seront garanties pour la durée de la garantie originale seulement.

Cette garantie s'applique à l'acheteur original seulement. La garantie sera annulée dans le cas d'altérations, d'abus, de négligence ou si l'appareil n'a pas été utilisé selon le mode d'emploi.

Problèmes d'Installation ou questions sur le Produit? Ne retournez pas chez le détaillant. Communiquez avec le Centre de Service de Canarm au 1-800-265-1833 (CANADA) ou le 1-800-267-4427 (U.S.A.) ou le 1-800-567-2513 (EN FRANÇAIS), du lundi au vendredi entre 8 :00h et 17 :00H H.N.E. ou visitez nous au www.canarm.com

VENTILATEURS HAF18 LISEZ CE MODE D'EMPLOI EN ENTIER AVANT DE PROCÉDER À L'INSTALLATION ET GARDEZ-LE POUR UNE RÉFÉRENCE ULTÉRIEURE.

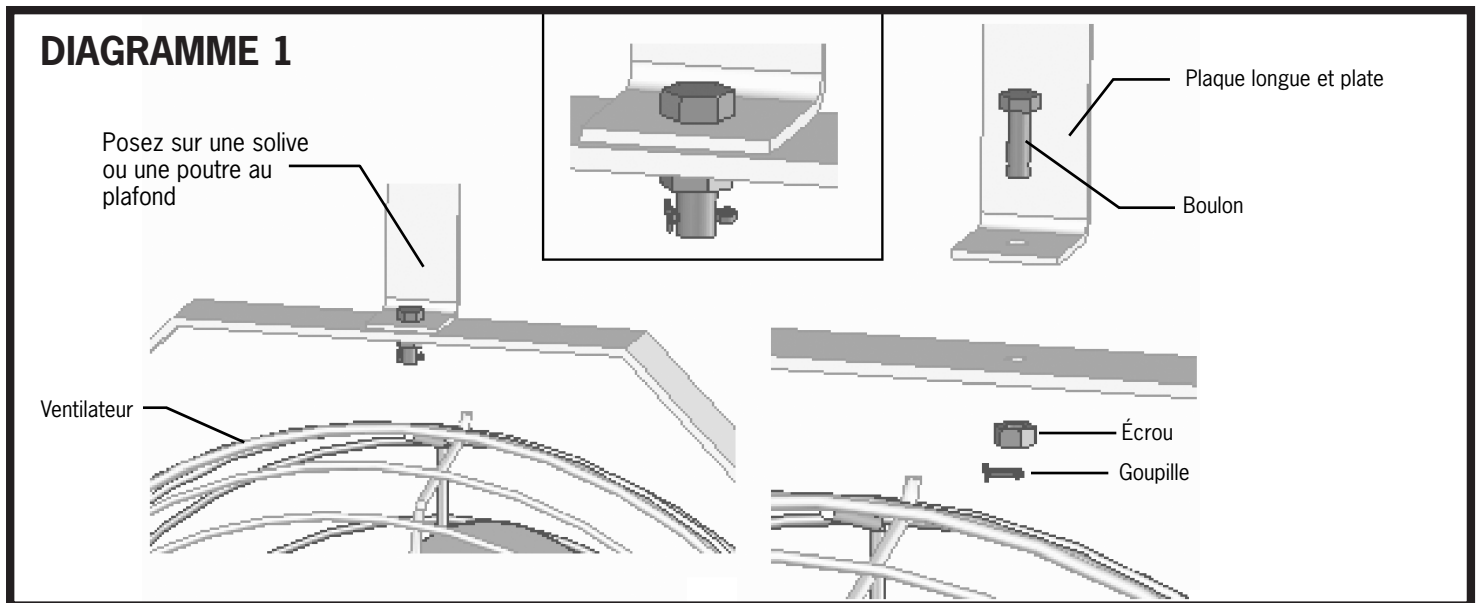
Ce ventilateur fournit un doux débit d'air et est idéal pour l'industrie des serres.

INSTALLATION DU VENTILATEUR

S'ASSURER QUE L'APPAREIL EST HORS TENSION AVANT DE PROCÉDER À L'INSTALLATION .

Votre ventilateur "HAF" vous est livré avec une barre de montage plate ainsi qu'une ferrure en pivot. Lorsque le ventilateur est installé, il pivote de haut en bas et se tourne de 360° pour une couverture d'air maximum. La première ferrure peut être posée avec la barre de montage ou peut être posée directement sur la bâtisse. Ceux-ci sont installés sur le ventilateur tel qu'illustré au **Diagramme 1** et doivent être boulonnés solidement à la bâtisse.

POUR RÉDUIRE LES RISQUES DE BLESSURES, NE PAS PLIER LES SUPPORTS DE PALES DURANT L'INSTALLATION DES SUPPORTS, DU BALANCEMENT DES PALES OU DU NETTOYAGE DU VENTILATEUR. NE PAS INSÉRER D'OBJECT ENTRE LES PALES LORSQU'ELLES SONT EN ROTATION .



MISE EN GARDE :

LE VENTILATEUR DOIT ÊTRE INSTALLÉ DIRECTEMENT SUR LA STRUCTURE DE LA BÂTISSE. LA STRUCTURE DOIT POUVOIR SOUTENIR LE POIDS DU VENTILATEUR.



MISE EN GARDE :

LA QUINCAILLERIE NÉCESSAIRE À L'INSTALLATION À LA SOLIVE N'EST PAS INCLUSE. LA QUINCAILLERIE UTILISÉE DOIT ÊTRE ADÉQUATE SELON LE GENRE DE SOLIVE OR POUTRE SUR LAQUELLE LE VENTILATEUR SERA SUSPENDU. LA QUINCAILLERIE DOIT MARIER ADÉQUATEMENT LES TROUS DE MONTAGE FOURNIS ET DOIT POUVOIR SUPPORTER LE POIDS DU VENTILATEUR.



MISE EN GARDE :

LA PARTIE LA PLUS BASSE DU PLAFOND DOIT ÊTRE À AU MOINS 3 MÈTRES (10 PIEDS) DU SOL.



MISE EN GARDE :

NE PAS SERRER FERMEMENT LES BOULONS ET LES ÉCROUS PEUT RÉSULTER EN BLESSURES GRAVES!

EMPLOI ET ENTRETIEN

Contrôles de ventilateur :



MISE EN GARDE :

AFIN DE RÉDUIRE LE RISQUE D'INCENDIE OU DE SECOURS ÉLECTRIQUE, N'UTILISEZ PAS CE VENTILATEUR AVEC UN CONTRÔLE À VITESSE VARIABLE OU UN RÉDUCTEUR D'INTENSITÉ.

Une prise adéquate doit être situé à proximité de l'emplacement du ventilateur.



MISE EN GARDE :

LE FILAGE DOIT ÊTRE EFFECTUÉ PAR UN ÉLECTRICIEN QUALIFIÉ SELON LES NORMES ET RÈGLES LOCALES.



ATTENTION :

LIEZ L'EXCÈS DU CORDON AFIN QU'IL NE SOIT PAS ENTRAÎNÉ DANS LA ROTATION DU VENTILATEUR.

ENTRETIEN



Pièces mobiles,
fermez le courant
avant de faire
l'entretien.

MISE EN GARDE :

LE MOTEUR COMPORTE UNE PROTECTION AUTOMATIQUE CONTRE LA SURCHARGE ET PEUT REDÉMARRER SANS AVERTISSEMENT. IL FAUT DONC TOUJOURS FERMER LE COURANT AVANT DE PROCÉDER À L'ENTRETIEN.

Ces ventilateurs sont utilisés dans une variété d'applications et donc, les cédules d'entretien varieront. En générale, il ne devrait jamais y avoir plus de 1/16" de poussière sur les pales, le moteur et les grilles. Une plus grande quantité pourrait nuire au fonctionnement de l'appareil et pourrait causer une défaillance prématurée. Le ventilateur devrait être essuyé régulièrement pour maintenir son rendement maximal. Un soin particulier devrait être apporté au devant et derrière des pales et grillages pour maintenir le débit d'air. Le moteur doit être gardé propre pour éviter le surchauffage et prévenir une défaillance. Comme pour tous les équipements mécaniques, une inspection régulière doit inclure la vérification de toute la quincaillerie pour s'assurer que toutes les vis et boulons sont bien serrés. Nous suggérons de faire cette inspection au départ plus deux fois par année par la suite.



MISE EN GARDE :

NE LAVEZ JAMAIS LE MOTEUR AVEC UN LAVEUR À PRESSION. LE MOTEUR EST TOTALEMENT FERMÉ MAIS N'EST PAS SCELLÉ.



MISE EN GARDE :

AFIN DE RÉDUIRE LE RISQUE D'INCENDIE, DE SECOURS ÉLECTRIQUE OU DE BLESSURE, VEUILLEZ SUIVRE LES CONSEILS SUIVANTS:

- A) Utilisez cet appareil de la façon qu'il a été conçu par le fabricant. Si vous avez des questions, communiquez avec le fabricant.
- B) Avant de procéder à l'entretien ou au nettoyage de l'appareil, fermez le courant au disjoncteur et barrez le panneau si possible afin d'éviter que l'appareil soit mis sous tension accidentellement. Lorsque vous ne pouvez pas barrez le panneau, posez un enseigne d'avertissement indiquant.



CANARM LTD.
2157 PARKEDALE AVE. PO Box 367
BROCKVILLE, ONTARIO K6V 5V6
TELEPHONE: (613) 342-5424
FAX: 1-800-263-4598
E-MAIL: agsales@canarm.ca

CANARM LTEE.
2555 RUE BERNARD LEFEBVRE
LAVAL, QUEBEC H7C 0A5
TELEPHONE: (450) 665-2535
FAX: (450) 665-0910
E-MAIL: agsales@canarm.ca

USINE D'ARTHUR
#7686 CONCESSION 16, RR4
ARTHUR, ONTARIO N0G 1A0
TELEPHONE: (519) 848-3910
FAX: (519) 848-3948
E-MAIL: agsales@canarm.ca