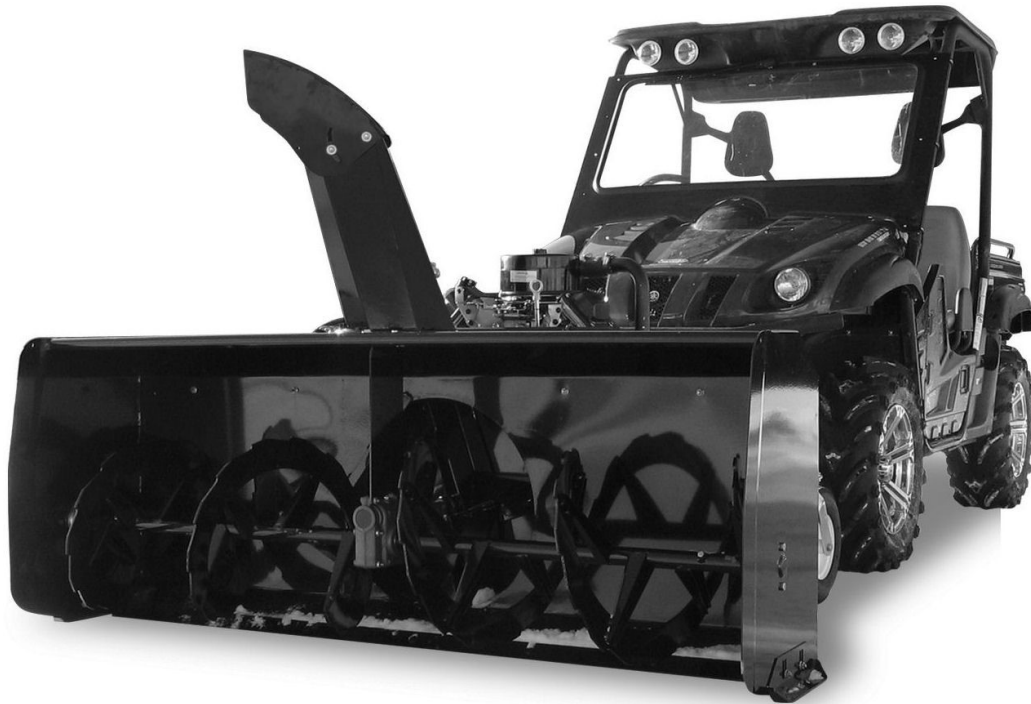




MANUEL DU PROPRIÉTAIRE
Modèle Numéro
(Version original)

700512-6 EPA 700512-6 Souffleuse 66"
700513-6 EPA 700513-6 Souffleuse 72"



BERCO
Souffleuse VANTAGE 66" & 72"
pour
VÉHICULE UTILITAIRE HORS ROUTE

- * ASSEMBLAGE
- * OPÉRATION
- * PIÈCE DE RÉPARATION
- * ENTRETIEN

AVERTISSEMENT:
LIRE & SUIVRE TOUTES LES RÈGLES DE SÉCURITÉ &
INSTRUCTIONS AVANT D'UTILISER CET ÉQUIPEMENT



GARANTIE LIMITÉE

Couverture des Produits et Conditions

BERCOMAC garantit toute pièce ou accessoire fabriqué par BERCOMAC et trouvé, selon la discrétion raisonnable de BERCOMAC, être défectueux en matériel ou dans sa fabrication, sera réparé, remplacé ou ajusté par un marchand autorisé sans frais, jusqu'à concurrence maximale du taux horaire et du temps de réparation préétabli. Pour le remplacement des pièces, seuls les frais de transport mode régulier sont couverts. Cette garantie est valide pour le premier propriétaire et ne peut être transférée à un autre propriétaire. La garantie s'applique aux produits achetés et pour utilisation en Amérique du Nord

Période de Garantie

(à partir de la date d'achat au détail)

- Résidentielle: 1 an
- Semi-commerciale, professionnelle ou de location: 90 jours

Exceptions Ci-Dessous; Les items suivants sont garantis par le fabricant d'origine et ont leurs propres conditions et durée limitée:

- Chaînes à pneus: 90 jours
- Moteurs: Variable selon le fabricant
Veuillez vous référer à la garantie du fabricant incluse avec l'unité. Bercomac n'est pas autorisé à agir concernant les garanties d'ajustement des moteurs.

Conditions et Items Non Couverts:

Cette garantie n'inclut pas ce qui suit:

- Frais pour ramassage, de livraison, ou service à domicile.
- N'importe quel dommage ou détérioration de la marchandise, pièce ou finition due à l'utilisation normale, l'usure, bris et déchirure, ou l'exposition.
- Frais relatifs à l'usage et à la maintenance régulière tels que lubrifiants, gazoline, huile, pièces de mise au point et ajustements.
- N'importe quel pièce ou accessoire qui a été altéré, modifié, négligé, brisé accidentellement, mal installé, mal entretenu, remis ou réparé non conformément aux instructions dans le manuel du propriétaire.
- N'importe quelle réparation due à l'usure normale des pièces tel que les goupilles de sécurité, boulons, courroies, etc.
- Frais de transport en mode accéléré pour pièces de remplacement.
- Boulons et goupilles de sécurité sont considérés comme une mesure préventive et ne sont pas une protection assurée. Tout dommage provenant d'un non fonctionnement n'est pas couvert.
- Tout dommages due à l'installation du produit sur autre véhicule que stipulé dans le manuel du propriétaire.

NOTE: Tout travail effectué sur garantie doit être exécuté par un marchand autorisé utilisant des pièces de remplacement d'origine.

NOTE: Bercomac se réserve le droit de changer ou améliorer la conception de toute pièce et / ou accessoire sans assumer aucune obligation à modifier les produits fabriqués auparavant.

Instructions pour Obtenir le Service sur Garantie

Contactez le marchand où vous avez acheté le produit ou tout autre marchand de service BERCO pour fixer un rendez-vous à leur atelier. Les demandes de réclamation doivent être effectuées par l'entremise du même réseau de distribution qu'au moment de la vente. N'oubliez pas d'apporter votre preuve d'achat (facture) chez votre marchand de service BERCOMAC.

Responsabilités du Propriétaire

Tous les produits ou pièces défectueuses BERCOMAC doivent être retournés chez un marchand de service autorisé à l'intérieur de la période de garantie, pour réparation. Dans le cas où la marchandise doit être retournée au fabricant pour réparation, le marchand doit d'abord obtenir une autorisation écrite de BERCOMAC, frais de transport payé d'avance. Cette garantie s'étend uniquement à l'équipement qui est opéré sous condition normale. Pour qu'une réclamation soit valide, l'opérateur a la responsabilité d'entretenir et d'effectuer les routines de maintenance tel que spécifié dans le manuel du propriétaire ou de les faire effectuer chez un marchand autorisé à ses frais.

Conditions Générales

L'engagement exclusif de BERCOMAC en regard de cette garantie s'arrête à la réparation et au remplacement tel que mentionné ci-dessus. BERCOMAC ne doit avoir aucune responsabilité pour aucun autre frais, perte ou dommage, incluant mais sans se limiter à, aucun dommages-intérêts ou perte ou dommage subséquent. Ayant exercé votre droit à la garantie, celle-ci ne sera pas prolongée ni renouvelée.

En particulier, BERCOMAC n'a aucun engagement ou responsabilité pour:

- Temps pour transport, surtemps, temps après les heures d'ouverture ou autre frais extraordinaire de réparation ou charges relatives aux réparations ou remplacement en dehors des heures normales de travail.
- Location d'équipement de remplacement similaire durant la période de garantie, réparation ou remplacement des travaux.
- N'importe quel frais téléphonique ou télégramme ou frais de transport.
- Perte ou dommage à une personne ou propriété autre que ceux couverts par les termes de cette garantie.
- N'importe quelle réclamation pour perte de revenus, perte de profits ou coûts additionnels résultant d'une réclamation d'un bris de garantie.
- Frais juridiques.

La responsabilité de BERCOMAC, en respect de la présente, se limite à couvrir la réparation et les pièces de remplacement et aucune réclamation d'un bris de garantie ne doit être la cause pour annulation ou résiliation de contrat de vente pour n'importe quel pièce ou accessoire. En aucun cas la réclamation excédera le prix de l'achat du produit vendu.

Cette garantie vous donne des droits légaux spécifiques et vous pouvez également avoir d'autres droits qui varient d'état en état.

TABLE DES MATIÈRES

	PAGE
INTRODUCTION	1
PRÉCAUTIONS SÉCURITAIRES	2
DÉCALQUES DE SÉCURITÉ	4
ASSEMBLAGE	
Outils requis	5
Préparation de la souffleuse	6
Préparation du véhicule	7
Préparation du sous-châssis	8
Installation sur le véhicule	11
Installation de la boîte de contrôle	13
Branchement du commutateur de fin course du treuil au relais du treuil	14
Installation du ressort	16
OPÉRATION	
Opération de la souffleuse	17
Contrôles électriques	17
Lever et baisser la souffleuse	17
Polissage de l'embrayage électrique	17
Technique pour souffler la neige	18
Ajustement des patins	18
ENTRETIEN	
Entretien du moteur	19
Entretien de la souffleuse	19
Pression des pneus du sous-châssis.....	19
Entretien du racloir	19
Remplacement ou alignement de la poulie en V de la souffleuse.....	19
Nettoyage d'une goulotte obstruée	19
Lubrification	20
Remplacement du boulon de sécurité de la vis et l'éventail	20
Remplacement de la courroie	21
Remplacement d'une vis et/ou de la boîte d'engrenage	22
DÉMONTAGE & ENTREPOSAGE	23
DÉPANNAGE	24
NOMENCLATURE DES PIÈCES ET LISTE DES PIÈCES	
Souffleuse Vantage avec moteur Honda 22CV	26
Souffleuse Vantage avec moteur Honda 22CV EPA	29
Souffleuse Vantage avec moteur Kohler 25CV	32
Souffleuse Vantage avec moteur Kohler 25CV EPA	35
Sous-assemblés	50
TABLEAU DE COUPLES DE SERRAGE	64
OPTIONS	65

INTRODUCTION

À L'ACHETEUR

Ce nouvel accessoire a été soigneusement conçu pour vous donner plusieurs années de bons services. Ce manuel a pour but de vous aider à utiliser prudemment votre accessoire.

NOTE: Toutes les photographies et illustrations de ce manuel peuvent ne pas être du modèle ou de l'accessoire en main et ne sont présentées qu'à titre de référence. Elles sont basées sur les dernières informations disponibles lors de la publication.

Familiarisez-vous avec les recommandations de sécurité et les procédures d'utilisation avant d'utiliser l'accessoire. Lisez et suivez attentivement ces recommandations et insistez pour qu'elles soient suivies par ceux qui se serviront de l'accessoire avec vous.



DANS CE MANUEL, CE SYMBOLE D'AVERTISSEMENT SÉCURITAIRE IDENTIFIE UN MESSAGE DE SÉCURITÉ IMPORTANT QUI VOUS AIDERA AINSI QUE TOUTE AUTRE PERSONNE À ÉVITER DES BLESSURES GRAVES ET MÊME LA MORT. DANGER, AVERTISSEMENT, ATTENTION SONT DES MOTS D'AVERTISSEMENT POUR IDENTIFIER LES NIVEAUX DE DANGER. TOUTEFOIS, SOYEZ TOUJOURS EXTRÊMEMENT PRUDENT.

DANGER: Signifie un danger extrême qui causera des blessures graves ou même la mort, si les précautions recommandées ne sont pas respectées.

AVERTISSEMENT: Signifie un danger qui peut causer des blessures graves ou même la mort, si les précautions recommandées ne sont pas respectées.

ATTENTION: Signifie un danger qui peut causer des blessures mineures si les précautions recommandées ne sont pas respectées.

Notez le numéro de série avec la date d'achat de votre accessoire dans la section réservée ci-dessous (il n'y a pas de numéro de série attribué au sous-châssis). Votre détaillant exige cette information afin d'assurer un service rapide et efficace lorsque des pièces de rechange sont à commander. Remplacez les pièces défectueuses par des pièces d'origine seulement.

Si des réparations sur garantie sont nécessaires, veuillez présenter ce livret d'enregistrement et la facture de vente originale à votre concessionnaire.

Ce manuel devrait être conservé pour référence future.

S.V.P. Vérifier si vous avez reçu toutes les pièces de votre ensemble avec la liste du sac et liste de la boîte.

NUMÉRO DE SÉRIE:
(SI APPLICABLE)

NUMÉRO MODÈLE:

DATE D'ACHAT:



PRÉCAUTIONS SÉCURITAIRES



Une opération prudente est votre meilleure assurance contre un accident. Lisez cette section attentivement avant d'opérer le véhicule et l'accessoire. Cet accessoire a la capacité d'amputer mains, pieds ou projeter des objets étrangers. Ne pas respecter les instructions de sécurité suivantes peut entraîner de sérieuses blessures et même la mort. Tous les opérateurs, peu importe leur expérience, devraient lire ce manuel et tout autre manuel relatif au véhicule et à l'accessoire avant l'opération. C'est l'obligation légale du propriétaire d'enseigner à tous les opérateurs comment utiliser l'accessoire d'une façon sécuritaire pour prévenir des accidents ou des blessures. Il est possible que les pratiques courantes ci-dessous ne s'appliquent pas tous au produit décrit dans ce manuel.

LEXIQUE:

Dans ce manuel, le côté droit et le côté gauche sont déterminés en étant assis sur le siège du véhicule et regardant vers l'avant.

Dans ce manuel, "accessoire" veut dire instrument (souffleuse, balai rotatif, lame, etc.) que vous pouvez installer sur le véhicule (tracteur de pelouse, V.T.T. etc.).

FORMATION:



Ce symbole d'avertissement sécuritaire est utilisé partout dans ce manuel et sur les décalques de sécurité des accessoires pour vous aviser des possibilités de blessures sérieuses. S.V.P. portez une attention particulière à la lecture et à la compréhension des précautions sécuritaires avant d'opérer l'accessoire ou le véhicule.

1. Lisez ce Manuel du Propriétaire attentivement. Soyez complètement familier avec les contrôles et l'utilisation de l'accessoire. Sachez comment arrêter l'unité et débrayer les contrôles rapidement.
 2. Ne permettez jamais à un enfant d'opérer l'accessoire ni le véhicule. Ne permettez jamais à un adulte d'opérer l'accessoire ni le véhicule sans qu'il ait la formation nécessaire. Respecter la législation locale pour définir l'âge minimum de l'opérateur. Les enfants sont souvent attirés par l'accessoire. Ne supposez jamais que les enfants resteront où vous les avez vus la dernière fois. Gardez les sous la surveillance d'un autre adulte responsable et de confiance.
 3. Ne pas opérer l'accessoire ni le véhicule si vous êtes sous l'influence de l'alcool, des drogues ou médicaments. Ceux-ci affaiblissent les facultés et diminuent le temps de réaction. Si la prise de médication est requise par l'opérateur, ce dernier devrait demander l'avis d'un médecin s'il peut opérer cet équipement en toute sécurité.
 4. Gardez l'endroit d'opération libre de toute personne, particulièrement de jeunes enfants ou animaux domestiques.
 5. Toujours démarrer et opérer l'accessoire uniquement à partir du poste de conduite du véhicule sauf lorsque ceci est impossible.
- ### PRÉPARATION:
1. Faites une inspection complète de l'endroit où l'accessoire va être utilisé et enlevez les essuie-pieds et tout autre objet étranger qui pourraient être ramassés et projetés par l'équipement.
 2. Pour les accessoires motorisés, débrayez tous les embrayages et passer au neutre avant de démarrer le moteur de l'accessoire.
 3. Se préparer aux urgences. Soyez prêt si un incendie se déclare. Gardez une trousse de premiers soins et un extincteur à portée de main. Gardez les numéros de téléphone d'urgence (médecin, ambulance, etc) près d'un téléphone.
 4. Ne jamais opérer l'accessoire sans porter des vêtements adéquats. Les cheveux longs, vêtements et accessoires amples pourraient se prendre dans les pièces rotatives. Portez des chaussures antidérapantes qui vont vous aider à garder l'équilibre sur toutes les surfaces. Ne pas utiliser pied nus ou en sandales
 5. Manipulez l'essence avec précaution (si applicable), il est extrêmement inflammable et les vapeurs sont explosives.
 - a) Éteignez toutes les cigarettes, cigares, pipes et autres sources d'ignition.
 - b) Utilisez un contenant à essence approuvé
 - c) Ne jamais ajouter de l'essence quand le moteur est chaud ou en marche
 - d) Remplissez le réservoir à essence à l'extérieur avec extrême prudence. Ne jamais remplir le réservoir à l'intérieur
 - e) Ne jamais remplir les contenants à l'intérieur d'un véhicule ou sur un camion ou sur un camion plateforme avec une doublure de caisse. Toujours placer les contenants sur le sol loin de votre véhicule avant le remplissage.
 - f) Lorsque possible, enlevez les équipements à essence du camion ou de la remorque et faire le plein d'essence au sol. Si ce n'est pas possible, faire le plein d'essence avec un contenant à essence portatif plutôt que directement de la pompe à essence.
 - g) Gardez le bec verseur en contact avec le rebord du réservoir d'essence ou de l'ouverture du contenant en tout temps, jusqu'au remplissage complet. Ne pas utiliser un dispositif de serrure ouvert sur le bec verseur.
 - h) Ne jamais trop remplir le réservoir d'essence. Fermez le couvercle du réservoir fermement et essayez les éclaboussures.
 - i) Si vous renversez de l'essence sur les vêtements, changez les vêtements immédiatement.
 6. Ne faites aucun ajustement lorsque le moteur est en marche (excepté quand cela est recommandé par le manufacturier).
 7. Laissez l'accessoire et le véhicule s'ajuster à la température extérieure avant de commencer à l'utiliser.
 8. Ne jamais utiliser l'accessoire sans que les écrans protecteurs et les dispositifs de sûreté soient bien en place et en bon état. Vérifier le bon fonctionnement régulièrement
 9. Toujours s'assurer de porter les équipements protecteurs requis (lunettes, coquille, masque...)
 10. Toujours s'assurer d'avoir une traction sécuritaire sur le véhicule en utilisant les accessoires recommandés (chaines, chenilles, contrepoids...). Voir la section opération.
 11. Toujours s'assurer que toutes les composantes sont installées correctement. (arbre à cardans sécuritairement installé et verrouillé à chaque extrémité, courroies correctement installée...)
 12. Toujours manipuler le câble du treuil avec des gants de cuir épais. (si applicable)
 13. **Ne jamais modifier l'accessoire ou les pièces sans le consentement écrit du manufacturier.**



PRÉCAUTIONS SÉCURITAIRES



OPÉRATION:

1. Gardez vos mains, pieds, cheveux, vêtements loin des pièces rotatives.
2. Soyez prudent lorsque vous êtes sur ou que vous traversez les entrées en gravier, trottoirs, ou chemins. Redoublez de vigilance face aux dangers cachés ou au trafic. Ne transporter jamais de passager.
3. Après avoir heurté un objet étranger, arrêtez le moteur, débranchez le fil de la ou des bougie(s) et gardez-le éloigné de la ou des bougie(s) pour prévenir un démarrage accidentel (si applicable au véhicule et à l'accessoire). Inspectez l'accessoire pour tout dommage et réparez-le avant de redémarrer et d'utiliser l'accessoire.
4. Si l'unité commence à vibrer anormalement, arrêtez le moteur et vérifiez la cause immédiatement. Les vibrations sont généralement signe de problèmes. Ne pas utiliser tant que l'équipement n'est pas réparé.
5. Prenez toutes les précautions nécessaires lorsque vous quittez votre véhicule: abaissez et débrayer l'accessoire, placez la transmission en position neutre, appliquez le frein de stationnement, arrêtez le moteur et enlever la clé d'ignition.
6. Ne faites pas tourner le moteur à l'intérieur, excepté pour démarrer, entrer ou sortir du bâtiment. Ne pas opérer ou faire tourner le moteur dans un endroit sans ventilation car l'essence contient du monoxyde de carbone qui est sans odeur, sans couleur et peut causer la mort.
7. Ne jamais utiliser l'accessoire sur la façade d'une pente; aller de haut en bas. Soyez extrêmement prudent quand vous opérez l'équipement dans une pente, sur un sol mouillé ou près d'un escarpement. Ne pas tenter de déblayer une pente abrupte.
8. Ne tolérer jamais personne dans la zone de travail. Ne jamais utiliser l'accessoire en direction des gens, il peut projeter des cailloux, des débris qui peuvent blesser les gens ou endommager les biens.
9. Ne jamais opérer l'accessoire à haute vitesse. Regarder vers l'arrière et soyez prudent lorsque vous reculez.
10. Ne jamais transporter de passager.
11. Débrayez le pouvoir de l'accessoire lorsqu'il doit être transporté ou qu'il n'est pas utilisé.
12. Ne jamais opérer l'accessoire sans une bonne visibilité ou éclairage.
13. Gardez l'accessoire éloigné de la chaleur ou des flammes.
14. Ne jamais manipuler le crochet ou le câble du treuil lorsqu'il est tendu. (si applicable)
15. Ne jamais opérer si l'accessoire a été échappé ou endommagé de quelque façon. Réparer si nécessaire

ENTRETIEN ET ENTREPOSAGE:

1. Lorsque vous installez, nettoyez, dégagez, réparez ou inspectez le véhicule et l'accessoire : se stationner sur un sol solide au niveau, débrayer les systèmes d'entraînement, mettre le frein à main, arrêter le moteur, enlever la clé d'ignition et attendez que toutes les pièces rotatives sont arrêtées. Pour les moteurs à essence, débranchez le fil de la ou des bougies et gardez-le éloigné de la ou des bougies afin de prévenir des démarrages accidentels.
2. Vérifiez tous les boulons et composantes à intervalles fréquents pour s'assurer qu'ils soient bien serrés et que l'accessoire soit en mesure de fonctionner sécuritairement.
3. Ne jamais entreposer un accessoire motorisé avec de l'essence dans le réservoir à l'intérieur d'une bâtisse où il y a des sources d'ignition comme des réservoirs d'eau chaude, sècheuses, source de chaleur, etc... Laisser refroidir le moteur avant de l'entreposer à l'intérieur.
4. Toujours se référer au manuel du propriétaire concerné lorsque vous entreposez l'accessoire et le véhicule pour une période prolongée ou indéterminée.
5. Maintenir ou remplacez les décalques de sécurité et d'instructions au besoin.
6. Pour les accessoires hivernaux, faire tourner l'accessoire (si applicable) pendant quelques minutes après avoir déblayé la neige pour prévenir le gel des pièces rotatives.
7. Inspectez le filtre à air (si applicable) du véhicule et de l'accessoire chaque jour. Nettoyez-le ou remplacez-le au besoin. Changez l'huile plus fréquemment lorsque vous travaillez dans des conditions poussiéreuses. Voir le manuel du propriétaire du véhicule et de l'accessoire.
8. Lors du gonflage de pneus, s'assurer de ne pas être devant ou par-dessus le pneu. Si possible utiliser une cage de sécurité

DÉPLACEMENTS:




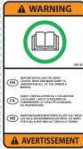


1. Réviser les instructions de déplacement sécuritaire dans le manuel du véhicule avant tout déplacement ou chargement.
2. Assurez-vous de respecter toutes les lois et règlements en vigueur dans votre région : que ce soit pour les déplacements sur un chemin public ou bien hors chemin public.
3. Assurez-vous que tous les réflecteurs, lumières, emblèmes et autres éléments de signalement requis par les autorités locales sont en place, propre et que ces derniers peuvent être vus clairement par le trafic qui va dans le même sens ainsi que le trafic qui va à contre-sens.
4. Ne jamais avoir l'accessoire en fonction pendant un déplacement.
5. Toujours effectuer vos déplacements à une vitesse sécuritaire.



DÉCALQUES DE SÉCURITÉ



REEMPLACER LES DÉCALQUES SI ENDOMMAGÉS.
VOIR LA NOMENCLATURE DES PIÈCES POUR L'EMPLACEMENT DES DÉCALQUES

Symbol	Description
Décalque #105126 	Pour éviter des blessures graves: Gardez les mains, les pieds et les vêtements éloignés de la vis sans fin lorsque le moteur est en marche
Décalque#105127 	Pour éviter des blessures graves: Gardez les mains éloignées de la goulotte lorsque le moteur est en marche.
Décalque #105128 	Pour éviter des blessures graves: Gardez les mains, pieds et les vêtements éloignés. Ne pas tenter d'installer ou d'enlever la courroie sans lire le manuel du propriétaire.
Décalque #105130 	Avant d'installer ou utiliser: Localiser, lire et s'assurer de bien comprendre tout le manuel du propriétaire.
Décalque #105131 	Se référer au manuel du propriétaire pour le port des lunettes de sécurité, des coquilles protectrices et d'un masque. Se référer au manuel du propriétaire pour l'utilisation des contre poids, chenilles et chaînes pour les pneus.
	<ol style="list-style-type: none"> 1. Ne pas conduire plus vite que 3 KM/H lorsque la souffleuse est en opération. 2. Ne pas conduire plus vite que 10 KM/H lorsque le souffleuse est en position relevée. 3. La masse de la tête du la souffleuse est de 108 kg (sans le moteur). 4. La puissance du moteur. (Voir les spécifications du moteur installé). 5. Le niveau de pression acoustique (Voir les spécifications du moteur installé).

ASSEMBLAGE

TABLE DE CONVERSION

1" (po, in)	25.4 mm
1' (pi, ft)	0.3 m
1 psi (lb/in ²)	6.89 kPa
1 lb	0.45 kg
1 lbf	4.4 N
1 m/h (mi/h)	1.61 km
1 hp (cv)	0.75 kW

GLOSSAIRE

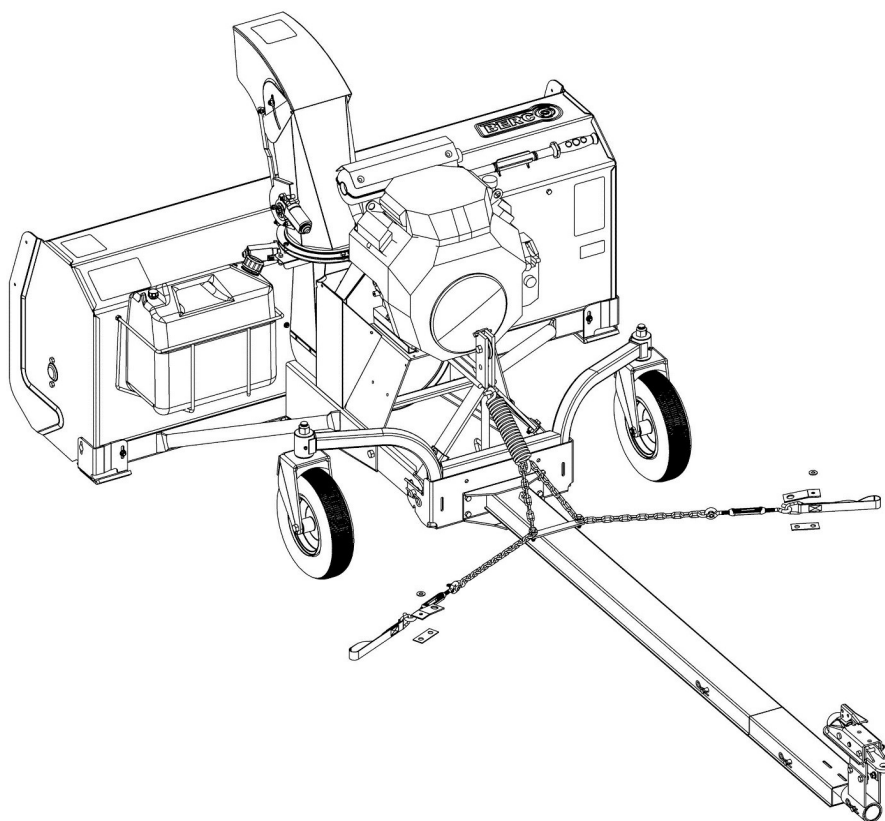
Quad = V.T.T., A.T.V.

Véhicule tout terrain	V.T.T.
All terrain vehicle	A.T.V.
Utility Vehicle	U.V.
Véhicule Utilitaire	V.U.

P.T.O. = P.D.F

Power take-off	(P.T.O)
Prise de force	(P.D.F)

IMPORTANT: SAUF AVIS CONTRAIRE, SERREZ TOUS LES BOULONS SELON LA TABLE DE SPÉCIFICATION DE COUPLE LORSQUE SPÉCIFIÉ: SERREZ FERMEMENT. RÉFÉREZ-VOUS À LA SECTION NOMENCLATURE DES PIÈCES POUR IDENTIFICATION DES PIÈCES.
IMPORTANT: LE VÉHICULE DOIT ÊTRE MUNI D'UNE BOULE D'ATTELAGE DE 2" AFIN DE POURVOIR INSTALLER LA SOUFFLEUSE VANTAGE



Vue d'ensemble de la souffeuse

OUTILS REQUIS:

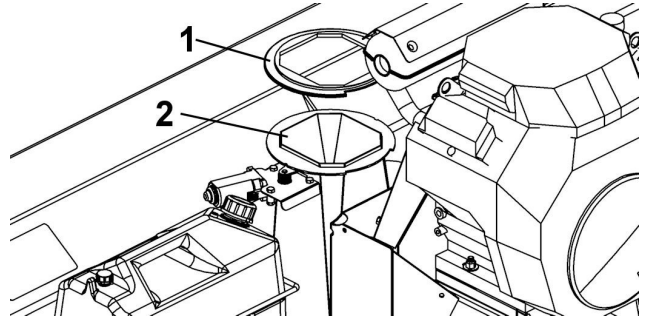
- 1 Clé à cliquet
- 4 Douilles 7/16", 1/2", 9/16", 3/4"
- 4 Clés, 7/16", 1/2", 9/16", 3/4"
- 1 Clé (pour les écrous des bornes de la batterie du véhicule)

ASSEMBLAGE

PRÉPARATION DE LA SOUFFLEUSE:

Référez-vous à la section nomenclature des pièces pour leur identification.

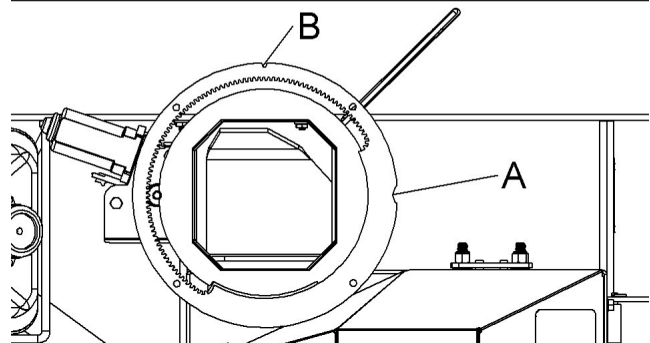
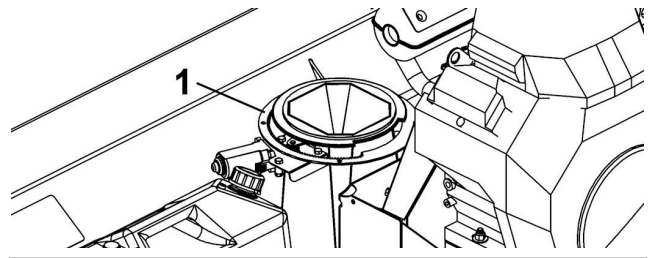
Installer l'anneau de rotation en nylon (item 1) sur l'ouverture (item 2) tel qu'illustré et aligné les encoches.



Installer l'anneau de rotation de nylon

Installer l'anneau de rotation (item 1) sur l'ouverture tel qu'illustré.

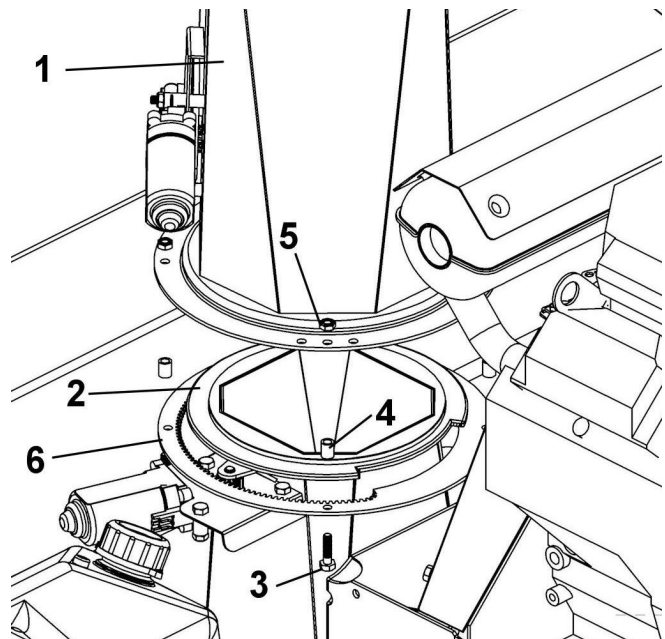
NOTE: Placer les dents de l'anneau de rotation sur les dents du moteur de rotation et placer les encoches (A et B) de l'anneau de rotation tel qu'illustré.



Installer l'anneau de rotation

Installer la goulotte (item 1) sur l'anneau de rotation de nylon. Tourner la goulotte pour s'assurer qu'elle tourne librement. Placer la goulotte à 45° tel qu'illustré.

Insérer les boulons hex. 1/4" x 1" (item 3) sous l'anneau de rotation (item 6) dans chaque trou tel qu'illustré. Insérer les espaceurs sur les boulons hex entre l'anneau de rotation et la goulotte. Sécuriser en place avec les écrous à garniture de nylon 1/4" (item 5).



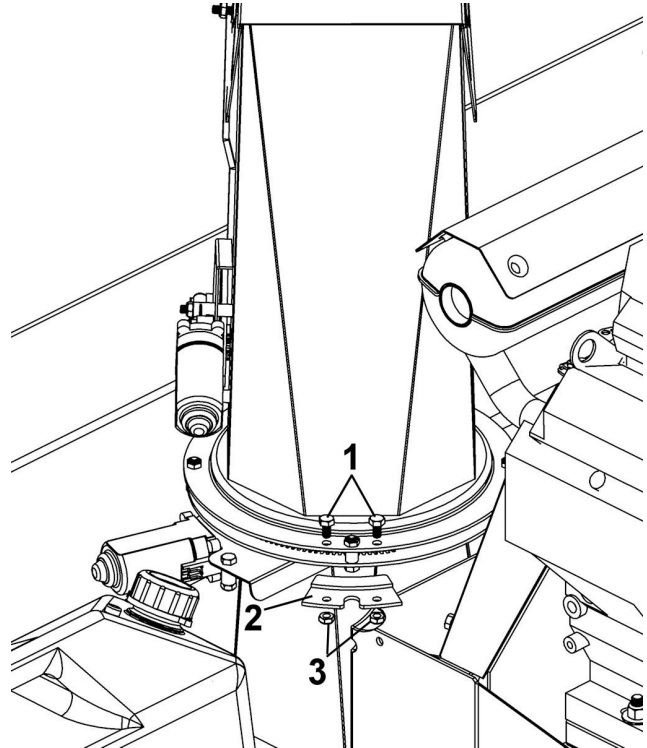
Installer la goulotte

ASSEMBLAGE

Insérer les boulons hex 1/4" x 1/2" (item 1) dans les trous tel qu'illustré.

Installer la plaque de retenue (item 2) sous la goulotte tel qu'illustré.

Sécuriser en place avec les écrous à garniture de nylon 1/4" tel qu'illustré.



Installer la plaque de retenue

PRÉPARATION DU VÉHICULE

FIXATION DU SOUS-CHÂSSIS

Choisir une des trois options suivantes comme moyen de fixation du sous châssis.

OPTION A :

Installer la sangle de relevage (item 1) en faisant une boucle autour du bras de suspension avant du véhicule. Serrer la boucle fermement.

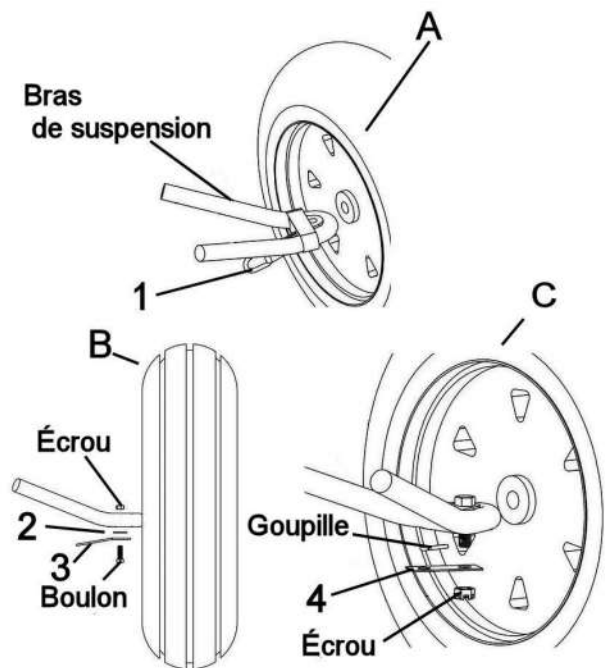
OPTION B :

Enlever l'écrou et le boulon du bras de suspension du véhicule. Fixer la fixation (item 3) à l'aide du boulon, de l'écrou et de la rondelle plate (item 2). Ne pas trop serrer l'écrou.

OPTION C :

Enlever l'écrou et le boulon du bras de suspension du véhicule. Fixer la fixation (item 4) à l'aide du boulon, de l'écrou et de la rondelle plate (item 2). Ne pas trop serrer l'écrou.

NOTE : Répéter l'opération de chaque côté du véhicule.



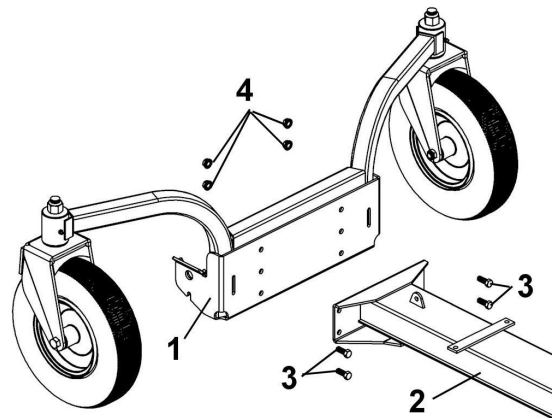
Installer la sangle de relevage ou les fixations.

ASSEMBLAGE

PRÉPARATION DU SOUS-CHÂSSIS

Assembler le support de roue (item 1) sur le sous-châssis (item 2) à l'aide de quatre boulons à tête hexagonale 3/8" x 1" (item 3) et de quatre écrous à bride 3/8" (item 4).

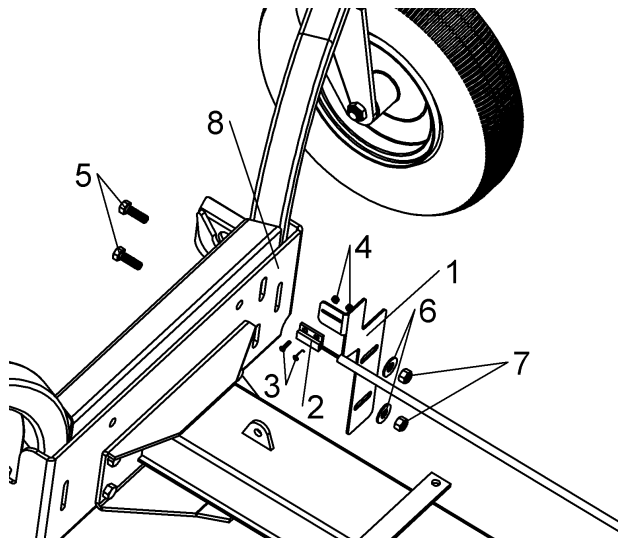
NOTE: L'ensemble de trous à utiliser pour assembler le support de roues au sous-châssis dépend de la hauteur du véhicule. Lorsque installer le sous-châssis doit être parallèle au sol.



Installer le support de roues au sous-châssis

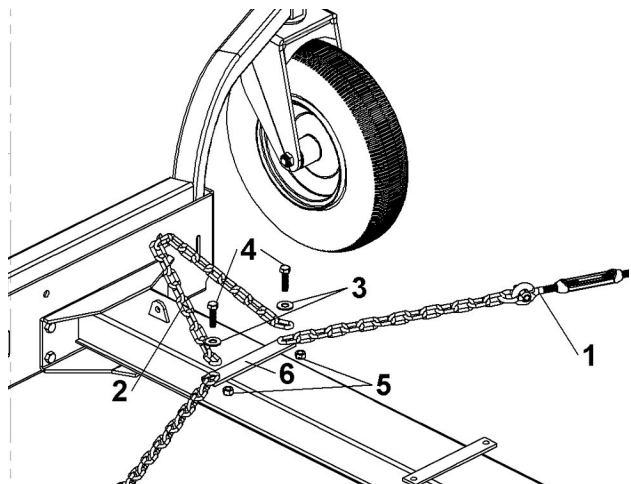
Installer l'interrupteur de fin de course (item 2) sur le support de l'interrupteur (item 1) à l'aide de deux vis (item 3) et deux écrous (item 4).

Ensuite, installer le support de l'interrupteur (item 1) sur le support de roues (item 8). Sécuriser à l'aide de deux boulons (item 5) ainsi que deux rondelles (item 6) et écrous (item 7).



Installer les tendeurs assemblés (item 1) et la chaîne (item 2) sur la fixation (item 6) qui est soudé sur le sous-châssis. Sécuriser les chaînes avec deux boulons hex. 5/16" x 1" (item 4), deux rondelles plates 3/8" (item 3) et deux écrous à garniture de nylon 5/16" (item 5).

Ne serrer que légèrement les écrous afin que les pièces bougent librement.



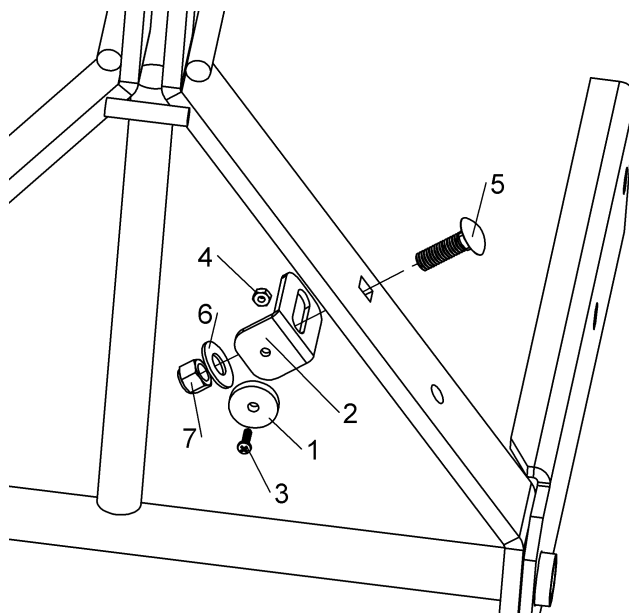
Installation des tendeurs sur le véhicule

ASSEMBLAGE

Installer l'aimant (item 1) sur le support d'aimant (item 2) à l'aide d'une vis mécanique #6-32 x 9/16 (item 3) et d'un écrou à garniture de nylon #6-32 (item 4).

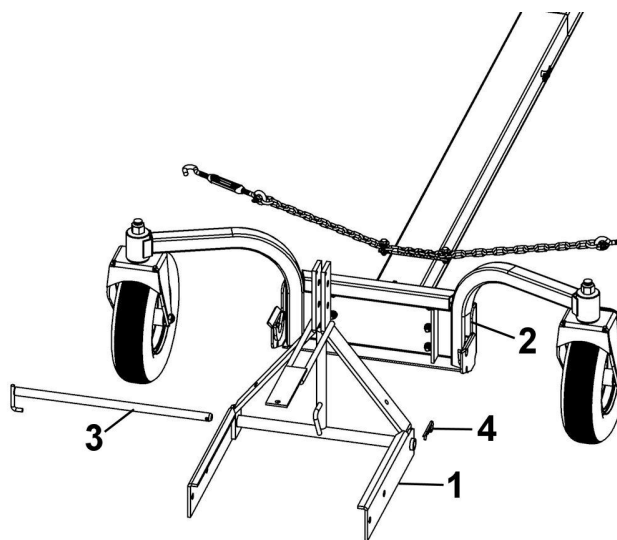
Ensuite, installer le support d'aimant (item 2) sur la souffeuse à l'aide d'un boulon de carrosserie 3/8 x 1-1/4 (item 5), d'une rondelle 7/16 (item 6) et d'un écrou à garniture de nylon 3/8 (item 7).

Positionnez l'assemblage approximativement tel qu'illustré, la position final du support d'aimant sera faite plus loin dans l'installation.



Installer la souffeuse (item 1) au support de roues (item 2). Glisser la goupille (item 3) dans l'assemblé pour maintenir les pièces ensemble. Sécuriser la goupille en place avec la goupille à ressort 4mm (item 4) tel qu'illustré.

NOTE: Assurez-vous que la goupille est dans la position bloquée. Ne pas relever l'accessoire maintenant.

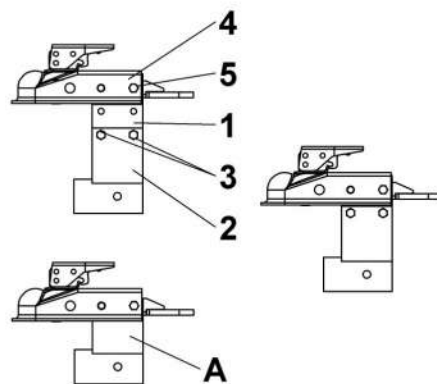


Installer la souffeuse

ASSEMBLAGE

Parmi les trois configurations suivantes, choisir la hauteur du support d'attache. Le dégagement au sol doit être maximal. (La configuration A) n'a pas de plaque de support d'attache (item 1).

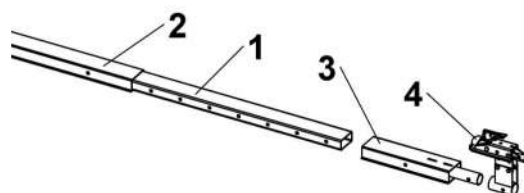
Si applicable, assembler les plaques de support d'attache sur le support d'attache (item 2) à l'aide de quatre boulons à tête hexagonale 3/8" x 3/4" (item 3) et de quatre écrous à garniture de nylon 3/8". Fixer l'attache (item 4) sur les deux plaques de support d'attache ou sur le support d'attache à l'aide d'un boulon à tête hexagonale 3/8" x 3" (item 5) et d'un écrou à garniture de nylon 3/8". Serrer fermement.



Ajustement du support d'attache

Il y a sept positions sur le tube d'ajustement (item 1) (le tube d'ajustement peut être inversé) pour ajuster la longueur du sous-châssis.

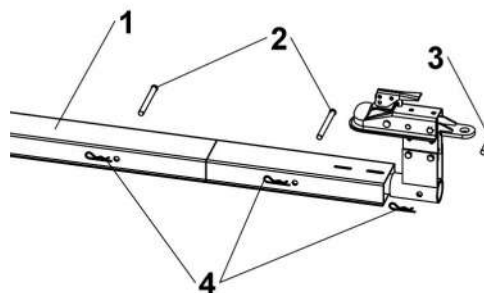
Pour choisir la bonne longueur, insérer le tube d'ajustement dans le sous-châssis (item 2) et insérer la fixation arrière (item 3) sur le tube d'ajustement. Glisser le support d'attache (item 4) sur la fixation arrière. Ne fixer pas.



Assemblage du sous-châssis

Avancer le véhicule au-dessus du sous-châssis, assurez-vous que les roues pivotantes ne touchent pas les roues avant du véhicule.

Identifier la bonne longueur du sous-châssis (item 1) et sécuriser en place avec deux goupilles longues (item 2), une goupille courte (item 3) et trois goupilles à ressort 3mm (item 4).



Fixation du sous-châssis

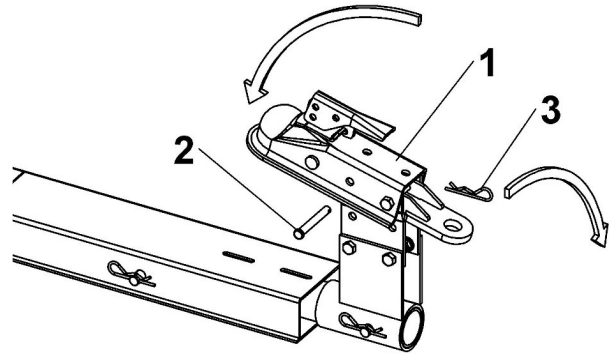
ASSEMBLAGE

INSTALLATION SUR LE VÉHICULE

Positionner l'attache (item 1) sur la boule d'attelage du véhicule et solidifier le tout à l'aide de la goupille (item 2) et de la goupille à ressort (item 3).

IMPORTANT: S'assurer que le véhicule ne vienne jamais en contact avec le sous-châssis et ce, même lorsque les suspensions du véhicule sont comprimées au maximum.

NOTE: Il est possible de faire pivoter le support d'attache pour faciliter le déplacement du véhicule au-dessus du sous-châssis.



Installation du sous-châssis sur la boule d'attelage du véhicule



ATTENTION



POUR PRÉVENIR LES BLESSURES:

Toujours s'assurer que la boule est complètement insérée dans la cavité de l'attache et que la mâchoire inférieure est fermée sécuritairement autour de la boule. Toujours s'assurer que la poignée de l'attache est en position barrée. Toujours vérifier avant l'usage si l'attache ou la boule de remorquage sont endommagées; les remplacer en cas de besoin.

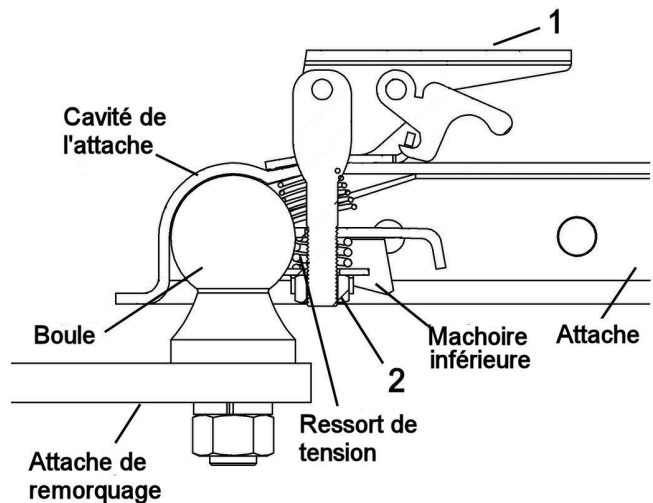
NOTE: Le bon ajustement permettra la poignée d'être relâchée avec une pression modérée appliquée sur la poignée.

Pour ouvrir: tirer sur la poignée de l'attache et tourner vers l'avant. Placer l'attache sur la boule.

Lorsque la boule est complètement insérée dans la cavité de l'attache, tourner la poignée vers l'arrière jusqu'à ce que la poignée soit barrée en place.

Toujours vérifier le serrage avant d'utiliser l'attache de remorquage. S'assurer que la poignée de l'attache est en position barrée.

Barrer la poignée en position avec la boule dans la cavité de l'attache. Serrer l'écrou de serrage (item 2) contre le ressort de tension afin que l'attache soit serrée sur la boule.

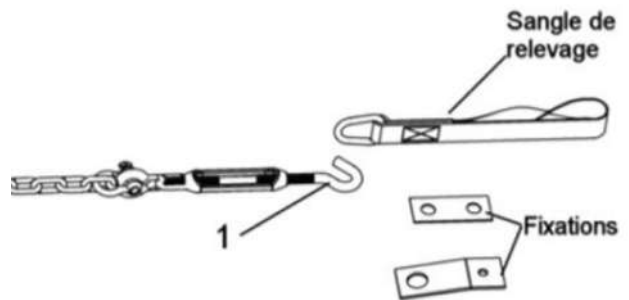


Ajustement de l'attache

ASSEMBLAGE

Accrocher les tendeurs (item 1) dans les fixations ou les sangles de relevage. Serrer fermement les tendeurs.

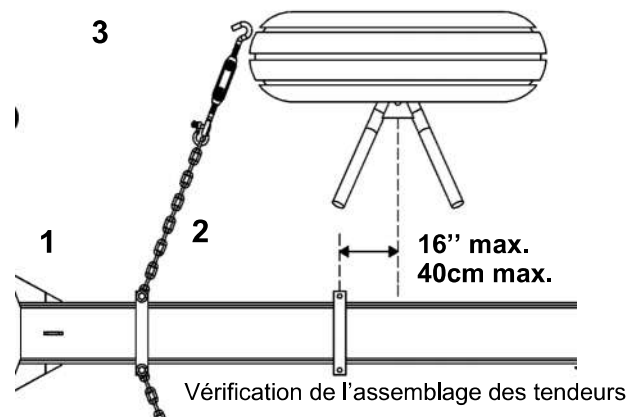
IMPORTANT: Après avoir ajusté les tendeurs, serrer fermement les écrous fixant les fixations aux bras de suspension du véhicule. S'assurer de bloquer les écrous avec les barrures d'origines. De plus, serrer fermement les écrous fixant les tendeurs assemblés au sous-châssis.



Installation des tendeurs sur véhicule

NOTE: Dans l'éventualité où le véhicule est équipé d'un pare-chocs avant proéminent ou qu'il est équipé de chenilles, les tendeurs assemblés (item 3) se retrouveront trop angulés. Déplacer alors les tendeurs assemblés de la plaquette 1 vers la plaquette 2.

IMPORTANT: Pour éviter des dommages au sous-châssis ou au véhicule, la plaquette 2 doit se retrouver devant les centre des roues avant du véhicule si les tendeurs assemblés y sont déplacé.

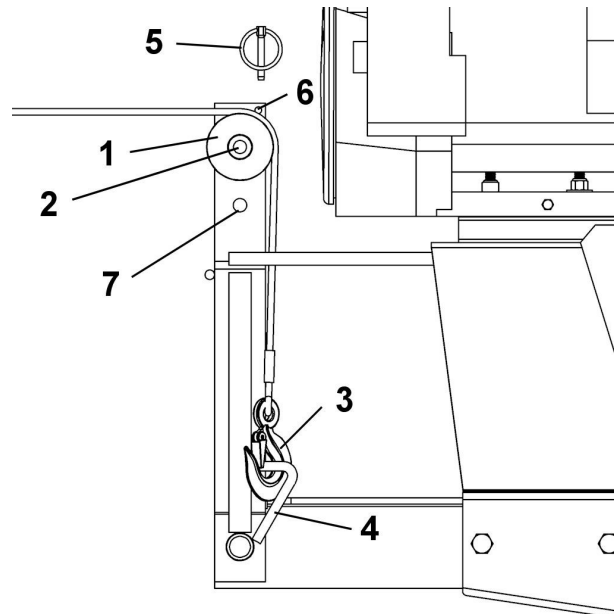


Vérification de l'assemblage des tendeurs

Pour les véhicules qui ont un treuil qui est plus haut que 20" (510mm) du sol, suivre ces instructions.

Installer la poulie (item 1) dans le trou du haut du levier avec un un boulon hex 1/2" x 1 3/4" (item 2) et sécuriser en place avec un écrou à garniture de nylon. Serrer fermement.

Insérer le crochet du treuil (item 3) dans la tige (item 4). Sécuriser le câble du treuil en insérant la goupille à anneau (item 5) dans le petit trou (item 6).



Pour les véhicules qui ont un treuil qui est plus bas que 20" (510mm) du sol, suivre ces instructions.

Installer la poulie (item 1) dans le trou du bas (item 7) du levier avec un un boulon hex 1/2" x 1 3/4" (item 2) et sécuriser en place avec un écrou à garniture de nylon. Serrer fermement.

Insérer le crochet du treuil (item 3) dans la tige (item 4). Sécuriser le câble du treuil en insérant la goupille à anneau (item 5) dans le petit trou (item 6).

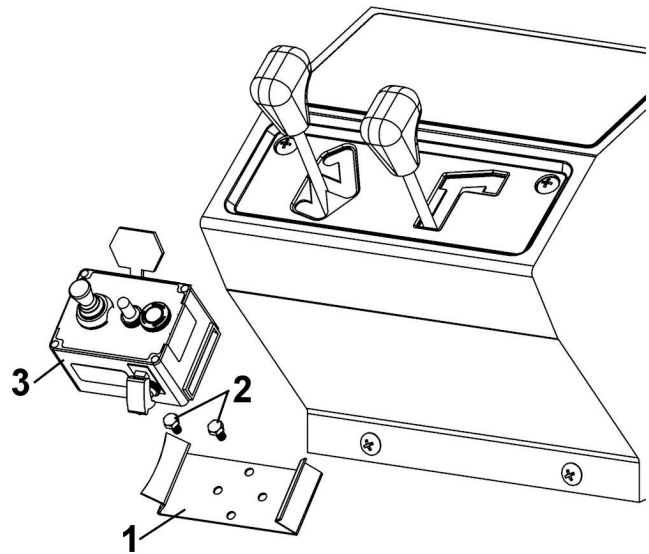
Truc: Passer le crochet du treuil devant le levier tel qu'illustré, puis passer le câble par-dessus la poulie. Ne pas relever l'accessoire maintenant.

ASSEMBLAGE

INSTALLATION DE LA BOÎTE DE CONTRÔLE:

Débrancher les fils reliés à la boîte de contrôle (item 3).
Installer le support de la boîte (item 1) dans un endroit approprié. Percer des trous si nécessaire.
Sécuriser le support de la boîte avec deux boulons hex. 1/4" x 1/2" et écrous à bride.
Serrer fermement.
Installer la boîte de contrôle sur le support de la boîte.
Passer les fils qui relient l'accessoire sous le capot jusqu'à l'avant du véhicule.

NOTE: Un surplus de fil est disponible, au besoin, sous le moteur.

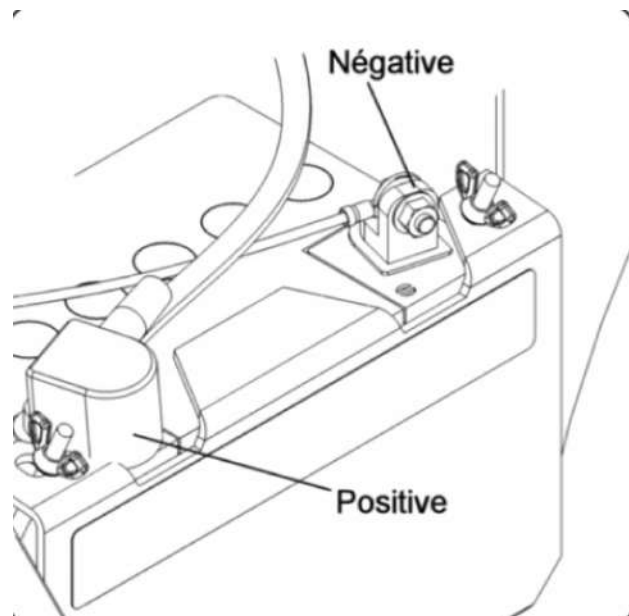


Installer la boîte de contrôle

Raccorder le fil assemblé (104017) à la borne positive de la batterie du véhicule. Raccorder le fil noir sur le châssis du véhicule.

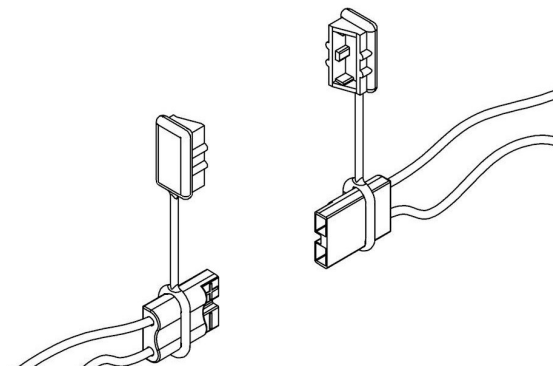
IMPORTANT: La boîte de contrôle est muni d'un bouton d'interruption d'urgence rouge en cas de besoin pour arrêter le moteur rapidement.

NOTE: L'interrupteur d'urgence doit être tiré pour démarrer le moteur de l'accessoire.



Brancher le fil sur la batterie

Brancher l'alimentation électrique de la souffleuse.



Fils assemblés

ASSEMBLAGE

Brancher le connecteur sur le moteur du déflecteur (item 1).

Assurez-vous de bien insérer les connecteurs ensemble et attacher le fil reliée au moteur du déflecteur avec une attache de nylon (item 2) tel qu'illustré. Couper l'excédant de l'attache de nylon.

ATTENTION: Assurer vous que le fil est suffisamment long pour permettre la rotation complète de la goulotte et qu'aucun fil ne se coince ou vienne en contact avec le silencieux.



Sécuriser les fils tel qu'illustré

BRANCHEMENT DU COMMUTATEUR DE FIN COURSE DU TREUIL AU RELAI POUR LE TREUIL:

NOTE: Avant de commencer, identifier le fil (celui utiliser pour le relevage, item 1) sur le relais qui provient du commutateur pour le treuil avec un testeur de haute / basse tension.

Débrancher le relais du contrôle de treuil en séparant les connecteurs (items 1 & 2).

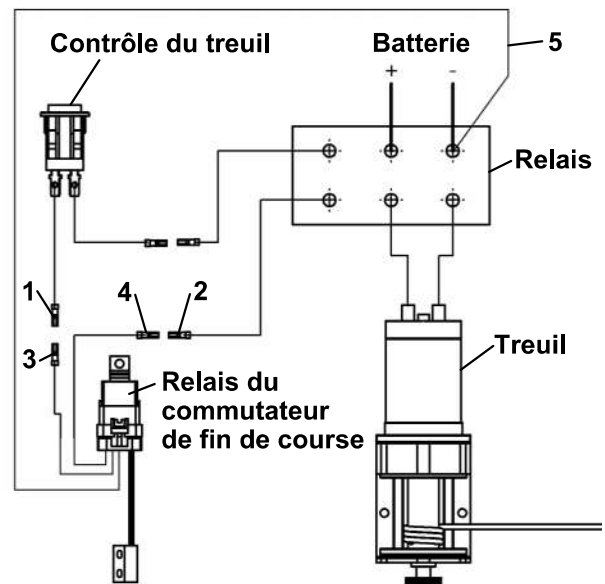
S'assurer que le fil vert du relais du commutateur de fin de course (item 3) est connecté au fil du contrôle du treuil (item 1). S'assurer aussi que le fil rouge du relais du commutateur de fin de course (item 4) est connecté au fil du relais du treuil. Si les fils sont inversées, ceci fait en sorte que le fil ne fonctionne pas correctement.

Brancher le fil négatif du relais du commutateur de fin de course à la borne négative du relais du treuil (pas illustré)

NOTE: Les connecteurs sur l'extension du commutateur de fin de course sont de type plat.

Un autre extension (#106079) est fournis avec des connecteurs de type balle afin de rendre le commutateur de fin course compatible avec la majorité des véhicules sur le marché. Si les connecteurs du véhicules sont différents de ceux proposés, il est possible de modifier l'extension du commutateur de fin de course.

Brancher le commutateur de fin de course.



Branchement du commutateur de fin course du treuil:

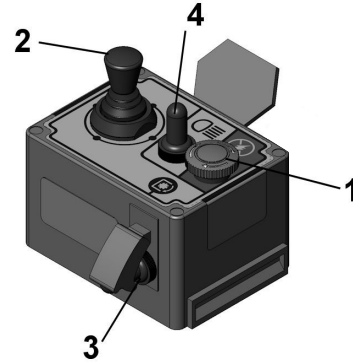
ASSEMBLAGE

IMPORTANT: Prenez le temps de bien vous familiariser avec l'emplacement des commutateurs et leur fonctionnement.

DANGER: Toujours s'assurer que tous les gardes sont installés avant de démarrer le moteur de la souffeuse.

Identification des commutateurs:

1. Interrupteur d'urgence (**Tirer pour démarrer**).
2. Commutateur pour bouger la goulotte et le déflecteur.
3. Commutateur pour activer l'embrayage électrique.
4. Commutateur pour l'ensemble de lumière, vendu en option.



DANGER: Pour les prochaines manipulations, s'assurer de dégager l'espace devant la souffeuse et la sortie de goulotte de toutes personnes ou objets.

1. Manipuler le commutateur à quatre positions (item 2) et s'assurer que la rotation et la déflexion de la goulotte fonctionne bien.
2. Activer le commutateur d'embrayage électromagnétique (item 3). S'assurer que l'embrayage s'active et se désactive.
3. Engager l'embrayage électromagnétique. Essayer de démarrer le moteur de la souffeuse. S'assurer que le moteur ne démarre pas.
4. Désactiver l'embrayage électromagnétique. Essayer de démarrer le moteur de la souffeuse. S'assurer que le moteur démarre.
5. Lorsque le moteur est en fonction, activer l'interrupteur d'urgence (item 1). S'assurer que le moteur s'éteigne. Désactiver l'interrupteur d'urgence en le tournant dans le sens horaire.
6. Si la souffeuse est munie d'une lumière, activer le commutateur de lumière (item 4) et s'assurer qu'elle s'active.

Identifier les contrôles.

ASSEMBLAGE

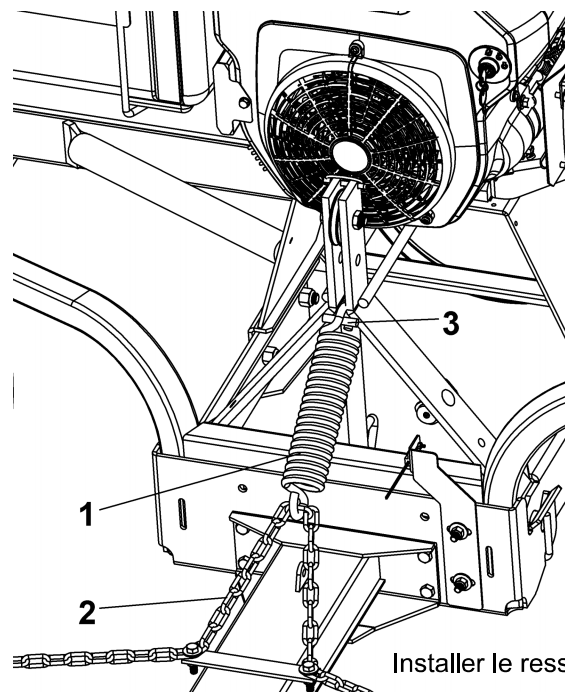
INSTALLATION DU RESSORT ET VÉRIFICATION DE LA HAUTEUR DE RELEVAGE DE LA SOUFFLEUSE:

IMPORTANT:

Il est très important que le moteur de la souffeuse ne vienne pas en contact avec votre véhicule.

Si tel est le cas, ajuster la longueur du sous-châssis pour avancer la souffeuse plus loin vers l'avant du véhicule.

Lever la souffeuse au maximum, insérer le ressort (item 1) dans la chaîne (item 2) et sur la tige soudée (item 3) tel qu'illustré.

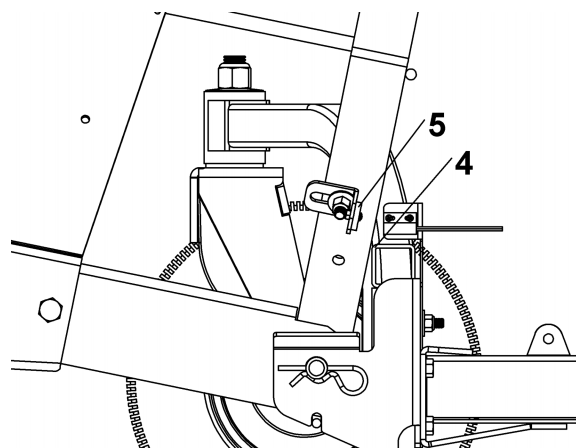


Installer le ressort

AJUSTEMENT DE LA POSITION DE L'AIMANT :

La souffeuse ne doit pas venir en contact avec le sous-châssis (emplacement 4). Si tel est le cas, ajuster la position de l'aimant (item 5) en l'approchant du capteur sur le sous-châssis pour éviter le contact.

Si la souffeuse ne lève pas assez haut, il est aussi possible de changer la position de l'aimant.



AVERTISSEMENT



Pour éviter les blessures :
Opérer le contrôle du treuil du siège du conducteur seulement. Ceci pour éviter de mettre une partie du corps entre le châssis de la souffeuse et le support de roue,

VÉRIFICATION DE L'ASSEMBLAGE

LA PRESSION DES PNEUS DU SOUS-CHÂSSIS

Vérifier et régler la pression des pneus du sous-châssis à 50 psi.

La pression des pneus doit être égale des deux côtés.

LA LONGUEUR DU SOUS-CHÂSSIS

Lorsque le véhicule avance en ligne droite, vérifier que les roues du sous-châssis ne viennent pas en contact avec les roues du véhicule. Lorsque la souffeuse est relevé au maximum, s'assurer que le moteur installé ne vienne pas en contact avec le véhicule.

OPÉRATION



ATTENTION



Lisez le manuel de l'opérateur du véhicule attentivement. Familiarisez-vous avec les contrôles et la façon de bien utiliser l'accessoire. Sachez comment arrêter la souffleuse et les contrôles rapidement.



AVERTISSEMENT



POUR PRÉVENIR LES BLESSURES:
Démarrer le moteur, embrayer et débrayer l'embrayage pour s'assurer qu'il fonctionne bien. Vérifier le fonctionnement du bouton d'interrupteur d'urgence. Toujours s'assurer que tous les contrôles de la souffleuse sont fonctionnels avant d'utiliser la souffleuse.

OPÉRATION DE LA SOUFFLEUSE

- Assurez-vous que la souffleuse est libre de neige avant de démarrer le moteur.
- Assurez-vous que la vis et l'éventail tournent librement.
- Démarez le moteur de la souffleuse.
- Avant d'embrayer la souffleuse, le moteur doit toujours tourner à révolution haute.
- Opérez la souffleuse à la révolution maximum.
- Opérer la souffleuse de façon sécuritaire.

IMPORTANT: Utilisez la vitesse de révolution maximum du moteur lors de l'enlèvement de neige mouillée et collante. Une vitesse de révolution trop basse aura tendance à faire obstruer la goulotte.

CONTRÔLES ÉLECTRIQUES

Voir "Installation de la boîte de contrôle" pour identification des contrôles de la souffleuse..

LEVER OU ABAISSER LA SOUFFLEUSE:

Utiliser le bouton de contrôle du treuil pour lever ou abaisser la souffleuse.

IMPORTANT: Vérifier avant chaque utilisation que le châssis de la souffleuse ne vient pas en contact avec le support de roues lorsque en position la plus haute.

OPÉRATION DU MOTEUR

Opérer le moteur selon les instructions du manuel du moteur



DANGER



Ne jamais toucher avec les mains ou les pieds l'éventail, la vis ou la goulotte de la souffleuse puisque c'est la cause la plus fréquente d'accident associée aux souffleuses à neige.



DANGER



Ne jamais faire tourner le moteur de la souffleuse sans que tous les gardes soient en place.



DANGER



Afin prévenir des accidents :
-Toujours utiliser la souffleuse dans des endroits bien éclairés;
-Il est primordial d'installer et d'utiliser une lumière sur le devant de la souffleuse pour une utilisation de nuit ou dans la pénombre.



ATTENTION



PRÉVENIR DES BLESSURES ET POUR PLUS DE TRACTION EN UTILISANT LA SOUFFLEUSE:

- Ne pas conduire plus vite que 3 km/h avec la souffleuse abaissée au sol.
- Ne pas conduire plus vite que 10 km/h avec la souffleuse en position relevée.
- Ne pas opérer dans une pente de plus de 10°.
- Chaînes à pneu approuvées par le fabricant du véhicule sont requises.
- Effort de traction maximal prévu sur la boule d'attelage de véhicule: 3560N (800 lbs).
- Effort vertical maximal prévu sur la boule d'attelage du véhicule: 360N (80lbs).
- Coquilles protectrices et lunette de sécurité sont recommandées.

POLISSAGE DE L'EMBRAYAGE ÉLECTRIQUE

Le polissage de l'embrayage doit être réalisé avant la première utilisation de la souffleuse et après chaque période d'inactivité prolongée. Le polissage de l'embrayage permet de s'assurer de son bon fonctionnement et permet d'éviter des bris.

- S'assurer qu'il n'y a rien qui bloque la rotation de la vis ou de l'éventail. Démarrer le moteur.
- Engager l'embrayage électrique.
- Dégager l'embrayage et attendre que les vis et l'éventail arrête de tourner.
- Répéter cette procédure (étapes 2 et 3) 10 fois par intervalle de 30 secondes pour éviter de surchauffer l'embrayage et ainsi de l'endommager.

OPÉRATION



TECHNIQUE POUR SOUFFLER LA NEIGE

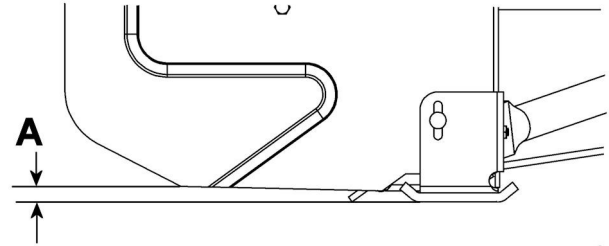
Lors de l'enlèvement de la neige, ne pas utiliser la souffleuse comme une lame pour pousser la neige. Toujours laisser la souffleuse avancer par elle-même dans l'amoncellement de neige. Si la vitesse du véhicule est trop grande, la souffleuse peut devenir surchargée et se boucher.

AJUSTEMENT DES PATINS:

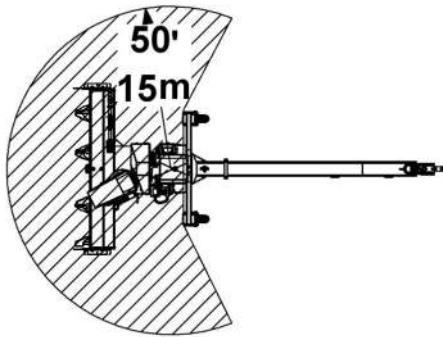
SURFACE PAVÉE: Ajuster les patins pour avoir de 5mm à 7mm (**A**) de dégagement entre le racloir et la surface.

SURFACE INÉGALE OU DE GRAVIER: Ajuster les patins pour avoir de 13mm à 16mm (**A**) de dégagement entre le racloir et la surface.

 DANGER 
ZONE DE DANGER
C'est l'obligation de l'opérateur de la souffleuse de s'assurer qu'il n'y ait aucune personne ou objet pouvant être projeté dans cette zone lorsque la souffleuse est en fonction.



Ajustement des patins



Zone de danger

ENTRETIEN



AVERTISSEMENT



Avant toute manipulation d'entretien, de montage ou de démontage de la souffleuse, toujours s'assurer:

- Appliquez le frein de stationnement.
- Arrêtez le moteur de la souffleuse et d'enlevez la clé du contact.
- Débranchez le fil de la ou des bougie(s) et gardez-le éloigné de la ou des bougie(s) pour prévenir un démarrage accidentel.



AVERTISSEMENT



Si la souffleuse en position relevée, toujours s'assurer d'utiliser un blocage adéquat avant de travailler en dessous de la souffleuse.



AVERTISSEMENT



- N'essayez pas de dégager l'éventail, la vis ou la goulotte bouchée de neige lorsque le moteur de la souffleuse est en marche.
- Débrayez la souffleuse.
- Abaissez la souffleuse au sol.
- Appliquez le frein de stationnement.
- Arrêtez le moteur, enlevez la clé du contact, débranchez le fil de la ou les bougie(s) et gardez -le éloigné de la ou des bougie(s) pour prévenir un démarrage accidentel.
- Assurez-vous que toutes les pièces mobiles sont arrêtées.
- N'utilisez pas vos mains, utilisez la pelle pour la goulotte fournie avec la souffleuse.

ENTRETIEN DU MOTEUR

Entretien le moteur selon les instructions dans le manuel du propriétaire du moteur.

ENTRETIEN DE LA SOUFFLEUSE

Vérifier les boulons de montage fréquemment afin de prévenir une réparation coûteuse. S'assurer que l'équipement est en condition pour travailler sécuritairement.

LA PRESSION DES PNEUS DU SOUS-CHASSIS

Vérifier et régler la pression des pneus du sous-châssis à 50 psi.

La pression des pneus doit être égale des deux côtés.

ENTRETIEN DU RACLOIR

Vérifier de temps en temps l'usure du racloir pour vous assurer de ne pas user la base du châssis de la souffleuse. Ce racloir est réversible. Dévisser les boulons et tourner le racloir de l'autre côté. Réinstaller avec de nouveaux boulons à carrosserie 5/16" x 3/4" grade 5 et de nouveaux écrous de blocage 5/16".

REMPACEMENT OU ALIGNEMENT DE LA POULIE EN V DE LA SOUFFLEUSE

Nettoyer les pièces avant de procéder à l'alignement ou le remplacement des poulies. Appliquez du « Loctite » 2760 sur la clé et les vis à pressions. Serrer fermement.

NETTOYAGE D'UNE SOUFFLEUSE OBSTRUÉE

Que ce soit la vis, l'éventail ou la goulotte de la souffleuse qui s'obstrue, il est primordial de suivre ces indications à la lettre.

1. Désactiver l'embrayage électromagnétique;
2. Abaisser la souffleuse au sol et appliquer le frein à main du véhicule;
3. Arrêter le moteur de la souffleuse, enlever la clé et attendre que toutes pièces rotatives arrête de tourner;
4. Débrancher le fil de la (des) bougie(s) et le garder éloigné de la (des) bougie(s) afin de prévenir des démarrages accidentels de la souffleuse;

AVERTISSEMENT: Toujours utiliser la pelle à goulotte fournie avec la souffleuse afin de dégager la neige de la souffleuse, **ne jamais utiliser les mains ou les pieds.**

ENTRETIEN

LUBRIFICATION

ROUES DU SOUS-CHÂSSIS :

Graisser l'essieu des roues, les fourches pivotantes après chaque seize heures d'utilisation.

Huiler tous les points pivotants.

SYSTÈME DE ROTATION DE LA GOULOTTE :

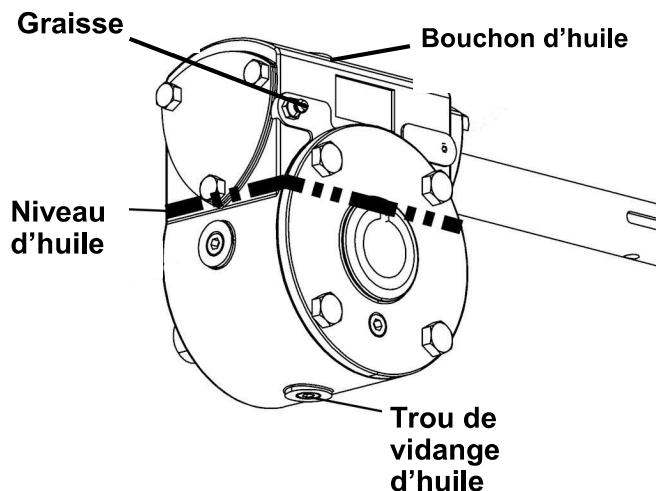
Huiler la base de la goulotte à tous les seize heures d'utilisation.

BOÎTE D'ENGRENAGE :

Changer l'huile après les premier 100 heures d'utilisation. Ensuite après tous les 2500 heures ou à tous les 6 mois.

Type d'huile utilisé: S.A.E. grade 80W90.

La boîte d'engrenage doit contenir 500 ml d'huile ou doit être rempli jusqu'au au dessus de l'arbre de sortie (voir figure)



Niveau d'huile dans la boîte d'engrenage

REMPACEMENT DES BOULONS DE SECURITE DES VIS ET DE L'EVENTAIL

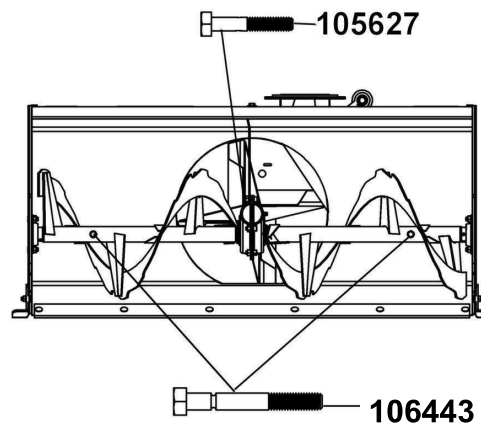
IMPORTANT: Les boulons de sécurité sont une mesure préventive et ne doivent pas être considérés comme une protection assurée. La vigilance de l'opérateur est requise. Faites une inspection complète de l'endroit où la souffleuse sera utilisée et enlevez tout objet étranger.

POUR EVITER DES DOMMAGES À LA SOUFFLEUSE:

Utiliser seulement les boulons de sécurité originaux (#105627 pour l'éventail et #106443 pour la vis).

L'utilisation de tout autre boulon de sécurité n'assure aucune protection et pourrait entraîner l'annulation de la garantie.

IMPORTANT: Lorsque vous remplacez les boulons de sécurité, il est très important de replacer les vis dans la même position tel qu'illustré dans la figure afin d'éviter des dommages à la souffleuse et s'assurer d'un rendement maximal.



Boulon de sécurité

ENTRETIEN



PRÉCAUTIONS

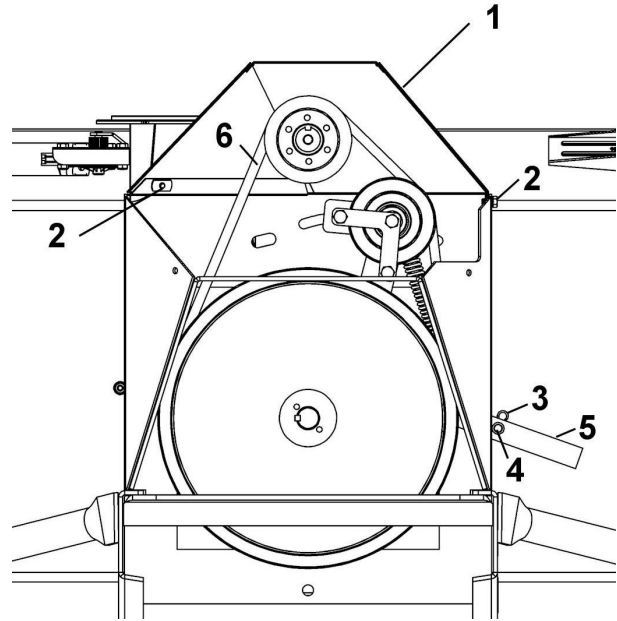


Ne jamais utiliser la souffleuse sans le garde courroies.

REPLACEMENT DES COURROIES:

Pour le numéro de pièce des courroies, référez-vous à la section anglaise, nomenclature des pièces pour identification.

- Enlever le garde courroie (item 1) en retirant les trois boulons hex. 1/4" x 1/2" (item 2) et les trois rondelles de blocage.
- Enlever la goupille à ressort (item 3) et la goupille (item 4). Relever le levier (item 5) pour relâcher la tension sur les courroies.
- Enlever les vieilles courroies (item 6) et installer les nouvelles. Assurez-vous d'installer des courroies qui sont vendues en paires.
- Réappliquer la tension sur les courroies et sécuriser le levier avec la goupille et la goupille à ressort.
- Réinstaller le garde courroie.



Remplacement de la courroie

ENTRETIEN

REPLACEMENT D'UNE OU DEUX SECTION DE LA VIS ET / OU DE LA BOÎTE D'ENGRENAGE

Pour les numéros des pièces référez-vous à la section anglaise, nomenclature des pièces de la souffleuse pour identification.

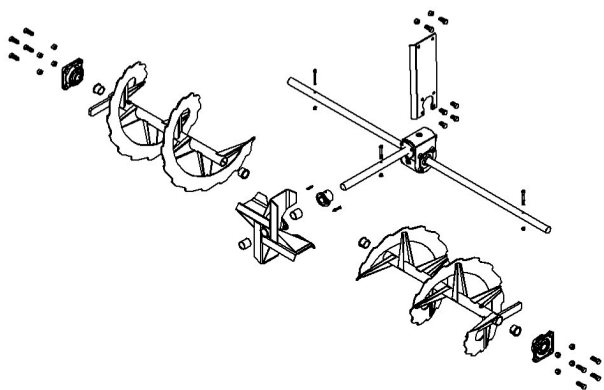
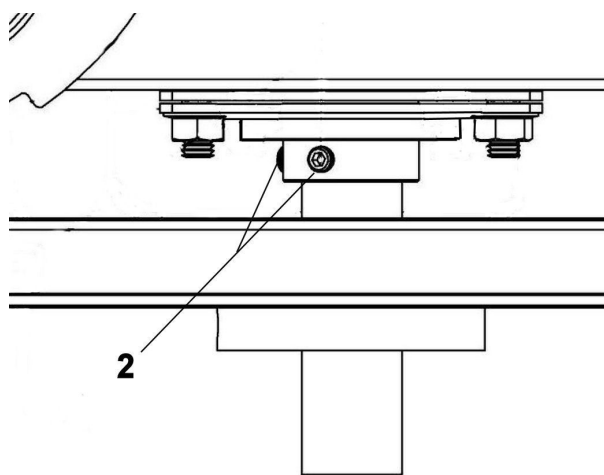
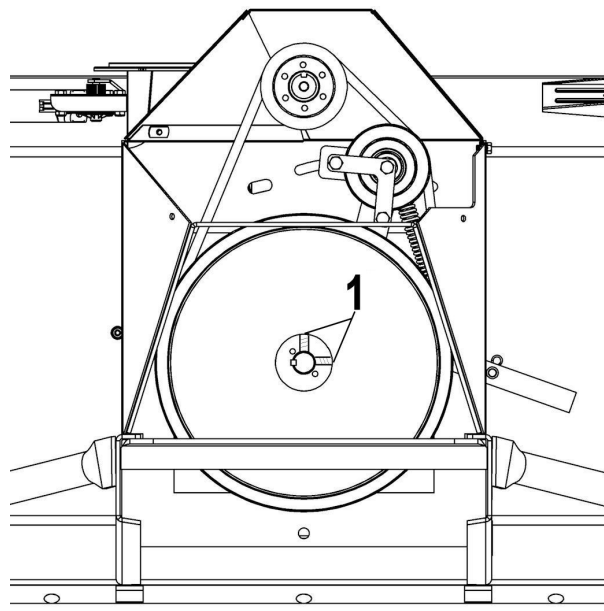
La souffleuse doit être détachée & débranchée du véhicule pour remplacer la vis ou la boîte d'engrenage.

- a) Enlever le réservoir d'essence du support (déposer au sol pour éviter les écoulements).
- b) Enlever le garde courroie.
- c) Enlever les courroies.
- d) Tourner la souffleuse face contre terre. (optionnel)
- e) Desserrer les deux vis pression (item 1) sur les poulies (il peut être nécessaire de chauffer la vis à pression et le centre des poulies autour de l'arbre pour ramollir le "loctite").
- f) Retirer les poulies.
- g) Desserrer les deux vis pression (item 2) du roulement à billes derrière la souffleuse. (il peut être nécessaire de chauffer la vis à pression pour ramollir le "loctite").
- h) Enlever tous les boulons (item 3) et écrous supportant la boîte d'engrenage et son support et les vis.
- i) Retirer l'assemblage (la boîte d'engrenage, son support, l'éventail et les vis) de la souffleuse en conservant les coussinets de nylon et les roulements.
- j) Remplacer les pièces appropriés. Insérer l'arbre et la clé dans la nouvelle boîte d'engrenage (s'il y a lieu).
- k) Insérer la/les nouvelle/s vis (s'il y a lieu) dans leur côté respectif dans la position tel qu'illustré et dans la bonne position tel qu'illustré avec les mêmes coussinets de nylon sur l'arbre de la nouvelle boîte d'engrenage tel qu'illustré.
- l) Réinstaller les pièces en répétant les étapes en sens inverse.

IMPORTANT:

Vous devez nettoyer les pièces et appliquer du "Loctite" 2760 sur la clé des poulies et les vis à pression du roulement à billes et des poulies. Serrer fermement.

Suivre les instructions dans les sections Remplacement des courroies.



DÉMONTAGE & ENTREPOSAGE

DÉMONTAGE

- a) Choisir une surface égale, appliquer le frein de stationnement, arrêter le moteur, enlever la clé du moteur pour prévenir des démarrages accidentels.
- b) Abaisser l'accessoire au sol.
- c) Débrancher les fils qui relie l'accessoire au véhicule.
- d) Décrocher les tendeurs assemblés de l'avant du véhicule (Astuce: détendre seulement un tendeur pour garder l'ajustement), le crochet du treuil.
- e) Retirer le support d'attache assemblé de la boule d'attache du véhicule.
- f) Retirer le véhicule.

ENTREPOSAGE

- a) Nettoyer votre souffleuse et sous-châssis et peindre toutes les pièces où la peinture est usée.
- b) Noter les pièces qui devront être remplacées pour la prochaine saison.
- c) Suivre les instructions dans la section lubrification.
- d) En ce qui concerne le moteur pour la souffleuse, suivre les instructions dans le manuel du propriétaire du moteur.
- e) Entreposer la souffleuse et le sous-châssis dans un endroit sec.

DÉPANNAGE

* S.V.P. vous référer à la section nomenclature des pièces pour leur identification.

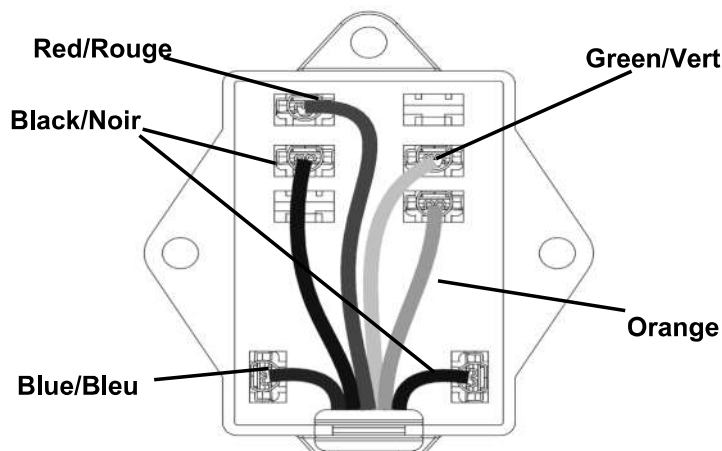
Problème	Cause probable	Correction
La souffleuse vibre ou est anormalement bruyante.	La poulie endommagée.	Remplacer la poulie.
	Un des roulements est défectueux.	Remplacer le roulement.
	L'éventail ou les vis sont endommagés.	Démonter et redresser ou remplacer les pièces.
	Les coussinets de l'éventail ou des vis sont endommagés .	Remplacer avec de nouveaux coussinets.
La souffleuse bondit de haut en bas lorsqu'elle broie de la neige	Mauvais positionnement des vis	S'assurer que les deux bouts des vis sont déphasés de 180° l'une de l'autre (Voir section remplacement des boulons de sécurités).
L'éventail ne tourne plus.	Le boulon de sécurité est cassé.	Remplacer le boulon de sécurité (voir la section entretien).
La vis ne tourne plus	Le boulon de sécurité est cassé.	Remplacer le boulon de sécurité (voir la section entretien).
	La boîte d'engrenage est brisée.	Remplacer la boîte d'engrenage.
La souffleuse ne tourne pas.	La courroie peu glisser, être endommagée ou sectionnée.	Vérifier la courroie et remplacer la courroie endommagée.
Les courroies cassent, s'effilochent, brûlent ou sont usées à un endroit spécifique.	La souffleuse a été embrayée pendant qu'elle était bloquée.	S'assurer que la vis et l'éventail ne sont pas bloqués ou gelés avant d'activer l'embrayage.
	Il y a un manque de tension sur les courroies.	Remplacer le ressort de tension s'il a perdu son efficacité.
Les courroies démontre de l'usure prématurée.	Pas les courroies d'origine.	Toujours utiliser les courroies d'origine.
	Courroies usées, ce qui peut causer un relâchement.	Inspecter les courroies. Remplacer si requis.
	Pas les boulons de sécurité originaux.	Utiliser seulement les boulons de sécurité originaux.
	Imperfections dans les poulies.	Vérifier si les poulies sont endommagées. Les poulies doivent être sans taches de rouille. Sabler les poulies ou les remplacer.
	Interférence.	Assurez-vous que la courroie ne vient pas en contact avec d'autres pièces, boulons, guides lorsque embrayée.
La rotation de la goulotte se fait difficilement.	Des saletés ou de la glace sont accumulées sous la goulotte.	Nettoyer la base de la goulotte et l'anneau de rotation. Lubrifier le mécanisme d'entraînement de la goulotte.
La goulotte se bloque facilement.	Moteur de la souffleuse tourne trop lentement.	Toujours faire tourner le moteur à plein régime pendant le soufflage.
	Vous avancez trop vite avec le véhicule.	Réduire la vitesse d'avancement. Laissez la souffleuse broyer et aspirer la neige par elle-même.

DÉPANNAGE

*** S.V.P. vous référer à la section nomenclature des pièces pour leur identification.**

Problème	Cause probable	Correction
La souffleuse s'enfonce dans le sol.	Le sol est trop mou.	Ajuster les patins plus bas afin qu'ils supportent mieux la souffleuse.
La souffleuse ne lève pas de façon égale	La pression de pneus du sous-châssis n'est pas égale	Gonfler les pneus du sous-châssis à une pression de 50 PSI.
Le moteur ne démarre pas.	Le commutateur d'interruption d'urgence est enfoncé.	Le bouton de l'interrupteur d'urgence doit être relevé avant de démarrer le moteur de la souffleuse.
	Autres raisons.	Voir le manuel du moteur.
Un moteur électrique ne fonctionne pas	Surchauffe du moteur	Les moteurs électriques sont munis de protection interne. Attendre 10 minutes avant de réutiliser.
	La goulotte ou le moteur sont gelés	Secouer la goulotte.
	La boîte de contrôle ou le filage est défectueux	Remplacer les pièces défectueuses.
	Du jeu sur le connecteur ou oxydation du connecteur	Resserrer ou nettoyer le connecteur. Ou remplacer connecteur #106201.
L'embrayage électrique glisse	L'alimentation électrique n'est pas suffisante.	La batterie du véhicule doit être rechargée ou changée.
	L'alimentation électrique est rompu.	Certain fils sont endommagés et doivent être remplacés.
	Les plaques de l'embrayage sont contaminées	Nettoyer les plaques d'embrayage de toute saleté avec un nettoyant à frein.
L'embrayage électrique est bruyant ou vibre beaucoup	Le boulon fixant l'embrayage n'est suffisamment serré.	Remplacer les pièces défectueuses.
	Des pièces de l'embrayage sont endommagées.	Remplacer les pièces défectueuses.

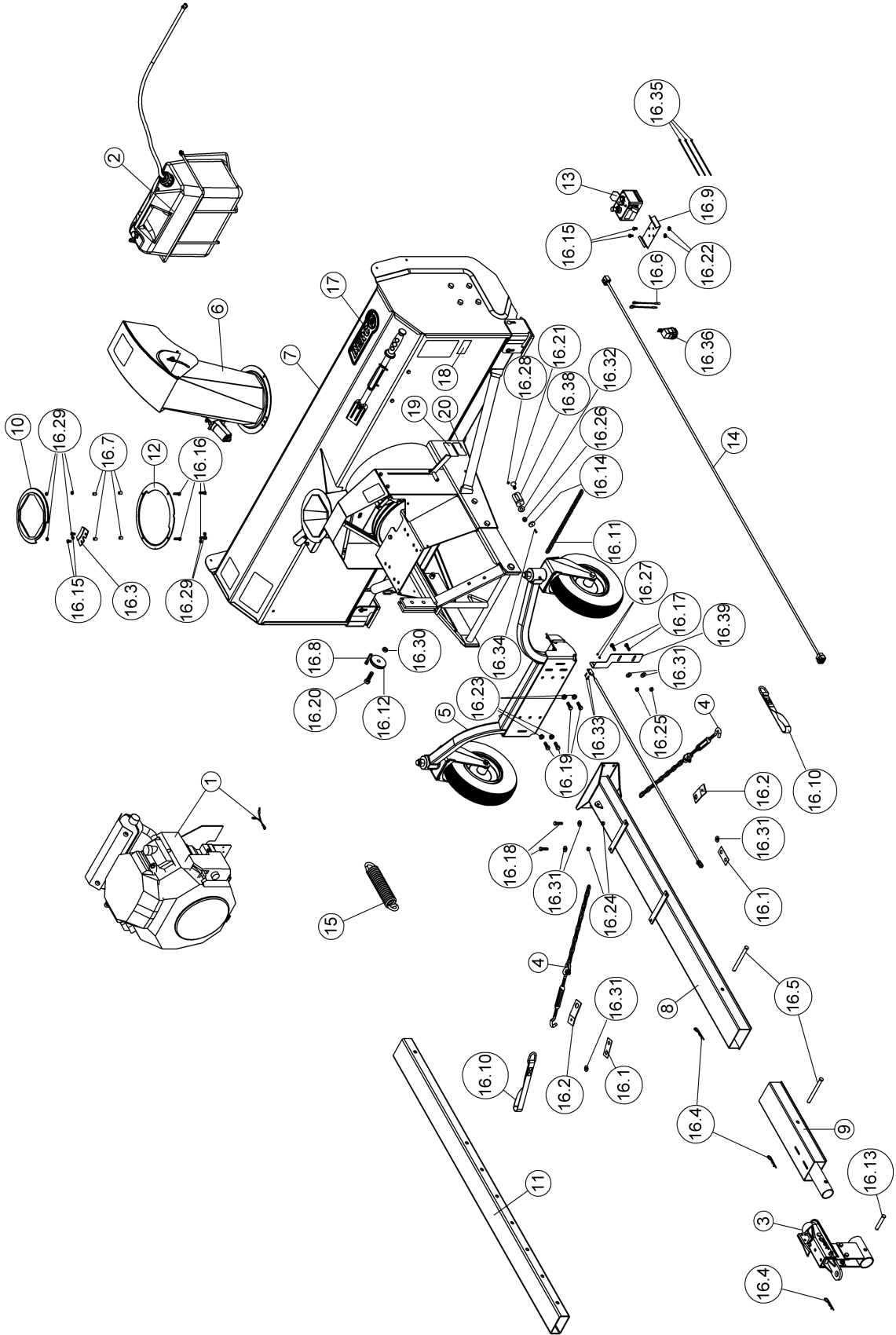
**** Voici comment refaire les connexions dans le socle pour relais. ****



NOMENCLATURE ET LISTE DES PIÈCES / PARTS BREAKDOWN & PART LIST

Souffleuse à Neige 66" pour VU "Vantage" #700512-6-22H

Snowblower 66" for UV "Vantage" #700512-6-22H



NOMENCLATURE ET LISTE DES PIÈCES / PARTS BREAKDOWN & PART LIST
Souffleuse à Neige 66" pour VU "Vantage" #700512-6-22H
Snowblower 66" for UV "Vantage" #700512-6-22H

REF.	ENGLISH DESCRIPTION	DESCRIPTION FRANÇAISE	QTY.	PART#
1	Engine 22HP vantage assembly	Moteur 22H assemblé pour vantage	1	501362
2	Gas tank Assembly	Réservoir à essence Assemblé	1	501276
3	Hitch assembly	Treuil Assemblée	1	501124
4	Chain assembly	Chaîne assemblée	2	501125
5	Wheel Assembly	Roue assemblée	1	501122
6	Chute assembly	Goulotte assemblée	1	501117
7	66" Vantage snowblower assembly	Souffleuse assemblée 66" vantage	1	501364
8	Subframe	Sous-châssis	1	104957
9	Rear bracket	Fixation arrière	1	104956
10	Rotation ring	Anneau de rotation	1	105429
11	Adjustment tube	Tube d'ajustement	1	104959
12	Rotation ring	Anneau de rotation	1	105485
13	Control box assembly	Boîte de contrôle assemblé	1	106564
14	Wire control box extension	Extension du fil de la boîte de contrôle	1	105400
15	Spring	Ressort	1	105356
16	Hardware Bag	Sac de quincaillerie	1	108441
16.1	Bracket	Fixation	2	104632
16.2	Bracket	Fixation	2	105194
16.3	Retaining plate	Plaque de retenue	1	105488
16.4	Hair pin 3mm	Goupille à ressort 3mm	3	102617
16.5	Pin	Goupille	2	104961
16.6	Connector wire Kit	Ensemble de fil connecteur	1	106079
16.7	Spacer	Espaceur	4	103361
16.8	Lynch pin	Goupille à anneau	1	103919
16.9	Box support	Support de la boîte	1	104756
16.10	Lift strap	Sangle de relevage	2	103613
16.11	Chain	Chaîne	1	104633
16.12	Pulley	Poulie	1	106138
16.13	Pin	Goupille	1	104999
16.14	Magnet	Aimant	1	106037
16.15	Hex. bolt 1/4" n.c. x 1/2" GR5	Boulon hex. 1/4" n.c. x 1/2" GR5	4	O/L (300NC.5P_1-4x1-2)

O/L = Obtain Locally / Obtenir localement

Part numbers starting with **500XXX** are not available for sale, however, separate parts are available for sale individually.

Les numéros **500xxx** ne sont pas disponibles pour la vente. Au besoin, veuillez commander les numéros de pièces séparément.

NOMENCLATURE ET LISTE DES PIÈCES / PARTS BREAKDOWN & PART LIST
Souffleuse à Neige 66" pour VU "Vantage" #700512-6-22H
Snowblower 66" for UV "Vantage" #700512-6-22H

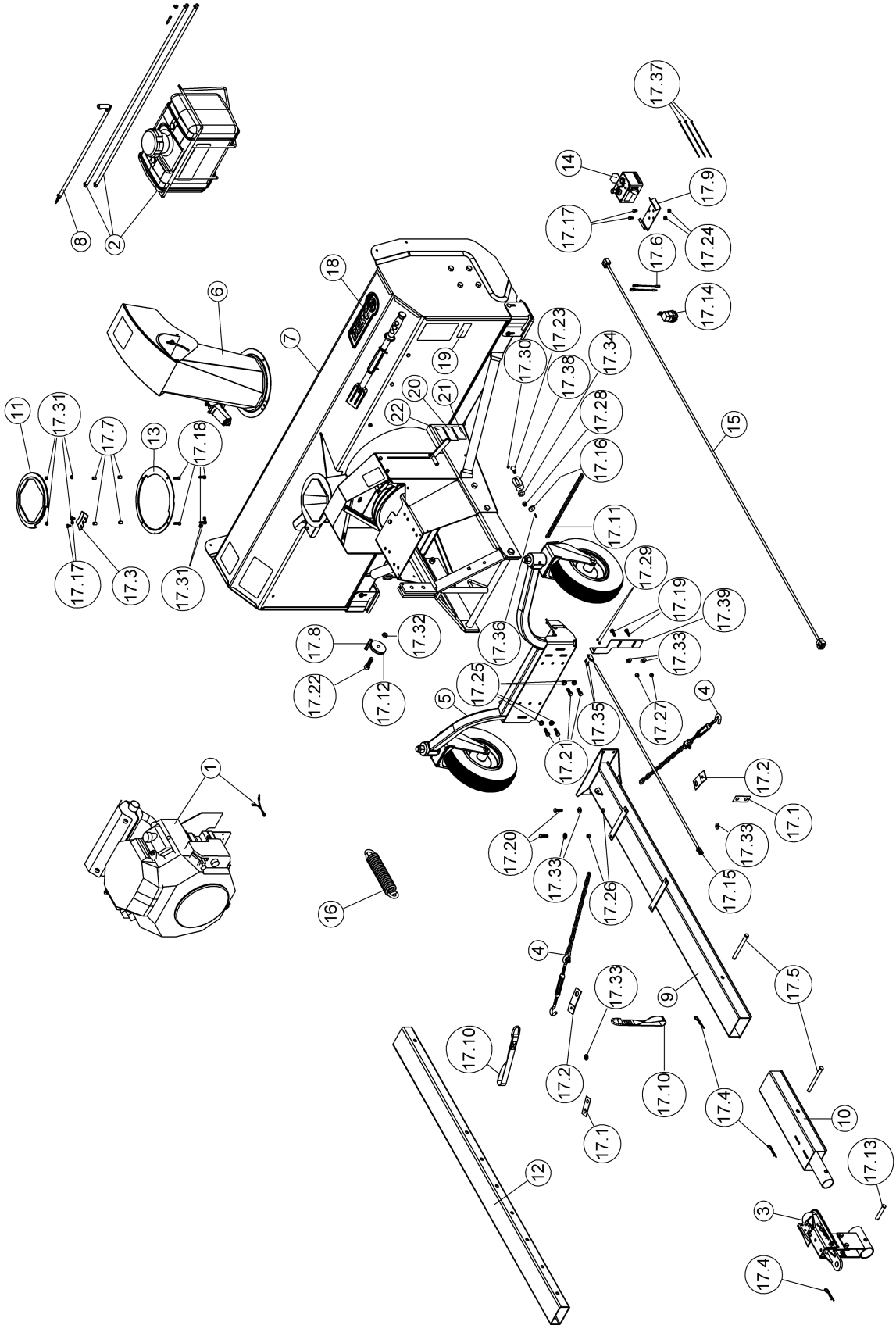
REF.	ENGLISH DESCRIPTION	DESCRIPTION FRANÇAISE	QTY.	PART#
16.16	Hex. bolt 1/4" n.c. x 1" GR5	Boulon hex. 1/4" n.c. x 1" GR5	4	O/L (300NC.5P_1-4x1)
16.17	Hex. bolt 5/16" n.c. x 1" GR5	Boulon hex. 5/16" n.c. x 1" GR5	2	O/L (300NC.5P_5-16x1)
16.18	Hex. bolt 5/16" n.c. x 1 1/4" GR5	Boulon hex. 5/16" n.c. x 1 1/4" GR5	2	O/L (300NC.5P_5-16x1-1-4)
16.19	Hex. bolt 3/8" n.c. x 1" GR5	Boulon hex. 3/8" n.c. x 1" GR5	4	O/L (300NC.5P_3-8x1)
16.20	Hex. bolt 1/2" n.c. x 1 3/4" GR5	Boulon hex. 1/2" n.c. x 1 3/4" GR5	1	O/L (300NC.5P_1-2x1-3-4)
16.21	Carriage bolt 3/8" n.c. x 1 1/4 " GR5	Boulon à carrosserie 3/8" n.c. x 1 1/4 " GR5	1	O/L (320NC.5P_3-8x1-1-4)
16.22	Flange nut 1/4" n.c.	Écrou à bride 1/4" n.c.	2	O/L (334NC.P_1-4)
16.23	Flange nut 3/8" n.c.	Écrou à bride 3/8" n.c.	4	O/L (334NC.P_3-8)
16.24	Nylon Insert lock Nut 5/16" n.c. GR5	Écrou à garniture de nylon 5/16" n.c. GR5	2	O/L (335NC.P_5-16)
16.25	Nylon Insert lock Nut 5/16" n.c. GR5	Écrou à garniture de nylon 5/16" n.c. GR5	2	O/L (335NC.P_5-16)
16.26	Nylon Insert Lock Nut 3/8" n.c.	Écrou à garniture de nylon 3/8" n.c.	1	O/L (335NC.P_3-8)
16.27	Nylon insert lock nut #4X40	Ecrou a garniture de nylon #4X40	2	O/L (335NC.P_#4x40)
16.28	Nylon Insert lock Nut #6x32 n.c.	Écrou à garniture de nylon #6x32 n.c.	1	O/L (335NC.P_#6X32)
16.29	Nylon insert lock nut 1/4" n.c. (thin)	Écrou à garniture de nylon 1/4" n.c. (mince)	6	O/L (336NC.P_1-4)
16.30	Nylon insert lock nut 1/2" n.c. (thin)	Écrou à garniture de nylon 1/2" n.c. (mince)	1	O/L (336NC.P_1-2)
16.31	Flat washer 3/8" hole	Rondelle plate 3/8" trou	6	O/L (360.P_3-8T)
16.32	Flat washer 7/16" hole	Rondelle plate 7/16" trou	1	O/L (360.P_7-16T)
16.33	Machine screw pan Head #4X40 x 1-2	Vis mecanique tete pan #4X40 x 1-2	2	O/L (395NC.P_#4x40x1-2)
16.34	Machine screw Pan head #6 x 32 x 9/16"	Vis mécanique tête pan #6 x 32 x 9/16"	1	O/L (395NC.P_#6x32x9-16)
16.35	Tie wrap 8"	Attache de nylon 8"	3	O/L (426-8)
16.36	Square	Équerre	1	108450
16.37	Sensor support	Support de capteur	1	108449
16.38	Wire assembly including plug #108406	Fil assemblé avec bouchon #108406	1	108404
16.39	Wire assembly	Fil assemblé	1	108405
17	Berco decal	Décalque Berco	1	103785
18	Specifications decal	Décalque spécifications	1	REF.
19	Serial number	Numéro de série	1	REF.
20	Made in Canada decal	Décalque Fabriqué au Canada	1	REF.

O/L = Obtain Locally / Obtenir localement

Part numbers starting with **500XXX** are not available for sale, however, separate parts are available for sale individually.

Les numéros **500xxx** ne sont pas disponibles pour la vente. Au besoin, veuillez commander les numéros de pièces séparément.

NOMENCLATURE ET LISTE DES PIÈCES / PARTS BREAKDOWN & PART LIST
 Souffleuse à Neige 66" pour VU "Vantage" #700512-6-22H-EPA
 Snowblower 66" for UV "Vantage" #700512-6-22H-EPA



NOMENCLATURE ET LISTE DES PIÈCES / PARTS BREAKDOWN & PART LIST
Souffleuse à Neige 66" pour VU "Vantage" #700512-6-22H-EPA
Snowblower 66" for UV "Vantage" #700512-6-22H-EPA

REF.	ENGLISH DESCRIPTION	DESCRIPTION FRANÇAISE	QTY.	PART#
1	Engine 22HP vantage assembly	Moteur 22H assemblé pour vantage	1	501362
2	Gas Tank Assembly	Réservoir à essence Assemblé	1	501258
3	Hitch assembly	Treuil Assemblée	1	501124
4	Chain assembly	Chaîne assemblée	2	501125
5	Wheel Assembly	Roue assemblée	1	501122
6	Chute assembly	Goulotte assemblée	1	501117
7	66" Vantage snowblower assembly	Souffleuse assemblée 66" vantage	1	501364
8	EPA set of adaptor for Honda engine	Ensemble d'adaptateur EPA pour moteur Honda	1	501288
9	Subframe	Sous-châssis	1	104957
10	Rear bracket	Fixation arrière	1	104956
11	Rotation ring	Anneau de rotation	1	105429
12	Adjustment tube	Tube d'ajustement	1	104959
13	Rotation ring	Anneau de rotation	1	105485
14	Control box assembly	Boîte de contrôle assemblé	1	106564
15	Wire control box extension	Extension du fil de la boîte de contrôle	1	105400
16	Spring	Ressort	1	105356
17	Hardware Bag	Sac de Quincaillerie	1	108441
17.1	Bracket	Fixation	2	104632
17.2	Bracket	Fixation	2	105194
17.3	Retaining plate	Plaque de retenue	1	105488
17.4	Hair pin 3mm	Goupille à ressort 3mm	3	102617
17.5	Pin	Goupille	2	104961
17.6	Connector wire Kit	Ensemble de fil connecteur	1	106079
17.7	Spacer	Espaceur	4	103361
17.8	Lynch pin	Goupille à anneau	1	103919
17.9	Box support	Support de la boîte	1	104756
17.10	Lift strap	Sangle de relevage	2	103613
17.11	Chain	Chaîne	1	104633
17.12	Pulley	Poulie	1	106138
17.13	Pin	Goupille	1	104999
17.14	Wire assembly	Fil assemblé	1	108404
17.15	Wire assembly	Fil assemblé	1	108405

O/L = Obtain Locally / Obtenir localement

Part numbers starting with **500XXX** are not available for sale, however, separate parts are available for sale individually.

Les numéros **500xxx** ne sont pas disponibles pour la vente. Au besoin, veuillez commander les numéros de pièces séparément.

NOMENCLATURE ET LISTE DES PIÈCES / PARTS BREAKDOWN & PART LIST
Souffleuse à Neige 66" pour VU "Vantage" #700512-6-22H-EPA
Snowblower 66" for UV "Vantage" #700512-6-22H-EPA

REF.	ENGLISH DESCRIPTION	DESCRIPTION FRANÇAISE	QTY.	PART#
17.16	Magnet	Aimant	1	106037
17.17	Hex. bolt 1/4" n.c. x 1/2" GR5	Boulon hex. 1/4" n.c. x 1/2" GR5	4	O/L (300NC.5P_1-4x1-2)
17.18	Hex. bolt 1/4" n.c. x 1" GR5	Boulon hex. 1/4" n.c. x 1" GR5	4	O/L (300NC.5P_1-4x1)
17.19	Hex. bolt 5/16" n.c. x 1" GR5	Boulon hex. 5/16" n.c. x 1" GR5	2	O/L (300NC.5P_5-16x1)
17.20	Hex. bolt 5/16" n.c. x 1 1/4" GR5	Boulon hex. 5/16" n.c. x 1 1/4" GR5	2	O/L (300NC.5P_5-16x1-1-4)
17.21	Hex. bolt 3/8" n.c. x 1" GR5	Boulon hex. 3/8" n.c. x 1" GR5	4	O/L (300NC.5P_3-8x1)
17.22	Hex. bolt 1/2" n.c. x 1 3/4" GR5	Boulon hex. 1/2" n.c. x 1 3/4" GR5	1	O/L (300NC.5P_1-2x1-3-4)
17.23	Carriage bolt 3/8" n.c. x 1 1/4 " GR5	Boulon à carrosserie 3/8" n.c. x 1 1/4 " GR5	1	O/L (320NC.5P_3-8x1-1-4)
17.24	Flange nut 1/4" n.c.	Écrou à bride 1/4" n.c.	2	O/L (334NC.P_1-4)
17.25	Flange nut 3/8" n.c.	Écrou à bride 3/8" n.c.	4	O/L (334NC.P_3-8)
17.26	Nylon Insert lock Nut 5/16" n.c. GR5	Écrou à garniture de nylon 5/16" n.c. GR5	2	O/L (335NC.P_5-16)
17.27	Nylon Insert lock Nut 5/16" n.c. GR5	Écrou à garniture de nylon 5/16" n.c. GR5	2	O/L (335NC.P_5-16)
17.28	Nylon Insert Lock Nut 3/8" n.c.	Écrou à garniture de nylon 3/8" n.c.	1	O/L (335NC.P_3-8)
17.29	Nylon insert lock nut #4X40	Ecrou a garniture de nylon #4X40	2	O/L (335NC.P_#4x40)
17.30	Nylon Insert lock Nut #6x32 n.c.	Écrou à garniture de nylon #6x32 n.c.	1	O/L (335NC.P_#6X32)
17.31	Nylon insert lock nut 1/4" n.c. (thin)	Écrou à garniture de nylon 1/4" n.c. (mince)	6	O/L (336NC.P_1-4)
17.32	Nylon insert lock nut 1/2" n.c. (thin)	Écrou à garniture de nylon 1/2" n.c. (mince)	1	O/L (336NC.P_1-2)
17.33	Flat washer 3/8" hole	Rondelle plate 3/8" trou	6	O/L (360.P_3-8T)
17.34	Flat washer 7/16" hole	Rondelle plate 7/16" trou	1	O/L (360.P_7-16T)
17.35	Machine screw pan Head #4X40 x 1-2	Vis mecanique tete pan #4X40 x 1-2	2	O/L (395NC.P_#4x40x1-2)
17.36	Machine screw Pan head #6 x 32 x 9/16"	Vis mécanique tête pan #6 x 32 x 9/16"	1	O/L (395NC.P_#6x32x9-16)
17.37	Tie wrap 8"	Attache de nylon 8"	3	O/L (426-8)
17.38	Square	Équerre	1	108450
17.39	Sensor support	Support de capteur	1	108449
18	Berco decal	Décalque Berco	1	103785
19	Specifications decal	Décalque spécifications	1	REF.
20	Serial number	Numéro de série	1	REF.
21	Made in Canada decal	Décalque Fabriqué au Canada	1	REF.
22	EPA decal	Décalque EPA	1	REF.

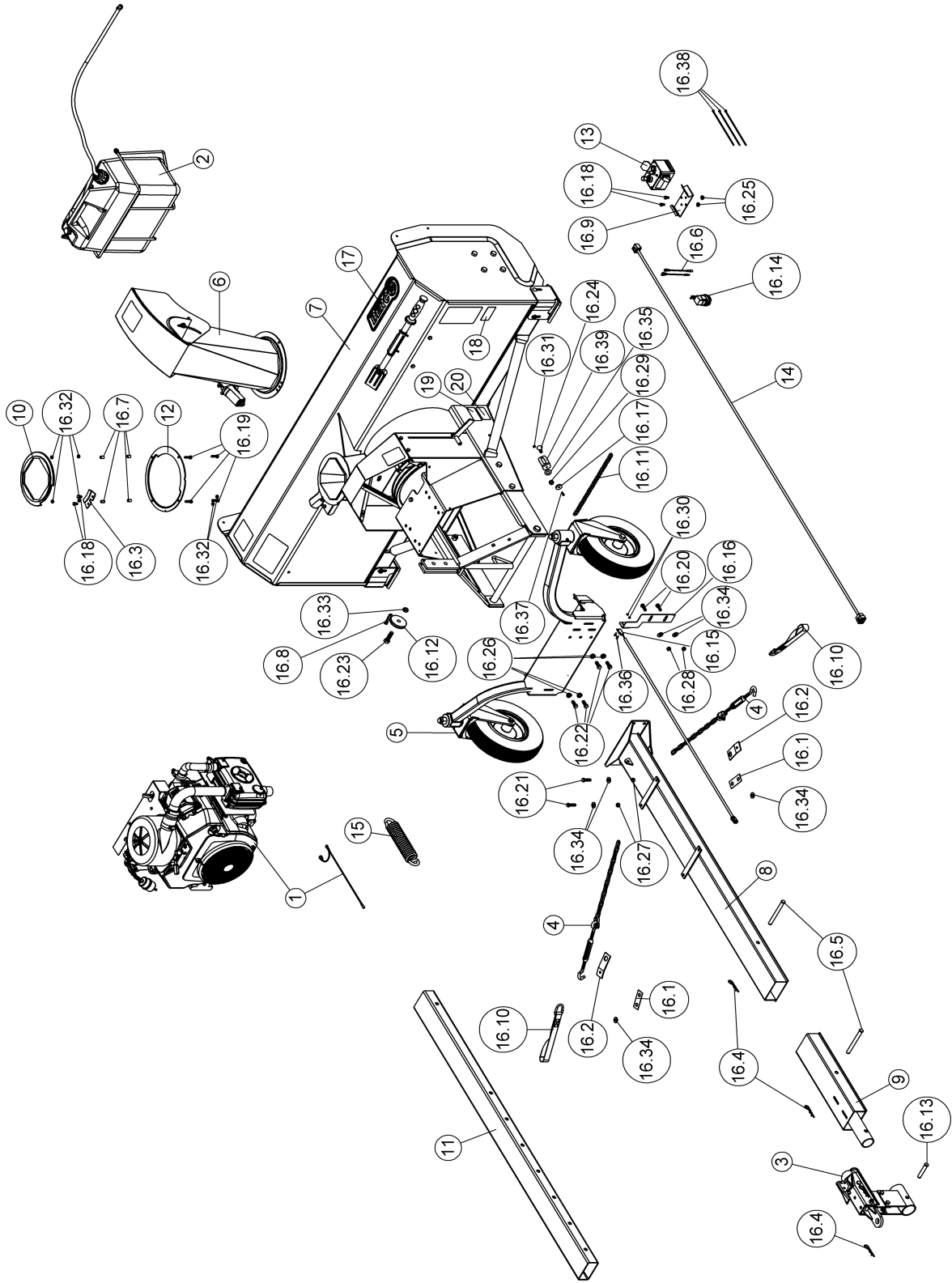
O/L = Obtain Locally / Obtenir localement

Part numbers starting with **500XXX** are not available for sale, however, separate parts are available for sale individually.

Les numéros **500xxx** ne sont pas disponibles pour la vente. Au besoin, veuillez commander les numéros de pièces séparément.

NOMENCLATURE ET LISTE DES PIÈCES / PARTS BREAKDOWN & PART LIST

Souffleuse à Neige 66" pour VU "Vantage" #700512-6-25K
 Snowblower 66" for UV "Vantage" #700512-6-25K



NOMENCLATURE ET LISTE DES PIÈCES / PARTS BREAKDOWN & PART LIST
Souffleuse à Neige 66" pour VU "Vantage" #700512-6-25K
Snowblower 66" for UV "Vantage" #700512-6-25K

REF.	ENGLISH DESCRIPTION	DESCRIPTION FRANÇAISE	QTY.	PART#
1	Engine 25K vantage assembly	Moteur 25K assemblé pour vantage	1	501363
2	Gas tank Assembly	Réservoir à essence Assemblé	1	501276
3	Hitch assembly	Treuil Assemblée	1	501124
4	Chain assembly	Chaîne assemblée	2	501125
5	Wheel Assembly	Roue assemblée	1	501122
6	Chute assembly	Goulotte assemblée	1	501117
7	66" Vantage snowblower assembly	Souffleuse assemblée 66" vantage	1	501364
8	Subframe	Sous-châssis	1	104957
9	Rear bracket	Fixation arrière	1	104956
10	Rotation ring	Anneau de rotation	1	105429
11	Adjustment tube	Tube d'ajustement	1	104959
12	Rotation ring	Anneau de rotation	1	105485
13	Control box assembly	Boîte de contrôle assemblé	1	106564
14	Wire control box extension	Extension du fil de la boîte de contrôle	1	105400
15	Spring	Ressort	1	105356
16	Hardware Bag	Sac de Quincaillerie	1	108441
16.1	Bracket	Fixation	2	104632
16.2	Bracket	Fixation	2	105194
16.3	Retaining plate	Plaque de retenue	1	105488
16.4	Hair pin 3mm	Goupille à ressort 3mm	3	102617
16.5	Pin	Goupille	2	104961
16.6	Connector wire Kit	Ensemble de fil connecteur	1	106079
16.7	Spacer	Espaceur	4	103361
16.8	Lynch pin	Goupille à anneau	1	103919
16.9	Box support	Support de la boîte	1	104756
16.10	Lift strap	Sangle de relevage	2	103613
16.11	Chain	Chaîne	1	104633
16.12	Pulley	Poulie	1	106138
16.13	Pin	Goupille	1	104999
16.14	Wire assembly	Fil assemblé	1	108404
16.15	Wire assembly	Fil assemblé	1	108405

O/L = Obtain Locally / Obtenir localement

Part numbers starting with **500XXX** are not available for sale, however, separate parts are available for sale individually.

Les numéros **500xxx** ne sont pas disponibles pour la vente. Au besoin, veuillez commander les numéros de pièces séparément.

NOMENCLATURE ET LISTE DES PIÈCES / PARTS BREAKDOWN & PART LIST
Souffleuse à Neige 66" pour VU "Vantage" #700512-6-25K
Snowblower 66" for UV "Vantage" #700512-6-25K

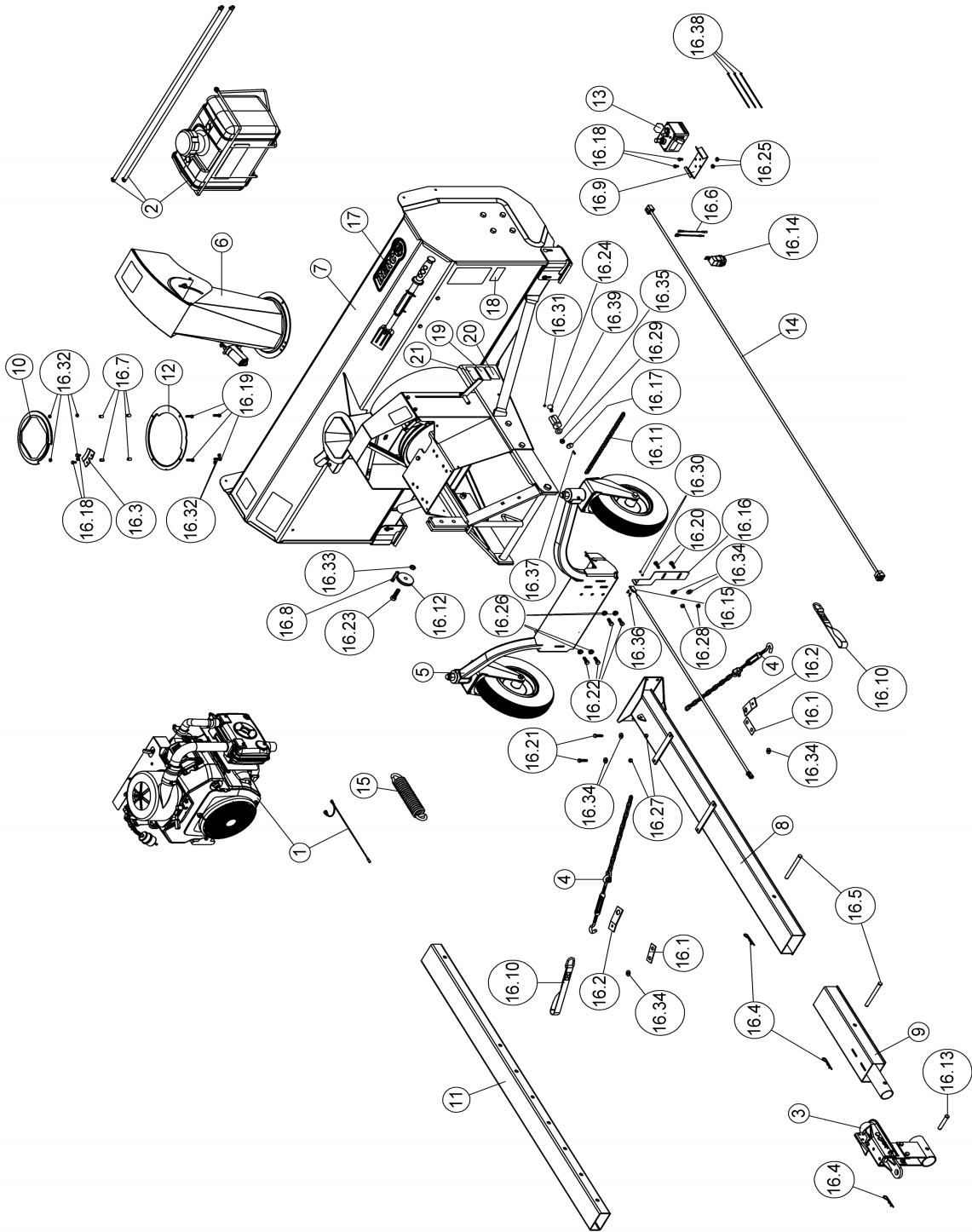
REF.	ENGLISH DESCRIPTION	DESCRIPTION FRANÇAISE	QTY.	PART#
16.16	Sensor support	Support de capteur	1	108449
16.17	Magnet	Aimant	1	106037
16.18	Hex. bolt 1/4" n.c. x 1/2" GR5	Boulon hex. 1/4" n.c. x 1/2" GR5	4	O/L (300NC.5P_1-4x1-2)
16.19	Hex. bolt 1/4" n.c. x 1" GR5	Boulon hex. 1/4" n.c. x 1" GR5	4	O/L (300NC.5P_1-4x1)
16.20	Hex. bolt 5/16" n.c. x 1" GR5	Boulon hex. 5/16" n.c. x 1" GR5	2	O/L (300NC.5P_5-16x1)
16.21	Hex. bolt 5/16" n.c. x 1 1/4" GR5	Boulon hex. 5/16" n.c. x 1 1/4" GR5	2	O/L (300NC.5P_5-16x1-1-4)
16.22	Hex. bolt 3/8" n.c. x 1" GR5	Boulon hex. 3/8" n.c. x 1" GR5	4	O/L (300NC.5P_3-8x1)
16.23	Hex. bolt 1/2" n.c. x 1 3/4" GR5	Boulon hex. 1/2" n.c. x 1 3/4" GR5	1	O/L (300NC.5P_1-2x1-3-4)
16.24	Carriage bolt 3/8" n.c. x 1 1/4 " GR5	Boulon à carrosserie 3/8" n.c. x 1 1/4 " GR5	1	O/L (320NC.5P_3-8x1-1-4)
16.25	Flange nut 1/4" n.c.	Écrou à bride 1/4" n.c.	2	O/L (334NC.P_1-4)
16.26	Flange nut 3/8" n.c.	Écrou à bride 3/8" n.c.	4	O/L (334NC.P_3-8)
16.27	Nylon Insert lock Nut 5/16" n.c. GR5	Écrou à garniture de nylon 5/16" n.c. GR5	2	O/L (335NC.P_5-16)
16.28	Nylon Insert lock Nut 5/16" n.c. GR5	Écrou à garniture de nylon 5/16" n.c. GR5	2	O/L (335NC.P_5-16)
16.29	Nylon Insert Lock Nut 3/8" n.c.	Écrou à garniture de nylon 3/8" n.c.	1	O/L (335NC.P_3-8)
16.30	Nylon insert lock nut #4X40	Ecrou a garniture de nylon #4X40	2	O/L (335NC.P_#4x40)
16.31	Nylon Insert lock Nut #6x32 n.c.	Écrou à garniture de nylon #6x32 n.c.	1	O/L (335NC.P_#6X32)
16.32	Nylon insert lock nut 1/4" n.c. (thin)	Écrou à garniture de nylon 1/4" n.c. (mince)	6	O/L (336NC.P_1-4)
16.33	Nylon insert lock nut 1/2" n.c. (thin)	Écrou à garniture de nylon 1/2" n.c. (mince)	1	O/L (336NC.P_1-2)
16.34	Flat washer 3/8" hole	Rondelle plate 3/8" trou	6	O/L (360.P_3-8T)
16.35	Flat washer 7/16" hole	Rondelle plate 7/16" trou	1	O/L (360.P_7-16T)
16.36	Machine screw pan Head #4X40 x 1-2	Vis mecanique tete pan #4X40 x 1-2	2	O/L (395NC.P_#4x40x1-2)
16.37	Machine screw Pan head #6 x 32 x 9/16"	Vis mécanique tête pan #6 x 32 x 9/16"	1	O/L (395NC.P_#6x32x9-16)
16.38	Tie wrap 8"	Attache de nylon 8"	3	O/L (426-8)
16.39	Square	Équerre	1	108450
17	Berco decal	Décalque Berco	1	103785
18	Specifications decal	Décalque spécifications	1	REF.
19	Serial number	Numéro de série	1	REF.
20	Made in Canada decal	Décalque Fabriqué au Canada	1	REF.

O/L = Obtain Locally / Obtenir localement

Part numbers starting with **500XXX** are not available for sale, however, separate parts are available for sale individually.

Les numéros **500xxx** ne sont pas disponibles pour la vente. Au besoin, veuillez commander les numéros de pièces séparément.

NOMENCLATURE ET LISTE DES PIÈCES / PARTS BREAKDOWN & PART LIST
 Souffleuse à Neige 66" pour VU "Vantage" #700512-6-25K-EPA
 Snowblower 66" for UV "Vantage" #700512-6-25K-EPA



NOMENCLATURE ET LISTE DES PIÈCES / PARTS BREAKDOWN & PART LIST
Souffleuse à Neige 66" pour VU "Vantage" #700512-6-25K-EPA
Snowblower 66" for UV "Vantage" #700512-6-25K-EPA

REF.	ENGLISH DESCRIPTION	DESCRIPTION FRANÇAISE	QTY.	PART#
1	Engine 25K vantage assembly	Moteur 25K assemblé pour vantage	1	501363
2	Gas Tank Assembly	Réservoir à essence Assemblé	1	501258
3	Hitch assembly	Treuil Assemblée	1	501124
4	Chain assembly	Chaîne assemblée	2	501125
5	Wheel Assembly	Roue assemblée	1	501122
6	Chute assembly	Goulotte assemblée	1	501117
7	66" Vantage snowblower assembly	Souffleuse assemblée 66" vantage	1	501364
8	Subframe	Sous-châssis	1	104957
9	Rear bracket	Fixation arrière	1	104956
10	Rotation ring	Anneau de rotation	1	105429
11	Adjustment tube	Tube d'ajustement	1	104959
12	Rotation ring	Anneau de rotation	1	105485
13	Control box assembly	Boîte de contrôle assemblé	1	106564
14	Wire control box extension	Extension du fil de la boîte de contrôle	1	105400
15	Spring	Ressort	1	105356
16	Hardware Bag	Sac de quincaillerie	1	108441
16.1	Bracket	Fixation	2	104632
16.2	Bracket	Fixation	2	105194
16.3	Retaining plate	Plaque de retenue	1	105488
16.4	Hair pin 3mm	Goupille à ressort 3mm	3	102617
16.5	Pin	Goupille	2	104961
16.6	Connector wire Kit	Ensemble de fil connecteur	1	106079
16.7	Spacer	Espaceur	4	103361
16.8	Lynch pin	Goupille à anneau	1	103919
16.9	Box support	Support de la boîte	1	104756
16.10	Lift strap	Sangle de relevage	2	103613
16.11	Chain	Chaîne	1	104633
16.12	Pulley	Poulie	1	106138
16.13	Pin	Goupille	1	104999
16.14	Wire assembly	Fil assemblé	1	108404
16.15	Wire assembly	Fil assemblé	1	108405

O/L = Obtain Locally / Obtenir localement

Part numbers starting with **500XXX** are not available for sale, however, separate parts are available for sale individually.

Les numéros **500xxx** ne sont pas disponibles pour la vente. Au besoin, veuillez commander les numéros de pièces séparément.

NOMENCLATURE ET LISTE DES PIÈCES / PARTS BREAKDOWN & PART LIST
Souffleuse à Neige 66" pour VU "Vantage" #700512-6-25K-EPA
Snowblower 66" for UV "Vantage" #700512-6-25K-EPA

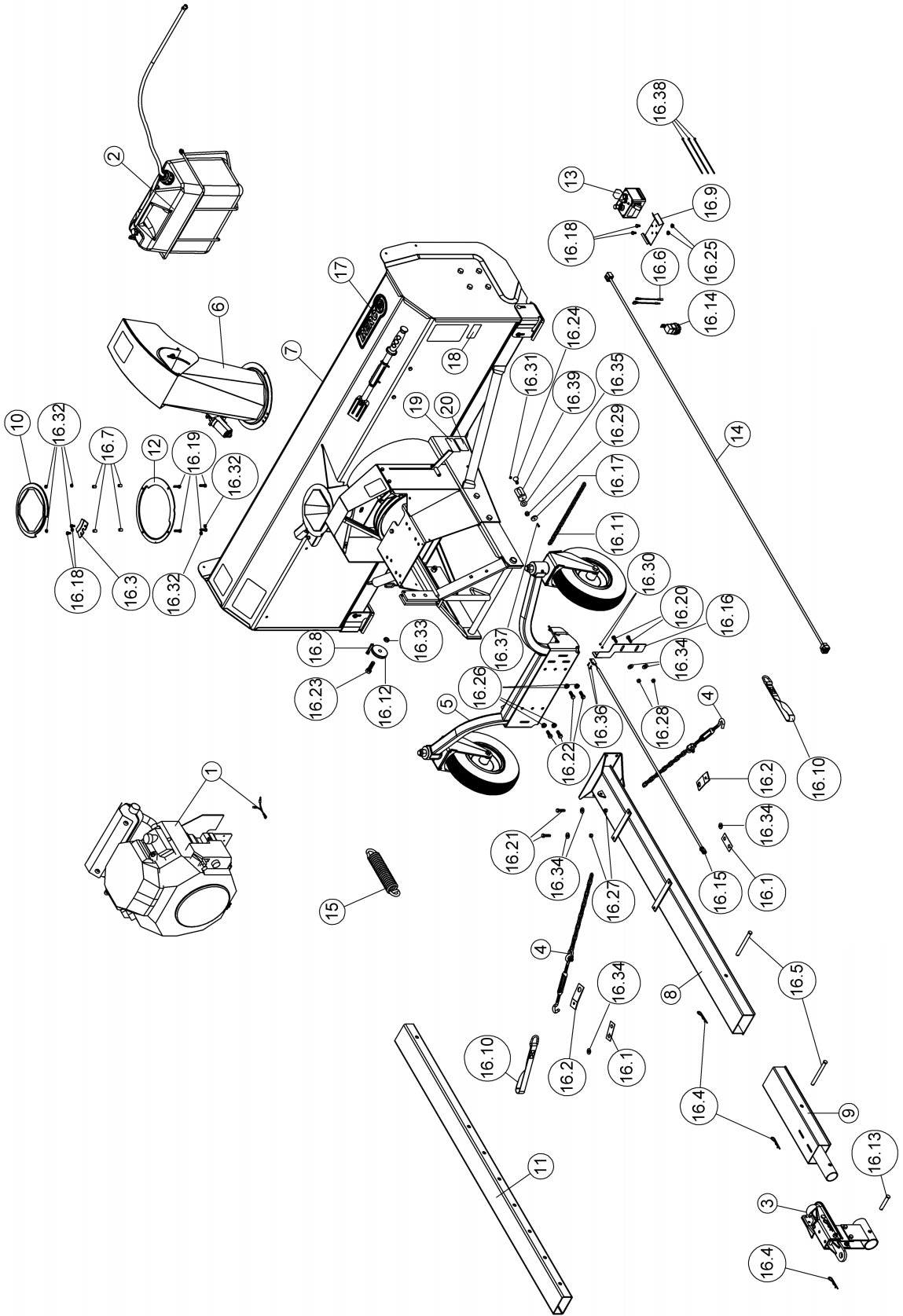
REF.	ENGLISH DESCRIPTION	DESCRIPTION FRANÇAISE	QTY.	PART#
16.16	Sensor support	Support de capteur	1	108449
16.17	Magnet	Aimant	1	106037
16.18	Hex. bolt 1/4" n.c. x 1/2" GR5	Boulon hex. 1/4" n.c. x 1/2" GR5	4	O/L (300NC.5P_1-4x1-2)
16.19	Hex. bolt 1/4" n.c. x 1" GR5	Boulon hex. 1/4" n.c. x 1" GR5	4	O/L (300NC.5P_1-4x1)
16.20	Hex. bolt 5/16" n.c. x 1" GR5	Boulon hex. 5/16" n.c. x 1" GR5	2	O/L (300NC.5P_5-16x1)
16.21	Hex. bolt 5/16" n.c. x 1 1/4" GR5	Boulon hex. 5/16" n.c. x 1 1/4" GR5	2	O/L (300NC.5P_5-16x1-1-4)
16.22	Hex. bolt 3/8" n.c. x 1" GR5	Boulon hex. 3/8" n.c. x 1" GR5	4	O/L (300NC.5P_3-8x1)
16.23	Hex. bolt 1/2" n.c. x 1 3/4" GR5	Boulon hex. 1/2" n.c. x 1 3/4" GR5	1	O/L (300NC.5P_1-2x1-3-4)
16.24	Carriage bolt 3/8" n.c. x 1 1/4 " GR5	Boulon à carrosserie 3/8" n.c. x 1 1/4 " GR5	1	O/L (320NC.5P_3-8x1-1-4)
16.25	Flange nut 1/4" n.c.	Écrou à bride 1/4" n.c.	2	O/L (334NC.P_1-4)
16.26	Flange nut 3/8" n.c.	Écrou à bride 3/8" n.c.	4	O/L (334NC.P_3-8)
16.27	Nylon Insert lock Nut 5/16" n.c. GR5	Écrou à garniture de nylon 5/16" n.c. GR5	2	O/L (335NC.P_5-16)
16.28	Nylon Insert lock Nut 5/16" n.c. GR5	Écrou à garniture de nylon 5/16" n.c. GR5	2	O/L (335NC.P_5-16)
16.29	Nylon Insert Lock Nut 3/8" n.c.	Écrou à garniture de nylon 3/8" n.c.	1	O/L (335NC.P_3-8)
16.30	Nylon insert lock nut #4X40	Ecrou a garniture de nylon #4X40	2	O/L (335NC.P_#4x40)
16.31	Nylon Insert lock Nut #6x32 n.c.	Écrou à garniture de nylon #6x32 n.c.	1	O/L (335NC.P_#6X32)
16.32	Nylon insert lock nut 1/4" n.c. (thin)	Écrou à garniture de nylon 1/4" n.c. (mince)	6	O/L (336NC.P_1-4)
16.33	Nylon insert lock nut 1/2" n.c. (thin)	Écrou à garniture de nylon 1/2" n.c. (mince)	1	O/L (336NC.P_1-2)
16.34	Flat washer 3/8" hole	Rondelle plate 3/8" trou	6	O/L (360.P_3-8T)
16.35	Flat washer 7/16" hole	Rondelle plate 7/16" trou	1	O/L (360.P_7-16T)
16.36	Machine screw pan Head #4X40 x 1-2	Vis mecanique tete pan #4X40 x 1-2	2	O/L (395NC.P_#4x40x1-2)
16.37	Machine screw Pan head #6 x 32 x 9/16"	Vis mécanique tête pan #6 x 32 x 9/16"	1	O/L (395NC.P_#6x32x9-16)
16.38	Tie wrap 8"	Attache de nylon 8"	3	O/L (426-8)
16.39	Square	Équerre	1	108450
17	Berco decal	Décalque Berco	1	103785
18	Specifications decal	Décalque spécifications	1	REF.
19	Serial number	Numéro de série	1	REF.
20	Made in Canada decal	Décalque Fabriqué au Canada	1	REF.
21	EPA decal	Décalque EPA	1	REF.

O/L = Obtain Locally / Obtenir localement

Part numbers starting with **500XXX** are not available for sale, however, separate parts are available for sale individually.

Les numéros **500xxx** ne sont pas disponibles pour la vente. Au besoin, veuillez commander les numéros de pièces séparément.

NOMENCLATURE ET LISTE DES PIÈCES / PARTS BREAKDOWN & PART LIST
 Souffleuse à Neige 72" pour VU "Vantage" #700513-6-22H
 Snowblower 72" for UV "Vantage" #700513-6-22H



NOMENCLATURE ET LISTE DES PIÈCES / PARTS BREAKDOWN & PART LIST
Souffleuse à Neige 72" pour VU "Vantage" #700513-6-22H
Snowblower 72" for UV "Vantage" #700513-6-22H

REF.	ENGLISH DESCRIPTION	DESCRIPTION FRANÇAISE	QTY.	PART#
1	Engine 22HP vantage assembly	Moteur 22H assemblé pour vantage	1	501362
2	Gas tank Assembly	Réservoir à essence Assemblé	1	501276
3	Hitch assembly	Treuil Assemblée	1	501124
4	Chain assembly	Chaîne assemblée	2	501125
5	Wheel Assembly	Roue assemblée	1	501122
6	Chute assembly	Goulotte assemblée	1	501117
7	72" Vantage snowblower Assembly	Souffleuse assemblée 72" Vantage	1	501361
8	Subframe	Sous-châssis	1	104957
9	Rear bracket	Fixation arrière	1	104956
10	Rotation ring	Anneau de rotation	1	105429
11	Adjustment tube	Tube d'ajustement	1	104959
12	Rotation ring	Anneau de rotation	1	105485
13	Control box assembly	Boîte de contrôle assemblé	1	106564
14	Wire control box extension	Extension du fil de la boîte de contrôle	1	105400
15	Spring	Ressort	1	105356
16	Hardware Bag	Sac de quincaillerie	1	108441
16.1	Bracket	Fixation	2	104632
16.2	Bracket	Fixation	2	105194
16.3	Retaining plate	Plaque de retenue	1	105488
16.4	Hair pin 3mm	Goupille à ressort 3mm	3	102617
16.5	Pin	Goupille	2	104961
16.6	Connector wire Kit	Ensemble de fil connecteur	1	106079
16.7	Spacer	Espaceur	4	103361
16.8	Lynch pin	Goupille à anneau	1	103919
16.9	Box support	Support de la boîte	1	104756
16.10	Lift strap	Sangle de relevage	2	103613
16.11	Chain	Chaîne	1	104633
16.12	Pulley	Poulie	1	106138
16.13	Pin	Goupille	1	104999
16.14	Wire assembly	Fil assemblé	1	108404
16.15	Wire assembly	Fil assemblé	1	108405

O/L = Obtain Locally / Obtenir localement

Part numbers starting with **500XXX** are not available for sale, however, separate parts are available for sale individual
 Les numéros **500xxx** ne sont pas disponibles pour la vente. Au besoin, veuillez commander les numéros de pièces sé

NOMENCLATURE ET LISTE DES PIÈCES / PARTS BREAKDOWN & PART LIST
Souffleuse à Neige 72" pour VU "Vantage" #700513-6-22H
Snowblower 72" for UV "Vantage" #700513-6-22H

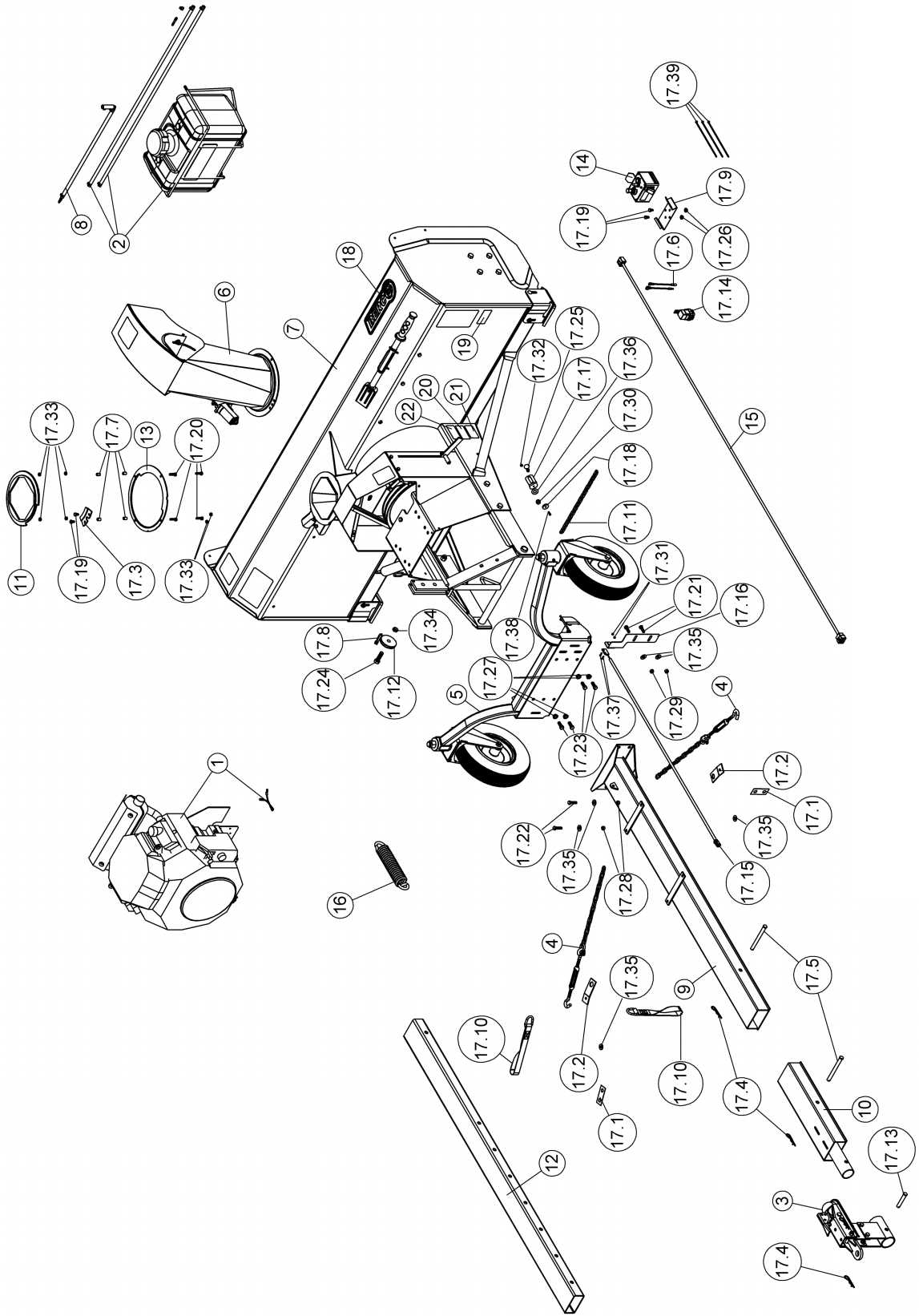
REF.	ENGLISH DESCRIPTION	DESCRIPTION FRANÇAISE	QTY.	PART#
16.16	Sensor support	Support de capteur	1	108449
16.17	Magnet	Aimant	1	106037
16.18	Hex. bolt 1/4" n.c. x 1/2" GR5	Boulon hex. 1/4" n.c. x 1/2" GR5	4	O/L (300NC.5P_1-4x1-2)
16.19	Hex. bolt 1/4" n.c. x 1" GR5	Boulon hex. 1/4" n.c. x 1" GR5	4	O/L (300NC.5P_1-4x1)
16.20	Hex. bolt 5/16" n.c. x 1" GR5	Boulon hex. 5/16" n.c. x 1" GR5	2	O/L (300NC.5P_5-16x1)
16.21	Hex. bolt 5/16" n.c. x 1 1/4" GR5	Boulon hex. 5/16" n.c. x 1 1/4" GR5	2	O/L (300NC.5P_5-16x1-1-4)
16.22	Hex. bolt 3/8" n.c. x 1" GR5	Boulon hex. 3/8" n.c. x 1" GR5	4	O/L (300NC.5P_3-8x1)
16.23	Hex. bolt 1/2" n.c. x 1 3/4" GR5	Boulon hex. 1/2" n.c. x 1 3/4" GR5	1	O/L (300NC.5P_1-2x1-3-4)
16.24	Carriage bolt 3/8" n.c. x 1 1/4 " GR5	Boulon à carrosserie 3/8" n.c. x 1 1/4 " GR5	1	O/L (320NC.5P_3-8x1-1-4)
16.25	Flange nut 1/4" n.c.	Écrou à bride 1/4" n.c.	2	O/L (334NC.P_1-4)
16.26	Flange nut 3/8" n.c.	Écrou à bride 3/8" n.c.	4	O/L (334NC.P_3-8)
16.27	Nylon Insert lock Nut 5/16" n.c. GR5	Écrou à garniture de nylon 5/16" n.c. GR5	2	O/L (335NC.P_5-16)
16.28	Nylon Insert lock Nut 5/16" n.c. GR5	Écrou à garniture de nylon 5/16" n.c. GR5	2	O/L (335NC.P_5-16)
16.29	Nylon Insert Lock Nut 3/8" n.c.	Écrou à garniture de nylon 3/8" n.c.	1	O/L (335NC.P_3-8)
16.30	Nylon insert lock nut #4X40	Ecrou a garniture de nylon #4X40	2	O/L (335NC.P_#4x40)
16.31	Nylon Insert lock Nut #6x32 n.c.	Écrou à garniture de nylon #6x32 n.c.	1	O/L (335NC.P_#6X32)
16.32	Nylon insert lock nut 1/4" n.c. (thin)	Écrou à garniture de nylon 1/4" n.c. (mince)	6	O/L (336NC.P_1-4)
16.33	Nylon insert lock nut 1/2" n.c. (thin)	Écrou à garniture de nylon 1/2" n.c. (mince)	1	O/L (336NC.P_1-2)
16.34	Flat washer 3/8" hole	Rondelle plate 3/8" trou	6	O/L (360.P_3-8T)
16.35	Flat washer 7/16" hole	Rondelle plate 7/16" trou	1	O/L (360.P_7-16T)
16.36	Machine screw pan Head #4X40 x 1-2	Vis mecanique tete pan #4X40 x 1-2	2	O/L (395NC.P_#4x40x1-2)
16.37	Machine screw Pan head #6 x 32 x 9/16"	Vis mécanique tête pan #6 x 32 x 9/16"	1	O/L (395NC.P_#6x32x9-16)
16.38	Tie wrap 8"	Attache de nylon 8"	3	O/L (426-8)
16.39	Square	Équerre	1	108450
17	Berco decal	Décalque Berco	1	103785
18	Specifications decal	Décalque spécifications	1	REF.
19	Serial number	Numéro de série	1	REF.
20	Made in Canada decal	Décalque Fabriqué au Canada	1	REF.

O/L = Obtain Locally / Obtenir localement

Part numbers starting with **500XXX** are not available for sale, however, separate parts are available for sale individually.

Les numéros **500xxx** ne sont pas disponibles pour la vente. Au besoin, veuillez commander les numéros de pièces séparément.

NOMENCLATURE ET LISTE DES PIÈCES / PARTS BREAKDOWN & PART LIST
 Souffleuse à Neige 72" pour VU "Vantage" #700513-6-22H-EPA
 Snowblower 72" for UV "Vantage" #700513-6-22H-EPA



NOMENCLATURE ET LISTE DES PIÈCES / PARTS BREAKDOWN & PART LIST
Souffleuse à Neige 72" pour VU "Vantage" #700513-6-22H-EPA
Snowblower 72" for UV "Vantage" #700513-6-22H-EPA

REF.	ENGLISH DESCRIPTION	DESCRIPTION FRANÇAISE	QTY.	PART#
1	Engine 22HP vantage assembly	Moteur 22H assemblé pour vantage	1	501362
2	Gas Tank Assembly	Réservoir à essence Assemblé	1	501258
3	Hitch assembly	Treuil Assemblée	1	501124
4	Chain assembly	Chaîne assemblée	2	501125
5	Wheel Assembly	Roue assemblée	1	501122
6	Chute assembly	Goulotte assemblée	1	501117
7	72" Vantage snowblower Assembly	Souffleuse assemblée 72" Vantage	1	501361
8	EPA set of adaptor for Honda engine	Ensemble d'adaptateur EPA pour moteur Honda	1	501288
9	Subframe	Sous-châssis	1	104957
10	Rear bracket	Fixation arrière	1	104956
11	Rotation ring	Anneau de rotation	1	105429
12	Adjustment tube	Tube d'ajustement	1	104959
13	Rotation ring	Anneau de rotation	1	105485
14	Control box assembly	Boîte de contrôle assemblé	1	106564
15	Wire control box extension	Extension du fil de la boîte de contrôle	1	105400
16	Spring	Ressort	1	105356
17	Hardware Bag	Sac de Quincaillerie	1	108441
17.1	Bracket	Fixation	2	104632
17.2	Bracket	Fixation	2	105194
17.3	Retaining plate	Plaque de retenue	1	105488
17.4	Hair pin 3mm	Goupille à ressort 3mm	3	102617
17.5	Pin	Goupille	2	104961
17.6	Connector wire Kit	Ensemble de fil connecteur	1	106079
17.7	Spacer	Espaceur	4	103361
17.8	Lynch pin	Goupille à anneau	1	103919
17.9	Box support	Support de la boîte	1	104756
17.10	Lift strap	Sangle de relevage	2	103613
17.11	Chain	Chaîne	1	104633
17.12	Pulley	Poulie	1	106138
17.13	Pin	Goupille	1	104999
17.14	Wire assembly	Fil assemblé	1	108404
17.15	Wire assembly	Fil assemblé	1	108405

NOMENCLATURE ET LISTE DES PIÈCES / PARTS BREAKDOWN & PART LIST
Souffleuse à Neige 72" pour VU "Vantage" #700513-6-22H-EPA
Snowblower 72" for UV "Vantage" #700513-6-22H-EPA

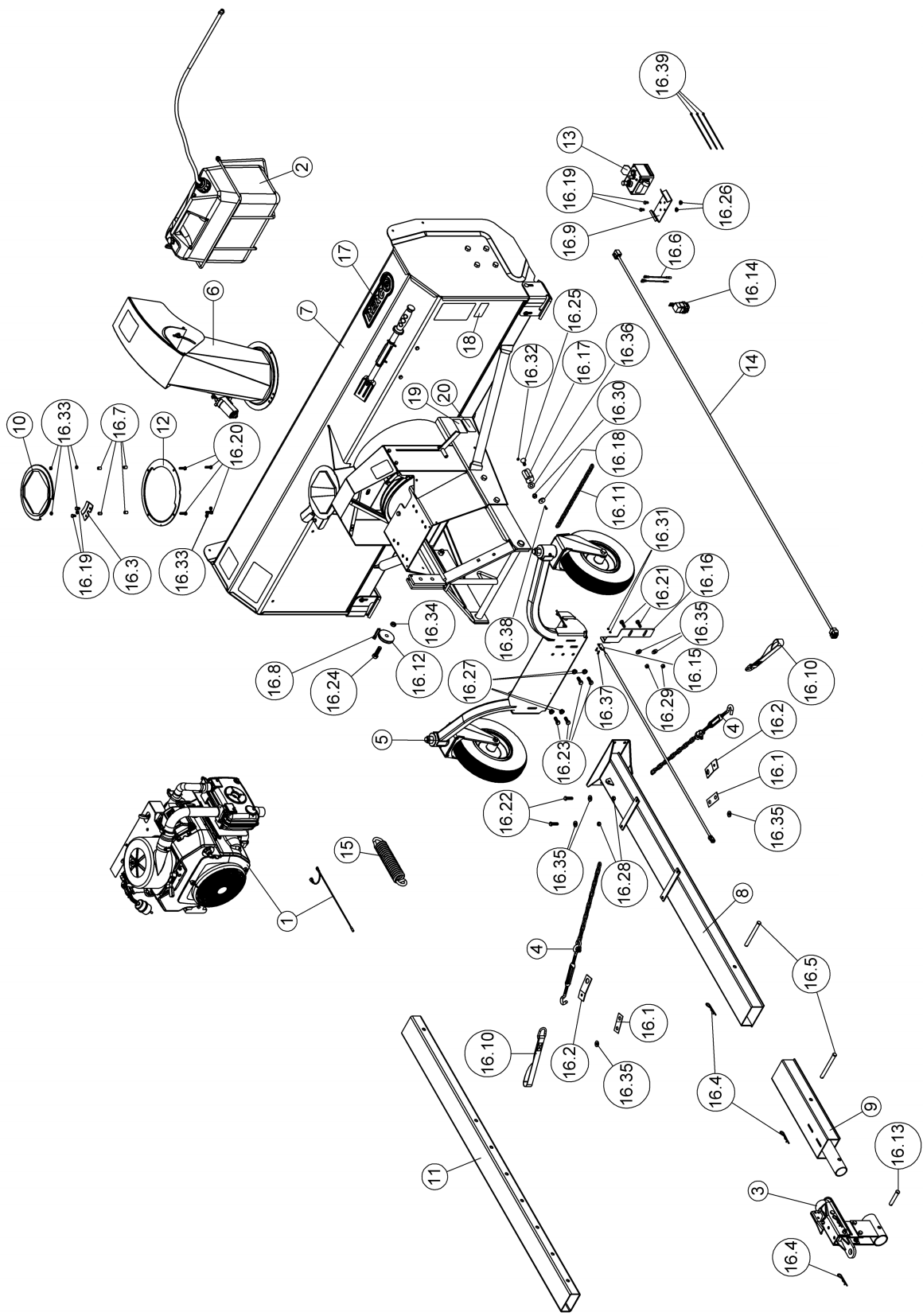
REF.	ENGLISH DESCRIPTION	DESCRIPTION FRANÇAISE	QTY.	PART#
17.16	Sensor support	Support de capteur	1	108449
17.17	Square	Équerre	1	108450
17.18	Magnet	Aimant	1	106037
17.19	Hex. bolt 1/4" n.c. x 1/2" GR5	Boulon hex. 1/4" n.c. x 1/2" GR5	4	O/L (300NC.5P_1-4x1-2)
17.20	Hex. bolt 1/4" n.c. x 1" GR5	Boulon hex. 1/4" n.c. x 1" GR5	4	O/L (300NC.5P_1-4x1)
17.21	Hex. bolt 5/16" n.c. x 1" GR5	Boulon hex. 5/16" n.c. x 1" GR5	2	O/L (300NC.5P_5-16x1)
17.22	Hex. bolt 5/16" n.c. x 1 1/4" GR5	Boulon hex. 5/16" n.c. x 1 1/4" GR5	2	O/L (300NC.5P_5-16x1-1-4)
17.23	Hex. bolt 3/8" n.c. x 1" GR5	Boulon hex. 3/8" n.c. x 1" GR5	4	O/L (300NC.5P_3-8x1)
17.24	Hex. bolt 1/2" n.c. x 1 3/4" GR5	Boulon hex. 1/2" n.c. x 1 3/4" GR5	1	O/L (300NC.5P_1-2x1-3-4)
17.25	Carriage bolt 3/8" n.c. x 1 1/4 " GR5	Boulon à carrosserie 3/8" n.c. x 1 1/4 " GR5	1	O/L (320NC.5P_3-8x1-1-4)
17.26	Flange nut 1/4" n.c.	Écrou à bride 1/4" n.c.	2	O/L (334NC.P_1-4)
17.27	Flange nut 3/8" n.c.	Écrou à bride 3/8" n.c.	4	O/L (334NC.P_3-8)
17.28	Nylon Insert lock Nut 5/16" n.c. GR5	Écrou à garniture de nylon 5/16" n.c. GR5	2	O/L (335NC.P_5-16)
17.29	Nylon Insert lock Nut 5/16" n.c. GR5	Écrou à garniture de nylon 5/16" n.c. GR5	2	O/L (335NC.P_5-16)
17.30	Nylon Insert Lock Nut 3/8" n.c.	Écrou à garniture de nylon 3/8" n.c.	1	O/L (335NC.P_3-8)
17.31	Nylon insert lock nut #4X40	Ecrou a garniture de nylon #4X40	2	O/L (335NC.P_#4x40)
17.32	Nylon Insert lock Nut #6x32 n.c.	Écrou à garniture de nylon #6x32 n.c.	1	O/L (335NC.P_#6X32)
17.33	Nylon insert lock nut 1/4" n.c. (thin)	Écrou à garniture de nylon 1/4" n.c. (mince)	6	O/L (336NC.P_1-4)
17.34	Nylon insert lock nut 1/2" n.c. (thin)	Écrou à garniture de nylon 1/2" n.c. (mince)	1	O/L (336NC.P_1-2)
17.35	Flat washer 3/8" hole	Rondelle plate 3/8" trou	6	O/L (360.P_3-8T)
17.36	Flat washer 7/16" hole	Rondelle plate 7/16" trou	1	O/L (360.P_7-16T)
17.37	Machine screw pan Head #4X40 x 1-2	Vis mecanique tete pan #4X40 x 1-2	2	O/L (395NC.P_#4x40x1-2)
17.38	Machine screw Pan head #6 x 32 x 9/16"	Vis mécanique tête pan #6 x 32 x 9/16"	1	O/L (395NC.P_#6x32x9-16)
17.39	Tie wrap 8"	Attache de nylon 8"	3	O/L (426-8)
18	Berco decal	Décalque Berco	1	103785
19	Specifications decal	Décalque spécifications	1	REF.
20	Serial number	Numéro de série	1	REF.
21	Made in Canada decal	Décalque Fabriqué au Canada	1	REF.
22	EPA decal	Décalque EPA	1	REF.

O/L = Obtain Locally / Obtenir localement

Part numbers starting with **500XXX** are not available for sale, however, separate parts are available for sale individually.

Les numéros **500xxx** ne sont pas disponibles pour la vente. Au besoin, veuillez commander les numéros de pièces séparément.

NOMENCLATURE ET LISTE DES PIÈCES / PARTS BREAKDOWN & PART LIST
 Souffleuse à Neige 72" pour VU "Vantage" #700513-6-25K
 Snowblower 72" for UV "Vantage" #700513-6-25K



NOMENCLATURE ET LISTE DES PIÈCES / PARTS BREAKDOWN & PART LIST
Souffleuse à Neige 72" pour VU "Vantage" #700513-6-25K
Snowblower 72" for UV "Vantage" #700513-6-25K

REF.	ENGLISH DESCRIPTION	DESCRIPTION FRANÇAISE	QTY.	PART#
1	Engine 25K vantage assembly	Moteur 25K assemblé pour vantage	1	501363
2	Gas tank Assembly	Réservoir à essence Assemblé	1	501276
3	Hitch assembly	Treuil Assemblée	1	501124
4	Chain assembly	Chaîne assemblée	2	501125
5	Wheel Assembly	Roue assemblée	1	501122
6	Chute assembly	Goulotte assemblée	1	501117
7	72" Vantage snowblower Assembly	Souffleuse assemblée 72" Vantage	1	501361
8	Subframe	Sous-châssis	1	104957
9	Rear bracket	Fixation arrière	1	104956
10	Rotation ring	Anneau de rotation	1	105429
11	Adjustment tube	Tube d'ajustement	1	104959
12	Rotation ring	Anneau de rotation	1	105485
13	Control box assembly	Boîte de contrôle assemblé	1	106564
14	Wire control box extension	Extension du fil de la boîte de contrôle	1	105400
15	Spring	Ressort	1	105356
16	Hardware Bag	Sac de Quincaillerie	1	108441
16.1	Bracket	Fixation	2	104632
16.2	Bracket	Fixation	2	105194
16.3	Retaining plate	Plaque de retenue	1	105488
16.4	Hair pin 3mm	Goupille à ressort 3mm	3	102617
16.5	Pin	Goupille	2	104961
16.6	Connector wire Kit	Ensemble de fil connecteur	1	106079
16.7	Spacer	Espaceur	4	103361
16.8	Lynch pin	Goupille à anneau	1	103919
16.9	Box support	Support de la boîte	1	104756
16.10	Lift strap	Sangle de relevage	2	103613
16.11	Chain	Chaîne	1	104633
16.12	Pulley	Poulie	1	106138
16.13	Pin	Goupille	1	104999
16.14	Wire assembly	Fil assemblé	1	108404
16.15	Wire assembly	Fil assemblé	1	108405

O/L = Obtain Locally / Obtenir localement

Part numbers starting with **500XXX** are not available for sale, however, separate parts are available for sale individually.

Les numéros **500xxx** ne sont pas disponibles pour la vente. Au besoin, veuillez commander les numéros de pièces séparément.

NOMENCLATURE ET LISTE DES PIÈCES / PARTS BREAKDOWN & PART LIST
Souffleuse à Neige 72" pour VU "Vantage" #700513-6-25K
Snowblower 72" for UV "Vantage" #700513-6-25K

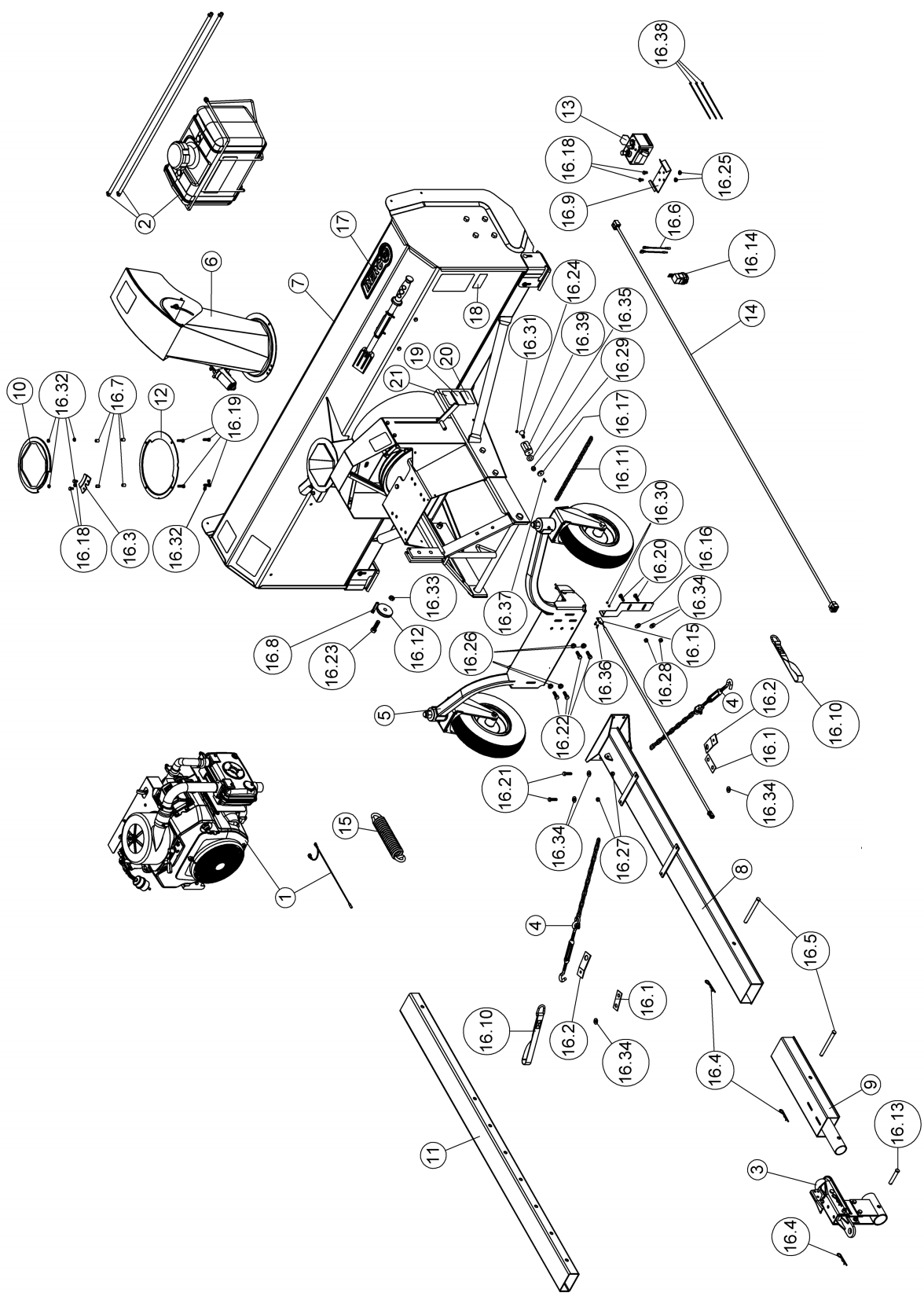
REF.	ENGLISH DESCRIPTION	DESCRIPTION FRANÇAISE	QTY.	PART#
16.16	Sensor support	Support de capteur	1	108449
16.17	Square	Équerre	1	108450
16.18	Magnet	Aimant	1	106037
16.19	Hex. bolt 1/4" n.c. x 1/2" GR5	Boulon hex. 1/4" n.c. x 1/2" GR5	4	O/L (300NC.5P_1-4x1-2)
16.20	Hex. bolt 1/4" n.c. x 1" GR5	Boulon hex. 1/4" n.c. x 1" GR5	4	O/L (300NC.5P_1-4x1)
16.21	Hex. bolt 5/16" n.c. x 1" GR5	Boulon hex. 5/16" n.c. x 1" GR5	2	O/L (300NC.5P_5-16x1)
16.22	Hex. bolt 5/16" n.c. x 1 1/4" GR5	Boulon hex. 5/16" n.c. x 1 1/4" GR5	2	O/L (300NC.5P_5-16x1-1-4)
16.23	Hex. bolt 3/8" n.c. x 1" GR5	Boulon hex. 3/8" n.c. x 1" GR5	4	O/L (300NC.5P_3-8x1)
16.24	Hex. bolt 1/2" n.c. x 1 3/4" GR5	Boulon hex. 1/2" n.c. x 1 3/4" GR5	1	O/L (300NC.5P_1-2x1-3-4)
16.25	Carriage bolt 3/8" n.c. x 1 1/4 " GR5	Boulon à carrosserie 3/8" n.c. x 1 1/4 " GR5	1	O/L (320NC.5P_3-8x1-1-4)
16.26	Flange nut 1/4" n.c.	Écrou à bride 1/4" n.c.	2	O/L (334NC.P_1-4)
16.27	Flange nut 3/8" n.c.	Écrou à bride 3/8" n.c.	4	O/L (334NC.P_3-8)
16.28	Nylon Insert lock Nut 5/16" n.c. GR5	Écrou à garniture de nylon 5/16" n.c. GR5	2	O/L (335NC.P_5-16)
16.29	Nylon Insert lock Nut 5/16" n.c. GR5	Écrou à garniture de nylon 5/16" n.c. GR5	2	O/L (335NC.P_5-16)
16.30	Nylon Insert Lock Nut 3/8" n.c.	Écrou à garniture de nylon 3/8" n.c.	1	O/L (335NC.P_3-8)
16.31	Nylon insert lock nut #4X40	Ecrou a garniture de nylon #4X40	2	O/L (335NC.P_#4x40)
16.32	Nylon Insert lock Nut #6x32 n.c.	Écrou à garniture de nylon #6x32 n.c.	1	O/L (335NC.P_#6X32)
16.33	Nylon insert lock nut 1/4" n.c. (thin)	Écrou à garniture de nylon 1/4" n.c. (mince)	6	O/L (336NC.P_1-4)
16.34	Nylon insert lock nut 1/2" n.c. (thin)	Écrou à garniture de nylon 1/2" n.c. (mince)	1	O/L (336NC.P_1-2)
16.35	Flat washer 3/8" hole	Rondelle plate 3/8" trou	6	O/L (360.P_3-8T)
16.36	Flat washer 7/16" hole	Rondelle plate 7/16" trou	1	O/L (360.P_7-16T)
16.37	Machine screw pan Head #4X40 x 1-2	Vis mecanique tete pan #4X40 x 1-2	2	O/L (395NC.P_#4x40x1-2)
16.38	Machine screw Pan head #6 x 32 x 9/16"	Vis mécanique tête pan #6 x 32 x 9/16"	1	O/L (395NC.P_#6x32x9-16)
16.39	Tie wrap 8"	Attache de nylon 8"	3	O/L (426-8)
17	Berco decal	Décalque Berco	1	103785
18	Specifications decal	Décalque spécifications	1	REF.
19	Serial number	Numéro de série	1	REF.
20	Made in Canada decal	Décalque Fabriqué au Canada	1	REF.

O/L = Obtain Locally / Obtenir localement

Part numbers starting with **500XXX** are not available for sale, however, separate parts are available for sale individually.

Les numéros **500xxx** ne sont pas disponibles pour la vente. Au besoin, veuillez commander les numéros de pièces séparément.

NOMENCLATURE ET LISTE DES PIÈCES / PARTS BREAKDOWN & PART LIST
 Souffleuse à Neige 72" pour VU "Vantage" #700513-6-25K-EPA
 Snowblower 72" for UV "Vantage" #700513-6-25K-EPA



NOMENCLATURE ET LISTE DES PIÈCES / PARTS BREAKDOWN & PART LIST
Souffleuse à Neige 72" pour VU "Vantage" #700513-6-25K-EPA
Snowblower 72" for UV "Vantage" #700513-6-25K-EPA

REF.	ENGLISH DESCRIPTION	DESCRIPTION FRANÇAISE	QTY.	PART#
1	Engine 25K vantage assembly	Moteur 25K assemblé pour vantage	1	501363
2	Gas Tank Assembly	Réservoir à essence Assemblé	1	501258
3	Hitch assembly	Treuil Assemblée	1	501124
4	Chain assembly	Chaîne assemblée	2	501125
5	Wheel Assembly	Roue assemblée	1	501122
6	Chute assembly	Goulotte assemblée	1	501117
7	72" Vantage snowblower Assembly	Souffleuse assemblée 72" Vantage	1	501361
8	Subframe	Sous-châssis	1	104957
9	Rear bracket	Fixation arrière	1	104956
10	Rotation ring	Anneau de rotation	1	105429
11	Adjustment tube	Tube d'ajustement	1	104959
12	Rotation ring	Anneau de rotation	1	105485
13	Control box assembly	Boîte de contrôle assemblé	1	106564
14	Wire control box extension	Extension du fil de la boîte de contrôle	1	105400
15	Spring	Ressort	1	105356
16	Hardware Bag	Sac de quincaillerie	1	108441
16.1	Bracket	Fixation	2	104632
16.2	Bracket	Fixation	2	105194
16.3	Retaining plate	Plaque de retenue	1	105488
16.4	Hair pin 3mm	Goupille à ressort 3mm	3	102617
16.5	Pin	Goupille	2	104961
16.6	Connector wire Kit	Ensemble de fil connecteur	1	106079
16.7	Spacer	Espaceur	4	103361
16.8	Lynch pin	Goupille à anneau	1	103919
16.9	Box support	Support de la boîte	1	104756
16.10	Lift strap	Sangle de relevage	2	103613
16.11	Chain	Chaîne	1	104633
16.12	Pulley	Poulie	1	106138
16.13	Pin	Goupille	1	104999
16.14	Wire assembly	Fil assemblé	1	108404
16.15	Wire assembly	Fil assemblé	1	108405

O/L = Obtain Locally / Obtenir localement

Part numbers starting with **500XXX** are not available for sale, however, separate parts are available for sale individually.

Les numéros **500xxx** ne sont pas disponibles pour la vente. Au besoin, veuillez commander les numéros de pièces séparément.

NOMENCLATURE ET LISTE DES PIÈCES / PARTS BREAKDOWN & PART LIST
Souffleuse à Neige 72" pour VU "Vantage" #700513-6-25K-EPA
Snowblower 72" for UV "Vantage" #700513-6-25K-EPA

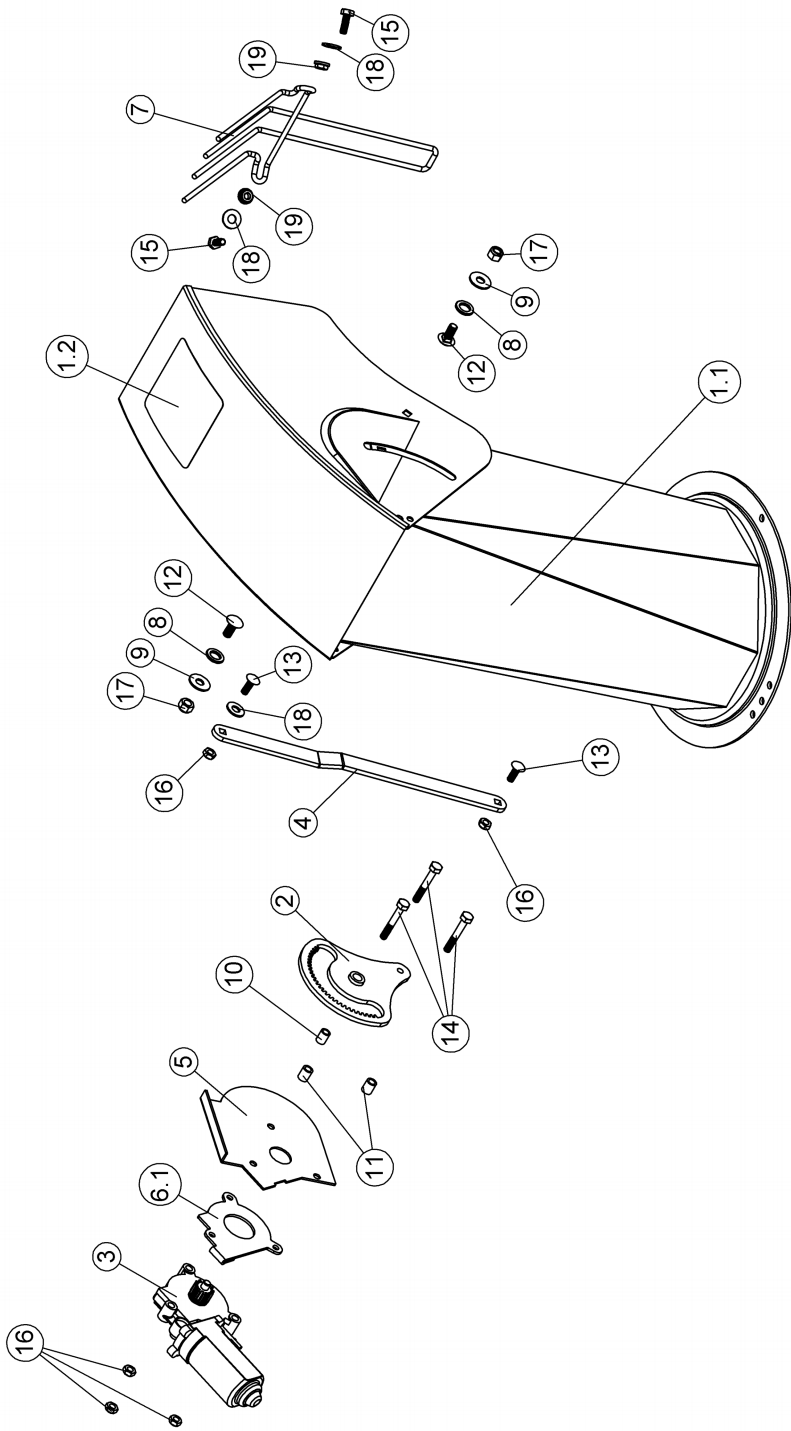
REF.	ENGLISH DESCRIPTION	DESCRIPTION FRANÇAISE	QTY.	PART#
16.16	Sensor support	Support de capteur	1	108449
16.17	Magnet	Aimant	1	106037
16.18	Hex. bolt 1/4" n.c. x 1/2" GR5	Boulon hex. 1/4" n.c. x 1/2" GR5	4	O/L (300NC.5P_1-4x1-2)
16.19	Hex. bolt 1/4" n.c. x 1" GR5	Boulon hex. 1/4" n.c. x 1" GR5	4	O/L (300NC.5P_1-4x1)
16.20	Hex. bolt 5/16" n.c. x 1" GR5	Boulon hex. 5/16" n.c. x 1" GR5	2	O/L (300NC.5P_5-16x1)
16.21	Hex. bolt 5/16" n.c. x 1 1/4" GR5	Boulon hex. 5/16" n.c. x 1 1/4" GR5	2	O/L (300NC.5P_5-16x1-1-4)
16.22	Hex. bolt 3/8" n.c. x 1" GR5	Boulon hex. 3/8" n.c. x 1" GR5	4	O/L (300NC.5P_3-8x1)
16.23	Hex. bolt 1/2" n.c. x 1 3/4" GR5	Boulon hex. 1/2" n.c. x 1 3/4" GR5	1	O/L (300NC.5P_1-2x1-3-4)
16.24	Carriage bolt 3/8" n.c. x 1 1/4 " GR5	Boulon à carrosserie 3/8" n.c. x 1 1/4 " GR5	1	O/L (320NC.5P_3-8x1-1-4)
16.25	Flange nut 1/4" n.c.	Écrou à bride 1/4" n.c.	2	O/L (334NC.P_1-4)
16.26	Flange nut 3/8" n.c.	Écrou à bride 3/8" n.c.	4	O/L (334NC.P_3-8)
16.27	Nylon Insert lock Nut 5/16" n.c. GR5	Écrou à garniture de nylon 5/16" n.c. GR5	2	O/L (335NC.P_5-16)
16.28	Nylon Insert lock Nut 5/16" n.c. GR5	Écrou à garniture de nylon 5/16" n.c. GR5	2	O/L (335NC.P_5-16)
16.29	Nylon Insert Lock Nut 3/8" n.c.	Écrou à garniture de nylon 3/8" n.c.	1	O/L (335NC.P_3-8)
16.30	Nylon insert lock nut #4X40	Ecrou a garniture de nylon #4X40	2	O/L (335NC.P_#4x40)
16.31	Nylon Insert lock Nut #6x32 n.c.	Écrou à garniture de nylon #6x32 n.c.	1	O/L (335NC.P_#6X32)
16.32	Nylon insert lock nut 1/4" n.c. (thin)	Écrou à garniture de nylon 1/4" n.c. (mince)	6	O/L (336NC.P_1-4)
16.33	Nylon insert lock nut 1/2" n.c. (thin)	Écrou à garniture de nylon 1/2" n.c. (mince)	1	O/L (336NC.P_1-2)
16.34	Flat washer 3/8" hole	Rondelle plate 3/8" trou	6	O/L (360.P_3-8T)
16.35	Flat washer 7/16" hole	Rondelle plate 7/16" trou	1	O/L (360.P_7-16T)
16.36	Machine screw pan Head #4X40 x 1-2	Vis mecanique tete pan #4X40 x 1-2	2	O/L (395NC.P_#4x40x1-2)
16.37	Machine screw Pan head #6 x 32 x 9/16"	Vis mécanique tête pan #6 x 32 x 9/16"	1	O/L (395NC.P_#6x32x9-16)
16.38	Tie wrap 8"	Attache de nylon 8"	3	O/L (426-8)
16.39	Square	Équerre	1	108450
17	Berco decal	Décalque Berco	1	103785
18	Specifications decal	Décalque spécifications	1	REF.
19	Serial number	Numéro de série	1	REF.
20	Made in Canada decal	Décalque Fabriqué au Canada	1	REF.
21	EPA decal	Décalque EPA	1	REF.

O/L = Obtain Locally / Obtenir localement

Part numbers starting with **500XXX** are not available for sale, however, separate parts are available for sale individually.

Les numéros **500xxx** ne sont pas disponibles pour la vente. Au besoin, veuillez commander les numéros de pièces séparément.

NOMENCLATURE ET LISTE DES PIÈCES / PARTS BREAKDOWN & PART LIST
 Goulotte assemblée #501117
 Chute assembly #501117



NOMENCLATURE ET LISTE DES PIÈCES / PARTS BREAKDOWN & PART LIST
Goulotte assemblée #501117
Chute assembly #501117

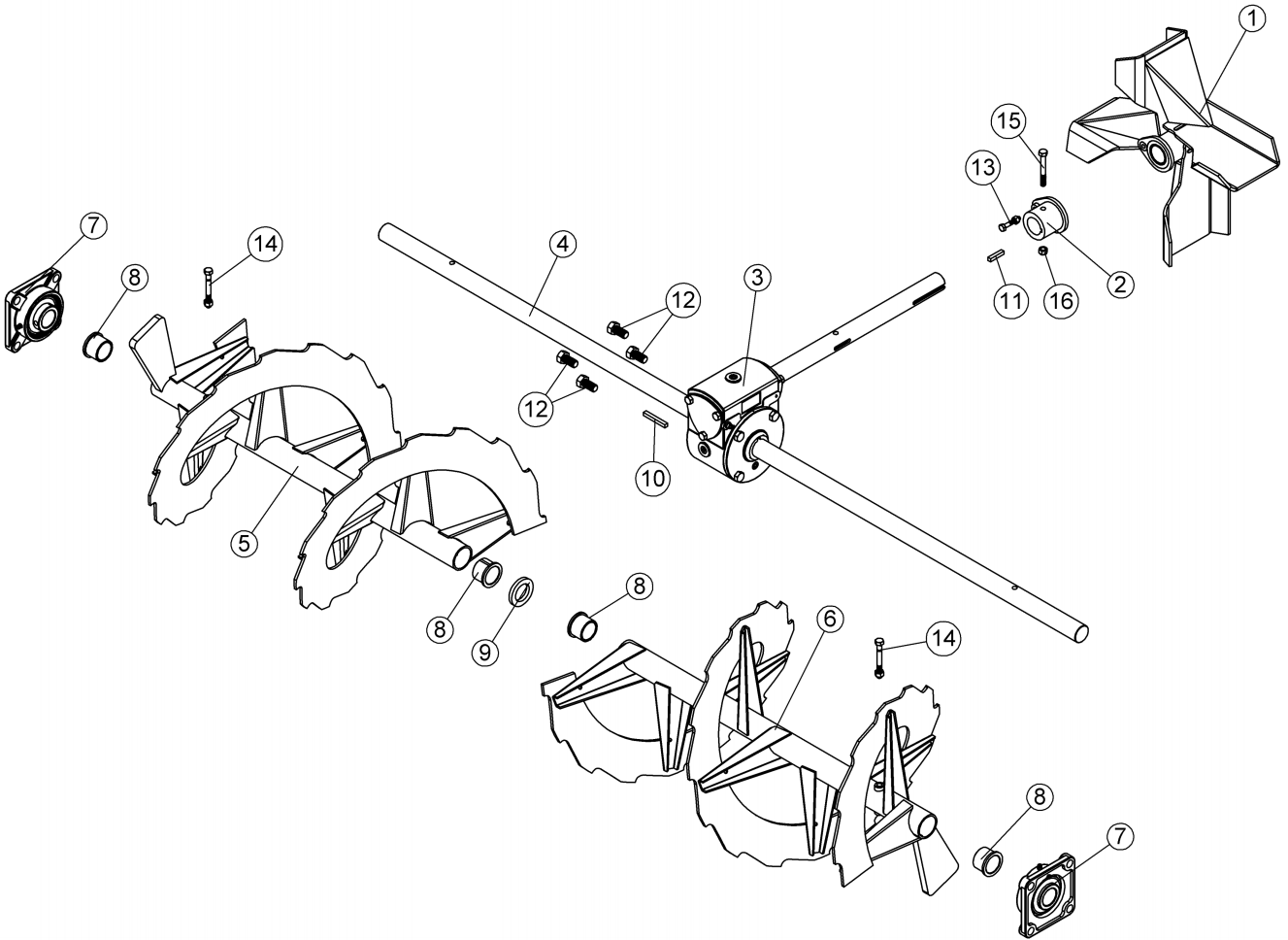
REF.	ENGLISH DESCRIPTION	DESCRIPTION FRANÇAISE	QTY.	PART#
1	Chute with safety decal	Goulotte avec decalque de sécurité	1	106707
1.1	Chute	Goulotte	1	106386
1.2	Danger decal chute	Décalque danger goulotte	1	105127
2	Lever	Levier	1	103365
3	Electric motor	Moteur électrique	1	106147
4	Arm	Bras	1	106385
5	Bracket	Support	1	105492
6	Gasket	Joint d'étanchéité	1	106570
6.1			-	106570
7	Hand guard	Fourche protectrice	1	105494
8	Nylon flat washer 7/16"	Rondelle plate de nylon 7/16"	2	102011
9	Nylon flat washer 11/32"	Rondelle plate de nylon 11/32"	2	102009
10	Oil lite bushing	Coussinet imprégné d'huile	1	103362
11	Spacer	Espaceur	2	103361
12	Carriage bolt 5/16" n.c. x 3/4 " GR5	Boulon à carrosserie 5/16" n.c. x 3/4 " GR5	2	O/L (320NC.5P_5-16x3-4)
13	Carriage bolt 1/4" n.c. x 3/4 " GR5	Boulon à carrosserie 1/4" n.c. x 3/4" GR5	2	O/L (320NC.5P_1-4x3-4)
14	Hex. bolt 1/4" n.c. x 1 3/4" GR5	Boulon hex. 1/4" n.c. x 1 3/4" GR5	3	O/L (300NC.5P_1-4x1-3-4)
15	Hex. bolt 1/4" n.c. x 3/4" GR5	Boulon hex. 1/4" n.c. x 3/4" GR5	2	O/L (300NC.5P_1-4x3-4)
16	Nylon insert lock nut 1/4" n.c. (thin)	Écrou à garniture de nylon 1/4" n.c. (mince)	5	O/L (336NC.P_1-4)
17	Nylon Insert lock Nut 5/16" n.c. GR5	Écrou à garniture de nylon 5/16" n.c. GR5	2	O/L (335NC.P_5-16)
18	Flat washer 5/16" hole	Rondelle plate 5/16" trou	3	O/L (360.P_5-16T)
19	Flange nut 1/4" n.c.	Écrou à bride 1/4" n.c.	2	O/L (334NC.P_1-4)

O/L = Obtain Locally / Obtenir localement

Part numbers starting with **500XXX** are not available for sale, however, separate parts are available for sale individually.

Les numéros **500xxx** ne sont pas disponibles pour la vente. Au besoin, veuillez commander les numéros de pièces séparément.

NOMENCLATURE ET LISTE DES PIÈCES / PARTS BREAKDOWN & PART LIST
Vis assemblées #501118
Auger assembly #501118



NOMENCLATURE ET LISTE DES PIÈCES / PARTS BREAKDOWN & PART LIST
Vis assemblées #501118
Auger assembly #501118

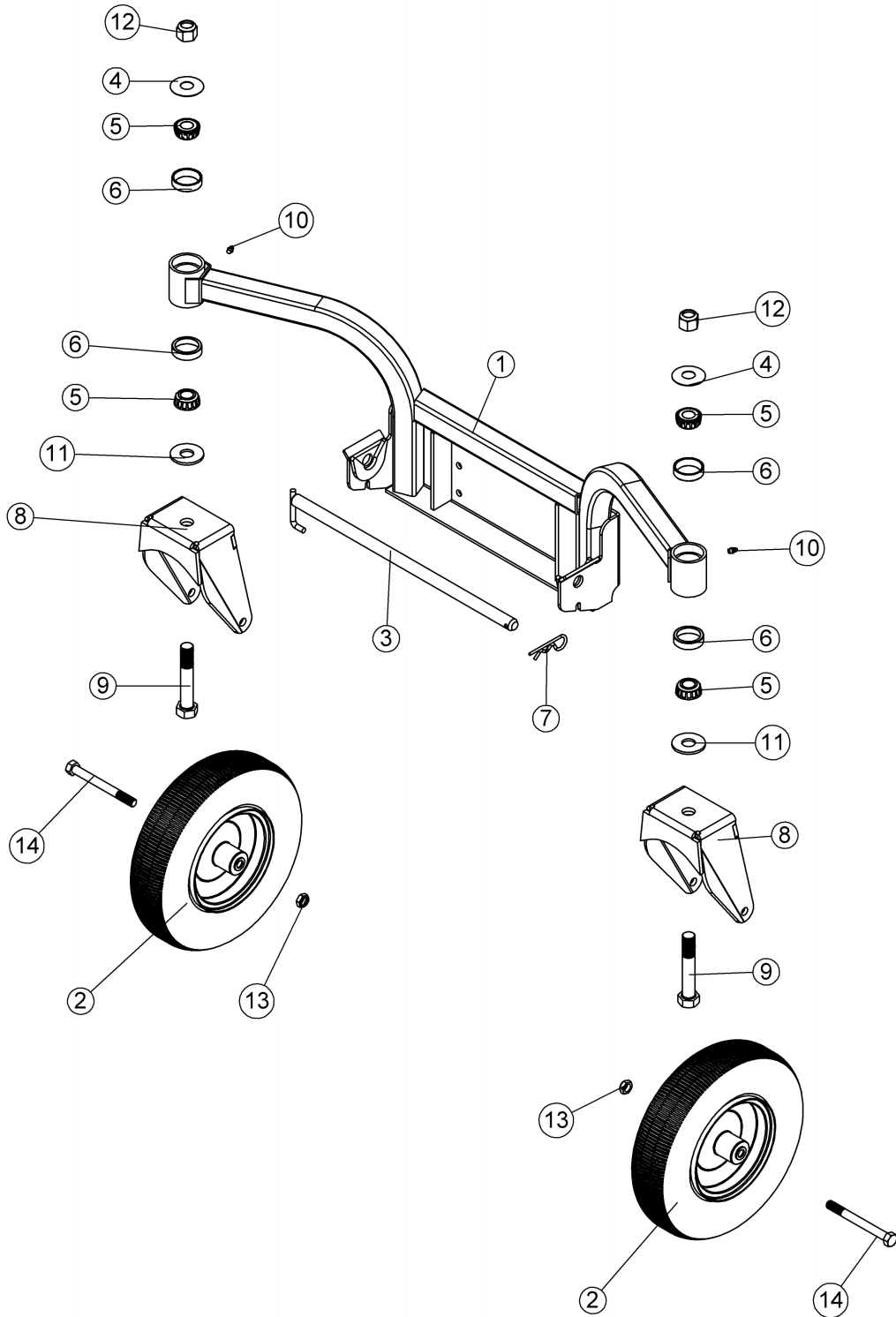
REF.	ENGLISH DESCRIPTION	DESCRIPTION FRANÇAISE	QTY.	PART#
1	Fan with bushing	Éventail avec coussinets	1	106700
2	Shear plate	Plaque de cisaillement	1	106705
3	Gear box left rotation	Boîte d'engrenage rotation gauche	1	106703
4	Shaft 66"	Arbre 66"	1	106339
5	Auger 66" right	Vis 66" droite	1	106331
6	Auger 66" left	Vis 66" gauche	1	106330
7	Flange Mounted Bearing	Roulement Appliqué	2	106150
8	Rotation bushing	Coussinet de rotation	4	106329
9	Shim	Espaceur	1	107991
10	Key 1/4" x 1/4" x 2"	Clé 1/4" x 1/4" x 2"	1	102922
11	Key 1/4" x 1/4" x 1 1/4"	Clé 1/4" x 1/4" x 1 1/4"	1	105399
12	Hex. bolt 1/2" n.c. x 1" GR5	Boulon hex. 1/2" n.c. x 1" GR5	4	O/L (300NC.5P_1-2x1)
13	Shear bolt / N.I.L.N. (fan) pkg-10	Boulon de séc. / É.G.N. (éven.) pqt-10	1	105627
14	Shear bolt / N.I.L.N. (auger) pkg-10	Boulon de séc. / É.G.N. (vis) pqt-10	2	106443
15	Hex. bolt 5/16" n.c. x 2 1/2" GR5	Boulon hex. 5/16" n.c. x 2 1/2" GR5	1	O/L (300NC.5P_5-16x2-1-2)
16	Nylon Insert lock Nut 5/16" n.c. GR5	Écrou à garniture de nylon 5/16" n.c. GR5	1	O/L (335NC.P_5-16)

O/L = Obtain Locally / Obtenir localement

Part numbers starting with **500XXX** are not available for sale, however, separate parts are available for sale individually.

Les numéros **500xxx** ne sont pas disponibles pour la vente. Au besoin, veuillez commander les numéros de pièces séparément.

NOMENCLATURE ET LISTE DES PIÈCES / PARTS BREAKDOWN & PART LIST
Roue assemblée #501122
Wheel Assembly #501122



NOMENCLATURE ET LISTE DES PIÈCES / PARTS BREAKDOWN & PART LIST
Roue assemblée #501122
Wheel Assembly #501122

REF.	ENGLISH DESCRIPTION	DESCRIPTION FRANÇAISE	QTY.	PART#
1	Wheel support	Support de roue	1	106000
2	Wheel	Roue	2	105496
3	Pin	Goupille	1	105500
4	Seal washer	Rondelle d'étanchéité	2	102289
5	Cone bearing	Roulement conique	4	102369
6	Cup for bearing	Cuvette	4	102370
7	Hair pin 4mm	Goupille à ressort 4mm	1	102054
8	Wheel fork	Fourche de roue	2	105499
9	Rod	Tige	2	106272
10	Grease fitting 1/4" n.f.	Graisneur 1/4" n.f.	2	O/L (370.Z_1-4-NF)
11	Flat washer 13/16" hole	Rondelle plate 13/16" trou	2	O/L (360.P_13-16T)
12	Nylon Insert lock Nut 3/4" n.c.	Écrou à garniture de nylon 3/4" n.c.	2	O/L (335NC.P_3-4)
13	Nylon insert lock nut 1/2" n.c. (thin)	Écrou à garniture de nylon 1/2" n.c. (mince)	2	O/L (336NC.P_1-2)
14	Hex. bolt 1/2" n.c. x 5" GR5	Boulon hex. 1/2" n.c. x 5" GR5	2	O/L

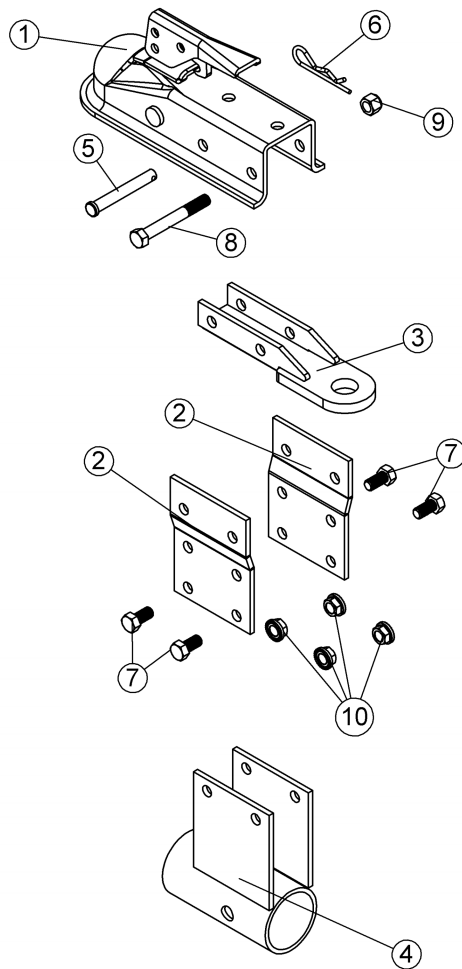
O/L = Obtain Locally / Obtenir localement

Part numbers starting with **500XXX** are not available for sale, however, separate parts are available for sale individually.

Les numéros **500xxx** ne sont pas disponibles pour la vente. Au besoin, veuillez commander les numéros de pièces séparément.

NOMENCLATURE ET LISTE DES PIÈCES / PARTS BREAKDOWN & PART LIST
Treuil Assemblée #501124
Hitch assembly #501124

REF.	ENGLISH DESCRIPTION	DESCRIPTION FRANÇAISE	QTY.	PART#
1	Hitch	Attache	1	106130
2	Hitch support plate	Plaque de support d'attache	2	104641
3	Hitch Ball Support	Support de boule d'attache	1	106214
4	Hitch support	Support d'attache	1	104958
5	Pin	Goupille	1	104642
6	Hair pin 3mm	Goupille à ressort 3mm	1	102617
7	Hex. bolt 3/8" n.c. x 3/4" GR5	Boulon hex. 3/8" n.c. x 3/4" GR5	4	O/L (300NC.5P_3-8x3-4)
8	Hex. bolt 3/8" n.c. x 3" GR5	Boulon hex. 3/8" n.c. x 3" GR5	1	O/L (300NC.5P_3-8x3)
9	Nylon Insert Lock Nut 3/8" n.c.	Écrou à garniture de nylon 3/8" n.c.	1	O/L (335NC.P_3-8)
10	Flange nut 3/8" n.c.	Écrou à bride 3/8" n.c.	4	O/L (334NC.P_3-8)



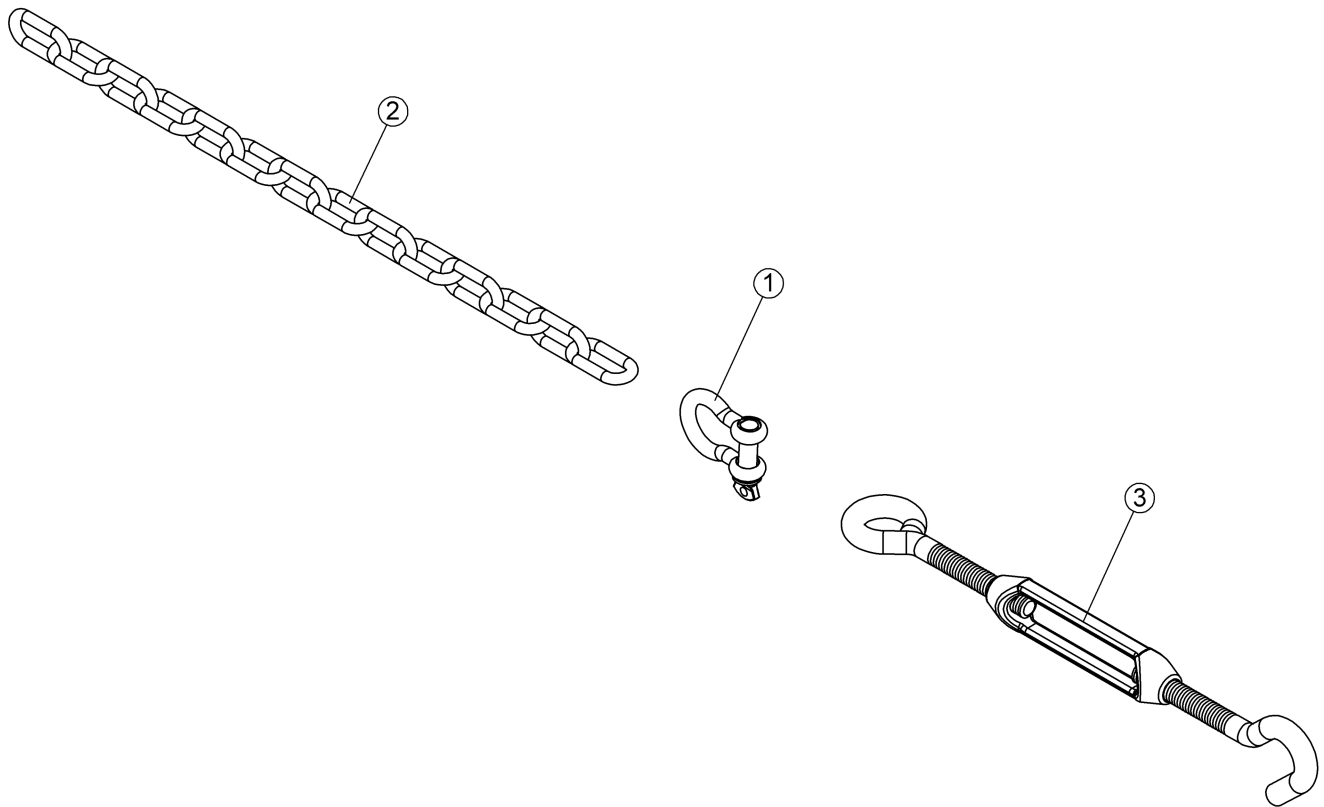
O/L = Obtain Locally / Obtenir localement

Part numbers starting with **500XXX** are not available for sale, however, separate parts are available for sale individually.

Les numéros **500xxx** ne sont pas disponibles pour la vente. Au besoin, veuillez commander les numéros de pièces séparément.

NOMENCLATURE ET LISTE DES PIÈCES / PARTS BREAKDOWN & PART LIST
 Chaîne assemblée #501125
 Chain assembly #501125

REF.	ENGLISH DESCRIPTION	DESCRIPTION FRANÇAISE	QTY.	PART#
1	Shackle Ptd Z	Clevis Pqé Z	1	102343
2	Chain	Chaîne	1	104633
3	Turnbuckle	Tendeur	1	104634



O/L = Obtain Locally / Obtenir localement

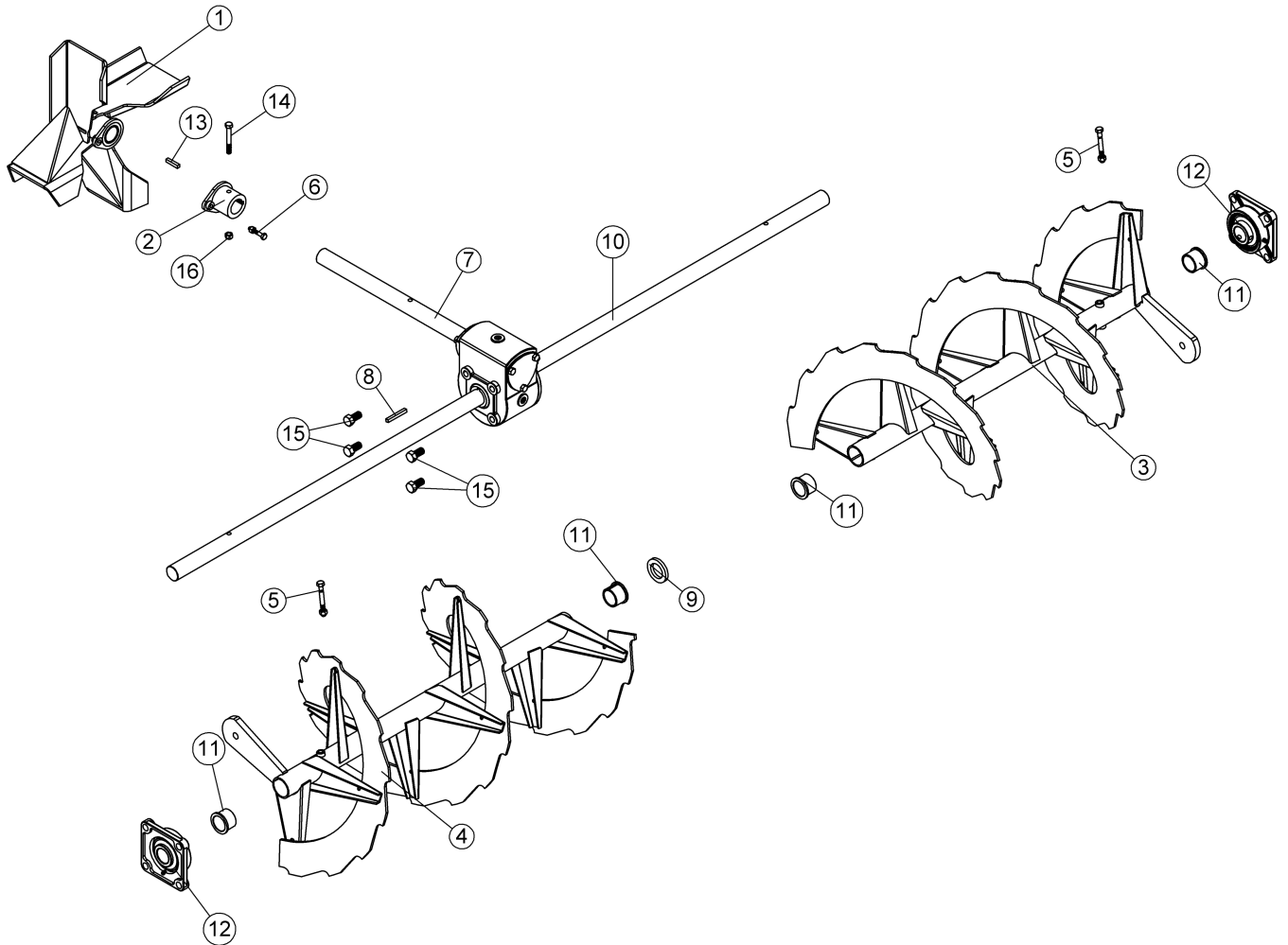
Part numbers starting with **500XXX** are not available for sale, however, separate parts are available for sale individually.

Les numéros **500xxx** ne sont pas disponibles pour la vente. Au besoin, veuillez commander les numéros de pièces séparément.

NOMENCLATURE ET LISTE DES PIÈCES / PARTS BREAKDOWN & PART LIST

Vis Assemblées #501126

Auger Assembly #501126



NOMENCLATURE ET LISTE DES PIÈCES / PARTS BREAKDOWN & PART LIST
Vis Assemblées #501126
Auger Assembly #501126

REF.	ENGLISH DESCRIPTION	DESCRIPTION FRANÇAISE	QTY.	PART#
1	Fan with bushing	Éventail avec coussinets	1	106700
2	Shear plate	Plaque de cisaillement	1	106705
3	Auger 72" left	Vis 72" gauche	1	106672
4	Auger 72" right	Vis 72" droite	1	106673
5	Shear bolt / N.I.L.N. (auger) pkg-10	Boulon de séc. / É.G.N. (vis) pqt-10	2	106443
6	Shear bolt / N.I.L.N. (fan) pkg-10	Boulon de séc./ É.G.N. (éven.) pqt-10	1	105627
7	Gear box left rotation	Boîte d'engrenage rotation gauche	1	106703
8	Key 1/4" x 1/4" x 2"	Clé 1/4" x 1/4" x 2"	1	102922
9	Shim	Espaceur	1	107991
10	Shaft 72"	Arbre 72"	1	106710
11	Rotation bushing	Coussinet de rotation	4	106329
12	Flange Mounted Bearing	Roulement Appliqué	2	106150
13	Key 1/4" x 1/4" x 1 1/4"	Clé 1/4" x 1/4" x 1 1/4"	1	105399
14	Hex. bolt 5/16" n.c. x 2 1/2" GR5	Boulon hex. 5/16" n.c. x 2 1/2" GR5	1	O/L (300NC.5P_5-16x2-1-2)
15	Hex. bolt 1/2" n.c. x 1" GR5	Boulon hex. 1/2" n.c. x 1" GR5	4	O/L (300NC.5P_1-2x1)
16	Nylon Insert lock Nut 5/16" n.c. GR5	Écrou à garniture de nylon 5/16" n.c. GR5	1	O/L (335NC.P_5-16)

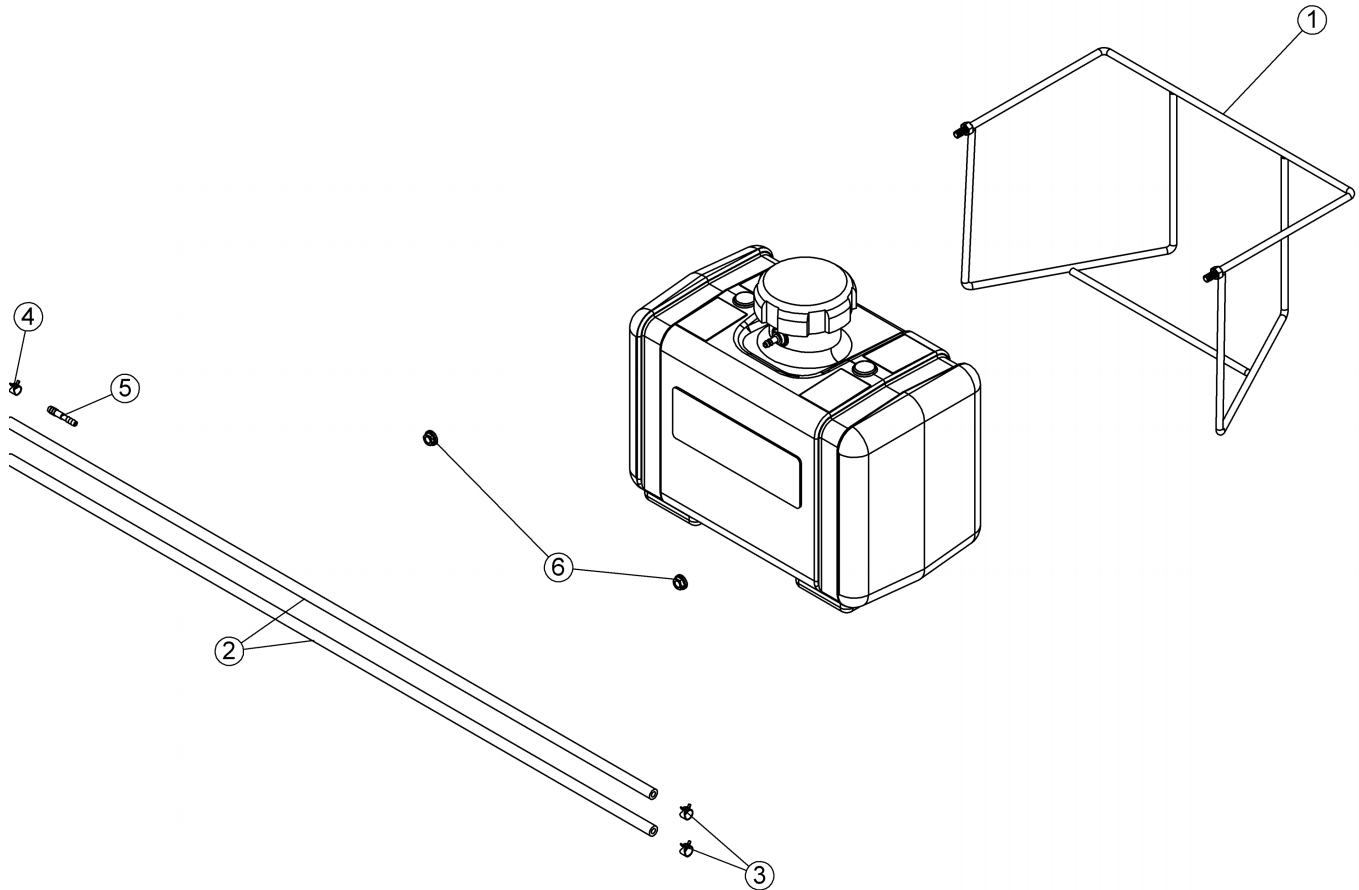
O/L = Obtain Locally / Obtenir localement

Part numbers starting with **500XXX** are not available for sale, however, separate parts are available for sale individually.

Les numéros **500xxx** ne sont pas disponibles pour la vente. Au besoin, veuillez commander les numéros de pièces séparément.

NOMENCLATURE ET LISTE DES PIÈCES / PARTS BREAKDOWN & PART LIST
Réservoir à essence Assemblé #501258
Gas Tank Assembly #501258

REF.	ENGLISH DESCRIPTION	DESCRIPTION FRANÇAISE	QTY.	PART#
1	Tank support	Support de réservoir	1	105528
2	Fuel hose EPA 1/4"	Tuyau à essence EPA 1/4"	2	107308
3	Spring action hose clamp for 1/2" hose	Collier de serrage à ressort pour tuyau 1/2"	4	107269
4	Spring action hose clamp for 7/16" hose	Collier de serrage à ressort pour tuyau 7/16"	1	107310
5	Barb adapter 1/4" x 3/16"	Adaptateur à barbillon 1/4" x 3/16"	1	107319
6	Flange nut 5/16" n.c.	Écrou à bride 5/16" n.c.	2	O/L (334NC.P_5-16)
7	5 Gallon EPA gasoline tank	Réservoir à essence 5 gallon EPA	1	107311
7.1	5 gallon EPA gasoline tank	Réservoir à essence 5 gallon EPA	1	107311
7.2	Gasoline tank cap	Bouchon de réservoir à essence	1	107312



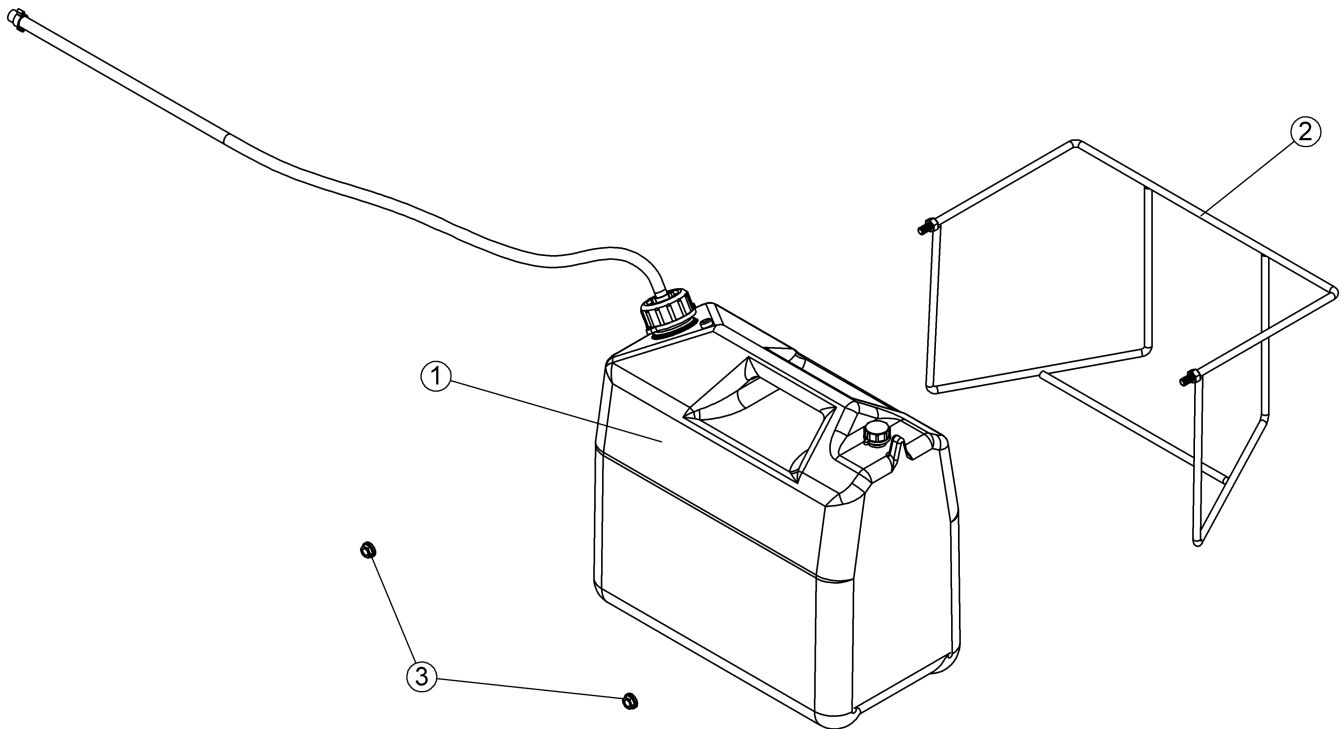
O/L = Obtain Locally / Obtenir localement

Part numbers starting with **500XXX** are not available for sale, however, separate parts are available for sale individually.

Les numéros **500xxx** ne sont pas disponibles pour la vente. Au besoin, veuillez commander les numéros de pièces séparément.

NOMENCLATURE ET LISTE DES PIÈCES / PARTS BREAKDOWN & PART LIST
Réservoir à essence Assemblé #501276
Gas tank Assembly #501276

REF.	ENGLISH DESCRIPTION	DESCRIPTION FRANÇAISE	QTY.	PART#
1	Gasoline tank assembly	Réservoir d'essence assemblé	1	105524
2	Tank support	Support de réservoir	1	105528
3	Flange nut 5/16" n.c.	Écrou à bride 5/16" n.c.	2	O/L (334NC.P_5-16)



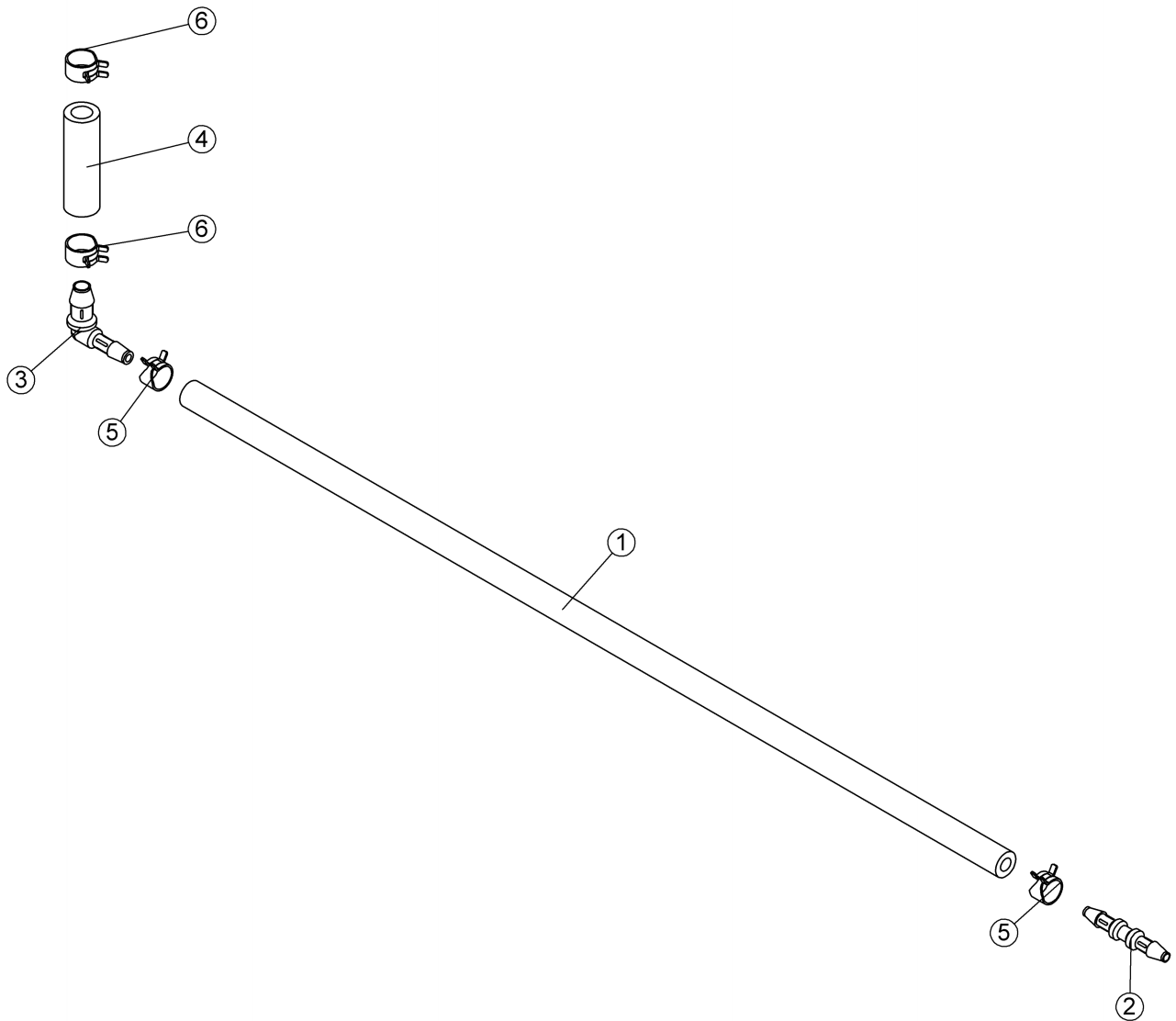
O/L = Obtain Locally / Obtenir localement

Part numbers starting with **500XXX** are not available for sale, however, separate parts are available for sale individually.

Les numéros **500xxx** ne sont pas disponibles pour la vente. Au besoin, veuillez commander les numéros de pièces séparément.

NOMENCLATURE ET LISTE DES PIÈCES / PARTS BREAKDOWN & PART LIST
Ensemble d'adaptateur EPA pour moteur Honda #501288
EPA set of adaptor for Honda engine #501288

REF.	ENGLISH DESCRIPTION	DESCRIPTION FRANÇAISE	QTY.	PART#
1	Fuel hose EPA 1/4"	Tuyau à essence EPA 1/4"	1	107329
2	Barb adapter 1/4" x 1/4"	Adaptateur à barbillon 1/4" x 1/4"	1	107330
3	Barb elbow adapter 3/8" x 1/4"	Adaptateur coudé à barbillon 3/8" x 1/4"	1	107328
4	Fuel hose 3/8"	Tuyau à essence 3/8"	1	107326
5	Spring action hose clamp for 1/2" hose	Collier de serrage à ressort pour tuyau 1/2"	2	107269
6	Spring action hose clamp for 5/8" hose	Collier de serrage à ressort pour tuyau 5/8"	2	107327

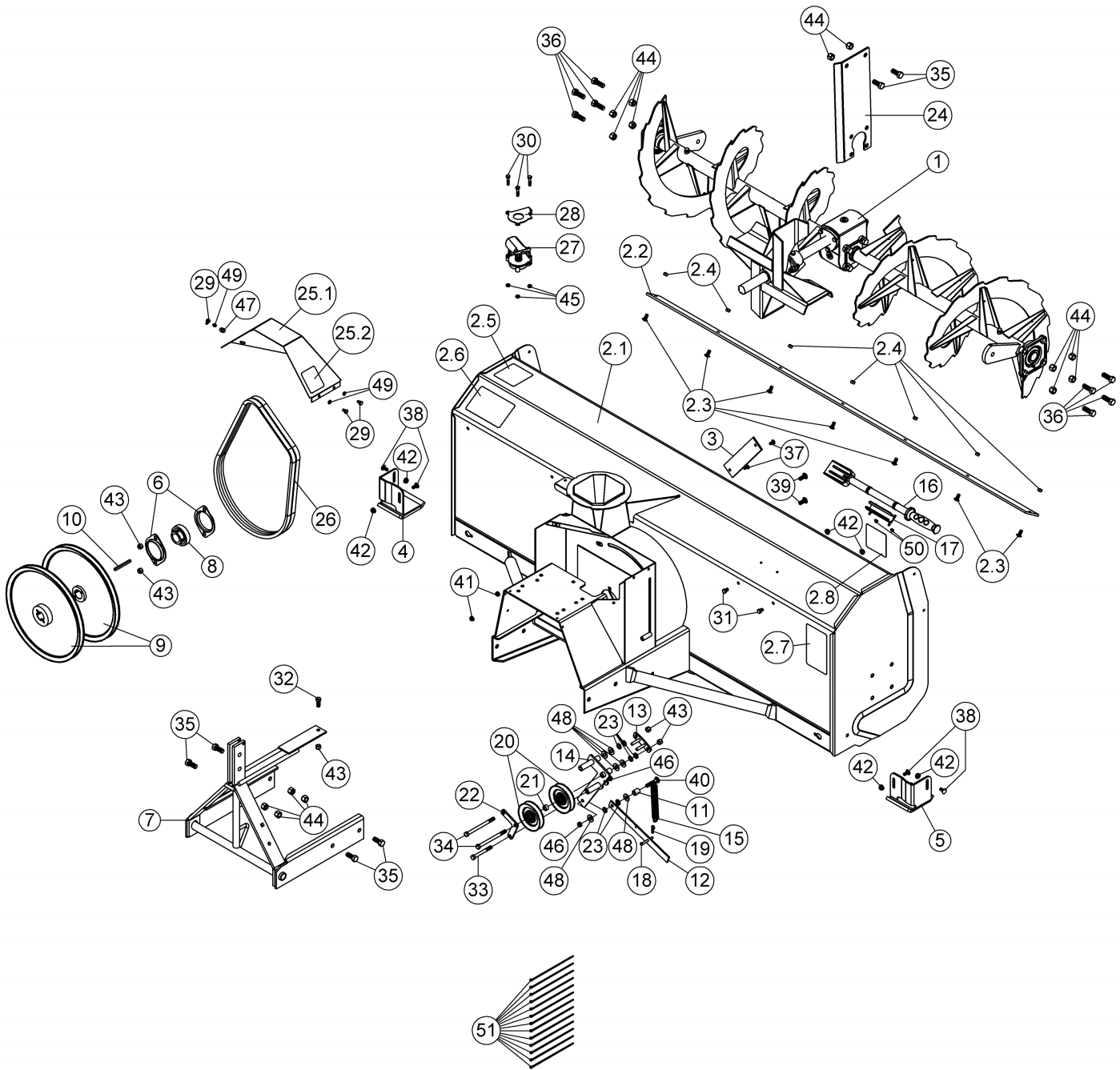


O/L = Obtain Locally / Obtenir localement

Part numbers starting with **500XXX** are not available for sale, however, separate parts are available for sale individually.

Les numéros **500xxx** ne sont pas disponibles pour la vente. Au besoin, veuillez commander les numéros de pièces séparément.

NOMENCLATURE ET LISTE DES PIÈCES / PARTS BREAKDOWN & PART LIST
Souffleuse assemblée 72" Vantage #501361
72" Vantage snowblower Assembly #501361



NOMENCLATURE ET LISTE DES PIÈCES / PARTS BREAKDOWN & PART LIST
Souffleuse assemblée 72" Vantage #501361
72" Vantage snowblower Assembly #501361

REF.	ENGLISH DESCRIPTION	DESCRIPTION FRANÇAISE	QTY.	PART#
1	Auger Assembly	Vis Assemblées	1	501126
2	Frame 72" with safety decals & cutting edge	Châssis 72" avec décalques de séc. & racloir	1	106709
2.1	Frame 72"	Châssis 72"	1	106708
2.2	Cutting edge 72"	Racloir 72"	1	105479
2.3	Carriage bolt 5/16" n.c. x 3/4 " GR5	Boulon à carrosserie 5/16" n.c. x 3/4 " GR5	7	O/L (320NC.5N_5-16x3-4)
2.4	Stover lock nut 5/16" n.c.	Écrou de blocage 5/16" n.c.	7	O/L (338NC.N_5-16)
2.5	Decal danger auger	Decalque danger vis	1	105126
2.6	Decal warning safety	Decalque avertissement sécurité	1	105131
2.7	Decal read instructions	Decalque lire instructions	1	105130
2.8	Decal auger positioning	Décalque positionnement vis	1	107024
3	Reinforcement	Renfort	1	105484
4	Left skid shoe	Patin gauche	1	105487
5	Right skid shoe	Patin droit	1	105486
6	Flangette	Flangette	2	106704
7	Hitch	Attache	1	105483
8	Bearing with set screw	Roulement à billes avec vis à pression	1	106371
9	V pulley with set screw	Poulie en V avec vis pression	2	106568
10	Key 1/4" x 1/4" x 2.88"	Clé 1/4" x 1/4" x 2.88"	1	104436
11	Sleeve	Douille	1	106262
12	Lever	Levier	1	106264
13	Spacer	Espacer	1	106265
14	Bender	Tendeur	1	106701
15	Spring	Ressort	1	102592
16	Chute shovel	Pelle à goulotte	1	105700
17	Chute shovel support	Support de pelle à goulotte	1	105701
18	Pin	Goupille	1	105365
19	Hair pin 2mm	Goupille à ressort 2mm	1	102430
20	V-Pulley	Poulie en V	2	102766
21	Sleeve	Douille	1	106260
22	Retaining Plate	Plaque de retenue	1	106258
23	Nylon flat washer 7/16"	Rondelle plate de nylon 7/16"	6	102011

O/L = Obtain Locally / Obtenir localement

Part numbers starting with **500XXX** are not available for sale, however, separate parts are available for sale individually.

Les numéros **500xxx** ne sont pas disponibles pour la vente. Au besoin, veuillez commander les numéros de pièces séparément.

NOMENCLATURE ET LISTE DES PIÈCES / PARTS BREAKDOWN & PART LIST
Souffleuse assemblée 72" Vantage #501361
72" Vantage snowblower Assembly #501361

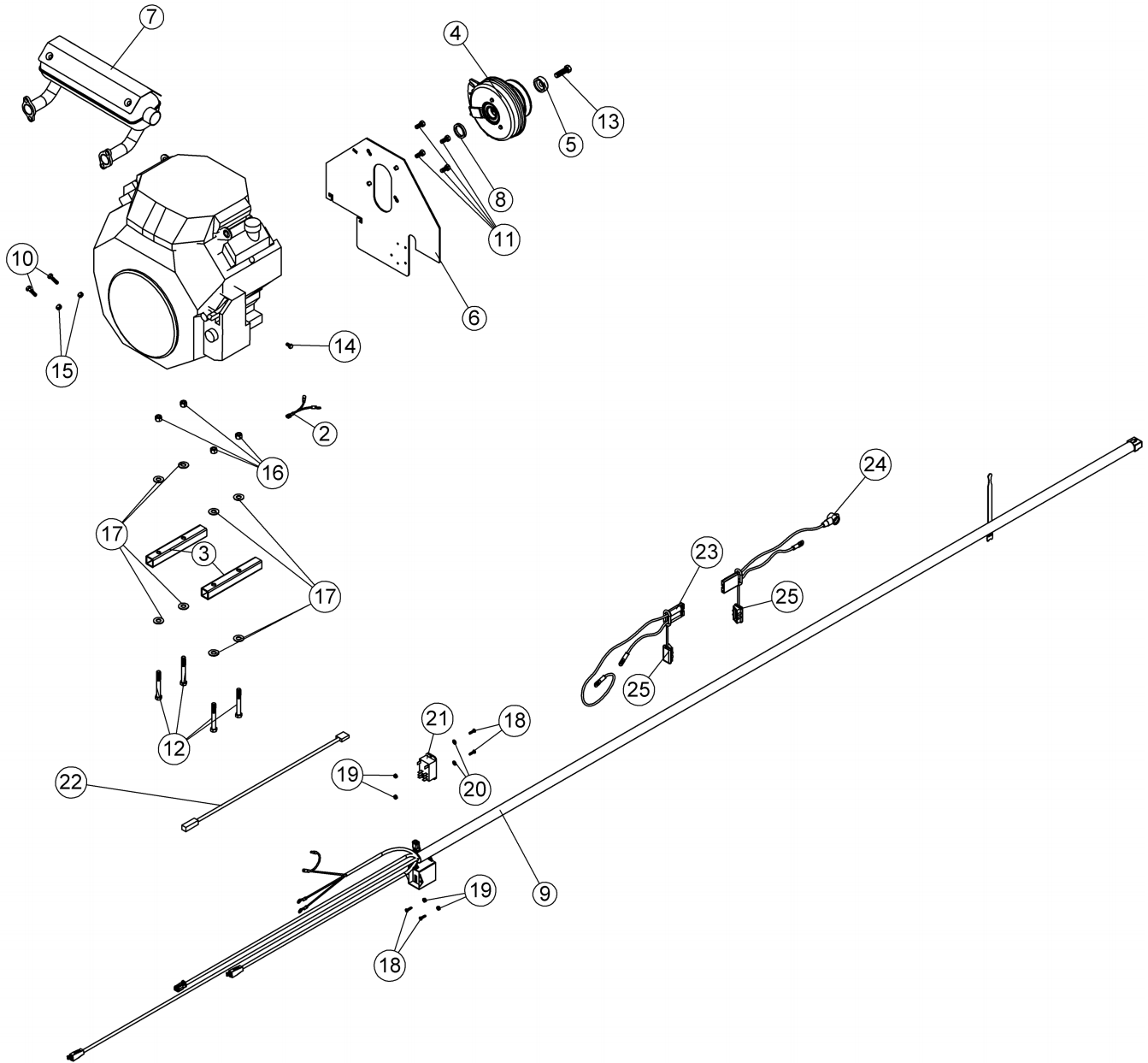
REF.	ENGLISH DESCRIPTION	DESCRIPTION FRANÇAISE	QTY.	PART#
24	Gear box support	Support de boîte d'engrenages	1	106706
25	Belt guard with safety decal	Garde-courroie avec décalque de sécurité	1	106702
25.1	Belt Guard	Garde Courroie	1	106270
25.2	Decal danger belts	Decalque danger courroies	1	105128
26	Pair of V-belts, BX-54	Paire de courroie en V, BX-54	1	106343
27	Electric motor	Moteur électrique	1	106147
28	Gasket	Joint d'étanchéité	1	106570
29	Hex. bolt 1/4" n.c. x 1/2" GR5	Boulon hex. 1/4" n.c. x 1/2" GR5	3	O/L (300NC.5P_1-4x1-2)
30	Hex. bolt 1/4" n.c. x 1 1/4" GR5	Boulon hex. 1/4" n.c. x 1 1/4" GR5	3	O/L (300NC.5P_1-4x1-1-4)
31	Hex. bolt 5/16" n.c. x 1/2" GR5	Boulon hex. 5/16" n.c. x 1/2" GR5	2	O/L (300NC.5P_5-16x1-2)
32	Hex. bolt 3/8" n.c. x 1" GR5	Boulon hex. 3/8" n.c. x 1" GR5	1	O/L (300NC.5P_3-8x1)
33	Hex. bolt 3/8" n.c. x 3 1/4" GR5	Boulon hex. 3/8" n.c. x 3 1/4" GR5	1	O/L (300NC.5P_3-8x3-1-4)
34	Hex. bolt 3/8" n.c. x 5" GR5	Boulon hex. 3/8" n.c. x 5" GR5	2	O/L (300NC.5P_3-8x5)
35	Hex. bolt 1/2" n.c. x 1 1/4" GR5	Boulon hex. 1/2" n.c. x 1 1/4" GR5	6	O/L (300NC.5P_1-2x1-1-4)
36	Hex. bolt 1/2" n.c. x 1 1/2" GR5	Boulon hex. 1/2" n.c. x 1 1/2" GR5	8	O/L (300NC.5P_1-2x1-1-2)
37	Carriage bolt 1/4" n.c. x 5/8 " GR5	Boulon à carrosserie 1/4" n.c. x 5/8 " GR5	2	O/L (320NC.5P_1-4x5-8)
38	Carriage bolt 5/16" n.c. x 3/4 " GR5	Boulon à carrosserie 5/16" n.c. x 3/4 " GR5	4	O/L (320NC.5P_5-16x3-4)
39	Carriage bolt 3/8" n.c. x 1 " GR5	Boulon à carrosserie 3/8" n.c. x 1 " GR5	2	O/L (320NC.5P_3-8x1)
40	Carriage bolt 3/8" n.c. x 2 " GR5	Boulon à carrosserie 3/8" n.c. x 2 " GR5	1	O/L (320NC.5P_3-8x2)
41	Flange nut 1/4" n.c.	Écrou à bride 1/4" n.c.	2	O/L (334NC.P_1-4)
42	Flange nut 5/16" n.c.	Écrou à bride 5/16" n.c.	6	O/L (334NC.P_5-16)
43	Nylon Insert Lock Nut 3/8" n.c.	Écrou à garniture de nylon 3/8" n.c.	5	O/L (335NC.P_3-8)
44	Nylon Insert lock Nut 1/2" n.c.	Écrou à garniture de nylon 1/2" n.c.	14	O/L (335NC.P_1-2)
45	Nylon insert lock nut 1/4" n.c. (thin)	Écrou à garniture de nylon 1/4" n.c. (mince)	3	O/L (336NC.P_1-4)
46	Nylon insert lock nut 3/8" n.c. (thin)	Écrou à garniture de nylon 3/8" n.c. (mince)	2	O/L (336NC.P_3-8)
47	Flat washer 5/16" hole	Rondelle plate 5/16" trou	1	O/L (360.P_5-16T)
48	Flat washer 7/16" hole	Rondelle plate 7/16" trou	6	O/L (360.P_7-16T)
49	Lock washer 1/4"	Rondelle de blocage 1/4"	3	O/L (362.P_1-4)
50	Socket Head Cap Screw M5 x 0.80 x 10	Vis six PC tête ronde M5 x 0.80 x 10	2	O/L (412.Z_M5x0.80x10)
51	Tie wrap 8"	Attache de nylon 8"	13	O/L (426-8)

O/L = Obtain Locally / Obtenir localement

Part numbers starting with **500XXX** are not available for sale, however, separate parts are available for sale individually.

Les numéros **500xxx** ne sont pas disponibles pour la vente. Au besoin, veuillez commander les numéros de pièces séparément.

NOMENCLATURE ET LISTE DES PIÈCES / PARTS BREAKDOWN & PART LIST
Moteur 22H assemblé pour vantage #501362
Engine 22HP vantage assembly #501362



NOMENCLATURE ET LISTE DES PIÈCES / PARTS BREAKDOWN & PART LIST
Moteur 22H assemblé pour vantage #501362
Engine 22HP vantage assembly #501362

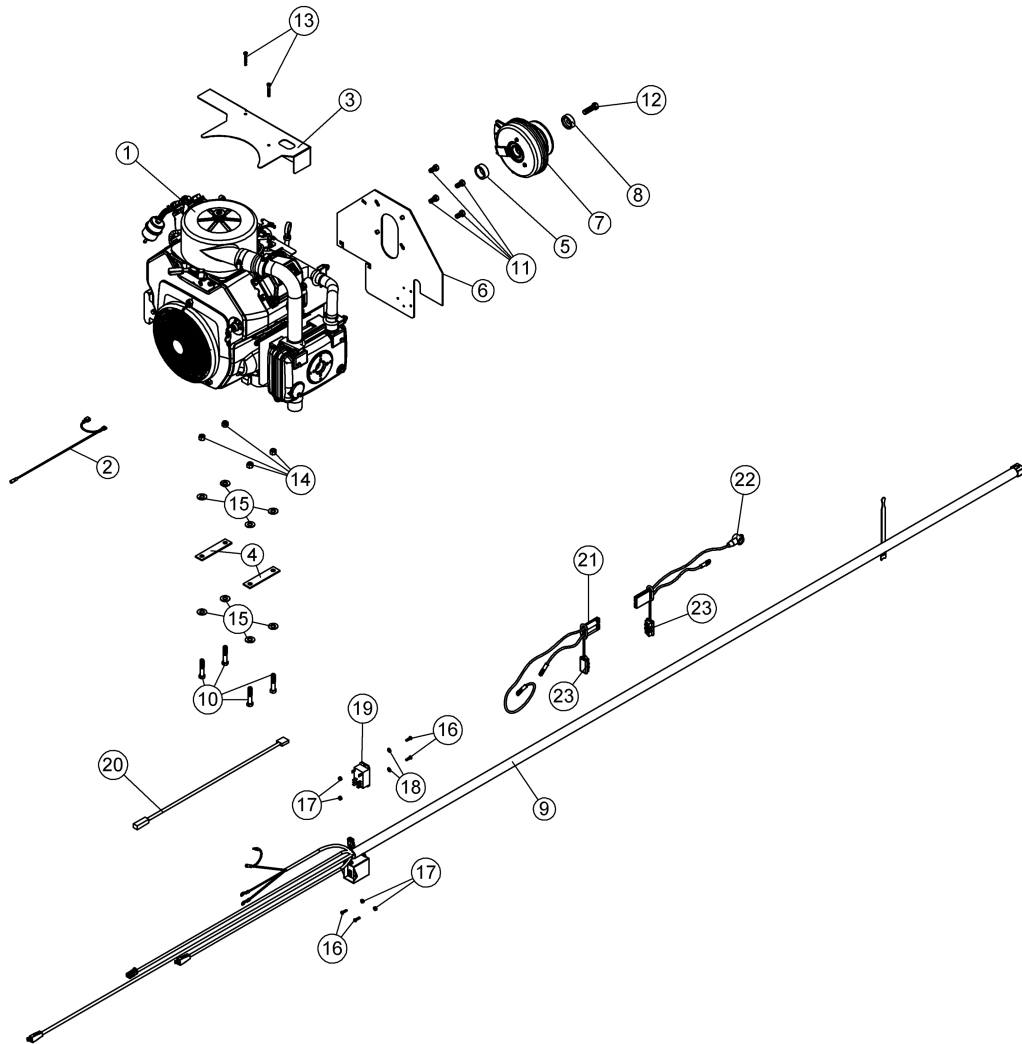
REF.	ENGLISH DESCRIPTION	DESCRIPTION FRANÇAISE	QTY.	PART#
1	Honda engine 24 hp with key	Moteur Honda 24 CV avec clé	1	105520
2	Stop emergency wire	Fil d'arrêt d'urgence	1	105597
3	Shim	Cale	2	105519
4	Electrical Clutch	Embrayage électrique	1	106143
5	Flange washer	Rondelle à bride	1	103976
6	Guard	Garde	1	106268
7	Honda muffler	Silencieux Honda	1	105448
8	Clutch spacer	Espaceur d'embrayage	1	106269
9	Wire Assembly	Fil assemblé	1	106558
10	Hex. bolt 1/4" n.c. x 1" GR5	Boulon hex. 1/4" n.c. x 1" GR5	2	O/L (300NC.5P_1-4x1)
11	Hex. bolt 5/16" n.f. x 3/4" GR5	Boulon hex. 5/16" n.f. x 3/4" GR5	4	O/L (300NF.5P_5-16x3-4)
12	Hex. bolt 3/8" n.c. x 3" GR5	Boulon hex. 3/8" n.c. x 3" GR5	4	O/L (300NC.5P_3-8x3)
13	Hex. bolt 7/16" n.f. x 1 1/2" GR5	Boulon hex. 7/16" n.f. x 1 1/2" GR5	1	O/L (300NF.5P_7-16x11-2)
14	Hex. bolt M6 x 1.00 x 12 GR8.8	Boulon hex. M6 x 1.00 x 12 GR8.8	1	O/L (310.8.8P_M6X1.00X12)
15	Nylon Insert lock Nut 1/4" n.c.	Écrou à garniture de nylon 1/4" n.c.	2	O/L (335NC.P_1-4)
16	Nylon Insert Lock Nut 3/8" n.c.	Écrou à garniture de nylon 3/8" n.c.	4	O/L (335NC.P_3-8)
17	Flat washer 7/16" hole	Rondelle plate 7/16" trou	8	O/L (360.P_7-16T)
18	Machine screw Pan head no.8 x 32 x 5/8"	Vis mécanique à tête Pan no.8 x 32 x 5/8"	4	O/L (395NC.P_#8x32x5-8)
19	Nylon insert locknut #8 x 32 (thin) GR2	Écrou à garni. de nylon #8 x 32 (mince) GR2	4	O/L (336NC.P_#8x32)
20	Flat washer #10 hole	Rondelle plate #10 trou	2	O/L (360.P_#10T)
21	Relay	Relais	1	106123
22	Wire Assembly	Fil Assemblé	1	106548
23	Wire assembly	Fil assemblé	1	104017
24	Wire assembly	Fil assemblé	1	104018
25	Cap	Capuchon	2	105407

O/L = Obtain Locally / Obtenir localement

Part numbers starting with **500XXX** are not available for sale, however, separate parts are available for sale individually.

Les numéros **500xxx** ne sont pas disponibles pour la vente. Au besoin, veuillez commander les numéros de pièces séparément.

NOMENCLATURE ET LISTE DES PIÈCES / PARTS BREAKDOWN & PART LIST
Moteur 25K assemblé pour vantage #501363
Engine 25K vantage assembly #501363



NOMENCLATURE ET LISTE DES PIÈCES / PARTS BREAKDOWN & PART LIST
Moteur 25K assemblé pour vantage #501363
Engine 25K vantage assembly #501363

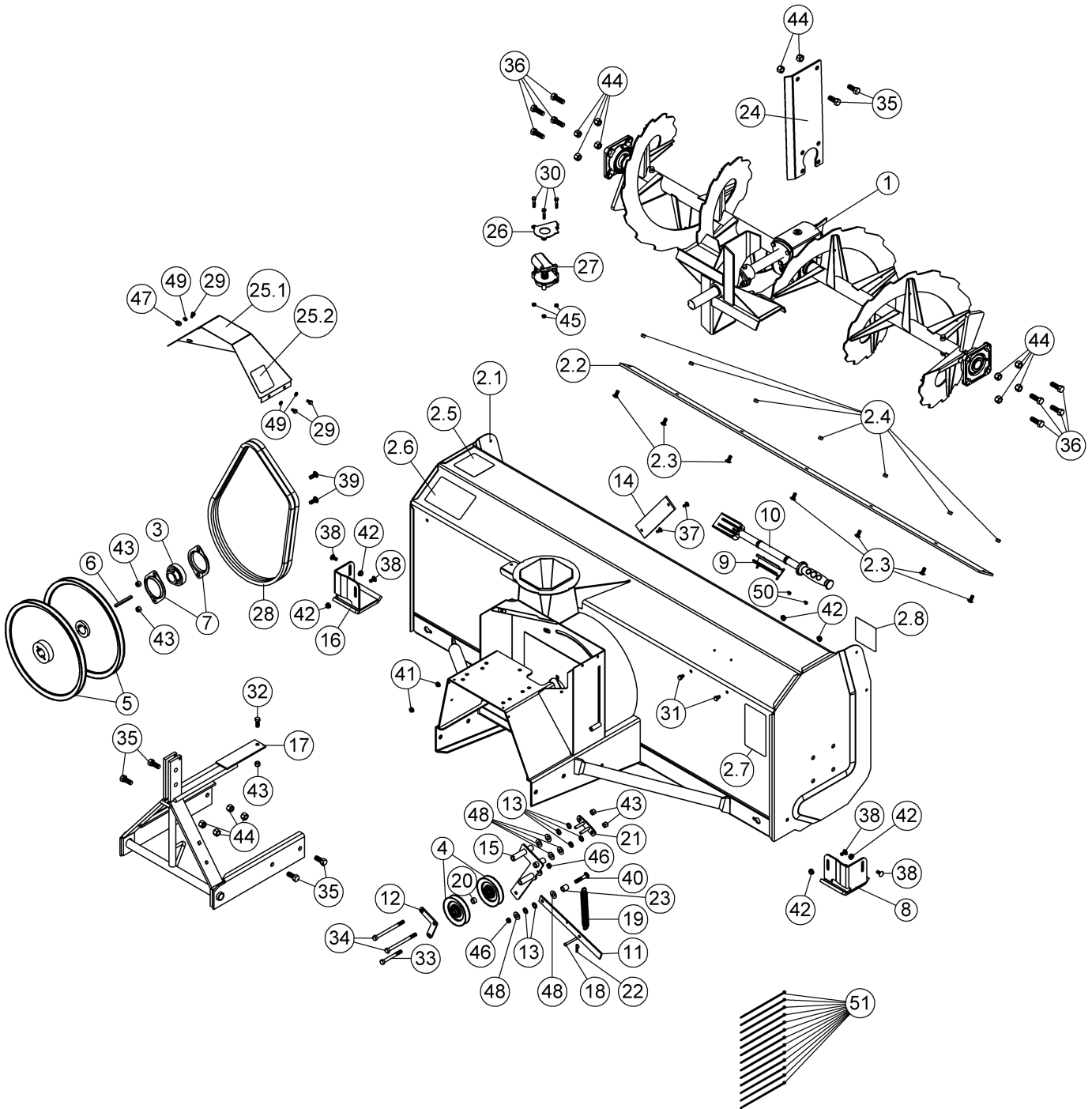
REF.	ENGLISH DESCRIPTION	DESCRIPTION FRANÇAISE	QTY.	PART#
1	Engine CH-25 (Kohler) with key	Moteur CH-25 (Kohler) avec clé	1	105521
2	Wire assembly	Fil assemblé	1	105218
3	Heat shield	Pare-chaieur	1	104621
4	Shim	Cale	2	106266
5	Clutch spacer	Espaceur d'embrayage	1	106267
6	Guard	Garde	1	106268
7	Electrical Clutch	Embrayage électrique	1	106143
8	Flange washer	Rondelle à bride	1	103976
9	Wire Assembly	Fil assemblé	1	106558
10	Hex. bolt 3/8" n.c. x 2" GR5	Boulon hex. 3/8" n.c. x 2" GR5	4	O/L (300NC.5P_3-8x2)
11	Hex. bolt 3/8" n.c. x 3/4" GR5	Boulon hex. 3/8" n.c. x 3/4" GR5	4	O/L (300NC.5P_3-8x3-4)
12	Hex. bolt 7/16" n.f. x 1 1/2" GR5	Boulon hex. 7/16" n.f. x 1 1/2" GR5	1	O/L (300NF.5P_7-16x11-2)
13	Machine screw Pan head no.10 x 32 x 1 1/2"	Vis mécanique tête pan no.10 x 32 x 1 1/2"	2	O/L (395NC.P_#10x32x1-1-2)
14	Nylon Insert Lock Nut 3/8" n.c.	Écrou à garniture de nylon 3/8" n.c.	4	O/L (335NC.P_3-8)
15	Flat washer 7/16" hole	Rondelle plate 7/16" trou	8	O/L (360.P_7-16T)
16	Machine screw Pan head no.8 x 32 x 5/8"	Vis mécanique à tête Pan no.8 x 32 x 5/8"	4	O/L (395NC.P_#8x32x5-8)
17	Nylon insert locknut #8 x 32 (thin) GR2	Écrou à garni. de nylon #8 x 32 (mince) GR2	4	O/L (336NC.P_#8x32)
18	Flat washer #10 hole	Rondelle plate #10 trou	2	O/L (360.P_#10T)
19	Relay	Relais	1	106123
20	Wire Assembly	Fil Assemblé	1	106548
21	Wire assembly	Fil assemblé	1	104017
22	Wire assembly	Fil assemblé	1	104018
23	Cap	Capuchon	2	105407

O/L = Obtain Locally / Obtenir localement

Part numbers starting with **500XXX** are not available for sale, however, separate parts are available for sale individually.

Les numéros **500xxx** ne sont pas disponibles pour la vente. Au besoin, veuillez commander les numéros de pièces séparément.

NOMENCLATURE ET LISTE DES PIÈCES / PARTS BREAKDOWN & PART LIST
Souffleuse assemblée 66" vantage #501364
66" Vantage snowblower assembly #501364



NOMENCLATURE ET LISTE DES PIÈCES / PARTS BREAKDOWN & PART LIST
Souffleuse assemblée 66" vantage #501364
66" Vantage snowblower assembly #501364

REF.	ENGLISH DESCRIPTION	DESCRIPTION FRANÇAISE	QTY.	PART#
1	Auger assembly	Vis assemblées	1	501118
2	Frame 66" with safety decals & cutting edge	Châssis 66" avec décalques de séc. & racloir	1	106698
2.1	Frame 66"	Châssis 66"	1	106697
2.2	Cutting edge 66"	Racloir 66"	1	105478
2.3	Carriage bolt 5/16" n.c. x 3/4 " GR5	Boulon à carrosserie 5/16" n.c. x 3/4 " GR5	7	O/L (320NC.5N_5-16x3-4)
2.4	Stover lock nut 5/16" n.c.	Écrou de blocage 5/16" n.c.	7	O/L (338NC.N_5-16)
2.5	Decal danger auger	Decalque danger vis	1	105126
2.6	Decal warning safety	Decalque avertissement sécurité	1	105131
2.7	Decal read instructions	Decalque lire instructions	1	105130
2.8	Decal auger positioning	Décalque positionnement vis	1	107024
3	Bearing with set screw	Roulement à billes avec vis à pression	1	106371
4	V-Pulley	Poulie en V	2	102766
5	V pulley with set screw	Poulie en V avec vis pression	2	106568
6	Key 1/4" x 1/4" x 2.88"	Clé 1/4" x 1/4" x 2.88"	1	104436
7	Flangette	Flangette	2	106704
8	Right skid shoe	Patin droit	1	105486
9	Chute shovel support	Support de pelle à goulotte	1	105701
10	Chute shovel	Pelle à goulotte	1	105700
11	Lever	Levier	1	106264
12	Retaining Plate	Plaque de retenue	1	106258
13	Nylon flat washer 7/16"	Rondelle plate de nylon 7/16"	6	102011
14	Reinforcement	Renfort	1	105484
15	Bender	Tendeur	1	106701
16	Left skid shoe	Patin gauche	1	105487
17	Hitch	Attache	1	105483
18	Pin	Goupille	1	105365
19	Spring	Ressort	1	102592
20	Sleeve	Douille	1	106260
21	Spacer	Espacer	1	106265
22	Hair pin 2mm	Goupille à ressort 2mm	1	102430
23	Sleeve	Douille	1	106262

O/L = Obtain Locally / Obtenir localement

Part numbers starting with **500XXX** are not available for sale, however, separate parts are available for sale individually.

Les numéros **500xxx** ne sont pas disponibles pour la vente. Au besoin, veuillez commander les numéros de pièces séparément.

NOMENCLATURE ET LISTE DES PIÈCES / PARTS BREAKDOWN & PART LIST
Souffleuse assemblée 66" vantage #501364
66" Vantage snowblower assembly #501364

REF.	ENGLISH DESCRIPTION	DESCRIPTION FRANÇAISE	QTY.	PART#
24	Gear box support	Support de boîte d'engrenages	1	106706
25	Belt guard with safety decal	Garde-courroie avec décalque de sécurité	1	106702
25.1	Belt Guard	Garde Courroie	1	106270
25.2	Decal danger belts	Decalque danger courroies	1	105128
26	Gasket	Joint d'étanchéité	1	106570
27	Electric motor	Moteur électrique	1	106147
28	Pair of V-belts, BX-54	Paire de courroie en V, BX-54	1	106343
29	Hex. bolt 1/4" n.c. x 1/2" GR5	Boulon hex. 1/4" n.c. x 1/2" GR5	3	O/L (300NC.5P_1-4x1-2)
30	Hex. bolt 1/4" n.c. x 1 1/4" GR5	Boulon hex. 1/4" n.c. x 1 1/4" GR5	3	O/L (300NC.5P_1-4x1-1-4)
31	Hex. bolt 5/16" n.c. x 1/2" GR5	Boulon hex. 5/16" n.c. x 1/2" GR5	2	O/L (300NC.5P_5-16x1-2)
32	Hex. bolt 3/8" n.c. x 1" GR5	Boulon hex. 3/8" n.c. x 1" GR5	1	O/L (300NC.5P_3-8x1)
33	Hex. bolt 3/8" n.c. x 3 1/4" GR5	Boulon hex. 3/8" n.c. x 3 1/4" GR5	1	O/L (300NC.5P_3-8x3-1-4)
34	Hex. bolt 3/8" n.c. x 5" GR5	Boulon hex. 3/8" n.c. x 5" GR5	2	O/L (300NC.5P_3-8x5)
35	Hex. bolt 1/2" n.c. x 1 1/4" GR5	Boulon hex. 1/2" n.c. x 1 1/4" GR5	6	O/L (300NC.5P_1-2x1-1-4)
36	Hex. bolt 1/2" n.c. x 1 1/2" GR5	Boulon hex. 1/2" n.c. x 1 1/2" GR5	8	O/L (300NC.5P_1-2x1-1-2)
37	Carriage bolt 1/4" n.c. x 5/8 " GR5	Boulon à carrosserie 1/4" n.c. x 5/8 " GR5	2	O/L (320NC.5P_1-4x5-8)
38	Carriage bolt 5/16" n.c. x 3/4 " GR5	Boulon à carrosserie 5/16" n.c. x 3/4 " GR5	4	O/L (320NC.5P_5-16x3-4)
39	Carriage bolt 3/8" n.c. x 1 " GR5	Boulon à carrosserie 3/8" n.c. x 1 " GR5	2	O/L (320NC.5P_3-8x1)
40	Carriage bolt 3/8" n.c. x 2 " GR5	Boulon à carrosserie 3/8" n.c. x 2 " GR5	1	O/L (320NC.5P_3-8x2)
41	Flange nut 1/4" n.c.	Écrou à bride 1/4" n.c.	2	O/L (334NC.P_1-4)
42	Flange nut 5/16" n.c.	Écrou à bride 5/16" n.c.	6	O/L (334NC.P_5-16)
43	Nylon Insert Lock Nut 3/8" n.c.	Écrou à garniture de nylon 3/8" n.c.	5	O/L (335NC.P_3-8)
44	Nylon Insert lock Nut 1/2" n.c.	Écrou à garniture de nylon 1/2" n.c.	14	O/L (335NC.P_1-2)
45	Nylon insert lock nut 1/4" n.c. (thin)	Écrou à garniture de nylon 1/4" n.c. (mince)	3	O/L (336NC.P_1-4)
46	Nylon insert lock nut 3/8" n.c. (thin)	Écrou à garniture de nylon 3/8" n.c. (mince)	2	O/L (336NC.P_3-8)
47	Flat washer 5/16" hole	Rondelle plate 5/16" trou	1	O/L (360.P_5-16T)
48	Flat washer 7/16" hole	Rondelle plate 7/16" trou	6	O/L (360.P_7-16T)
49	Lock washer 1/4"	Rondelle de blocage 1/4"	3	O/L (362.P_1-4)
50	Socket Head Cap Screw M5 x 0.80 x 10	Vis six PC tête ronde M5 x 0.80 x 10	2	O/L (412.Z_M5x0.80x10)
51	Tie wrap 8"	Attache de nylon 8"	13	O/L (426-8)

O/L = Obtain Locally / Obtenir localement

Part numbers starting with **500XXX** are not available for sale, however, separate parts are available for sale individually.

Les numéros **500xxx** ne sont pas disponibles pour la vente. Au besoin, veuillez commander les numéros de pièces séparément.

TABLEAU DES COUPLES DE SERRAGE

TABLEAU DES COUPLES DE SERRAGE GÉNÉRAL À UTILISER LORSQU'UN COUPLE DE SERRAGE N'EST PAS SPÉCIFIÉ DANS LE TEXTE

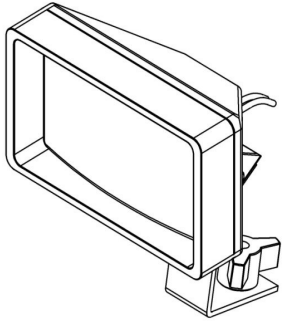
NOTE: Ces valeurs s'appliquent aux attaches tel que reçu du fournisseur, sèche ou lorsque lubrifié avec de l'huile normale. Elles ne s'appliquent pas si des graisses spéciales sont utilisées tels que graphite ou moly didelphoïde ou des lubrifiants pour pression extrême. Ceci s'applique au deux fils UNF et UNC

* Les écrous épais doivent être utilisés avec les boulons Grade 8

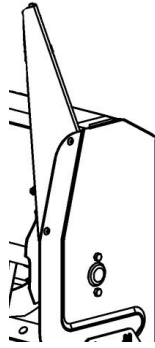
VOIR No. Grade.		2				5				8 *			
IDENTIFICATION DE LA TÊTE DU BOULON MARQUÉS SELONS LE GRADE. NOTE: MARQUES DU MANUFACTURIER PEUVENT VARIER		COUPLE DE SERRAGE				COUPLE DE SERRAGE				COUPLE DE SERRAGE			
Diamètre		Lb-Pi		NEWTON-MÈTRES		Lb-Pi		NEWTON-MÈTRES		Lb-Pi		NEWTON-MÈTRES	
Pouces	Millimètre	Min.	Max.	Min.	Max.	Min.	Max.	Min.	Max.	Min.	Max.	Min.	Max.
1/4"	6.35	5	6	6.8	8.13	9	11	12.2	14.9	12	15	16.3	30.3
5/16"	7.94	10	12	13.6	16.3	17	20.5	23.1	27.8	24	29	32.5	39.3
3/8"	9.53	20	23	27.1	31.2	35	42	47.5	57	45	54	61	73.2
7/16"	11.11	30	35	40.7	47.4	54	64	73.2	86.8	70	84	94.9	113.9
1/2"	12.7	45	52	61	70.5	80	96	108.5	130.2	110	132	149.2	179
9/16"	14.29	65	75	88.1	101.6	110	132	149.2	179	160	192	217	260.4
5/8"	15.88	95	105	128.7	142.3	150	180	203.4	244.1	220	264	298.3	358
3/4"	19.05	150	185	203.3	250.7	270	324	366.1	439.3	380	456	515.3	618.3
7/8"	22.23	160	200	216.8	271	400	480	542.4	650.9	600	720	813.6	976.3
1"	25.4	250	300	338.8	406.5	580	696	786.5	943.8	900	1080	1220.4	1464.5

BOULON METRIQUE COUPLE DE SERRAGE							
		GROS FLET			FILET MINCE		
Vis	Grade No.	Pitch (mm)	Lb-Pi	Newton-Mètres	Pitch (mm)	Lb-Pi	Newton-Mètres
M6	4T	1.00	3.6 - 5.8	4.9 - 7.9	-	-	-
	7T		5.8 - 9.4	7.9 - 12.7		-	-
	8T		7.2 - 10	9.8 - 13.6		-	-
M8	4T	1.25	7.2 - 14	9.8 - 19	1.00	12 - 17	16.3 - 23
	7T		17 - 22	23 - 29.8		19 - 27	25.7 - 36.6
	8T		20 - 26	27.1 - 35.2		22 - 31	29.8 - 42
M10	4T	1.50	20 - 25	27.1 - 33.9	1.25	20 - 29	27.1 - 39.3
	7T		34 - 40	46.1 - 54.2		35 - 47	47.4 - 63.7
	8T		38 - 46	51.5 - 62.3		40 - 52	54.2 - 70.5
M12	4T	1.75	28 - 34	37.9 - 46.1	1.25	31 - 41	42 - 55.6
	7T		51 - 59	69.1 - 79.9		56 - 68	75.9 - 92.1
	8T		57 - 66	77.2 - 89.4		62 - 75	84 - 101.6
M14	4T	2.00	49 - 56	66.4 - 75.9	1.50	52 - 64	70.5 - 86.7
	7T		81 - 93	109.8 - 126		90 - 106	122 - 143.6
	8T		96 - 109	130.1 - 147.7		107 - 124	145 - 168
M16	4T	2.00	67 - 77	90.8 - 104.3	1.50	69 - 83	93.5 - 112.5
	7T		116 - 130	157.2 - 176.2		120 - 138	162.6 - 187
	8T		129 - 145	174.8 - 196.5		140 - 158	189.7 - 214.1
M18	4T	2.00	88 - 100	119.2 - 136	1.50	100 - 117	136 - 158.5
	7T		150 - 168	203.3 - 227.6		177 - 199	239.8 - 269.6
	8T		175 - 194	237.1 - 262.9		202 - 231	273.7 - 313
M20	4T	2.50	108 - 130	146.3 - 176.2	1.50	132 - 150	178.9 - 203.3
	7T		186 - 205	252 - 277.8		206 - 242	279.1 - 327.9
	8T		213 - 249	288.6 - 337.4		246 - 289	333.3 - 391.6

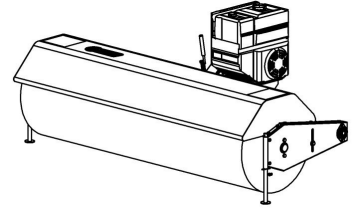
OPTIONS & ACCESSOIRES



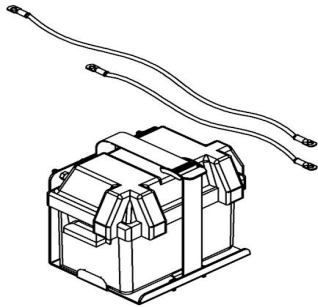
#700456
ENSEMBLE DE LUMIÈRE
Meilleure visibilité lors d'utilisation le soir.



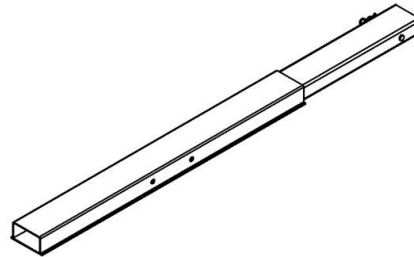
#700535
COUTEAUX À NEIGE
Permettent de couper les amoncellements de neige et facilite le soufflage.
Emballage de 2



#700516
BALAI ROTATIF 66"
Pour VU



#700524
SUPPORT POUR BATTERIE
(BATTERIE NON INCLUSE)
Pour souffleuse VTT ou UV



EXTENSION DU SOUS-CHÂSSIS
#700485
Pour les véhicules plus long.



***LORSQUE LA PERFORMANCE
ET LA FIABILITÉ
SONT NON NÉGOCIABLES !***

**Bercomac Limitée
92, Fortin Nord, Adstock, Québec, Canada, G0N 1S0**

WWW.BERCOMAC.COM

IMPRIMÉ AU CANADA

(NOTICE ORIGINALE)