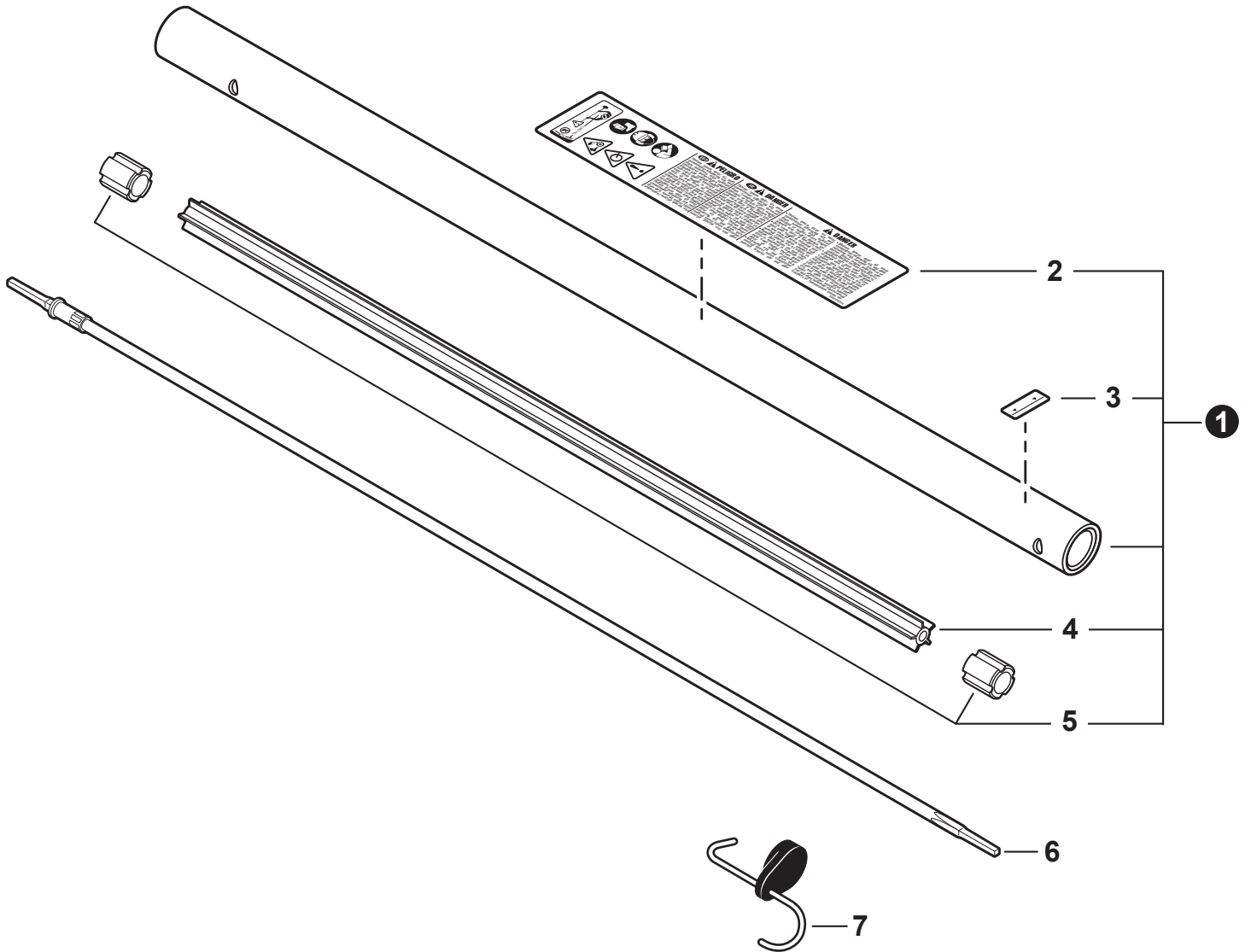


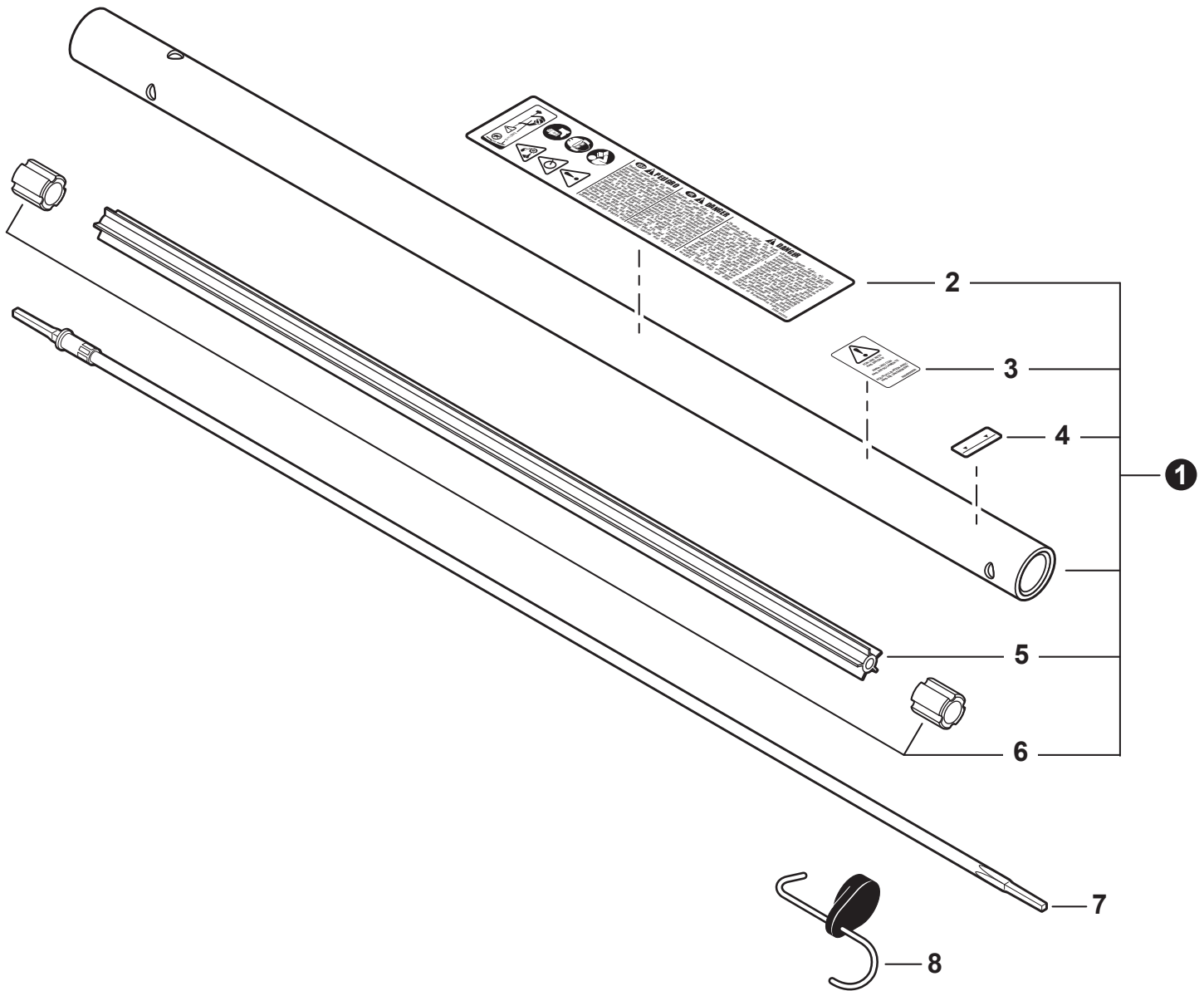


---

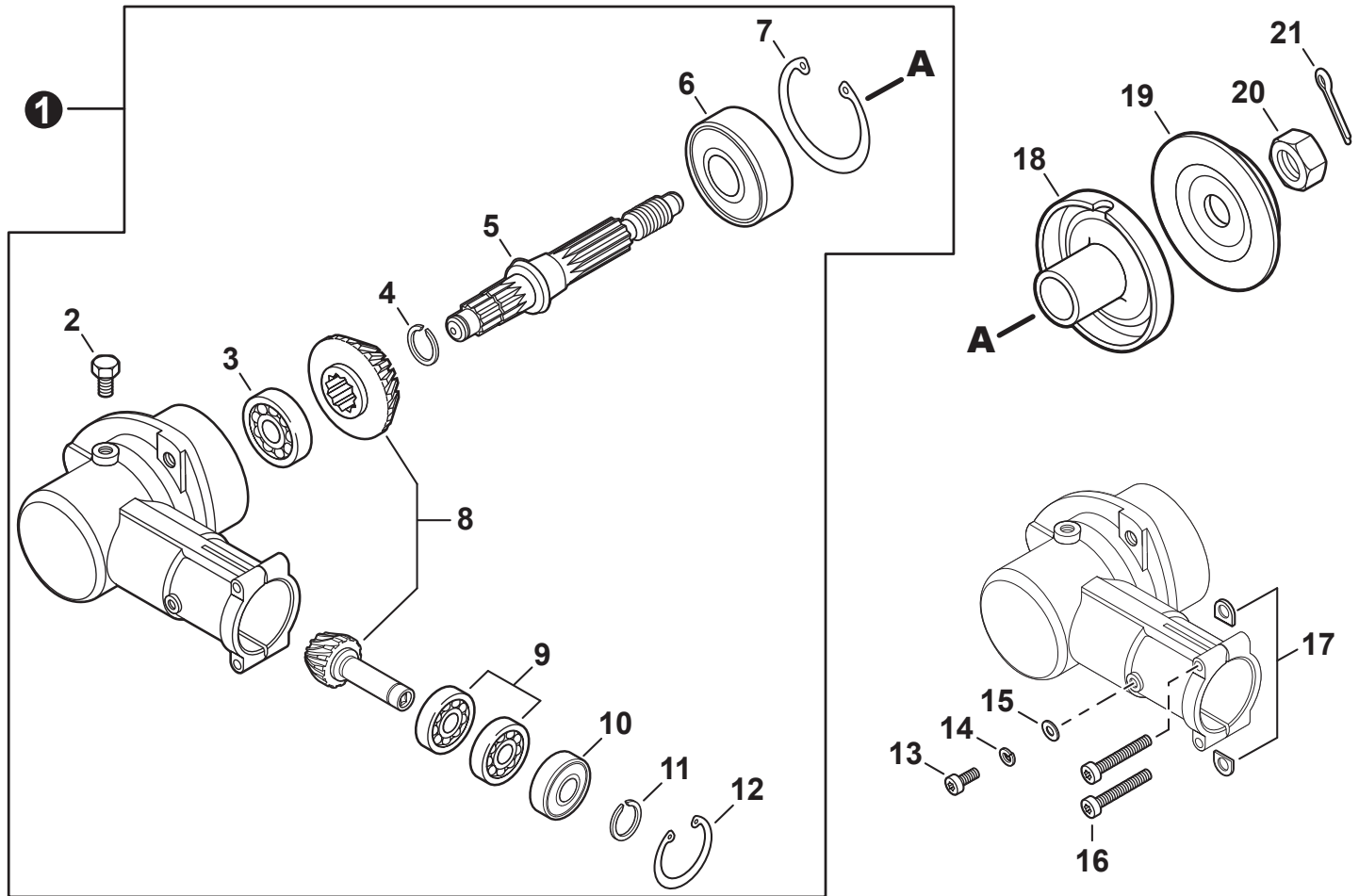
<b>Main Pipe S/N: S89200001001 - S89200011100</b> .....	<b>3</b>
Tube de transmission N/S: S89200001001 - S89200011100	
<b>Main Pipe S/N: S89200011101 - S89200999999</b> .....	<b>4</b>
Tube de transmission N/S: S89200011101 - S89200999999	
<b>Gear Case S/N: S89200001001 - S89200008018</b> .....	<b>5</b>
Boîtier d'engrenage N/S: S89200001001 - S89200008018	
<b>Gear Case S/N: S89200008019 - S89200999999</b> .....	<b>6</b>
Boîtier d'engrenage N/S: S89200008019 - S89200999999	
<b>Tools</b> .....	<b>7</b>
Outils	
<b>Redefiner Assembly</b> .....	<b>8</b>
Ensemble de Rafraîchisseur de rocaille	
<b>Redefiner Assembly</b> .....	<b>9</b>
Ensemble de Rafraîchisseur de rocaille	



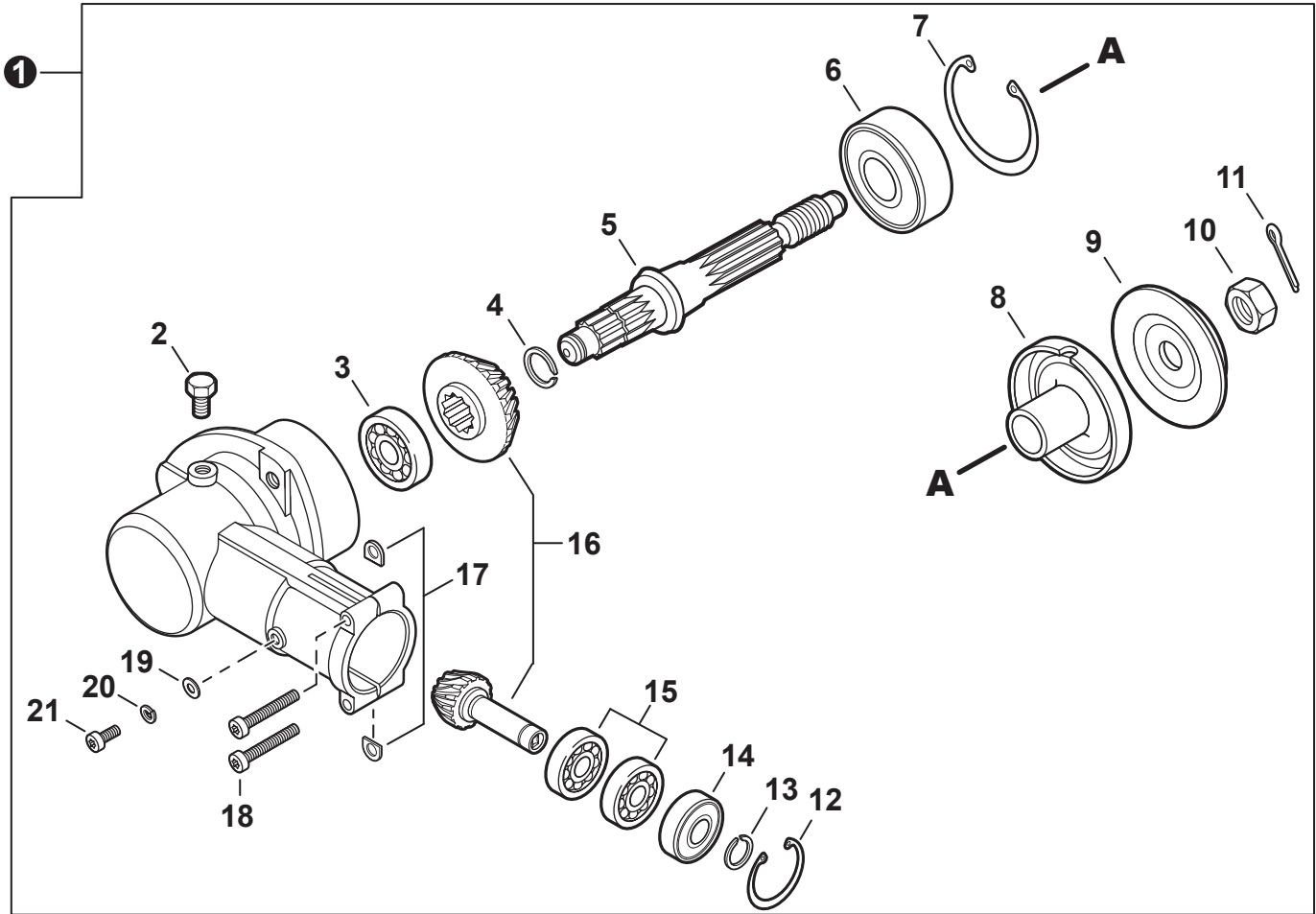
NO.	PART NUMBER	QTY.	DESCRIPTION	NOM DE LA PIÈCE
1	C050002370	1	MAIN PIPE ASSY	TUBE DE TRANSMISSION COMPLET
2	X505002510	1	+LABEL, CAUTION	+ÉTIQUETTE D'AVERTISSEMENT
3	89015204930	1	+LABEL - ALIGNMENT	+ÉTIQUETTE - ALIGNEMENT
4	C507000240	1	+LINER - FLEXIBLE	+COUSSINET FLEXIBLE
5	61024644730	2	+STOPPER	+ARRÊT
6	C506000002	1	DRIVESHAFT - FLEXIBLE	ARBRE DE TRANSMISSION - FLEXIBLE
7	P021047620	1	HANGER, ATTACHMENT	CROCHET DE SUSPENSION



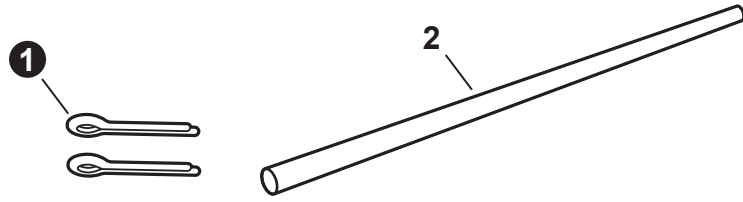
NO.	PART NUMBER	QTY.	DESCRIPTION	NOM DE LA PIÈCE
1	C050003040	1	MAIN PIPE ASSY	TUBE DE TRANSMISSION COMPLET
2	X505002510	1	+LABEL, CAUTION	+ÉTIQUETTE D'AVERTISSEMENT
3	X505006950	1	+LABEL, CAUTION - PAS-280	+ÉTIQUETTE D'AVERTISSEMENT - PAS-280
4	89015204930	1	+LABEL - ALIGNMENT	+ÉTIQUETTE - ALIGNEMENT
5	C507000240	1	+LINER - FLEXIBLE	+COUSSINET FLEXIBLE
6	61024644730	2	+STOPPER	+ARRÊT
7	C506000480	1	DRIVESHAFT - FLEXIBLE	ARBRE DE TRANSMISSION - FLEXIBLE
8	P021047620	1	HANGER, ATTACHMENT	CROCHET DE SUSPENSION



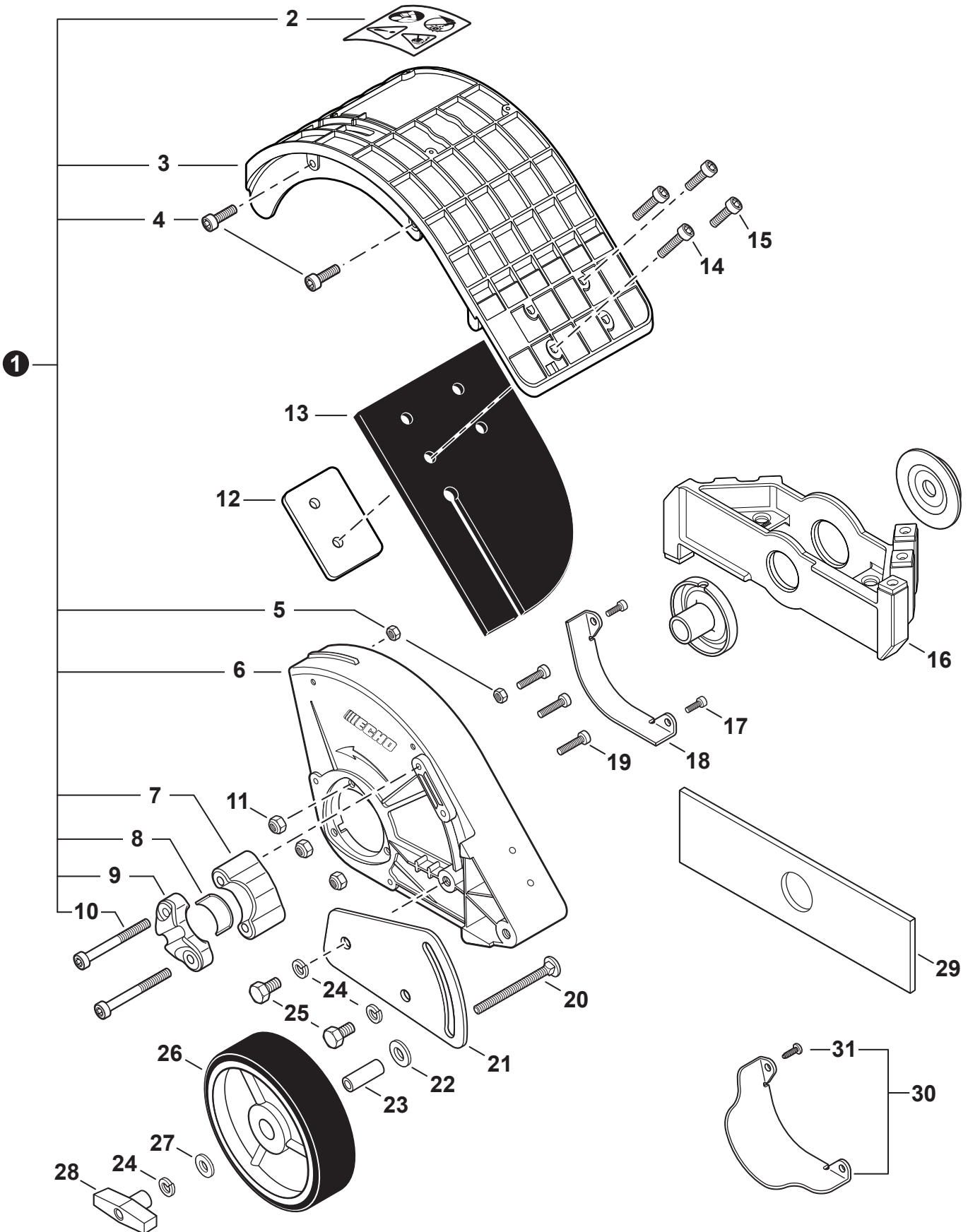
NO.	PART NUMBER	QTY.	DESCRIPTION	NOM DE LA PIÈCE
1	C051000331	1	GEAR CASE ASSY	BOÎTIER D'ENGRENAGE COMPLET
2	61043450031	1	+BOLT M8x8	+BOULON M8x8
3	90081000629	1	+BEARING, BALL 629	+ROULEMENT À BILLES 629
4	90070600012	1	+RING, SNAP Ø12	+ANNEAU ÉLASTIQUE Ø12
5	C534000500	1	+SHAFT, GEAR	+ARBRE-PIGNON
6	90081206302	1	+BEARING, BALL 6302	+ROULEMENT À BILLES 6302
7	90070200042	1	+RING, SNAP Ø42	+ANNEAU ÉLASTIQUE Ø42
8	P021015970	1	+GEAR SET	+SET D'ENGRENAGES
9	90085506900	2	+BEARING, BALL 6900	+ROULEMENT À BILLES 6900
10	90085806900	1	+BEARING, BALL 6900Z	+ROULEMENT À BILLES 6900Z
11	90070600010	1	+RING, SNAP Ø10	+ANNEAU ÉLASTIQUE Ø10
12	90070200022	1	+RING, SNAP Ø22	+ANNEAU ÉLASTIQUE Ø22
13	V805000140	1	BOLT, TORX 5x12	BOULON TORX 5x12
14	90060500005	1	WASHER, SPRING 5	RONDELLE ÉLASTIQUE 5
15	90060000005	1	WASHER, FLAT 5.5x10x0.8	RONDELLE 5.5x10x0.8
16	V805000170	2	BOLT, TORX 5x25	BOULON TORX 5x25
17	61023904130	2	D-WASHER	RONDELLE EN D
18	C535000100	1	PLATE, ADAPTOR - UPPER	PLAQUE ADAPTATRICE SUPÉRIEUR
19	C535000150	1	PLATE, ADAPTOR - LOWER	PLAQUE ADAPTATRICE INFÉRIEUR
20	90051300010	1	NUT 10x1.25 LH	ÉCROU 10x1.25 LH
21	90030020022	1	PIN, COTTER 2x22	GOUPILLE FENDUE 2x22



NO.	PART NUMBER	QTY.	DESCRIPTION	NOM DE LA PIÈCE
1	P021049410	1	GEAR CASE ASSY	BOÎTIER D'ENGRENAGE COMPLET
2	61043450031	1	+BOLT M8×8	+BOULON M8×8
3	90081000629	1	+BEARING, BALL 629	+ROULEMENT À BILLES 629
4	90070600012	1	+RING, SNAP Ø12	+ANNEAU ÉLASTIQUE Ø12
5	C534001050	1	+SHAFT, GEAR	+ARBRE-PIGNON
6	90081206302	1	+BEARING, BALL 6302	+ROULEMENT À BILLES 6302
7	90070200042	1	+RING, SNAP Ø42	+ANNEAU ÉLASTIQUE Ø42
8	C535000100	1	+PLATE, ADAPTOR - UPPER	+PLAQUE ADAPTATRICE SUPÉRIEUR
9	C535000150	1	+PLATE, ADAPTOR - LOWER	+PLAQUE ADAPTATRICE INFÉRIEUR
10	90051300010	1	+NUT 10×1.25 LH	+ÉCROU 10×1.25 LH
11	90030020022	1	+PIN, COTTER 2×22	+GOUPILLE FENDUE 2×22
12	90070200022	1	+RING, SNAP Ø22	+ANNEAU ÉLASTIQUE Ø22
13	90070600010	1	+RING, SNAP Ø10	+ANNEAU ÉLASTIQUE Ø10
14	90085806900	1	+BEARING, BALL 6900Z	+ROULEMENT À BILLES 6900Z
15	90085506900	2	+BEARING, BALL 6900	+ROULEMENT À BILLES 6900
16	P021046191	1	+GEAR SET	+SET D'ENGRENAGES
17	61023904130	2	+D-WASHER	+RONDELLE EN D
18	V805000170	2	+BOLT, TORX 5×25	+BOULON TORX 5×25
19	90060000005	1	+WASHER, FLAT 5.5×10×0.8	+RONDELLE 5.5×10×0.8
20	90060500005	1	+WASHER, SPRING 5	+RONDELLE ÉLASTIQUE 5
21	V805000140	1	+BOLT, TORX 5×12	+BOULON TORX 5×12



NO.	PART NUMBER	QTY.	DESCRIPTION	NOM DE LA PIÈCE
1	90030020022	2	PIN, COTTER 2x22	GOUPILLE FENDUE 2x22
2	X606000080	1	TOOL, LOCKING 5x120 MM	OUTIL DE VERROUILLAGE 5x120 MM





NO.	PART NUMBER	QTY.	DESCRIPTION	NOM DE LA PIÈCE
1	P021035461	1	BED REDEFINER KIT	KIT DE RAFRÂCHISSEUR DE ROCAILLE
2	X505002591	1	+LABEL, CAUTION	+ÉTIQUETTE D'AVERTISSEMENT
3	C550000281	1	+SHIELD, DEBRIS	+PARE-DÉBRIS
4	V804000050	2	+BOLT, TORX 4×12	+BOULON TORX 4×12
5	90056000004	2	+NUT, LOCK 4	+ÉCROU D'ARRÊT 4
6	C550000272	1	+SHIELD, BLADE	+PARE-DÉBRIS DE LAME
7	C518000140	1	+BRACKET - INNER	+SUPPORT INTERNE
8	V129000130	1	+PAD, FOAM	+COUSSIN MOUSSE
9	C518000130	1	+BRACKET - OUTER	+SUPPORT EXTERNE
10	V806000070	2	+SCREW - 6×35	+VIS - 6×35
11	90056250005	3	NUT, LOCK M5	ÉCROU D'ARRÊT M5
12	C552000120	1	PLATE, FLAP	PLAQUE DE TRAPPE
13	C550000290	1	FLAP, DEBRIS	TRAPPE À PARE-DÉBRIS
14	V804000010	2	BOLT, TORX 4×16	BOULON TORX 4×16
15	V804000000	2	BOLT, TORX 4×12	BOULON TORX 4×12
16	99944208000	1	BLADE, REDEFINER	RAFRÂCHISSEUR DE LAME
17	V804000000	2	BOLT, TORX 4×12	BOULON TORX 4×12
18	69902552630	1	GUARD, SHIELD	PROTECTEUR
19	V805000160	3	BOLT, TORX 5×20	BOULON TORX 5×20
20	61025055330	1	BOLT 5/16"-18×2-1/2"	BOULON 5/16"-18×2-1/2"
21	C712000110	1	BRACKET, WHEEL	SUPPORT DE ROUE
22	90060200010	1	WASHER, SPRING 10	RONDELLE ÉLASTIQUE 10
23	30242452630	1	COLLAR 12	COLLET 12
24	90060500008	3	WASHER, SPRING 8	RONDELLE ÉLASTIQUE 8
25	90010008014	2	BOLT 8×14	BOULON 8×14
26	C730000030	1	WHEEL	ROUE
27	90060200008	1	WASHER 8	RONDELLE 8
28	17811355330	1	KNOB, FASTENER	BOUTON DE FIXATION
29	69601552632	1	BLADE - 2 PK	LAME - 2/PAQ
30	900104	1	GUARD KIT, SHIELD	KIT DE PROTECTEUR POUR TAILLE-BORDURE
31	90025304012	2	+SCREW 4×12	+VIS 4×12