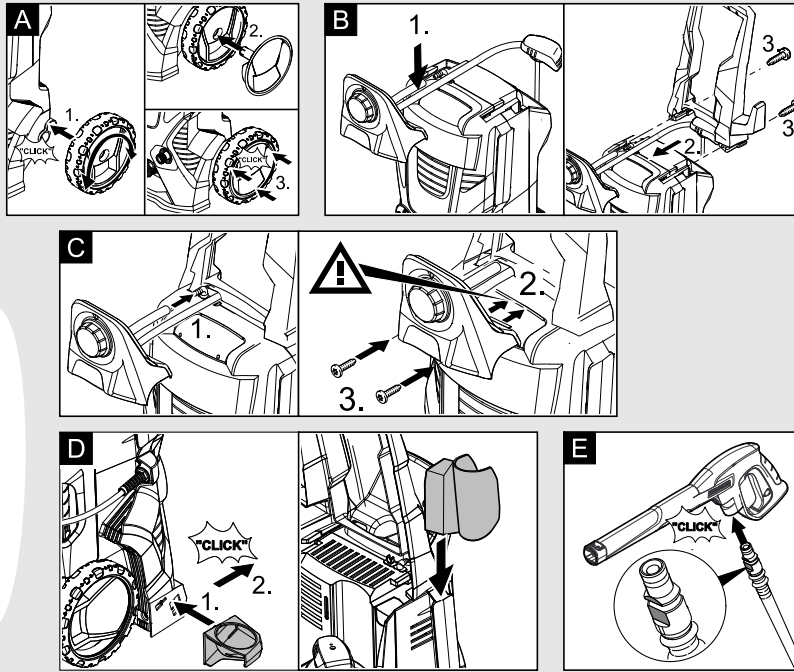
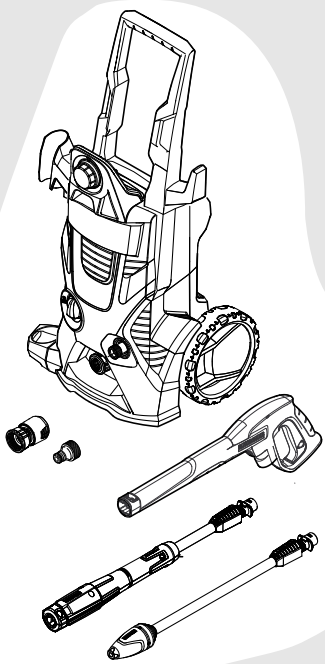


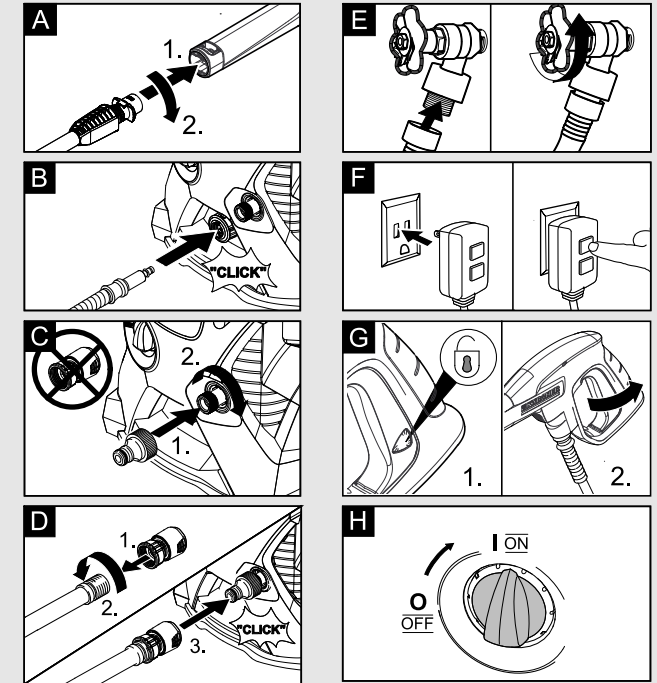
**1**

ASSEMBLY INSTRUCTIONS / MONTAGE / MONTAJE



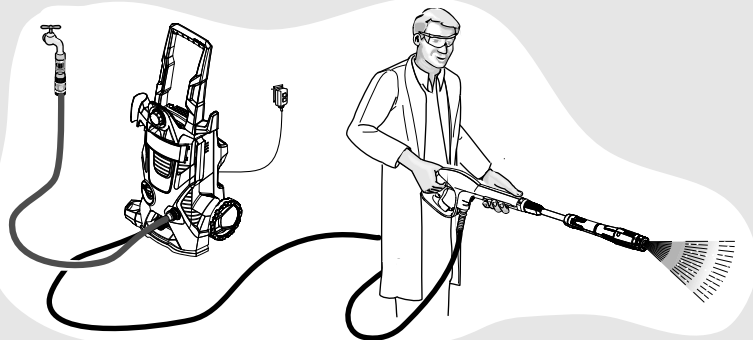
**2**

OPERATING INSTRUCTIONS / MODE D'EMPLOI / FUNCIONAMIENTO

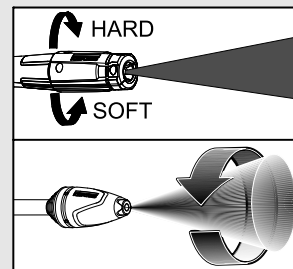


**3**

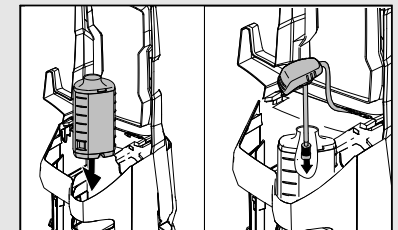
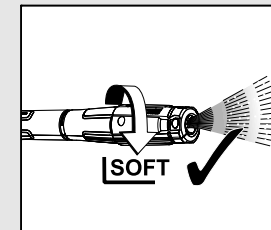
WORKING / TRAVAIL / TRABAJAR



Working with high pressure  
Travail en mode haute pression  
Trabajar con alta presión



Working with detergent  
Travail en détergent  
Trabajar con detergentes



**NOTE:** This guide is not intended as a replacement or substitute for completely reading the owner's manual before using the machine.

**REMARQUE :** Ce guide ne libère nullement l'exploitant de l'obligation de lire le manuel complet avant d'utiliser la machine.

**NOTA:** Esta guía no pretende sustituir al manual del usuario y, por tanto, sigue siendo necesario leer éste íntegramente antes de usar la máquina.

**1-800-537-4129**

[www.karcher-help.com](http://www.karcher-help.com)