



Accessories for ECHO products can be found at:
*Pour obtenir des accessoires pour les produits ECHO,
consulter notre catalogue d'accessoires à:*
<http://www.echo.ca/products/catalogs>

PARTS CATALOG **NOMENCLATURE DES PIÈCES**

SRM-410X **Brushcutter**

SRM-410X Débroussailleuse



42.7 cc

SERIAL NUMBER
NUMÉRO DE SÉRIE

U46313001001 - U46313999999

BULK PIPE / TUYAU EN VRAC

3×5mm black/noir	90014
3×6mm black/noir	90015
3×7mm black/noir	90016
3×6mm clear/clair	90017
2×4mm clear/clair	90018

BULK STARTER ROPE

CORDE DU DÉMARREUR EN VRAC

Diameter / diamètre 2.3 mm (3/32 in.)	99944435000
Diameter / diamètre 3.0 mm (1/8 in.)	99944440000
Diameter / diamètre 3.5 mm (9/64 in.)	99944445000
Diameter / diamètre 4.0 mm (5/32 in.)	99944450000
Diameter / diamètre 4.4 mm (11/64 in.)	99944455000
Diameter / diamètre 4.8 mm (3/16 in.)	99944460000

OPTIONAL ACCESSORIES & ATTACHMENTS:

SRM Shoulder Harness Kit	99944200200
Brushcutter Harness	99944200202
Brushcutter System	99988801510
10" 3-Tooth Blade (20mm Arbor)	99944200047
10" 3-Tooth (25mm Arbor)	99944200048
10" Tri Cut Plastic Blade (20mm)	99944200030
10" Tri Cut Plastic Blade (25mm)	99944200040

ACCESSOIRES EN OPTION

Ensemble de harnais SRM	99944200200
Harnais de débroussailleuse	99944200202
Système de casque	99988801510
10" Lame 3 dents (20mm)	99944200047
10" Lame 3 dents (25mm)	99944200048
10" Lame plastique Tri-Cut (20mm)	99944200030
10" Lame plastique Tri-Cut (25mm)	99944200040

ECHO Incorporated

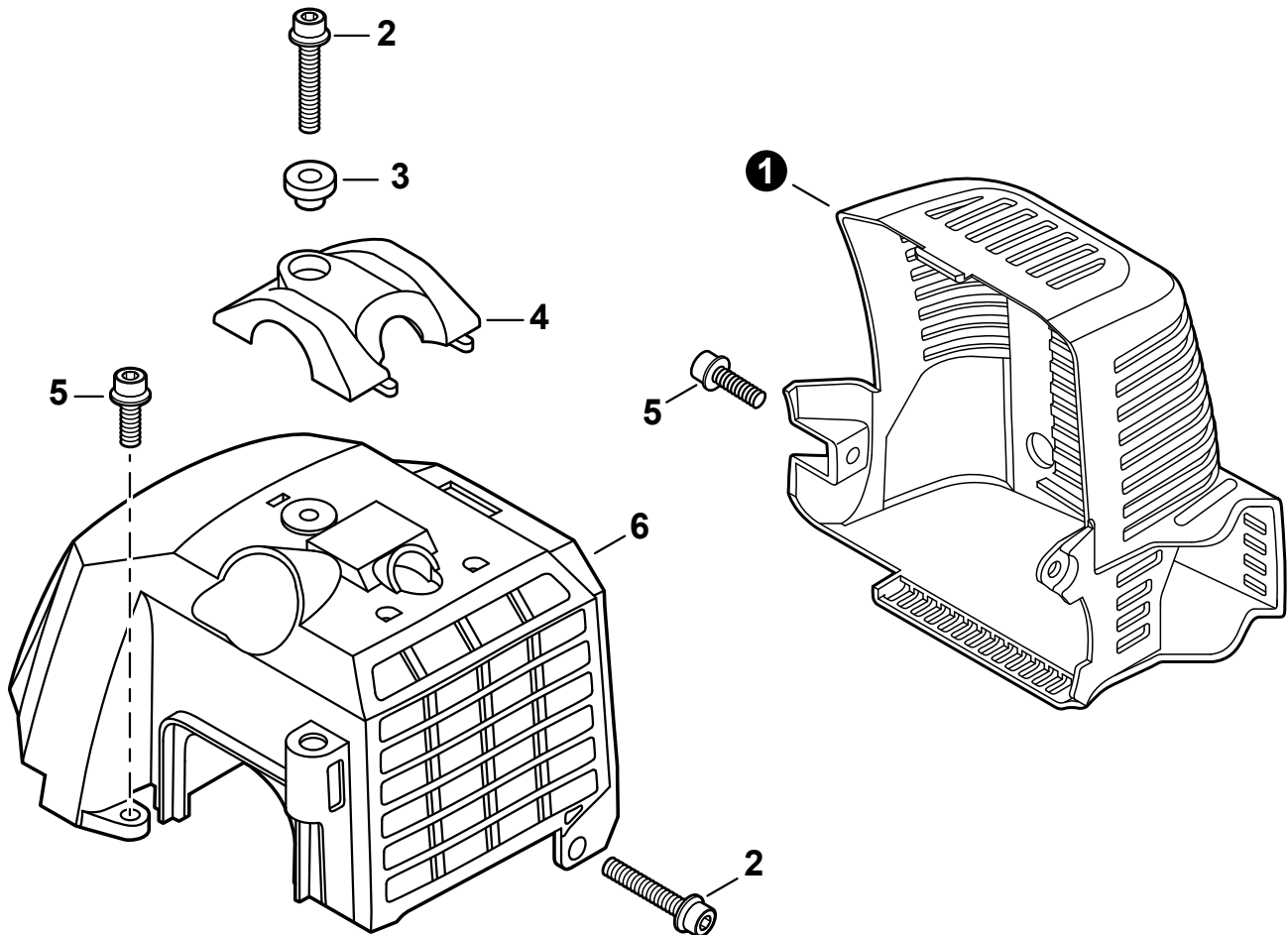
400 Oakwood Road, Lake Zurich, Illinois 60047

WWW.ECHO-USA.COM

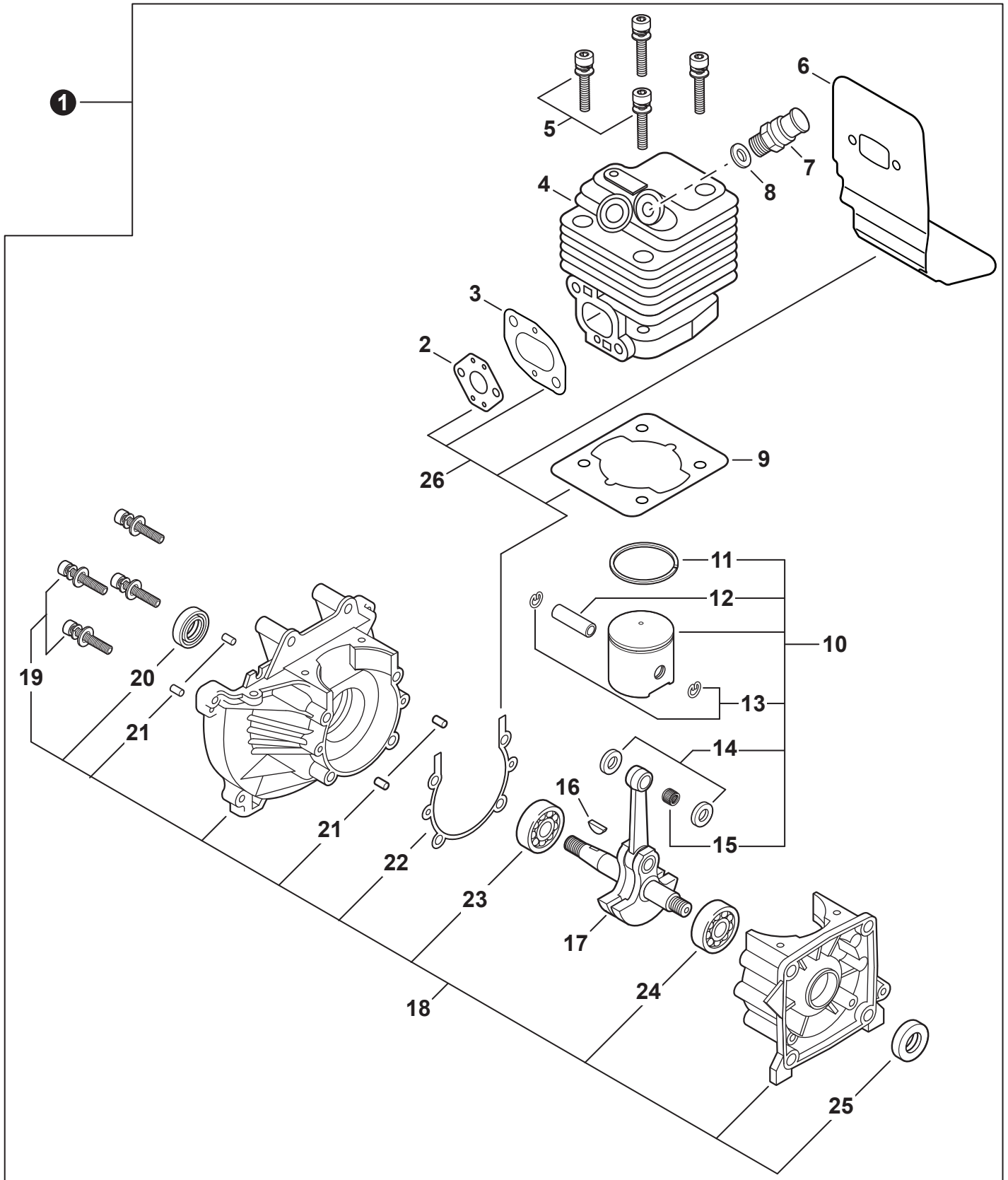
©2022 ECHO Incorporated. All Rights Reserved

P/N 99922205627
REVISED 10/18/22

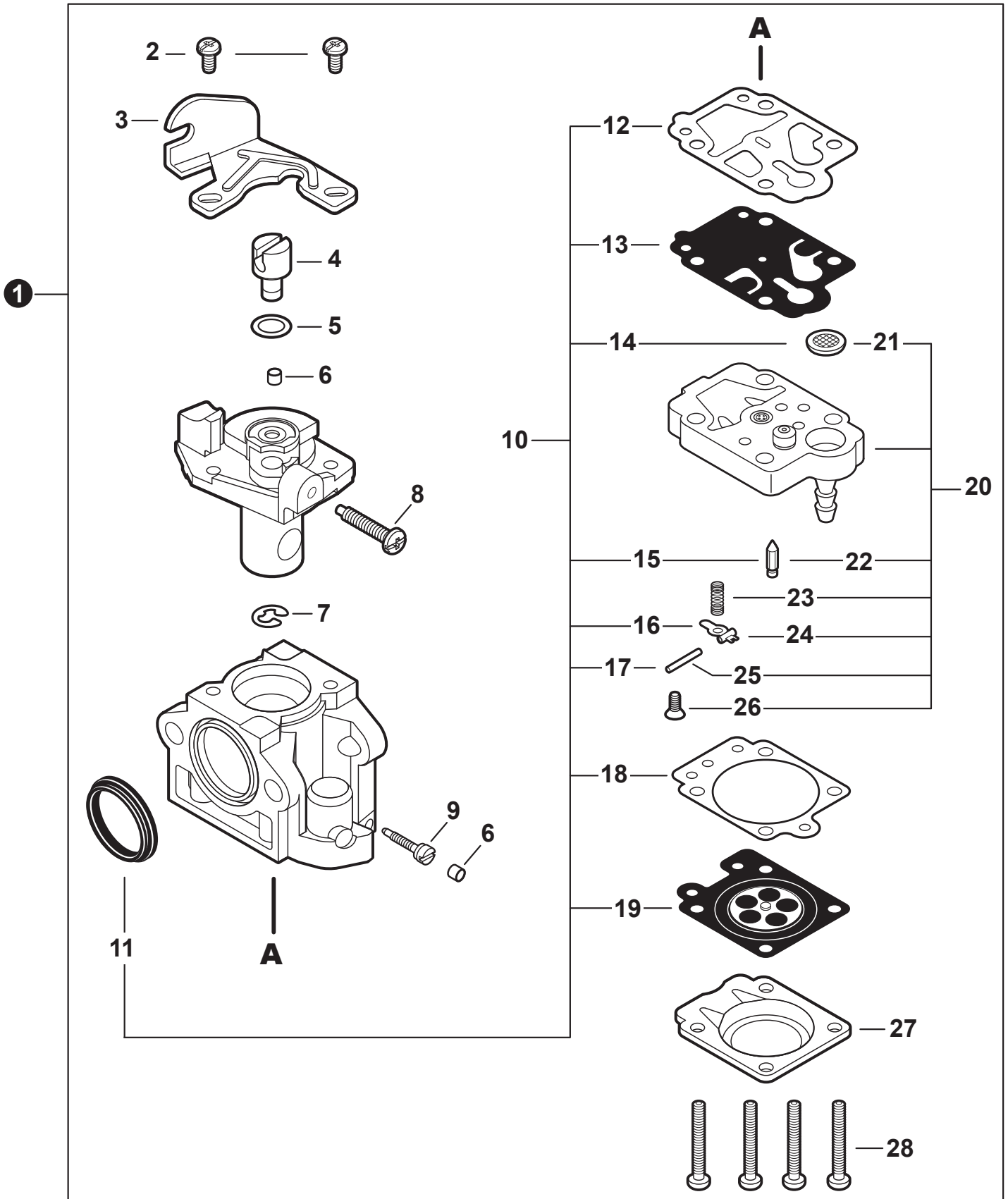
Engine Cover	3
Couvercle de moteur	
Engine	4
Moteur	
Engine	5
Moteur	
Carburetor	6
Carburateur	
Carburetor	7
Carburateur	
Intake	8
Admission	
Exhaust	9
Échappement	
Ignition	10
Allumage	
Starter	11
Lanceur à rappel	
Fuel System	12
Système de carburant	
Fuel Tank Support	13
Support du réservoir de carburant	
Fan Cover	14
Couvre-ventilateur	
Main Pipe	15
Tube de transmission	
Handle - Support	16
Poignée de support	
Handle - Control	17
Poignée de commande	
Gear Case	18
Boîtier d'engrenage	
Debris Shield	19
Pare-débris	
Trimmer Head - Speed-Feed® 450	20
Tête de coupe - Speed-Feed® 450	
Trimmer Head - Speed-Feed® 5000	21
Tête de coupe - Speed-Feed® 5000	
Harness	22
Harnais d'épaule	
Tools	22
Outils	
Labels	23
Étiquettes	
Maintenance Kits	24
Trousse d'entretien	



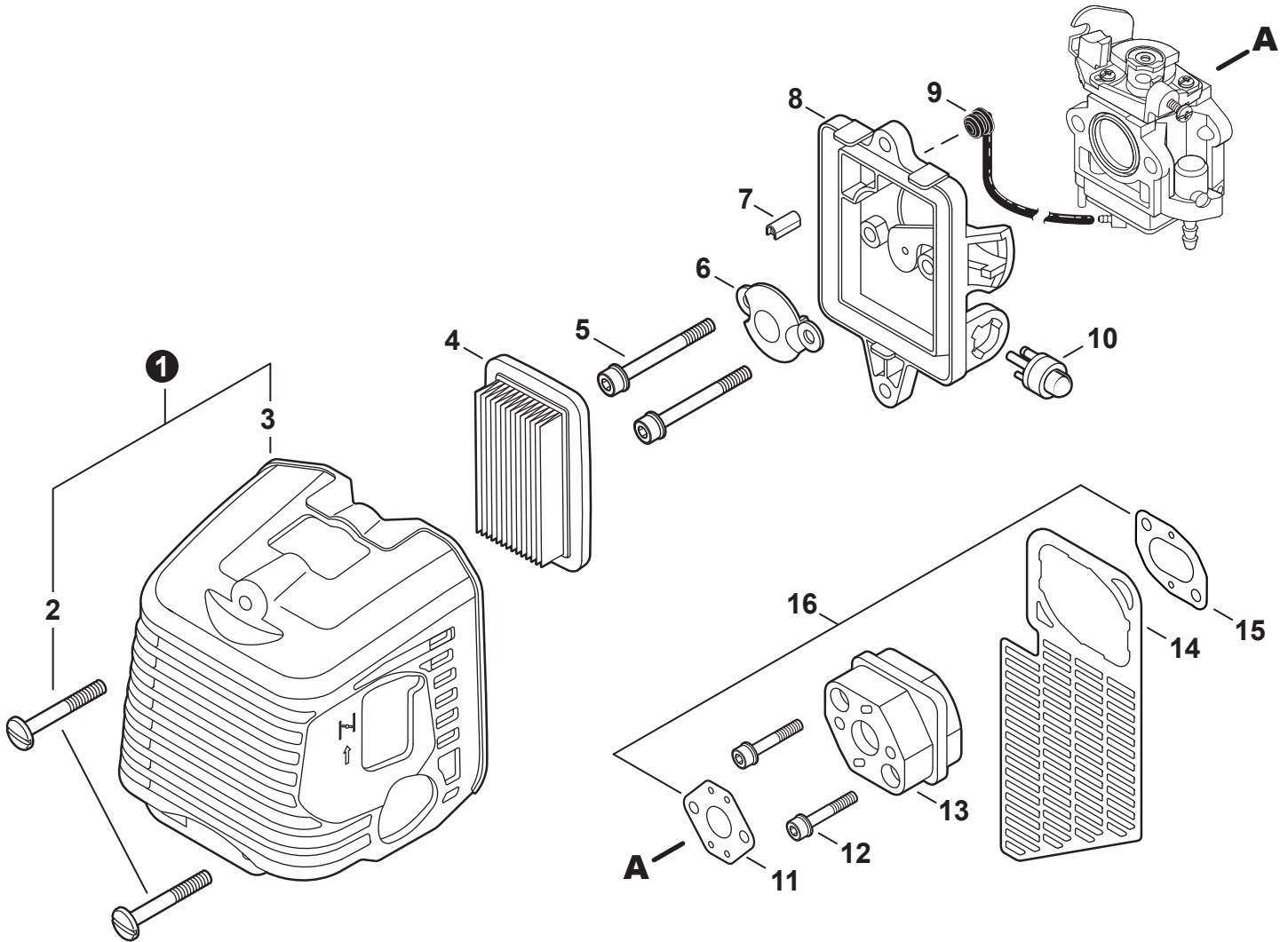
NO.	PART NUMBER	QTY.	DESCRIPTION	NOM DE LA PIÈCE
1	A320000091	1	COVER, MUFFLER	COUVERCLE DU SILENCIEUX
2	90010605020	2	BOLT 5x20	BOULON 5x20
3	V353000020	1	COLLAR 5	COLLET 5
4	A162000020	1	GUARD, TOP	PROTECTEUR
5	90010605012	2	BOLT 5x12	BOULON 5x12
6	A160000242	1	COVER, ENGINE	COUVERCLE DE MOTEUR



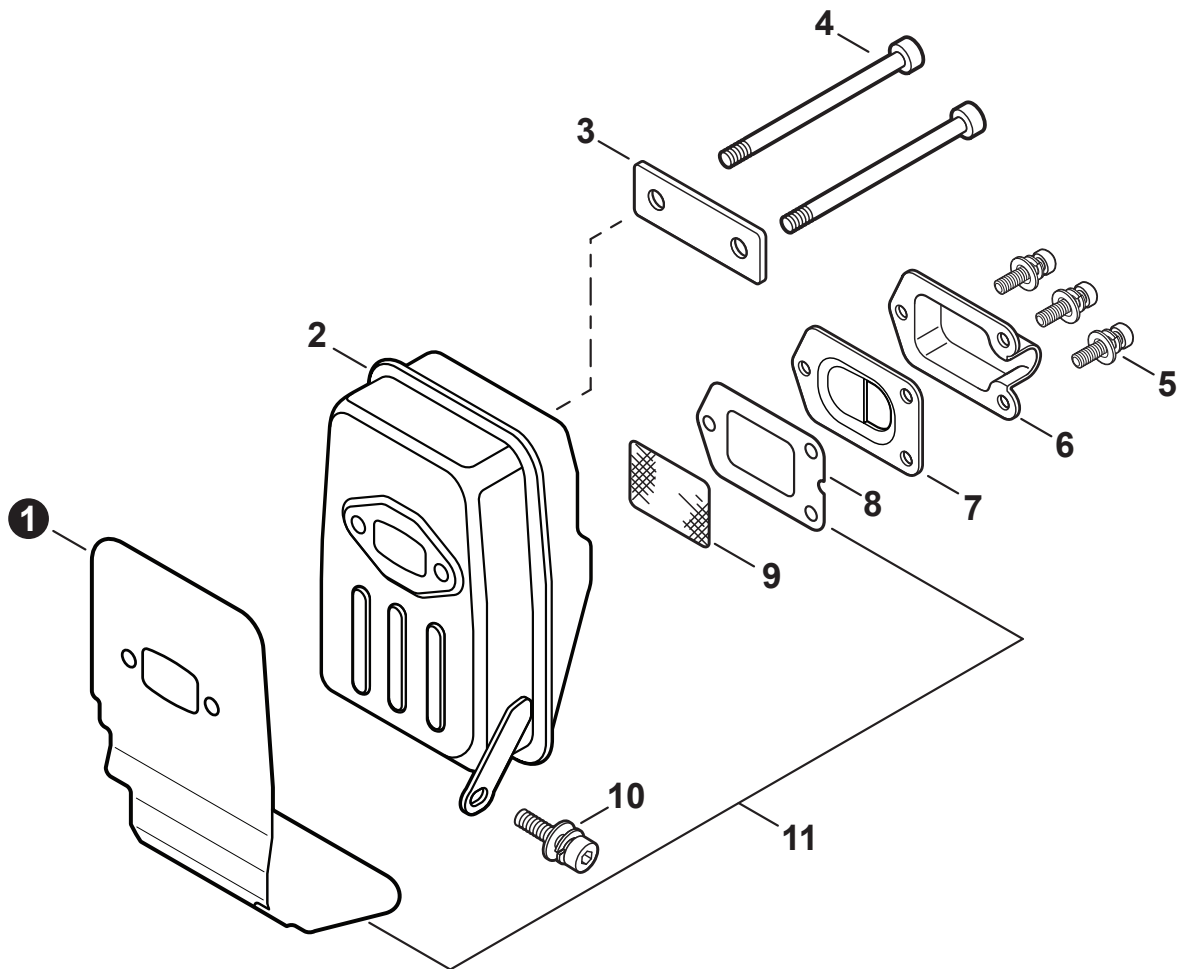
NO.	PART NUMBER	QTY.	DESCRIPTION	NOM DE LA PIÈCE
1	SB1097	1	SHORT BLOCK	MOTEUR COMPLET
2	V103000080	1	+GASKET, INTAKE	+JOINT D'ADMISSION
3	V103000070	1	+GASKET, INTAKE	+JOINT D'ADMISSION
4	A130000880	1	+CYLINDER	+CYLINDRE
5	90016205020	4	+BOLT 5x20	+BOULON 5x20
6	V104000241	1	+HEAT SHIELD, EXHAUST	+BOUCLIER THERMIQUE ÉCHAPPEMENT
7	A014000000	1	+VALVE, DECOMPRESSION	+VALVE DE DÉCOMPRESSION
8	V109000150	1	+GASKET, VALVE	+JOINT DE SOUPAPE
9	V100000040	1	+GASKET, CYLINDER	+JOINT CYLINDRE
10	P021014262	1	+PISTON KIT	+KIT DE PISTON
11	10001110530	1	++RING, PISTON	++SEGMENT DE PISTON
12	V608000000	1	++PIN, PISTON 10	++AXE DE PISTON 10
13	V580000010	2	++RING, SNAP 10	++ANNEAU ÉLASTIQUE 10
14	V307000060	2	++WASHER, THRUST	++RONDELLE DE BUTÉE
15	V555000010	1	++BEARING, NEEDLE 10	++ROULEMENT À AIGUILLES 10
16	90032303014	1	+KEY, WOODRUFF 3x14	+CLAVETTE 3x14
17	A011000120	1	+CRANKSHAFT ASSY	+VILEBREQUIN COMPLET
18	P021002471	1	+CRANKCASE KIT	+KIT DE CARTER DE MOTEUR
19	90016205035	4	++BOLT M5x35	++BOULON M5x35
20	10021300310	1	++SEAL, OIL	++JOINT D'HUILE
21	90033040080	4	++PIN, LOCATING 4x8	++GOUPILLE DE POSITIONNEMENT 4x8
22	V102000001	1	++GASKET, CRANKCASE	++JOINT CARTER DE MOTEUR
23	90081036202	1	++BEARING, BALL 6202	++ROULEMENT À BILLES 6202
24	9403536201	1	++BEARING, BALL 6201	++ROULEMENT À BILLES 6201
25	10021305530	1	++SEAL, OIL 12	++JOINT D'HUILE 12
26	P021003371	1	GASKET KIT	KIT DE JOINTS



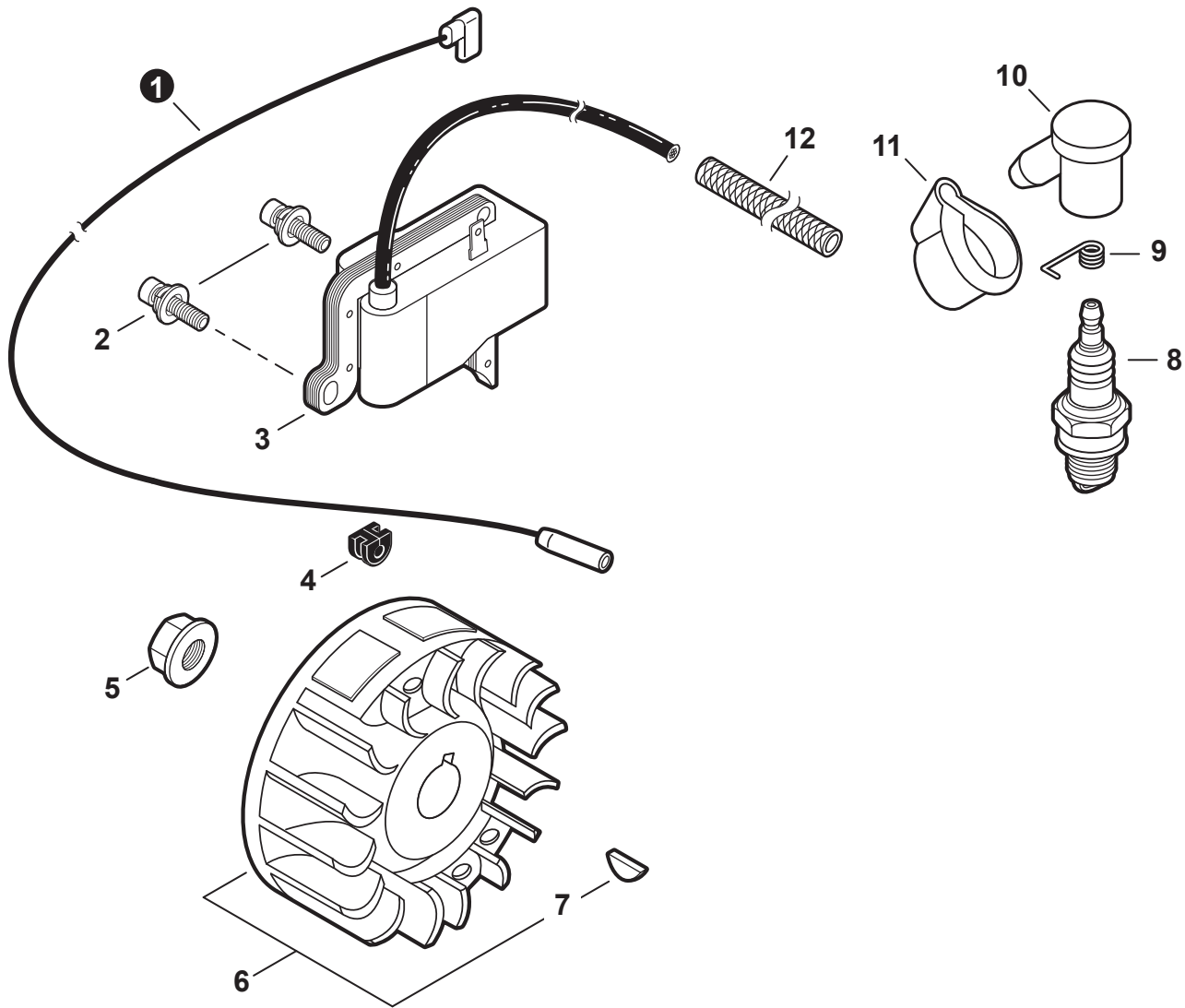
NO.	PART NUMBER	QTY.	DESCRIPTION	NOM DE LA PIÈCE
1	A021001172	1	CARBURETOR - WYK-226A	CARBURATEUR - WYK-226A
2	12311440630	2	+SCREW	+VIS
3	P003000180	1	+BRACKET, THROTTLE CABLE	+SUPPORT DE CÂBLE D'ACCÉLÉRATEUR
4	12317245130	1	+SWIVEL	+PIVOT
5	12314954230	1	+WASHER	+RONDELLE
6	A259000000	2	+PLUG	+BOUCHON
7	12317307930	1	+E-RING	+BAGUE EN E
8	12313440030	1	+SCREW	+VIS
9	P003001130	1	+NEEDLE, HIGH SPEED	+POINTEAU H (HAUTE)
10	P003000060	1	+REPAIR KIT, CARBURETOR	+KIT DE RÉPARATION CARBURATEUR
11		1	++RING, PACKING	++ANNEAU DE GARNITURE
12		1	++GASKET, PUMP	++JOINT DE POMPE
13		1	++DIAPHRAGM, FUEL PUMP	++MEMBRANE DE POMPE À CARBURANT
14		1	++SCREEN, FUEL INLET	++FILTRE À TAMIS
15		1	++VALVE, INLET NEEDLE	++SOUPAPE À POINTEAU D'ADMISSION
16		1	++LEVER, METERING	++LEVIER DE DOSAGE
17		1	++PIN, METERING LEVER	++CHEVILLE DU LEVIER DE DOSAGE
18		1	++GASKET, METERING DIAPHRAGM	++JOINT DU MEMBRANE DE DOSAGE
19		1	++DIAPHRAGM, METERING	++MEMBRANE DE DOSAGE
20	P003001490	1	+BODY ASSY, PUMP	+CORPS DE POMPE COMPLET
21		1	++SCREEN, FUEL INLET	++FILTRE À TAMIS
22		1	++VALVE, INLET NEEDLE	++SOUPAPE À POINTEAU D'ADMISSION
23		1	++SPRING, METERING LEVER	++RESSORT DE LEVIER DE DOSAGE
24		1	++LEVER, METERING	++LEVIER DE DOSAGE
25		1	++PIN, METERING LEVER	++CHEVILLE DU LEVIER DE DOSAGE
26		1	++SCREW	++VIS
27	P003001500	1	+COVER, PUMP	+COUVERCLE DE LA POMPE
28	12314444330	4	+SCREW	+VIS



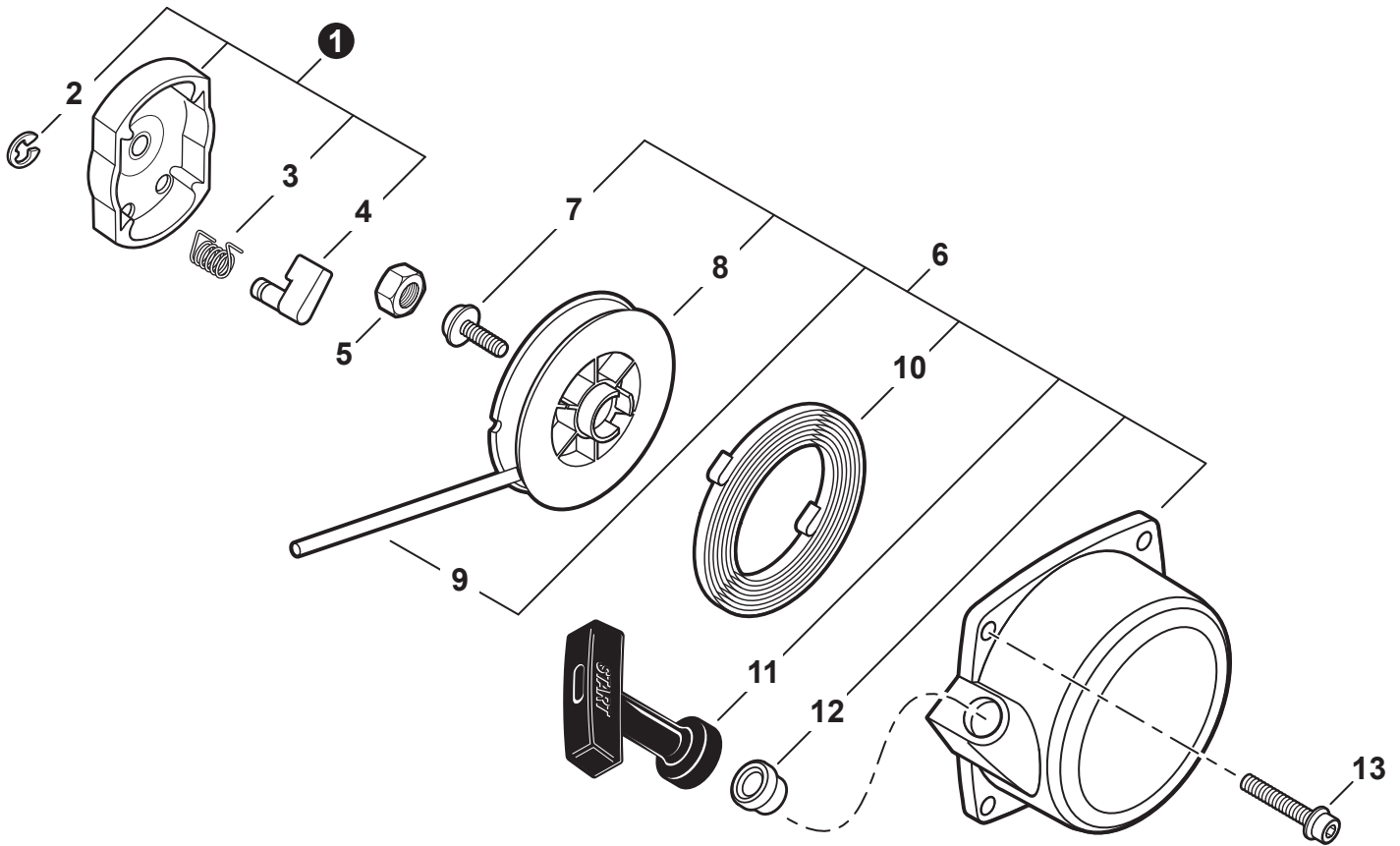
NO.	PART NUMBER	QTY.	DESCRIPTION	NOM DE LA PIÈCE
1	P021012110	1	COVER ASSY, AIR FILTER	COUVERCLE DU FILTRE D'AIR COMPLET
2	V253000100	2	+SCREW 5x20	+VIS 5x20
3	A232000390	1	+COVER, AIR FILTER	+COUVERCLE DU FILTRE D'AIR
4	A226000361	1	FILTER, AIR	FILTRE D'AIR
5	90010505055	2	BOLT 5x55	BOULON 5x55
6	A244000010	1	PLATE, PREVENT	PLAQUE, PRÉVENTION
7	A239000050	1	PIPE, INTAKE	TUYAU D'ADMISSION
8	P021009590	1	CASE, AIR FILTER	BOÎTIER DE FILTRE D'AIR
9	13201239332	1	GROMMET, W/VENT PIPE 3x6x105	RONDELLE AVEC ÉVENT 3x6x105
10	12318139130	1	BULB, PURGE	POIRE DE PURGE
11	V103000080	1	GASKET, INTAKE	JOINT D'ADMISSION
12	90010605025	2	BOLT 5x25	BOULON 5x25
13	A200000060	1	INSULATOR, INTAKE	ISOLATEUR D'ADMISSION
14	A128000060	1	SHIELD, DEBRIS	PARE-DÉBRIS
15	V103000070	1	GASKET, INTAKE	JOINT D'ADMISSION
16	P021003371	1	GASKET KIT	KIT DE JOINTS



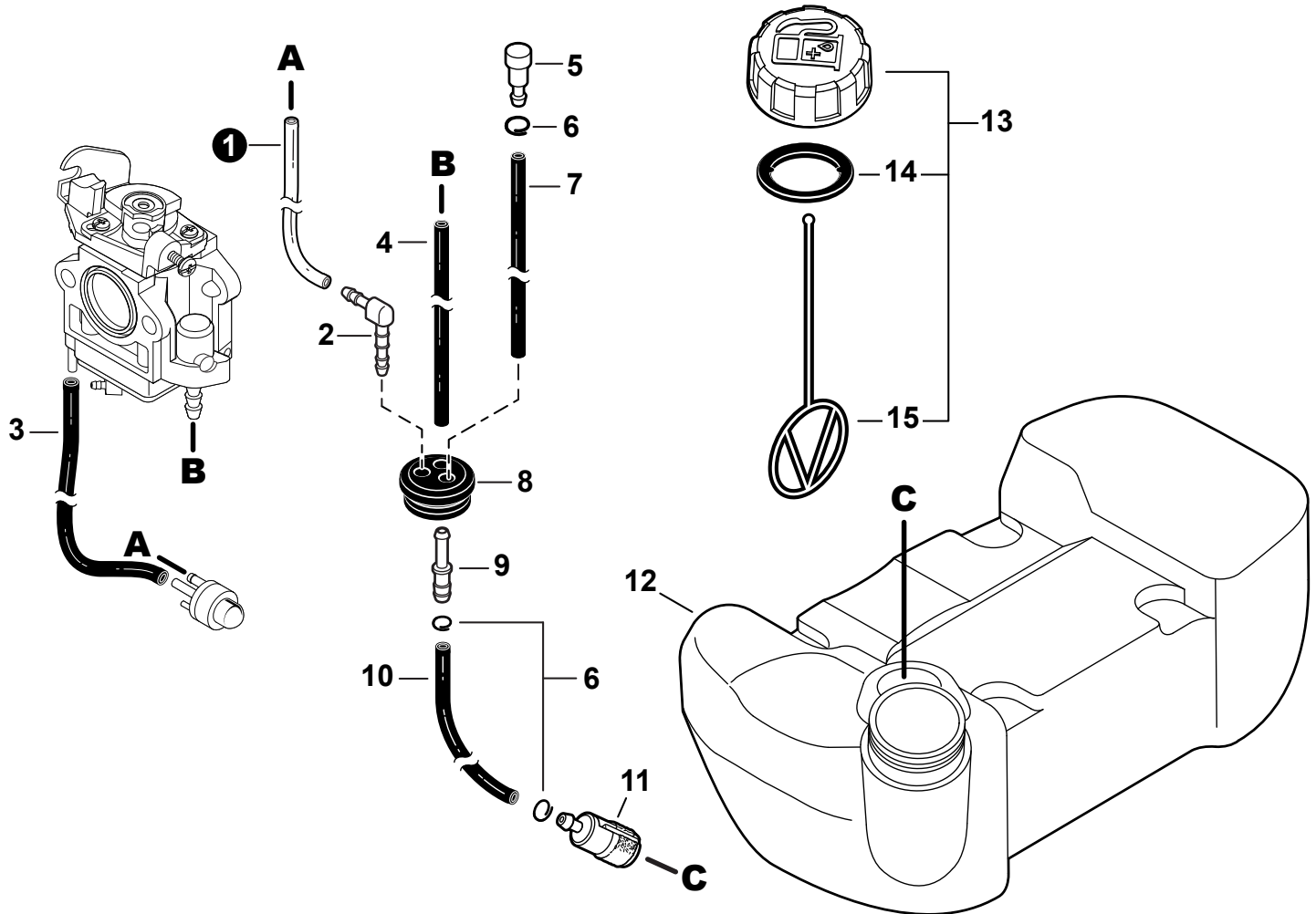
NO.	PART NUMBER	QTY.	DESCRIPTION	NOM DE LA PIÈCE
1	V104000241	1	HEAT SHIELD, EXHAUST	BOUCLIER THERMIQUE ÉCHAPPEMENT
2	A300000231	1	MUFFLER	SILENCIEUX
3	V150000550	1	PLATE, EYE	PLAQUE
4	90010506060	2	BOLT 6x60	BOULON 6x60
5	90024204010	3	SCREW 4x10	VIS 4x10
6	A313000290	1	OUTLET, EXHAUST	ORIFICE D'ÉCHAPPEMENT
7	A313000300	1	GUIDE, EXHAUST	GUIDE D'ÉCHAPPEMENT
8	14586642031	1	GASKET, EXHAUST	JOINT D'ÉCHAPPEMENT
9	14586240630	1	SCREEN, SPARK ARRESTER	PARE-ÉTINCELLES
10	90016205012	1	BOLT 5x12	BOULON 5x12
11	P021003371	1	GASKET KIT	KIT DE JOINTS



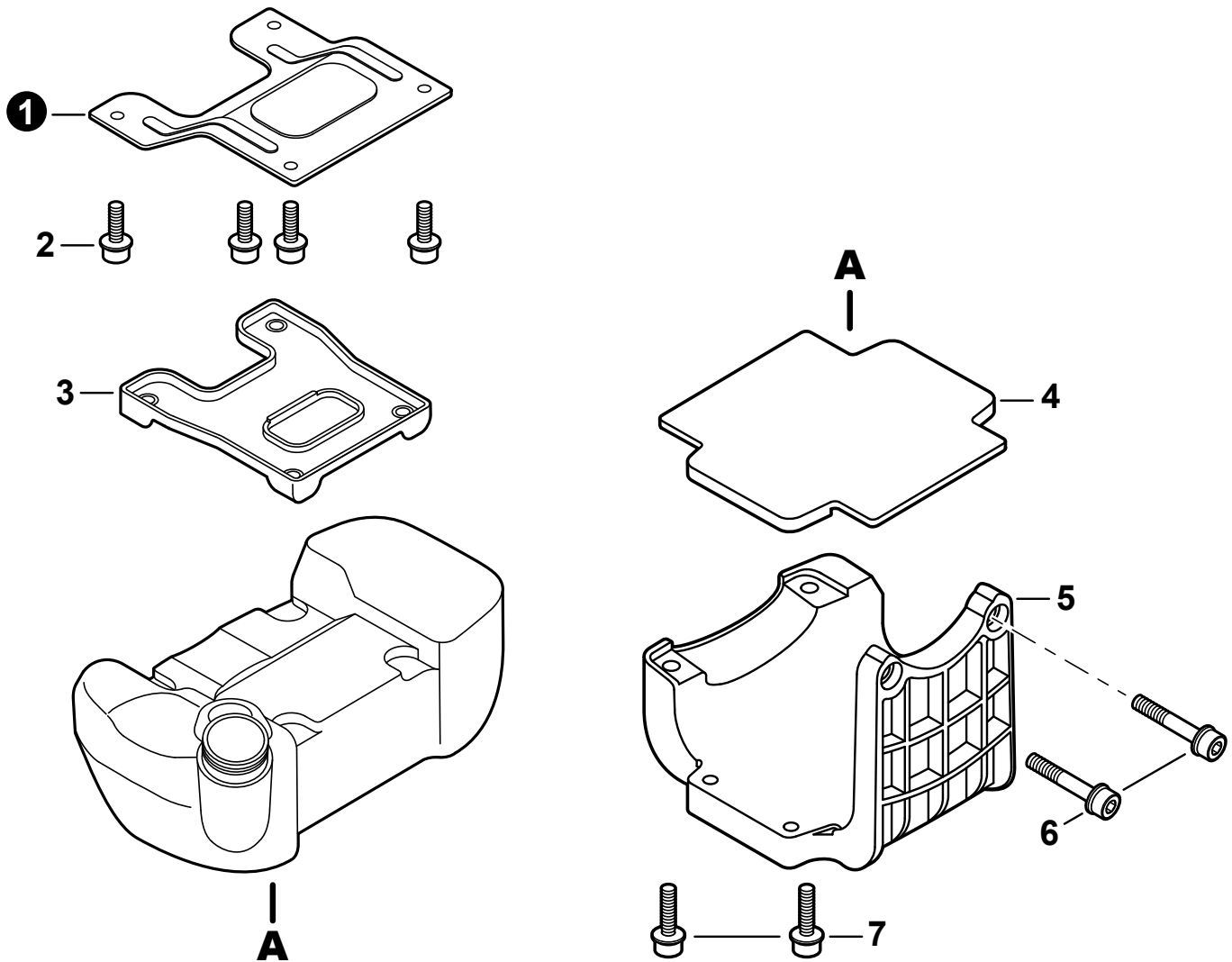
NO.	PART NUMBER	QTY.	DESCRIPTION	NOM DE LA PIÈCE
1	16201055630	1	LEAD 170 MM	FIL 170 MM
2	90016205020	2	BOLT 5x20	BOULON 5x20
3	A411000050	1	COIL, IGNITION	BOBINE D'ALLUMAGE
4	15611404920	1	GROMMET	OUILLET
5	90051900010	1	NUT, FLANGE 10x1.25	ÉCROU À BRIDE 10x1.25
6	P021005911	1	FLYWHEEL KIT	KIT DE VOLANT
7	90032303014	1	+KEY, WOODRUFF 3x14	+CLAVETTE 3x14
8	15901010230	1	SPARK PLUG - BPMR7A	BOUGIE D'ALLUMAGE - BPMR7A
9	A426000000	1	TERMINAL, SPARK PLUG	BORNE DE BOUGIE D'ALLUMAGE
10	A427000000	1	CAP, SPARK PLUG	PROTECTEUR DE BOUGIE D'ALLUMAGE
11	V141000020	1	COVER, DUST	COUVERCLE PARE-POUSSIÈRE
12	V475001610	1	TUBE, INSULATOR 7x8.6x55	TUYAU ISOLANTE 7x8.6x55



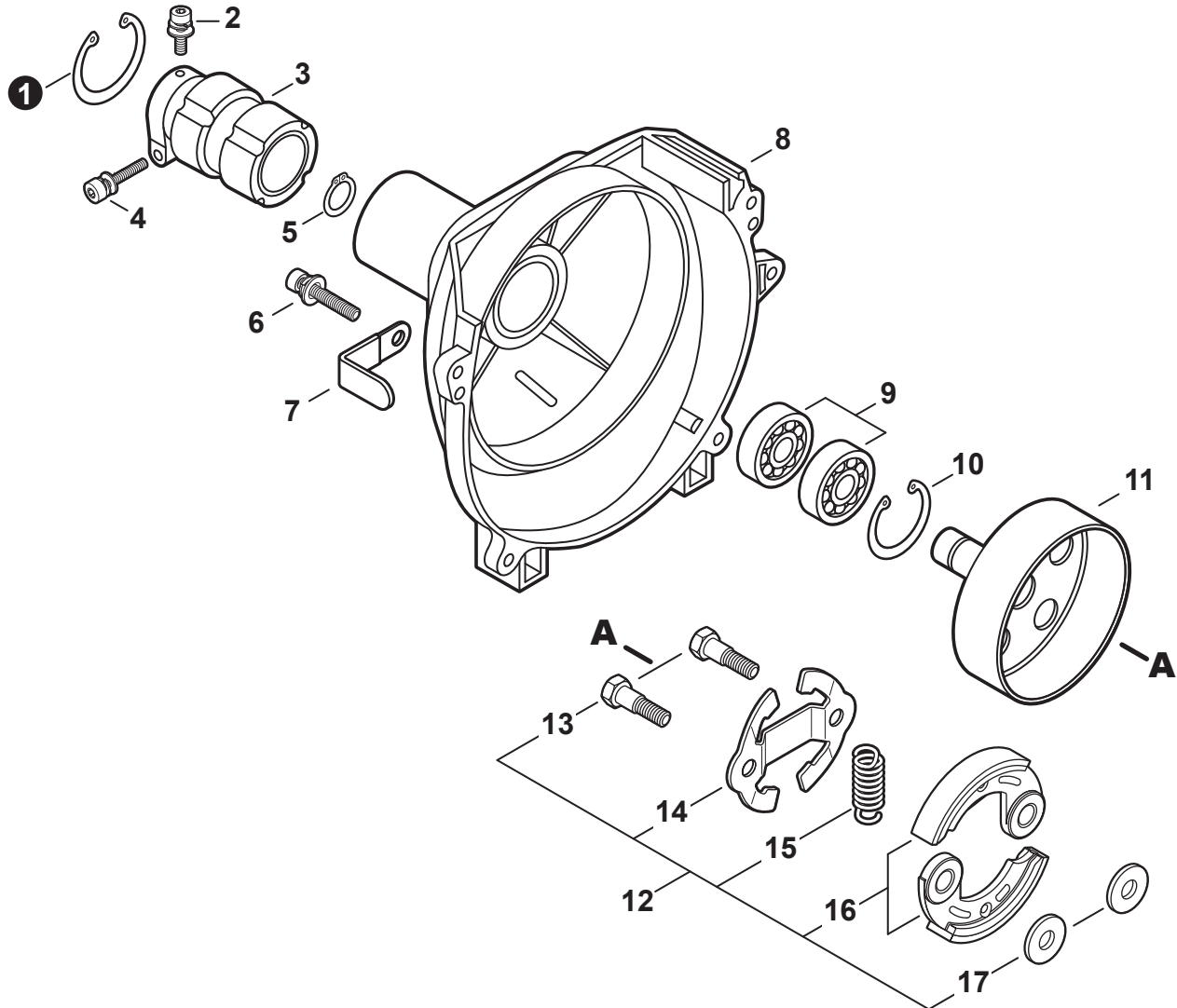
NO.	PART NUMBER	QTY.	DESCRIPTION	NOM DE LA PIÈCE
1	A052000011	1	PAWL ASSY, STARTER	CLIQUET DE LANCEUR À RAPPEL COMPLET
2	P022002100	1	+E-RING 4	+BAGUE EN E 4
3	17723440630	1	+SPRING, RETURN	+RESSORT DE RAPPEL
4	P022003120	1	+PAWL, STARTER	+CLIQUET
5	90050200008	1	NUT 8x1.25	ÉCROU 8x1.25
6	A051000190	1	STARTER ASSY, RECOIL	ASSEMBLAGE DU LANCEUR À RAPPEL
7	17723606910	1	+SCREW	+VIS
8	P022002080	1	+REEL, ROPE	+BOBINE DE CORDE
9	17722606310	1	+ROPE, STARTER 3.8x1150	+CORDE DU DÉMARREUR 3.8x1150
10	17722006310	1	+SPRING, RECOIL	+RESSORT DE RAPPEL
11	17722827030	1	+GRIP, STARTER	+POIGNÉE DU DÉMARREUR
12	17722742030	1	+GUIDE, ROPE	+GUIDE DE CORDE
13	90010605020	1	BOLT 5x20	BOULON 5x20



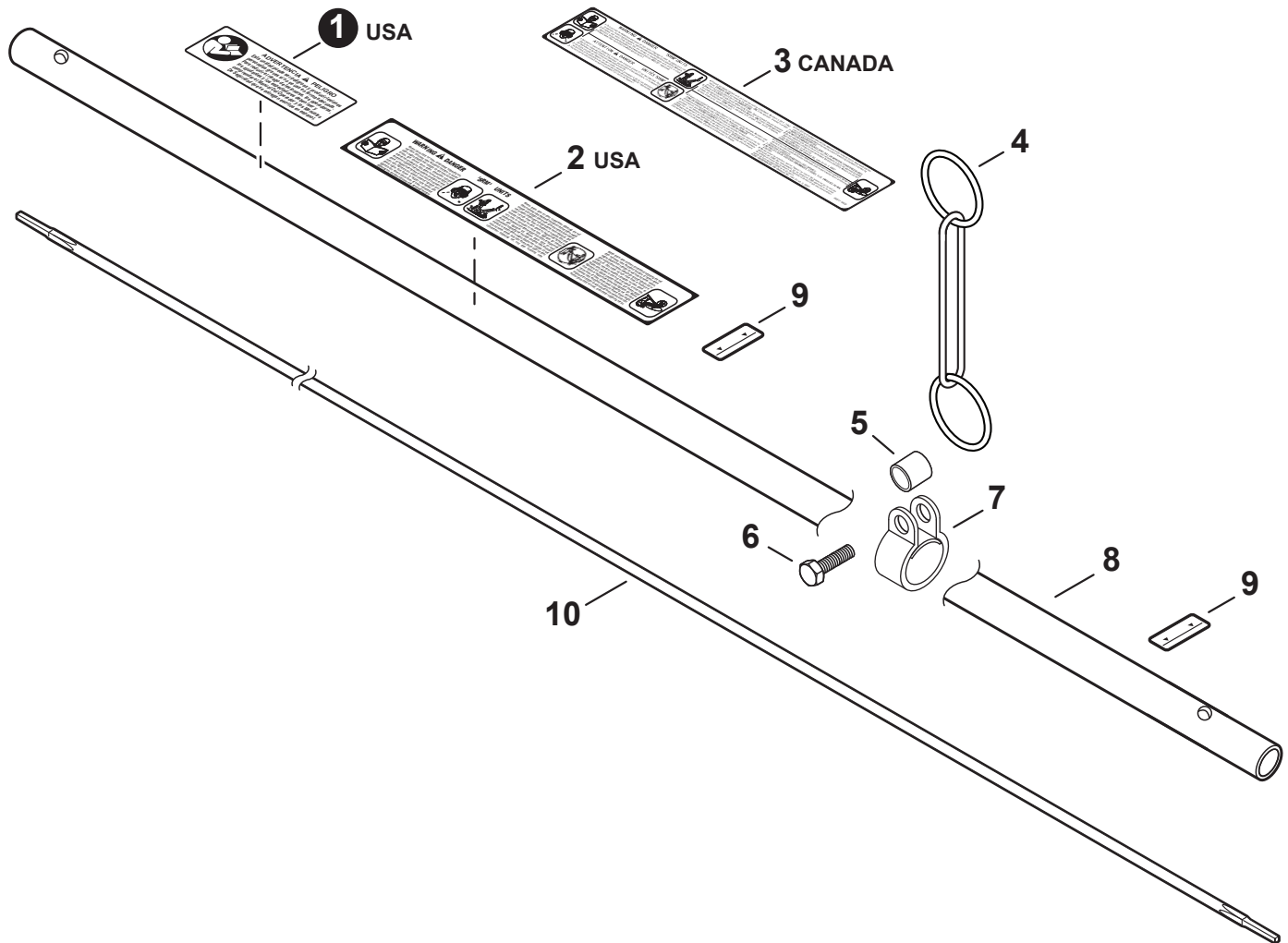
NO.	PART NUMBER	QTY.	DESCRIPTION	NOM DE LA PIÈCE
1	43721520760	1	PIPE, FUEL 3x6x60 CLEAR	TUYAU DE CARBURANT 3x6x60 CLAIR
2	V186000500	1	CONNECTOR, PIPE	CONNEXION DE TUYAU
3	V471001561	1	PIPE, FUEL 2.4x5x80 BLACK	TUYAU DE CARBURANT 2.4x5x80 NOIR
4	V471005580	1	PIPE, FUEL 3x5.5x61 BLACK	TUYAU DE CARBURANT 3x5.5x61 NOIR
5	13130056431	1	VENT ASSY	ÉVENT COMPLET
6	V490001230	3	CLIP 6.5 MM	ATTACHE 6.5 MM
7	V471005820	1	PIPE, FUEL 3x6x120 BLACK	TUYAU DE CARBURANT 3x6x120 NOIR
8	13211555931	1	GROMMET, FUEL	OEILLET CARBURANT
9	V186000520	1	CONNECTOR, PIPE 5x3.5	CONNEXION DE TUYAU 5x3.5
10	43721632631	1	PIPE 3x6x125 BLACK	TUYAU 3x6x125 NOIR
11	A369000460	1	FILTER, FUEL	FILTRE À CARBURANT
12	A350002580	1	TANK, FUEL	RÉSERVOIR DE CARBURANT
13	P021053030	1	CAP ASSY, FUEL	ASSEMBLAGE DU BOUCHON DE CARBURANT
14	V107000210	1	+GASKET, FUEL CAP	+JOINT BOUCHON DE CARBURANT
15	A365000060	1	+CONNECTOR, CAP L= 123	+CONNEXION DU BOUCHON L= 123



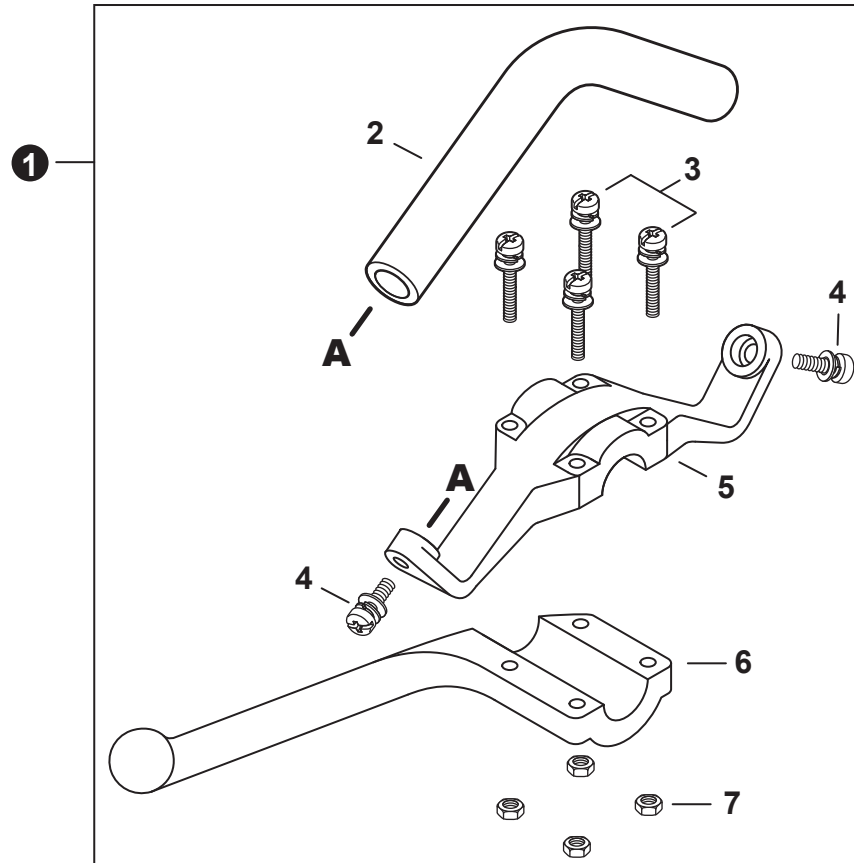
NO.	PART NUMBER	QTY.	DESCRIPTION	NOM DE LA PIÈCE
1	A393000030	1	BRACKET, FUEL TANK	SUPPORT DE RÉSERVOIR DE CARBURANT
2	90010605012	4	BOLT 5x12	BOULON 5x12
3	A390000000	1	CUSHION, UPPER	COUSSIN SUPÉRIEUR
4	A390000010	1	CUSHION, FUEL TANK	COUSSIN RÉSERVOIR DE CARBURANT
5	A393000050	1	GUARD, FUEL TANK	PROTECTEUR, RÉSERVOIR D'ESSENCE
6	90010605025	2	BOLT 5x25	BOULON 5x25
7	90010605020	2	BOLT 5x20	BOULON 5x20



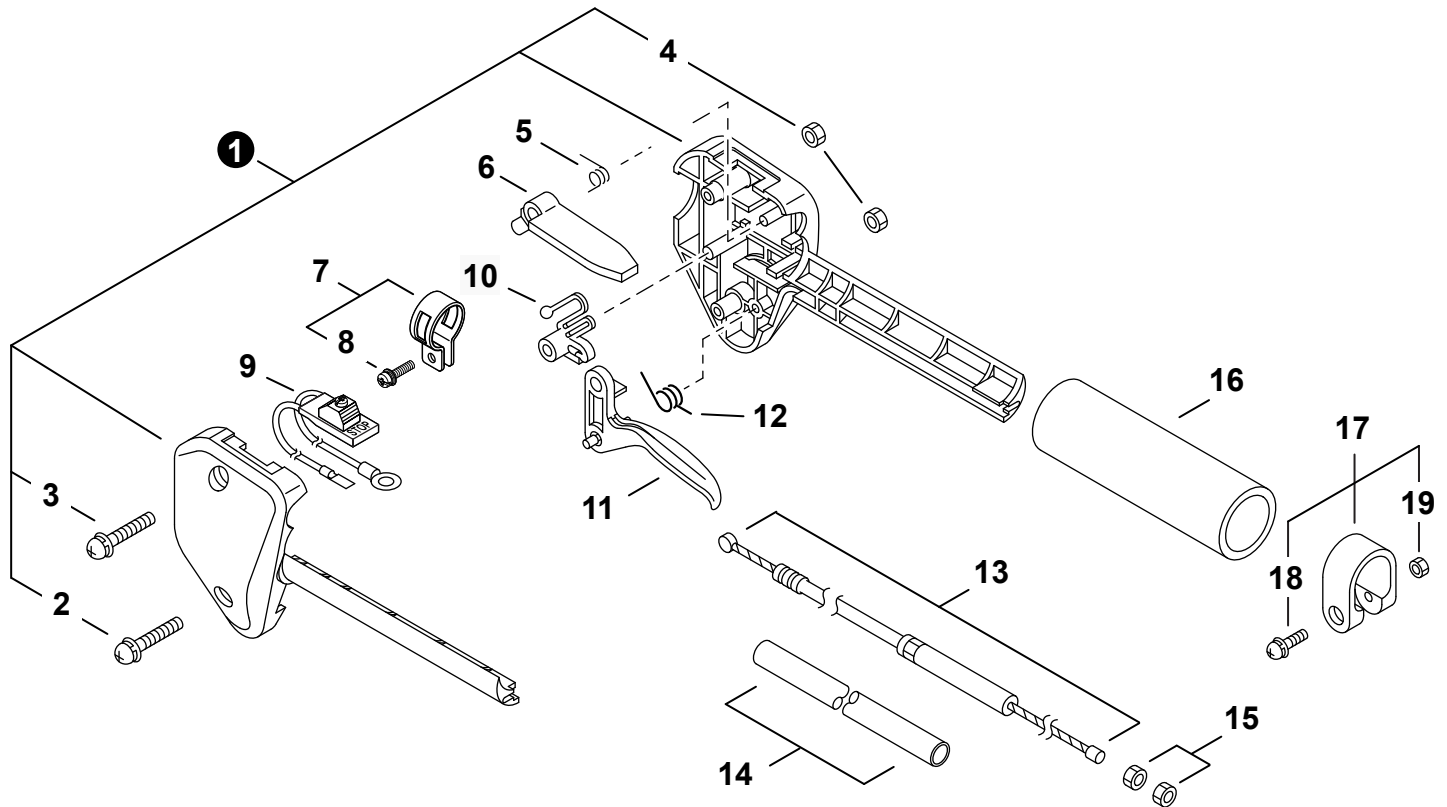
NO.	PART NUMBER	QTY.	DESCRIPTION	NOM DE LA PIÈCE
1	90070200045	1	RING, RETAINING 45	ANNEAU DE RETENUE 45
2	90016205012	1	BOLT 5x12	BOULON 5x12
3	V420000980	1	CUSHION	COUSSIN
4	90016205028	1	BOLT 5x28	BOULON 5x28
5	90070100012	1	RING, SNAP 12	ANNEAU ÉLASTIQUE 12
6	90016205020	4	BOLT 5x20	BOULON 5x20
7	15911621231	1	CLAMP	COLLIER
8	A172000150	1	COVER, FAN	COUVRE-VENTILATEUR
9	90080706001	2	BEARING, BALL 6001	ROULEMENT À BILLES 6001
10	90070200028	1	RING, SNAP 28	ANNEAU ÉLASTIQUE 28
11	A556000181	1	DRUM, CLUTCH	TAMBOUR D'EMBRAYAGE
12	P021016610	1	CLUTCH ASSY	BLOC D'EMBRAYAGE
13	A557000000	2	+BOLT	+BOULON
14	V453000100	1	+SPRING, FLAT	+RESSORT PLAT
15	V451000480	1	+SPRING, TENSION	+RESSORT DE TENSION
16	A553000040	2	+SHOE, CLUTCH	+SABOT D'EMBRAYAGE
17	17504903920	2	+WASHER 8.2x17x1.6	+RONDELLE 8.2x17x1.6



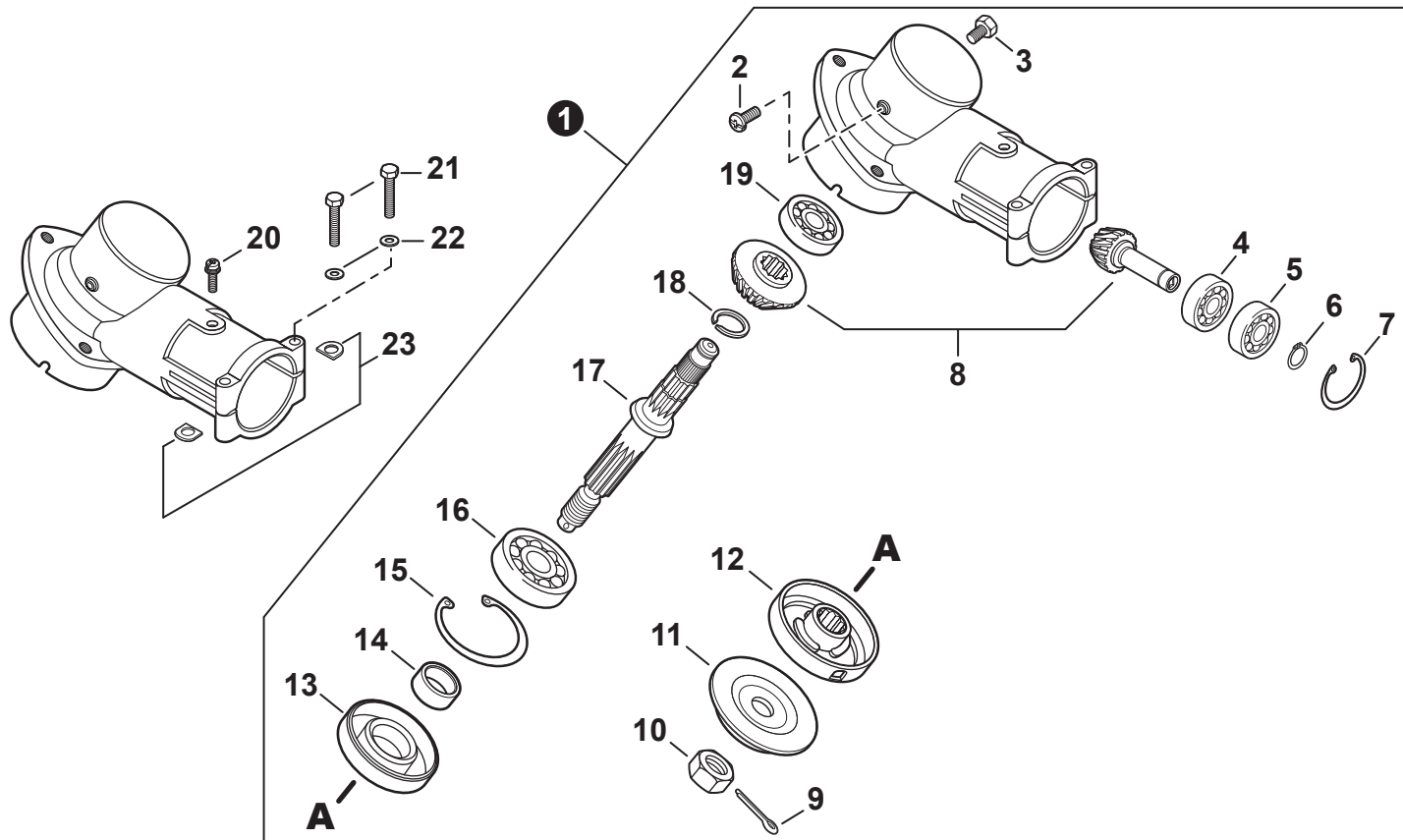
NO.	PART NUMBER	QTY.	DESCRIPTION	NOM DE LA PIÈCE
1	89017751830	1	LABEL - CAUTION	ÉTIQUETTE D'AVERTISSEMENT
2	89016054130	1	LABEL - CAUTION	ÉTIQUETTE D'AVERTISSEMENT
3	89031749030	1	LABEL - CAUTION	ÉTIQUETTE D'AVERTISSEMENT
4	30130524330	1	RING, HARNESS	ANNEAU DE HARNAIS
5	69901203330	1	SPACER	ENTRETOISE
6	9112105020	1	BOLT, FLANGE	BOULON À BRIDE
7	30120707531	1	HANGER, HARNESS	CROCHET DE HARNAIS
8	C050000050	1	PIPE, MAIN	TUBE DE TRANSMISSION
9	89015204930	2	LABEL - ALIGNMENT	ÉTIQUETTE - ALIGNEMENT
10	61001149931	1	DRIVESHAFT	ARBRE DE TRANSMISSION



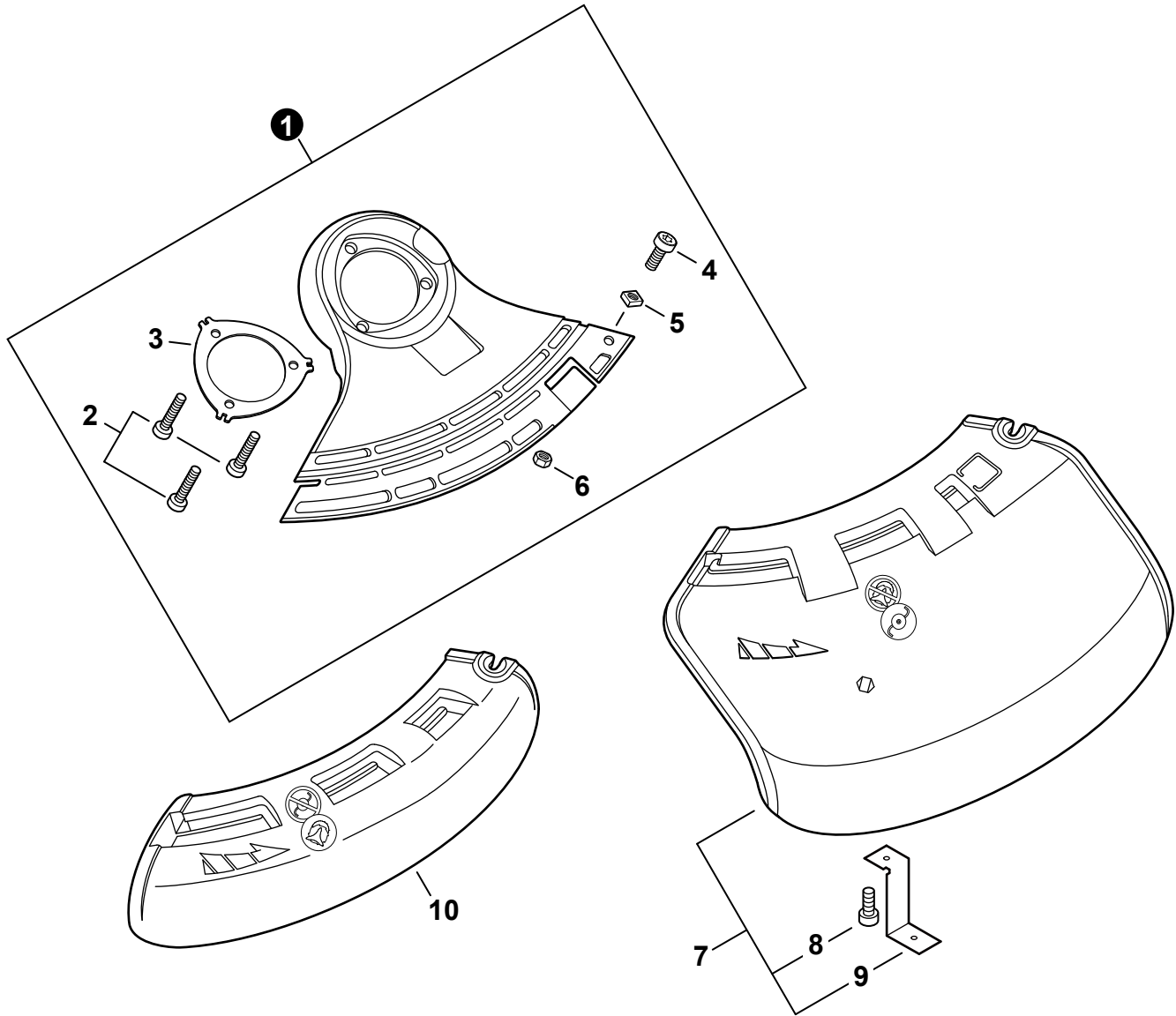
NO.	PART NUMBER	QTY.	DESCRIPTION	NOM DE LA PIÈCE
1	35120150431	1	HANDLE ASSY - LOOP	ASSEMBLAGE POIGNÉE CIRCULAIRE
2	35120507131	1	+HANDLE, LOOP	+POIGNÉE CIRCULAIRE
3	90024205035	4	+SCREW 5x35	+VIS 5x35
4	90024205014	2	+SCREW 5x14	+VIS 5x14
5	35123207130	1	+BRACKET, HANDLE	+SUPPORT DU POIGNÉE
6	35164355630	1	+BAR, BARRIER	+BARRE DE SÉCURITÉ
7	90050000005	4	+NUT M5	+ÉCROU M5



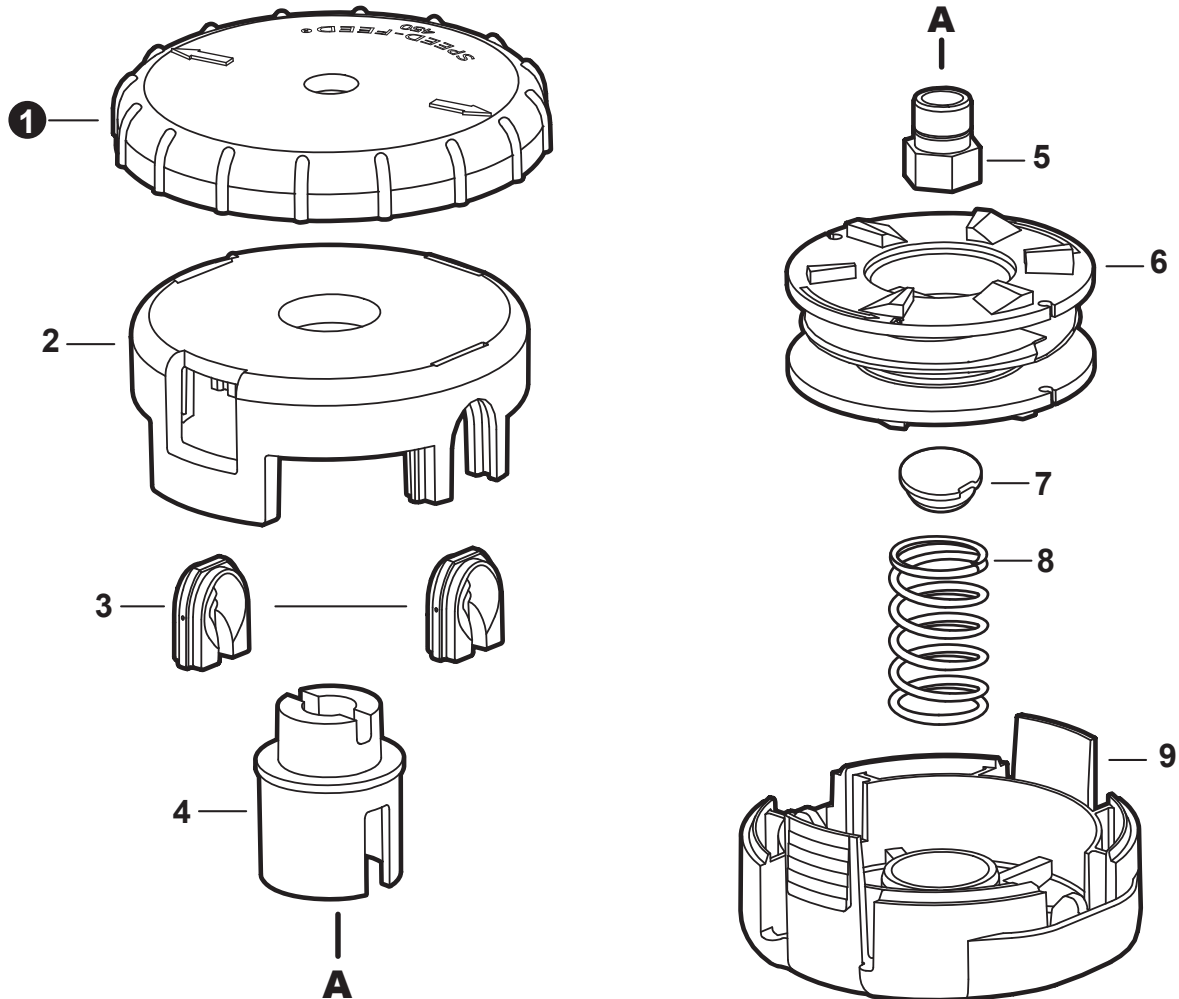
NO.	PART NUMBER	QTY.	DESCRIPTION	NOM DE LA PIÈCE
1	17800351830	1	HANDLE KIT, CONTROL	KIT DE POIGNÉE DE COMMANDE
2	90024205025	1	+SCREW 5x25	+VIS 5x25
3	90024205035	1	+SCREW 5x35	+VIS 5x35
4	90050000005	2	+NUT M5	+ÉCROU M5
5	17801352630	1	SPRING, TORSION	RESSORT DE TORSION
6	17809052632	1	LEVER, THROTTLE LOCKOUT	LEVIER GÂCHETTE DE SÉCURITÉ
7	30120042230	1	CLAMP KIT	KIT DE COLLIER
8	90024205014	1	+SCREW 5x14	+VIS 5x14
9	A440003530	1	SWITCH, ON-OFF	INTERRUPTEUR MARCHE-ARRÊT
10	17801252730	1	LOCKOUT, THROTTLE	GÂCHETTE DE SÉCURITÉ
11	17801052130	1	TRIGGER, THROTTLE	GÂCHETTE D'ACCÉLÉRATEUR
12	17804342230	1	SPRING, TORSION	RESSORT DE TORSION
13	V430005330	1	CABLE, THROTTLE	CÂBLE D'ACCÉLÉRATEUR
14	V475000850	1	TUBE, FLEXIBLE	TUYAU FLEXIBLE
15	90050200006	2	NUT M6	ÉCROU M6
16	35121351830	1	GRIP, HANDLE	POIGNÉE
17	61027251830	1	CLAMP KIT	KIT DE COLLIER
18	90024205028	1	+SCREW 5x28	+VIS 5x28
19	90050000005	1	+NUT M5	+ÉCROU M5



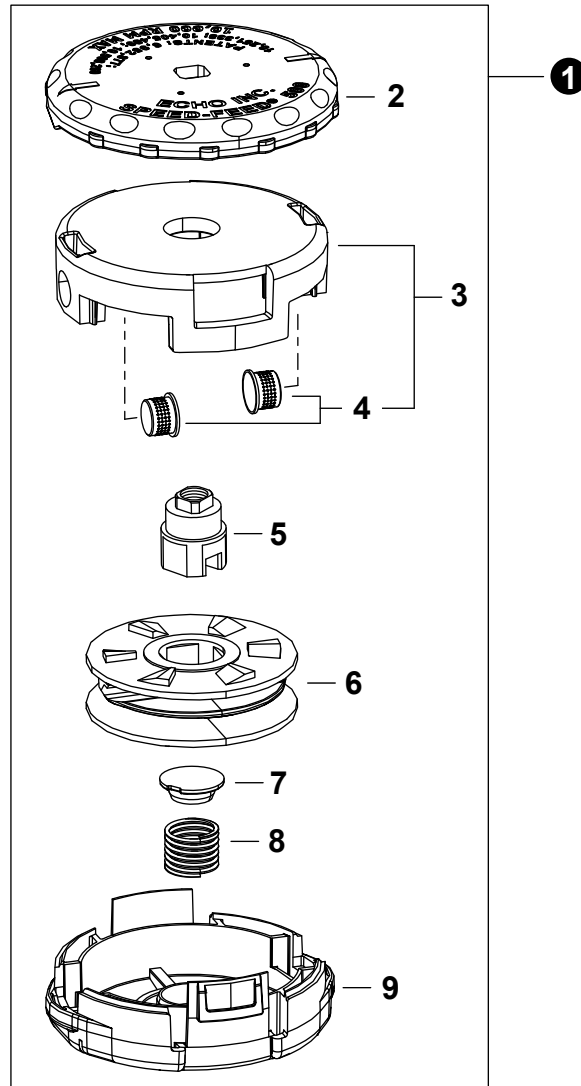
NO.	PART NUMBER	QTY.	DESCRIPTION	NOM DE LA PIÈCE
1	P021046200	1	GEAR CASE ASSY	BOÎTIER D'ENGRENAGE COMPLET
2	90022004006	1	+SCREW 4x6	+VIS 4x6
3	61043450031	1	+BOLT M8x8	+BOULON M8x8
4	90080706001	1	+BEARING, BALL 6001	+ROULEMENT À BILLES 6001
5	90080706001	1	+BEARING, BALL 6001	+ROULEMENT À BILLES 6001
6	90070100012	1	+RING, SNAP 12	+ANNEAU ÉLASTIQUE 12
7	90070200028	1	+RING, SNAP 28	+ANNEAU ÉLASTIQUE 28
8	61030040430	1	+GEAR SET	+SET D'ENGRENAGES
9	90030020022	1	+PIN, COTTER 2x22	+GOUPILLE FENDUE 2x22
10	90051100010	1	+NUT 10	+ÉCROU 10
11	C535000150	1	+PLATE, ADAPTOR - LOWER	+PLAQUE ADAPTATRICE INFÉRIEUR
12	61031307132	1	+PLATE, ADAPTOR - UPPER	+PLAQUE ADAPTATRICE SUPÉRIEUR
13	61041307130	1	+SEAL, OIL 22	+JOINT D'HUILE 22
14	61031507130	1	+SPACER 11.8x15x9	+ENTRETOISE 11.8x15x9
15	90070200032	1	+RING, SNAP 32	+ANNEAU ÉLASTIQUE 32
16	90081006201	1	+BEARING, BALL 6201	+ROULEMENT À BILLES 6201
17	61031041030	1	+SHAFT, GEAR	+ARBRE-PIGNON
18	90070600012	1	+RING, SNAP 12	+ANNEAU ÉLASTIQUE 12
19	90080036000	1	+BEARING, BALL 6000	+ROULEMENT À BILLES 6000
20	90024205010	1	SCREW 5x10	VIS 5x10
21	90010005040	2	BOLT 5x40	BOULON 5x40
22	90060000005	2	WASHER, FLAT 5.5x10x0.8	RONDELLE 5.5x10x0.8
23	61023904130	2	D-WASHER	RONDELLE EN D



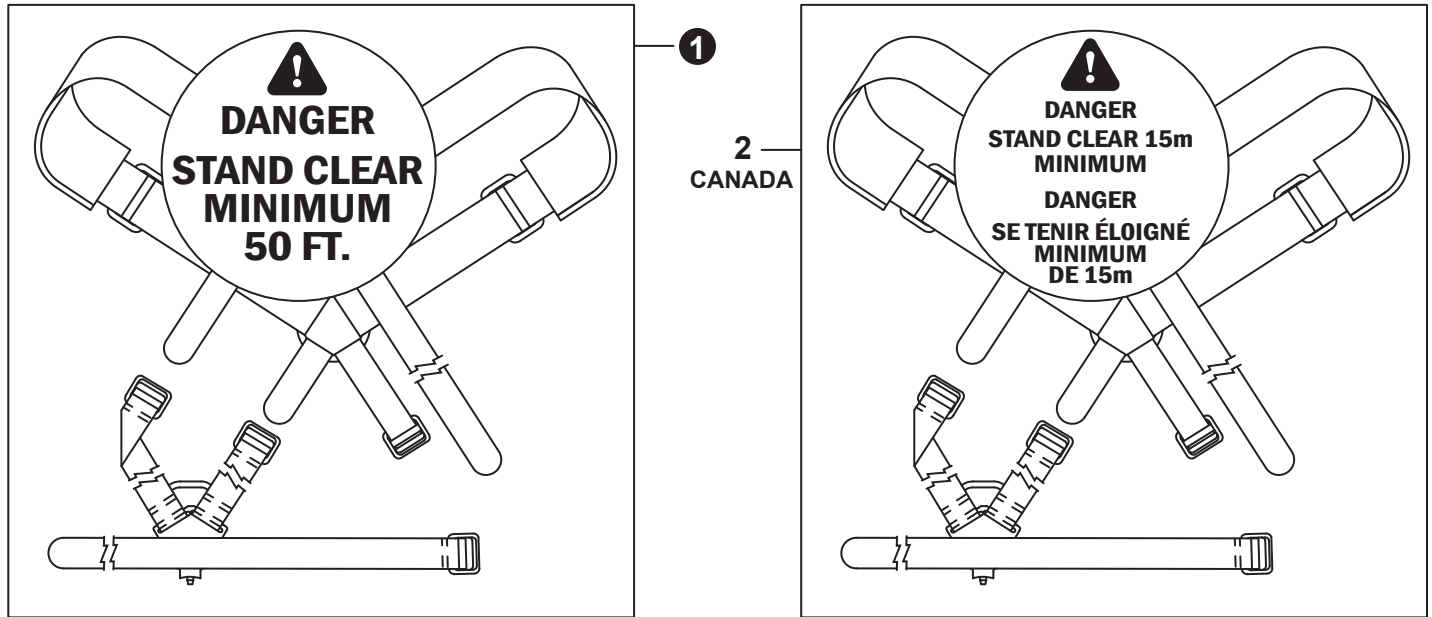
NO.	PART NUMBER	QTY.	DESCRIPTION	NOM DE LA PIÈCE
1	P021051260	1	BASE ASSY, DEBRIS SHIELD	ENSEMBLE DE BASE DE PARE-DÉBRIS
2	V805000150	3	+BOLT, TORX 5x16	+BOULON TORX 5x16
3	C552000240	1	+PLATE, SHIELD	+PLAQUE DE PROTECTION
4	V805000170	1	+BOLT, TORX 5x25	+BOULON TORX 5x25
5	90056550005	1	+NUT - 5 - SQUARE	+ÉCROU - 5 - CARRÉ
6	90056200005	1	+NUT, LOCK M5	+ÉCROU D'ARRÊT M5
7	P021043982	1	SHIELD ASSY, DEBRIS - TRIMMER EXTENSION	PARE-DÉBRIS COMPLET - PROLONGATEUR DE COUPE-HERBE
8	V805000150	1	+BOLT, TORX 5x16	+BOULON TORX 5x16
9	C554000002	1	+CUTTER, LINE	+COUPEAU-LIGNE
10	C550000541	1	SHIELD, DEBRIS - BLADE EXTENSION	PROLONGATEUR DE PARE-DÉBRIS - LAME



NO.	PART NUMBER	QTY.	DESCRIPTION	NOM DE LA PIÈCE
1	E415000111	1	KNOB	BOUTON
2	X470000211	1	HOUSING, SPOOL	CORPS DE BOBINE
3	X475000050	2	EYELET	OEILLET
4	X476000021	1	HUB, SPOOL	MOYEU DE BOBINE
5	V160000150	1	BUSHING M10x1.25 LH GOLD	BAGUE M10x1.25 LH OR
6	X473000031	1	SPOOL LH	BOBINE LH
7	V494000840	1	CAP, SPRING	BOUCHON DE RESSORT
8	V450001880	1	SPRING, GOLD	RESSORT OR
9	X472000031	1	COVER, SPOOL	COUVERCLE DE BOBINE

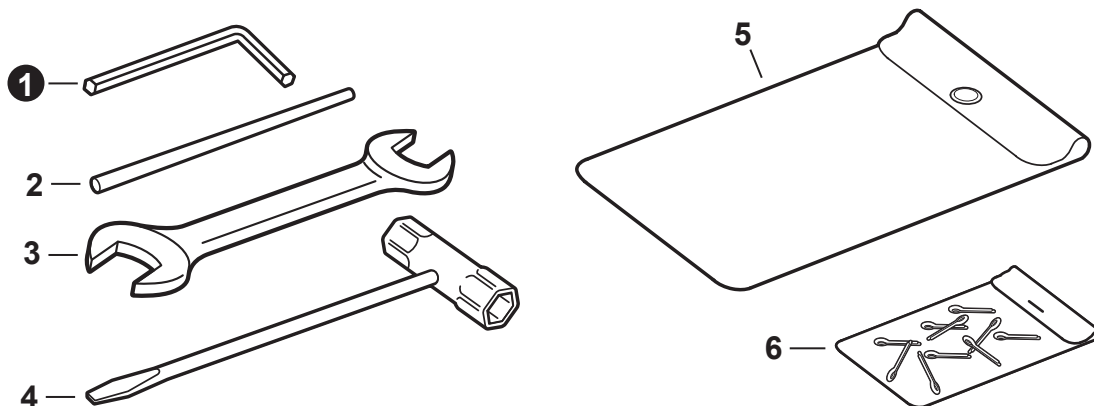


NO.	PART NUMBER	QTY.	DESCRIPTION	NOM DE LA PIÈCE
1	99944200950	1	TRIMMER HEAD, SPEED-FEED® 500	TÊTE DE COUPE SPEED-FEED® 500
2	E415000250	1	+KNOB	+BOULTON
3	X470000430	1	+HOUSING ASSY, SPOOL	+CORPS DE BOBINE COMPLET
4	X475000140	2	++EYELET	++OEILLET
5	V160000260	1	+BUSHING 10MMx1.25 LH	+BAGUE 10MMx1.25 LH
6	X473000160	1	+SPOOL LH	+BOBINE LH
7	V494001290	1	+CAP, SPRING	+BOUCHON DE RESSORT
8	V450001880	1	+SPRING, GOLD	+RESSORT OR
9	X472000090	1	+COVER, SPOOL	+COUVERCLE DE BOBINE

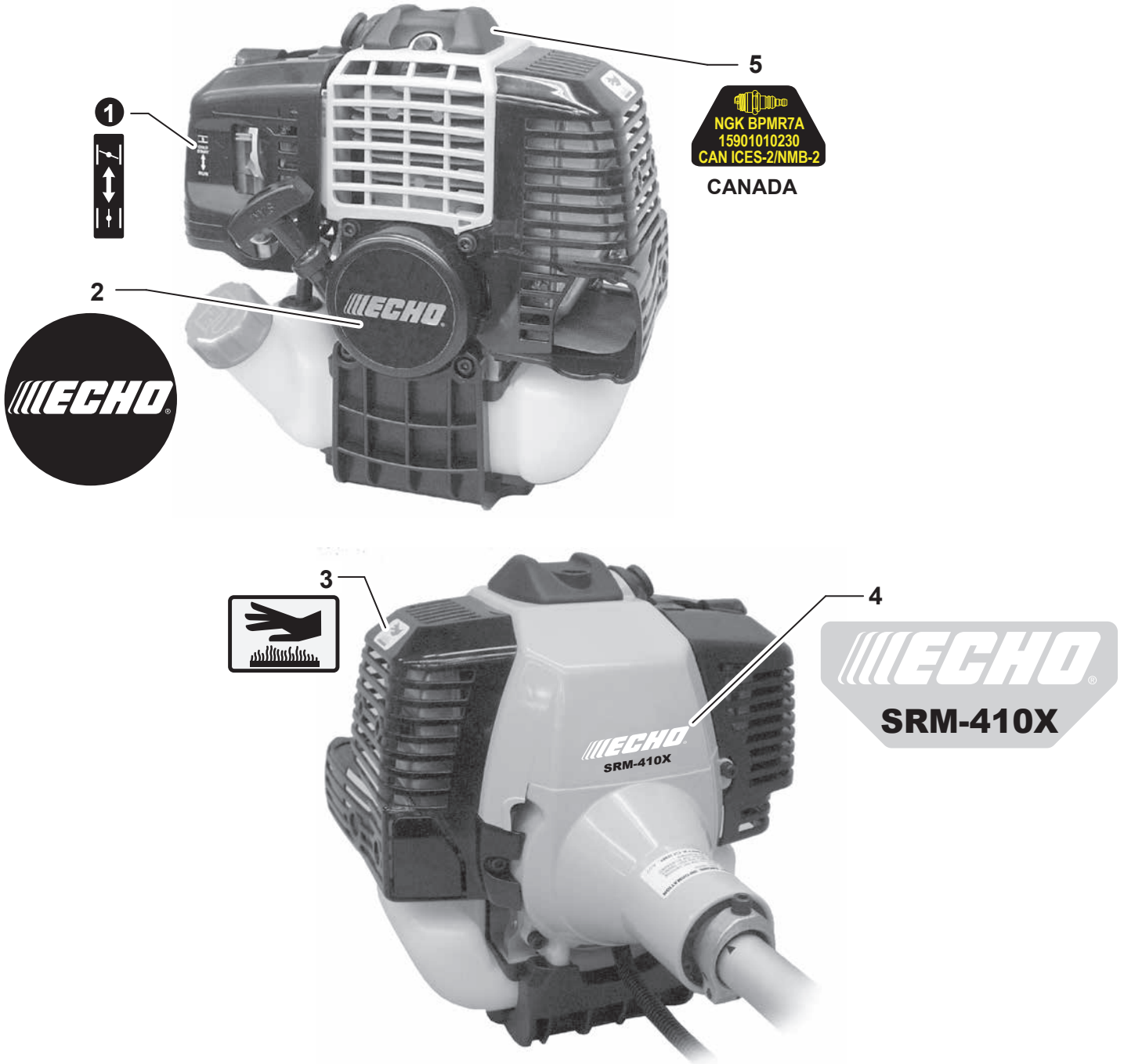


NO.	PART NUMBER	QTY.	DESCRIPTION	NOM DE LA PIÈCE
1	30100051831	1	HARNESS, SHOULDER	HARSAIS D'ÉPAULE
2	30100049731	1	HARNESS, SHOULDER	HARSAIS D'ÉPAULE

Tools
Outils



NO.	PART NUMBER	QTY.	DESCRIPTION	NOM DE LA PIÈCE
1	X605000100	1	WRENCH, ALLEN 4 MM	CLÉ HEXAGONALE 4 MM
2	X606000080	1	TOOL, LOCKING 5x120 MM	OUTIL DE VERROUILLAGE 5x120 MM
3	89511200330	1	SPANNER 8x10	CLÉ OUVERTE 8x10
4	X602000020	1	T-WRENCH 17x19 L200	CLÉ EN T 17x19 L200
5	89851039130	1	BAG, TOOL	SAC À OUTILS
6	89850201130	10	PIN, COTTER 2x22 (PKG. OF 10)	GOUPILLE FENDUE 2x22 (paquet de 10)



NO.	PART NUMBER	QTY.	DESCRIPTION	NOM DE LA PIÈCE
1	89033252730	1	LABEL - CHOKE	ÉTIQUETTE - ÉTRANGLEUR
2	X502000460	1	LABEL - STARTER - ECHO	ÉTIQUETTE DE LANCEUR À RAPPEL ECHO
3	X505002310	1	LABEL - CAUTION - HOT	ÉTIQUETTE D'AVERTISSEMENT CHAUD
4	X547003690	1	LABEL - MODEL - SRM-410X	ÉTIQUETTE MODÈLE SRM-410X
5	X532005000	1	LABEL - SPARK PLUG - BPMR7A	ÉTIQUETTE BOUGIE D'ALLUMAGE BPMR7A

NO.	PART NUMBER	QTY.	DESCRIPTION	NOM DE LA PIÈCE
1	P021003371	1	GASKET KIT	KIT DE JOINTS
2	14586642031	1	+GASKET, EXHAUST	+JOINT D'ÉCHAPPEMENT
3	V100000040	1	+GASKET, CYLINDER	+JOINT CYLINDRE
4	V102000001	1	+GASKET, CRANKCASE	+JOINT CARTER DE MOTEUR
5	V103000070	1	+GASKET, INTAKE	+JOINT D'ADMISSION
6	V103000080	1	+GASKET, INTAKE	+JOINT D'ADMISSION
7	V104000241	1	+HEAT SHIELD, EXHAUST	+BOUCLIER THERMIQUE ÉCHAPPEMENT