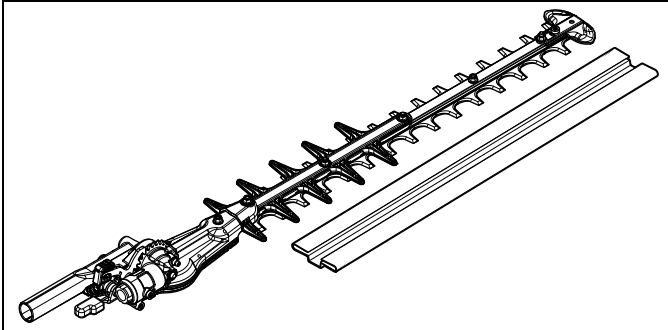


**ECHO Model: HCA-2620S.**

**HCA-2620S Cutting Head Kit, P/N 9001022**



NO.	PART NUMBER	QTY.	DESCRIPTION
1	9001022	1	CUTTING HEAD KIT, (HCA-2620S)

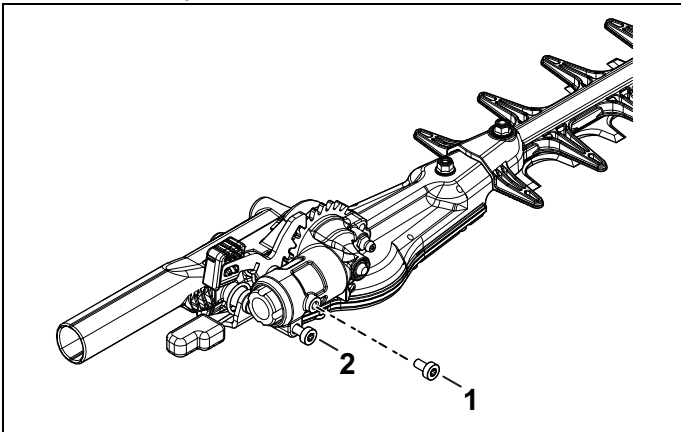
**Procedure**

**⚠ WARNING**

*Hedge Trimmer blades are very sharp. Touching them may lead to severe personal injury. Avoid touching blades whenever possible, and always wear gloves to protect hands.*

Remove the existing cutting head assembly.

- 1) Remove the locating screw and loosen the clamping screw on the new cutting head assembly.

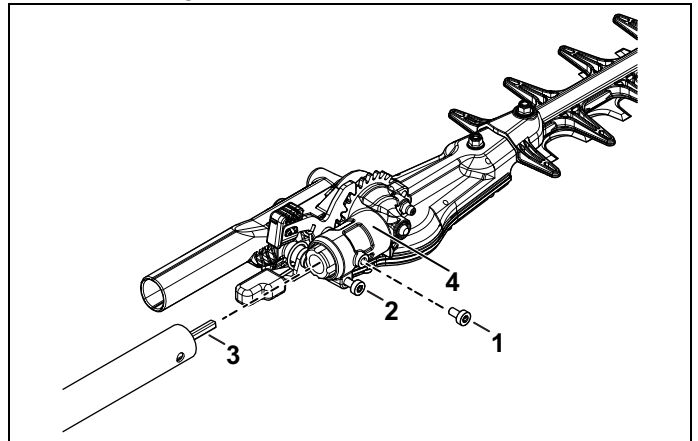


1 - Locating screw  
2 - Clamping screw

- 2) Assemble the new cutting head assembly onto the driveshaft.

Note: Fully engage the flex drive cable to the input drive of the gear case.

- 3) Align the locating screw hole in the gear case with the locating hole of the drive shaft assembly.
- 4) Install the locating screw and tighten the clamping screw.



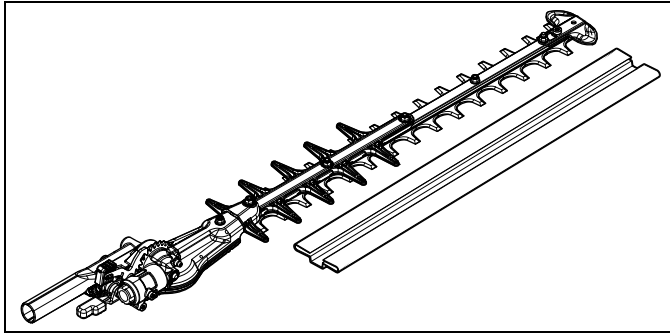
1 - Locating screw  
2 - Clamping screw  
3 - Flex drive cable  
4 - Input drive (located inside gear case housing)

**NOTICE**

*These cutting head assemblies are not interchangeable with other cutting head assemblies. Refer to your operator's manual for operation and maintenance.*

Modelos ECHO: HCA-2620S.

HCA-2620S Kit para cabezal de corte, número de pieza, 9001022



N.º	NÚMERO DE PIEZA	CANTIDAD	DESCRIPTION
1	9001022	1	Kit para cabezal de corte (HCA-2620S)

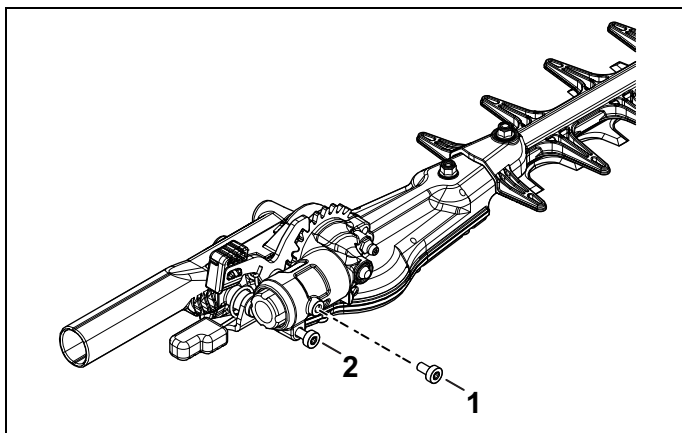
### Procedimiento

#### **ADVERTENCIA**

Las cuchillas del cortasetos son muy filosas. Si las toca pueden ocasionar lesiones personales graves. Siempre que sea posible, evite tocar las cuchillas y siempre utilice guantes para proteger las manos.

Retire el ensamble actual del cabezal para corte.

- 1) Retire el tornillo de ubicación y suelte el tornillo de fijación del nuevo tornillo de montaje del cabezal de corte.

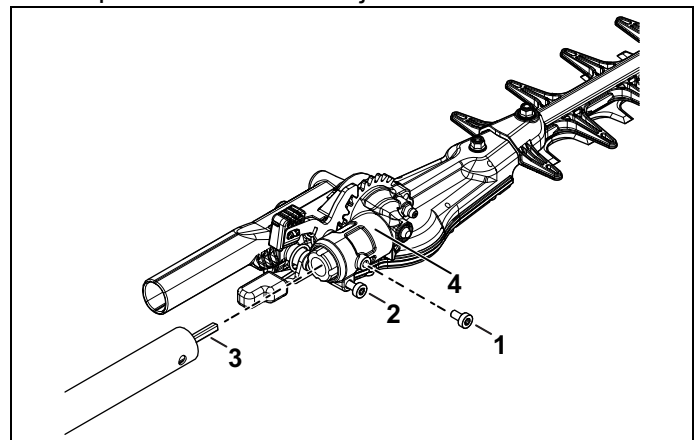


- 1 - Locating screw  
2 - Clamping screw

- 2) Ensamble el nuevo conjunto de cabezal de corte dentro del eje de transmisión.

Nota: Acople correctamente el cable flexible de impulsión al eje de entrada de la caja de velocidades.

- 3) Alinee el orificio del tornillo de ubicación en la caja de velocidades, con el del conjunto del eje de transmisión.
- 4) Instale y apriete el tornillo de ubicación y apriete el tornillo de fijación..



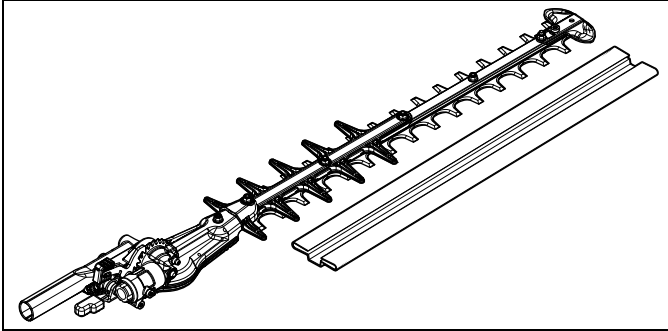
- 1 - Tornillo de posicionamiento  
2 - Tornillo de sujeción  
3 - Cable de transmisión flexible  
4 - Accionamiento de entrada (ubicado dentro de la carcasa de la caja de engranajes)

#### **PELIGRO**

Estos conjuntos de cabezales para corte no se pueden intercambiar entre sí. Para obtener mayor información sobre funcionamiento y mantenimiento consulte en el manual de su operador.

Modèles ECHO HCA-2620S.

HCA-2620S Ensemble D'outil De Coupe,  
N° De Pièce, 9001022



N°	N° DE PIÈCE	QTÉ	DESCRIPTION
1	9001022	1	ENSEMBLE D'OUTIL DE COUPE - ECHO (HCA-2620S)

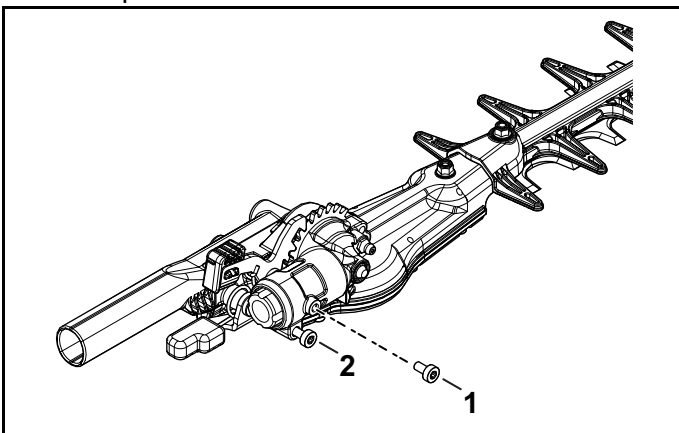
**Procédure**

**⚠ WARNING**

*Les lames du taille-haie sont très coupantes. Une manipulation inadéquate pourrait entraîner des blessures graves. Évitez autant que possible de toucher les lames et portez toujours des gants pour vous protéger les mains.*

Retirez l'ensemble d'outil de coupe existant.

- Retirez la vis de positionnement et desserrez la vis de serrage du nouvel ensemble de tête de coupe.

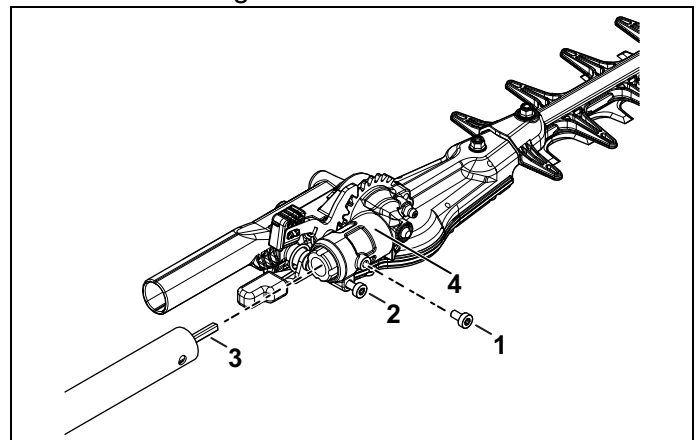


1 - Vis de positionnement  
2 - Vis de serrage

- Assemblez le nouvel ensemble de tête de coupe sur l'arbre de transmission.

Remarque : Insérez complètement le câble d'entraînement flexible dans l'entraînement d'entrée du carter d'engrenages.

- Alignez le trou de la vis de positionnement du carter d'engrenages avec le trou de positionnement de l'ensemble d'arbre d'entraînement.
- Installez la vis de positionnement et serrez la vis de serrage.



1 - Vis de positionnement  
2 - Vis de serrage  
3 - Câble d'entraînement flexible  
4 - Entraînement d'entrée (situé à l'intérieur du carter d'engrenage)

**AVIS**

*Ces ensembles d'outil de coupe ne sont pas interchangeables avec d'autres ensembles d'outil de coupe. Pour le fonctionnement et l'entretien, consultez votre manuel*



---

Notes:

Notas:

Remarques: