

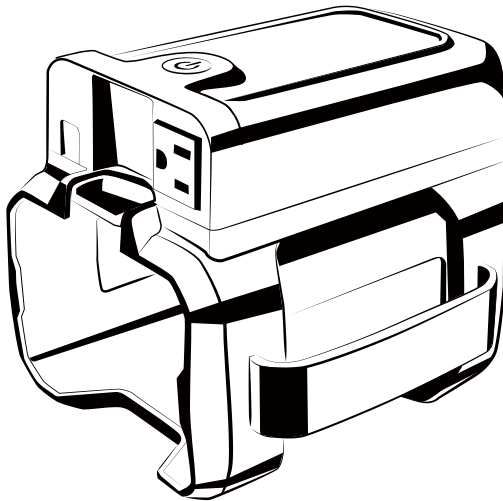
greenworks **pro**TM

DC 60V Lithium-Ion Battery Power Inverter

FOR MODELS: IV60A00

INPUT: DC 60V, 8A

OUTPUT: AC 120V/60HZ, 300W



Owner's Manual

TOLL-FREE HELPLINE: 1-855-345-3934

www.greenworkstools.com

⚠ Read all safety rules and instructions carefully before operating this tool.

CONTENTS

Contents	2
Product Specifications	2
Important Safety Instructions.....	3
Protective Features of the Inverter.....	5
Working Principles.....	6
Operation.....	7
Environmentally Safe Battery Disposal.....	8
Troubleshooting	9
Warranty	10

PRODUCT SPECIFICATIONS

DC 60V POWER INVERTER

Output Voltage.....	120V AC RMS 60Hz
Output USB	5VDC, 2.4A
Max. Efficiency	>90%
Rated Input Current.....	.8A
Input Voltage Range.....	.45 to 64 volt DC
Low Voltage Shutdown42 volt DC
Operation Temperature.....	-10°C to 40°C at 100% loading

IMPORTANT SAFETY INSTRUCTIONS

WARNING :

THIS MANUAL CONTAINS IMPORTANT INFORMATION REGARDING SAFETY, OPERATION, MAINTENANCE AND STORAGE OF THIS PRODUCT. BEFORE USE, READ AND UNDERSTAND ALL CAUTIONS, WARNINGS, INSTRUCTIONS AND PRODUCT LABELS, PLUS YOUR GREENWORKS'S BATTERY MANUFACTURER GUIDELINES. FAILURE TO DO SO COULD RESULT IN INJURY AND/OR PROPERTY DAMAGE.

To ensure reliable service, your power inverter must be installed and used properly. Please read the installation and operating instructions thoroughly prior to installation and use. Pay particular attention to the WARNING and CAUTION statements in this manual. The CAUTION statements advise against certain conditions and practices that may result in damage to your inverter. The WARNING statements identify conditions or practices that may result in personal injury. **Read All Instructions Before Using This Power Inverter!**

WARNING :

TO REDUCE THE RISK OF FIRE, ELECTRIC SHOCK, EXPLOSION OR INJURY:

- Do not connect to AC distribution wiring.
 - Remove appliance plug from outlet strip or turn off inverter before working on the appliance. Multiple outlet power strips with switches and circuit breakers only interrupt power to the "hot" receptacle terminals. The "neutral" terminals remain powered with respect to the "ground" terminals.
 - This is not a toy - keep away from children.
 - DO NOT install object into air vents.
-

WARNING :

Reverse polarity connection will cause the unit to malfunction and may permanently damage the inverter.

CAUTIONS :

- Grounding the neutral will damage the inverter. Do not operate this inverter if it is wet. Do not install in engine compartment – please install in a well ventilated area.
 - This inverter is not tested for use with medical devices.
-

WARNING :

This device complies with Part 15 of the FCC Rules. Operation is subject to the following two conditions:

- This device may not cause harmful interference.
 - This device must accept any interference received, including interference that may cause undesired operation.
-

CAUTIONS :

Changes or modifications not expressly approved by the party responsible for compliance could void the user's authority to operate the equipment.

IMPORTANT SAFETY INSTRUCTIONS

POWER SOURCE REQUIREMENTS

The power source must be able to supply the necessary current to operate the load. The Greenworks™ 60-volt battery is the only DC source, this inverter cannot connect to other DC sources.



WARNING :

Keep ventilation when using batteries.

Cannot mount the power inverter on other position, can just install on the Greenworks™ battery pack.

CONNECTION TO LOAD

The inverter is equipped with a AC power receptacle. Plug the cord from the equipment you wish to operate into an AC receptacle. The green LED indicator light turns on to indicate that the inverter is functioning. Make sure the combined load requirement of your equipment does not exceed inverter's output rating (300W).

The inverter is engineered to be connected directly to standard electrical and electronic equipment in the manner described above.

Do not connect the power inverter to household or RV AC distribution wiring.

Do not connect the power inverter to any AC load circuit in which the neutral conductor is connected to ground (earth) or to the negative of the DC (battery) source.

OPERATING ENVIRONMENT

For best operating results, the inverter should be placed on flat surface, such as the ground, car floor, or other solid surface. The inverter should only be used on a flat surface, such as a dry ground, car floor, table, patio, or other solid, dry and flat surface.

DRY- Do not allow water and/or other liquids to come into contact with the power inverter.

COOL – Do not place the inverter on or near a heating vent or any piece of equipment which is generating heat above room temperature. Keep the inverter away from direct sunlight, if at all possible.

SAFE – Do not use the inverter near flammable materials or in any locations that may accumulate flammable fumes of gases.

PROTECTIVE FEATURES OF THE INVERTER

Your inverter monitors the following potentially hazardous conditions:

OVER TEMPERATURE PROTECTION – If the temperature inside the inverter is too high, the unit will automatically shut down. Allow the unit to cool for at least 15 minutes before restarting after a heat-related shutdown. Unplug unit while cooling.

LOW BATTERY VOLTAGE PROTECTION - This condition is not harmful to the inverter but could damage the power source. The inverter automatically shuts down when input voltage drops to 42 volts. When the condition is corrected, the unit may be restarted.

OVER VOLTAGE PROTECTION – The inverter will automatically shut down when the input voltage exceeds 64 volts DC.

OVERLOAD PROTECTION – The inverter will automatically shut down when the continuous draw exceeds rated watts.

SHORT CIRCUIT PROTECTION – The inverter will shut down. Remove the short circuit and restart the inverter after 5 minutes.

WORKING PRINCIPLES

HOW YOUR INVERTER WORKS

The inverter converts low voltage DC (Direct Current) from a Greenworks™ 60V lithium battery to standard 120 volt AC (Alternating Current) household power.

PRINCIPLE OF OPERATION

The inverter converts power in two stages:

- The first stage is a DC to DC conversion process that raises the low voltage DC at the inverter input to high volts DC.
- The second stage is the actual inverter stage that converts the high voltage DC into AC.

The DC-to-DC converter stage uses modern high frequency power conversion techniques that have replaced the bulky transformers found in less technologically-advanced models. The inverter stage uses advanced power MOSFET transistors in a full bridge configuration.

THE OUTPUT WAVEFORM

The AC output waveform of the IV60A00-series inverter is known as “modified sine wave”. It is a waveform that has characteristics similar to the sine wave shape of utility power. This type of waveform is suitable for most AC loads, including linear and switching power supplies used in electronic equipment, transformers, and motors. (See Figure 1).

The modified sine wave produced by the IV60A00-series inverter has an RMS (root mean square) voltage of 120 volts, which is the same as standard household power. Most AC voltmeters (both digital and analog) are sensitive to the average value of the waveform rather than the RMS value. They are calibrated for RMS voltage under the assumption that the waveform measured will be a pure sine wave. These meters will not read the RMS voltage of a modified sine wave correctly. They will read about 20 to 30 volts low when measuring the output of the inverter. For accurate measurement of the output voltage of this unit, use a true RMS reading voltmeter.

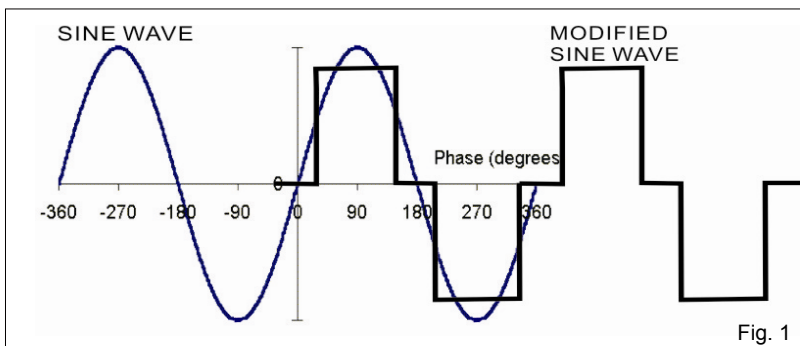


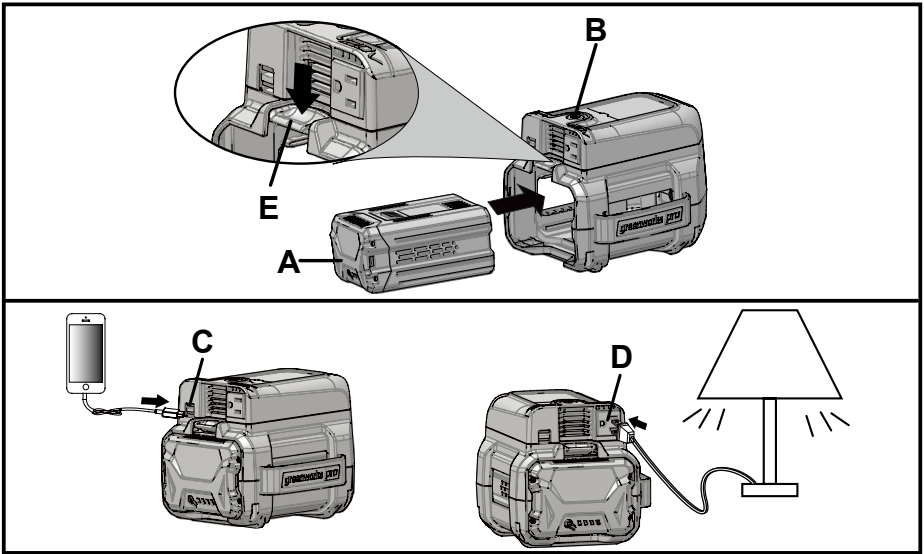
Fig. 1

OPERATION INSTRUCTIONS

NOTE: This product requires no assembly.

1. Insert the battery pack (A) into the power inverter.
2. Press the switch (B) to ON position.
3. Connect the USB (C) or plug (D) to the receptacle.

Note: To remove the battery pack, press the battery release button (E) on the power inverter.



WARNING :

Shut off the power source, or disconnect the battery when the power inverter is not in use.

The LED lights indicate the working condition of the power inverter as follows:

Work condition	Green	Red	
Normal	●	○	
High-voltage protection	○	○	
Overload protection	○	●	
Battery error	○	●	
Low battery voltage	⚡●⚡	○	
Short-circuit protection	○	⚡●⚡	Red light flashes in intervals of 4.
Low-voltage protection	○	⚡●⚡	Red light flashes in intervals of 5.
Over temperature protection	○	⚡●⚡	Red light flashes in intervals of 6.

ENVIRONMENTALLY SAFE BATTERY DISPOSAL



The following toxic and corrosive materials are in the batteries used in this tool battery pack:
Li-ion, a toxic material.



WARNING :

All toxic materials must be disposed of in a specified manner to prevent contamination of the environment. Before disposing of damaged or worn out Lithium-ion battery packs, contact your local waste disposal agency, or the local Environmental Protection Agency for information and specific instructions. Take the batteries to a local recycling and/or disposal centre, certified for Li-ion disposal.



WARNING :

If the battery pack cracks or breaks, with or without leaks, Do not attempt to charge or use the battery. Dispose of the battery and replace with a new battery pack. **DO NOT ATTEMPT TO REPAIR THE BATTERY.**

To avoid injury and risk of fire, explosion, or electric shock, and to avoid damage to the environment:

- Cover the battery's terminals with heavy-duty adhesive tape.
 - DO NOT attempt to remove or destroy any of the battery pack components.
 - DO NOT attempt to open the battery pack.
 - If a leak develops, the released electrolytes are corrosive and toxic. DO NOT get the solution in the eyes or on skin, and do not swallow it.
 - DO NOT place these batteries in your regular household trash.
 - DO NOT incinerate.
 - DO NOT place them where they will become part of any waste landfill or municipal solid waste stream.
 - Take them to a certified recycling or disposal centre.
 - Have servicing performed by a qualified repair person using only identical replacement parts. This will ensure that the safety of the product is maintained.
-

TROUBLESHOOTING

PROBLEM	POSSIBLE CAUSE	SOLUTION
Inverter will not turn on	The power needed to start AC appliances may be as much as 2 to 8 times its continuous wattage requirements.	Read the information panel on each AC appliance carefully to accurately determine the tool's input wattage.
"BUZZING" sound in audio systems.	The power supply in the electronic device does not adequately filter the modified sine wave produced by the inverter.	Use a higher quality sound system that incorporates a higher quality power amplified supply.
Television interference.	The inverter is shielded to minimize interference with TV signals. The problem may not be with the inverter. However, in some instances, some interference may still be visible, particularly with weak TV signals.	Position the inverter as far as possible from the television, the antenna and the antenna cables. Use an extension cable, if necessary.
		Adjust the orientation of the inverter, the antenna cables and the TV power cord to minimize interference.
		Make sure that the antenna feeding the television provides an adequate ("snow free") signal and that high quality, shielded antenna cable is used.
		Do not operate appliances and TV at the same time in order to maintain maximum efficiency

WARRANTY



Greenworks™ hereby warranties this product, to the original purchaser with proof of purchase, for a period of four (4) years against defects in materials, parts or workmanship. Greenworks™, at its own discretion will repair or replace any and all parts found to be defective, through normal use, free of charge to the customer. This warranty is valid only for units which have been used for personal use that have not been hired or rented for industrial/commercial use, and that have been maintained in accordance with the instructions in the owners' manual supplied with the product from new.

ITEMS NOT COVERED BY WARRANTY:

1. Any part that has become inoperative due to misuse, commercial use, abuse, neglect, accident, improper maintenance, or alteration; or
2. The unit, if it has not been operated and/or maintained in accordance with the owner's manual; or
3. Normal wear, except as noted below;
4. Routine maintenance items such as lubricants, blade sharpening;
5. Normal deterioration of the exterior finish due to use or exposure.

HELPLINE:

Warranty service is available by calling our toll-free helpline, at **1-855-345-3934**.

TRANSPORTATION CHARGES:

Transportation charges for the movement of any power equipment unit or attachment are the responsibility of the purchaser. It is the purchaser's responsibility to pay transportation charges for any part submitted for replacement under this warranty unless such return is requested in writing by Greenworks™.

USA address:

Greenworks™ Tools
P.O. Box 1238
Mooresville, NC 28115

Canadian address:

Greenworks™ Tools Canada Inc.
P.O. Box 93095, Newmarket, Ontario
L3Y 8K3

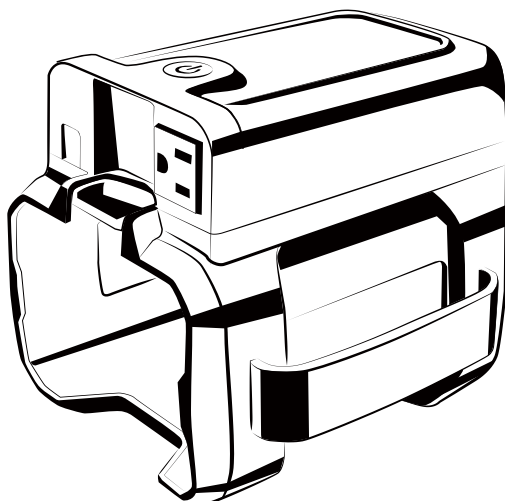
greenworks **pro**TM

ONDULEUR DE COURANT LITHIUM-ION 60 V C.C.

POUR LES MODÈLES : IV60A00

ENTRÉE : 60 V C.C., 8 A

SORTIE : C.A. 120 V/60 HZ, 300 W



MANUEL DE L'UTILISATEUR

SERVICE D'ASSISTANCE TÉLÉPHONIQUE GRATUIT: 1-855-345-3934

www.greenworkstools.com



Avant d'utiliser le produit, veuillez lire et suivre toutes les consignes de sécurité et les instructions d'utilisation.

MATIÈRES

Matières	12
Spécifications du produit	12
Consignes de sécurité importantes	13
Dispositifs de protection de l'onduleur.....	15
Principes de fonctionnement.....	16
Utilisation.....	17
Mise au rebut de la batterie avec respect de l'environnement.....	18
Dépannage	19
Garantie.....	20

SPÉCIFICATIONS DU PRODUIT

ONDULEUR DE COURANT C.C. 60 V

Tension de sortie	120V C.A. RMS 60 Hz
Sortie USB.....	5VDC, 2.4A
Efficacité maximale	> à 90 %
Courant nominal d'entrée.....	8A
Plage de tensions d'entrée.	45 à 64 volt C.C.
Arrêt basse tension	42 volt C.C.
Température de fonctionnement.....	De -10°C à 40 °C pour une charge de 100 %

CONSIGNES DE SÉCURITÉ IMPORTANTES

AVERTISSEMENT :

CE MANUEL CONTIENT DES INFORMATIONS IMPORTANTES PORTANT SUR LA SÉCURITÉ, LE FONCTIONNEMENT, LA MAINTENANCE ET LE RANGEMENT DE CE PRODUIT. AVANT UTILISATION, LISEZ ET COMPRENEZ TOUTES LES AVERTISSEMENTS, LES REMARQUES ET LES INSTRUCTIONS AINSI QUE LES ÉTIQUETTES APPOSÉES SUR LE PRODUIT, CONSULTEZ ÉGALEMENT LES RECOMMANDATIONS DU FABRICANT DE LA BATTERIE GREENWORKS. NE PAS OBSERVER CES REMARQUES PEUT CAUSER DES BLESSURES ET/OU DES DOMMAGES DE PROPRIÉTÉ.

*Pour assurer un service fiable, votre onduleur de courant doit être installé et utilisé correctement. Veuillez lire les instructions d'installation et d'utilisation avant toute installation et utilisation. Accordez une attention toute particulière aux AVERTISSEMENTS et MISES EN GARDE figurant dans ce manuel. Les MISES EN GARDE décrivent des conditions et des pratiques susceptibles d'endommager l'onduleur. Les AVERTISSEMENT décrivent des situations ou des pratiques susceptibles de causer des blessures corporelles. **Lisez toutes les instructions avant d'utiliser cet onduleur de courant !***

AVERTISSEMENT :

POUR RÉDUIRE LES RISQUES D'INCENDIE, D'ÉLECTROCUTION, D'EXPLOSION OU DE BLESSURES CORPORELLES :

- Ne connectez pas l'appareil au réseau de distribution du courant électrique C.A.
 - Débranchez la fiche de la prise de courant ou éteignez l'appareil avant d'effectuer toute maintenance sur celui-ci. Les prises multiples communes avec commutateurs et disjoncteurs coupent uniquement les bornes sous tension. Les bornes « neutres » restent sous tension en fonction des bornes de « mise à la terre ».
 - Cet appareil n'est pas un jouet, maintenez-le à l'écart des enfants.
 - N'installez pas des objets dans les conduits de ventilation.
-

AVERTISSEMENT :

Un branchement de polarité inversée peut causer des dysfonctionnements et risque d'endommager l'onduleur de manière permanente.

MISES EN GARDE :

- La mise à la terre neutre endommagera l'onduleur. N'utilisez pas cet appareil s'il est mouillé. N'installez pas l'appareil dans le compartiment d'un moteur - installez-le dans un endroit bien aéré.
 - Cet onduleur n'a pas été testé pour être utilisé avec des équipements médicaux.
-

AVERTISSEMENT :

Cet appareil est conforme aux normes Partie 15 du FCC. Le fonctionnement dépend des deux conditions suivantes :

- Cet appareil ne devrait pas causer d'interférence.
 - Cet appareil doit accepter toute interférence reçue, y compris une interférence pouvant provoquer une opération non souhaitée.
-

ATTENTION :

Tout changement ou modification non expressément approuvé par la partie responsable de la conformité pourrait annuler le droit de l'utilisateur d'utiliser l'équipement.

CONSIGNES DE SÉCURITÉ IMPORTANTES

EXIGENCES DE LA SOURCE D'ALIMENTATION

L'alimentation électrique doit pouvoir fournir le courant nécessaire pour la charge. La batterie 60 volts Greenworks™ est la seule source CC, cet onduleur ne peut pas se connecter à d'autres sources CC.



AVERTISSEMENT :

Maintenez la pièce aérée lorsque vous utilisez des batteries.

L'onduleur ne peut être monté en utilisant une autre position, il doit uniquement être installé sur un bloc-batterie Greenworks™.

RACCORDEMENT À LA CHARGE

L'onduleur est équipé d'une fiche d'alimentation C.A. type A et de type B. Raccordez le cordon d'alimentation de l'équipement à utiliser à une prise de courant C.A. Le voyant LED vert s'allume pour indiquer que l'onduleur fonctionne. Vérifiez que la charge combinée de l'équipement n'excède pas la puissance de sortie de l'onduleur (300W).

L'onduleur est conçu pour être directement connecté à un équipement électrique ou électronique de la manière décrite ci-dessus.

Ne connectez jamais l'onduleur au le réseau de distribution du courant électrique CA ou du secteur.

Ne branchez aucun appareil C.A. dont le conducteur neutre est relié à la terre (masse) ou à la borne C.C. (batterie) à l'onduleur.

ENVIRONNEMENT D'UTILISATION

Pour de meilleurs résultats de fonctionnement, l'onduleur doit être placé sur une surface plane, telle que le sol, le plancher de la voiture ou toute autre surface solide. L'onduleur ne doit être utilisé que sur une surface plane, telle qu'un sol sec, un plancher de voiture, une table, une terrasse ou toute autre surface solide, sèche et plane.

SEC- Ne laissez aucun liquide entrer en contact avec l'onduleur.

FRAIS – N'installez pas l'onduleur sur ou près d'un conduit de chauffage ou une pièce d'équipement générant une chaleur supérieure à la température de la pièce. Installez toujours l'appareil à l'écart des rayons de soleil lorsque cela est possible.

SÛR – N'utilisez pas l'onduleur près de matériaux inflammables ou dans un endroit pouvant accumuler des fumées ou gaz inflammables.

DISPOSITIFS DE PROTECTION DU ONDULEUR

Votre onduleur contrôle les risques suivants :

PROTECTION CONTRE LES TEMPÉRATURES ÉLEVÉES – Lorsque la température interne de l'onduleur est trop élevée, l'appareil s'éteint automatiquement. Laissez l'appareil refroidir pendant au moins 15 minutes avant de le redémarrer après un arrêt déclenché par une température élevée. Débranchez l'appareil lorsque celle-ci refroidit.

PROTECTION CONTRE LES FAIBLES TENSIONS DE LA BATTERIE - Cette condition n'est pas dangereuse pour l'onduleur mais peut endommager la source d'alimentation. L'onduleur s'arrête automatiquement lorsque la tension d'entrée chute à 42 volts. Une fois le problème résolu, l'appareil peut être redémarré à nouveau.

PROTECTION CONTRE LES SURTENSIONS – L'onduleur s'arrête automatiquement lorsque la tension d'entrée excède 64 volts.

PROTECTION CONTRE LES SURCHARGES – L'onduleur s'arrête automatiquement lorsque la charge continue excède la puissance nominale.

PROTECTION CONTRE LES COURT-CIRCUITS – L'onduleur s'arrête. Rétablissez le circuit et redémarrez l'onduleur au bout de 5 minutes.

PRINCIPES DE FONCTIONNEMENT

FONCTIONNEMENT DE L'ONDULEUR

L'onduleur convertit les faibles tensions C.C. (courant continu) provenant d'une batterie lithium Greenworks™ 60 V vers un secteur C.A. 120 volt standard (courant alternatif).

PRINCIPE DE FONCTIONNEMENT

L'onduleur convertit la tension en deux étapes.

- La première étape est une conversion C.C à C.C, utilisée pour augmenter la faible tension d'entrée C.C. en haute tension.
- La deuxième étape est l'étape d'inversion proprement dite, transformant la haute tension C.C. en une sortie C.A..

L'étape de conversion C.C. à C.C. emploie une technologie moderne de conversion du courant à haute fréquence qui élimine les encombrants onduleurs que l'on trouve dans les onduleurs de technologie ancienne. L'étape d'inversion emploie des semi-conducteurs MOSFET de puissance avancés qui fournissent d'excellentes capacités de surcharge.

LE FORME D'ONDE DE SORTIE

L'onde sinusoïdale de sortie C.A. de cet onduleur de série IV60A00 est une « onde sinusoïdale modifiée ». Il s'agit d'une courbe à étages qui possède des caractéristiques similaires à la forme d'onde sinusoïdale du courant fournit par les services publics. Ce type de forme d'onde est adapté à la plupart des charges de courant C.A., cela inclut les alimentations commutées et linéaires utilisées par les équipements électroniques, les onduleurs et les moteurs. (*Reportez-vous à la Figure 1.*)

L'onde sinusoïdale modifiée produite par l'onduleur de série IV60A00 possède une tension RMS (valeur efficace) de 120 volts, qui est identique à une installation secteur standard. La plupart des voltmètres C.A. (numériques et analogiques) sont sensibles à la valeur moyenne de la forme d'onde plutôt qu'à la valeur efficace. Leur tension valeur efficace est calibrée en supposant que la forme d'onde mesurée est une onde sinusoïdale pure. Ces voltmètres ne liront pas correctement la tension efficace d'une onde sinusoïdale modifiée. Ils mesureront une sortie de l'onduleur de 20 ou 30 volts. La mesure de la sortie de cette unité requiert un voltmètre à valeur efficace capable de mesurer la valeur efficace, tel qu'un multimètre de la série afin d'obtenir une mesure exacte.

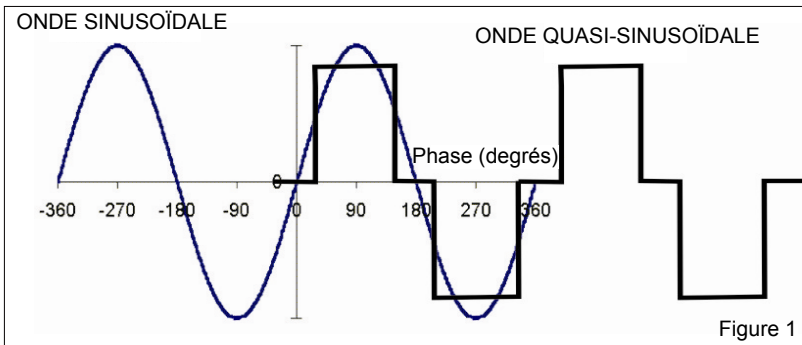


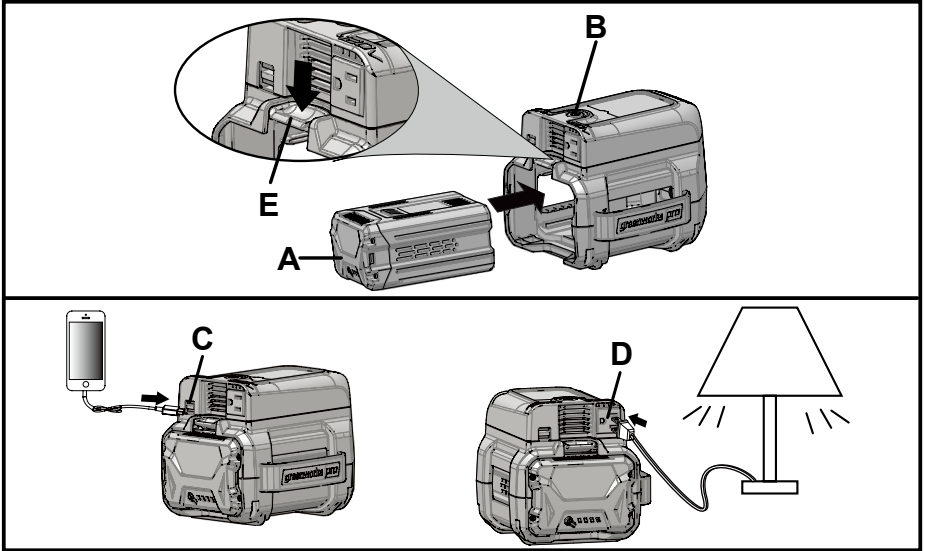
Figure 1

UTILISATION

REMARQUE : Ce produit ne requiert aucun assemblage.

1. Insérez la batterie (A) dans l'onduleur.
2. Placez l'interrupteur (B) en position « ON ».
3. Connectez la fiche (D) ou le port USB (C) à la prise.

Remarque : Pour retirer la batterie, appuyez sur le bouton de libération de la batterie (E) sur l'onduleur.



A V E R T I S S E M E N T :

Coupez la source d'alimentation ou débranchez la batterie lorsque l'alimentation n'est pas utilisée.

Les témoins LED indiquent l'état du chargeur de batterie.

Conditions de fonctionnement	Vert	Rouge	
Normal	●	○	
Protection contre les hautes tensions	○	○	
Protection contre les surcharges	○	●	
Erreur de batterie	○	●	
Tension de batterie faible	⋈●⋈	○	
Protection contre les court-circuits	○	⋈●⋈	la lumière rouge clignotera par intervalles de 4
Protection contre les faibles tensions	○	⋈●⋈	la lumière rouge clignotera par intervalles de 5
Protection contre les hautes températures	○	⋈●⋈	la lumière rouge clignotera par intervalles de 6

MISE AU REBUT DE LA BATTERIE AVEC RESPECT DE L'ENVIRONNEMENT



Les matériaux toxiques et corrosifs suivants se trouvent dans les éléments composant la batterie de cet outil : Li-ion, matériau toxique.



A V E R T I S S E M E N T :

Tous les matériaux toxiques doivent être mis au rebut d'une manière particulière afin d'éviter de contaminer l'environnement. Avant de mettre au rebut des batteries Lithium-ion endommagés ou usés, contactez votre déchetterie locale, ou l'agence locale de protection de l'environnement pour obtenir des renseignements et des directives adaptés. Apportez les batteries à une déchetterie et/ou un centre de recyclage agréé pour le traitement du Li-ion.



A V E R T I S S E M E N T :

Si la batterie se fissure ou se casse, avec ou sans fuite, n'essayez pas de charger ou d'utiliser la batterie. Jetez la batterie et remplacez-la par une nouvelle batterie. **NE TENTEZ PAS DE RÉPARER LA BATTERIE!**

Pour éviter tout risque de blessures et d'incendie, d'explosion, ou de décharge électrique, et pour éviter toute atteinte à l'environnement :

- Recouvrez les bornes de la batterie avec un ruban adhésif épais.
 - NE TENTEZ PAS de démonter ou de détruire un quelconque composant de la batterie.
 - NE TENTEZ PAS d'ouvrir la batterie.
 - Si une fuite se produit, l'électrolyte dégagé est corrosif et toxique. NE METTEZ PAS la solution en contact avec vos yeux ou avec votre peau, et ne l'avalez pas.
 - NE JETEZ PAS ces batteries avec les ordures ménagères.
 - NE PAS incinérer.
 - NE LES PLACEZ PAS là où elles pourraient se retrouver à la décharge ou être traitées avec les ordures ménagères.
 - Apportez-les à une déchetterie ou à un centre de recyclage agréé.
 - Confiez l'entretien de votre produit à un réparateur qualifié et veillez à ce que celui-ci n'utilise que des pièces de rechange identiques. Cette disposition assurera le maintien de la sécurité du produit.
-

DÉPANNAGE

PROBLÈME	CAUSE POSSIBLE	SOLUTION
Certains appareils C.A. ne démarreront pas.	Le cordon d'alimentation requis pour démarrer certains appareils C.A. peut être d'une puissance 2 à 8 fois supérieure aux exigences réelles.	Lisez attentivement le panneau d'informations sur chaque appareil C.A. avant de déterminer avec précision la puissance d'entrée de l'outil.
« BOURDONNEMENT » dans les systèmes audio.	Le bloc d'alimentation du dispositif électronique ne filtre pas bien l'onde sinusoïdale modifiée produite par l'onduleur.	Utilisez un système sonore qui dispose d'un bloc d'alimentation amplifiée de meilleure qualité.
Interférence avec la télévision.	L'onduleur de courant ne devrait produire que des interférences minimales pour la télévision. Le problème peut ne pas provenir de l'onduleur. Cependant, dans certains cas, des interférences peuvent survenir, notamment avec les faibles signaux télévisés.	Installez l'onduleur de façon à éloigner autant que possible du téléviseur, de l'antenne et des câbles. Utilisez une rallonge si nécessaire.
		Modifiez l'orientation de l'onduleur, du téléviseur, de l'antenne et des câbles jusqu'à ce que l'interférence ait été réduite au minimum.
		Veillez à ce que l'antenne de télévision fournisse un signal approprié (dit « sans neige ») et à utiliser un câble de bonne qualité et blindé entre l'antenne et la télévision.
		Ne faites pas fonctionner les appareils et la TV en même temps afin de maintenir une efficacité maximale.

GARANTIE



Greenworks™ garantit par la présente ce produit, à l'acheteur original avec preuve d'achat, pour une période de quatre (4) ans contre tout défaut de matériaux, de pièces ou de main d'oeuvre. Greenworks™, à sa propre discrétion, réparera ou remplacera toutes les pièces défectueuses, dans des conditions normales d'utilisation, sans frais pour le client. Cette garantie n'est valable que pour les appareils qui ont été utilisés à des fins personnelles, qui n'ont pas été loués à des fins industrielles ou commerciales et qui ont été entretenus conformément aux instructions du manuel du propriétaire fourni avec le produit neuf.

ARTICLES NON COUVERTS PAR LA GARANTIE :

1. Toute pièce qui est devenue inopérante en raison d'une mauvaise utilisation, d'une utilisation commerciale, d'un abus, d'une négligence, d'un accident, d'un entretien inapproprié ou d'une modification ; ou
2. L'appareil, s'il n'a pas été utilisé et/ou entretenu conformément au manuel du propriétaire ; ou
3. Usure normale, sauf comme indiqué ci-dessous ;
4. Articles d'entretien courant tels que lubrifiants, affûtage des lames ;
5. Détérioration normale du fini extérieur due à l'utilisation ou à l'exposition.

ASSISTANCE TÉLÉPHONIQUE :

Le service de garantie est disponible en appelant notre ligne d'assistance téléphonique sans frais, au **1-855-345-3934**.

FRAIS DE TRANSPORT :

Les frais de transport pour le déplacement de tout équipement motorisé ou accessoire sont à la charge de l'acheteur. Il incombe à l'acheteur de payer les frais de transport pour toute pièce retournée pour remplacement en vertu de la présente garantie, à moins qu'un tel retour soit demandé par écrit par Greenworks™.

USA address:

Greenworks Tools
P.O. Box 1238
Mooresville, NC 28115

Canadian address:

Greenworks Tools Canada Inc.
P.O. Box 93095, Newmarket, Ontario
L3Y 8K3

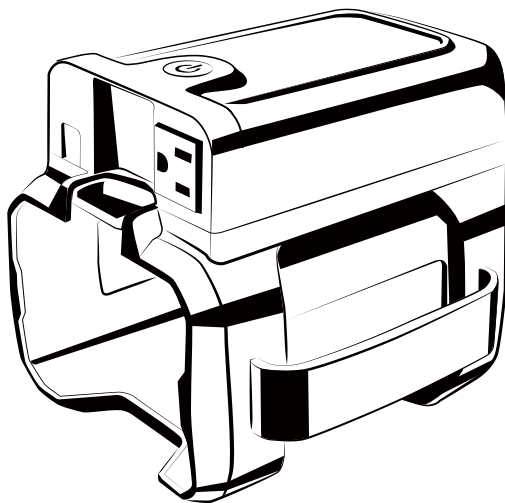
greenworks **pro**™

Inversor de corriente con batería de ion de litio de 60 VCC

APLICABLE A LOS MODELOS: IV60A00

ENTRADA: 60 VCC, 8 A

SALIDA: 120 VCA/60 HZ, 300 W



MANUAL DEL OPERADOR

LÍNEA TELEFÓNICA GRATIS PARA AYUDA: 1-855-345-3934

www.greenworkstools.com

⚠ Antes de hacer funcionar esta herramienta, lea cuidadosamente todas las reglas de seguridad y las instrucciones.

CONTENIDO

Contenido.....	22
Especificaciones del producto.....	22
Instrucciones importantes sobre seguridad.....	23
Sistemas de protección del inversor.....	25
Principios de funcionamiento.....	26
Funcionamiento.....	27
Eliminación de Baterías sin Daño para el Ambiente.....	28
Resolución de Averías.....	29
Garantie Limitée.....	30

ESPECIFICACIONES DEL PRODUCTO

INVERSOR DE CORRIENTE DE 60 VCC

Tensión de salida.....	120 V CA RMS 60 Hz
Puertos de salida USB	5VDC, 2.4A
Eficiencia máx.	>90%
Corriente nominal de entrada.....	.8A
Margen de tensión de entrada.....	de 45 a 64 VCC
Desconexión por tensión insuficiente	42 VCC
Temperatura de funcionamiento.....	de -10 a 40 °C a un 100 % de carga

INSTRUCCIONES IMPORTANTES SOBRE SEGURIDAD

AVISO :

ESTE MANUAL INCLUYE INFORMACIÓN IMPORTANTE RELACIONADA CON LA SEGURIDAD, UTILIZACIÓN, EL MANTENIMIENTO Y ALMACENAMIENTO DE ESTE PRODUCTO. ANTES DE UTILIZARLO, ASEGÚRESE DE HABER LEÍDO Y ENTENDIDO PERFECTAMENTE TODAS LAS PRECAUCIONES, ADVERTENCIAS, INSTRUCCIONES Y ETIQUETAS DEL PRODUCTO, ADEMÁS DE LAS PAUTAS PERTINENTES INDICADAS POR EL FABRICANTE DE SU BATERÍA GREENWORKS. DE IGNORARSE ESTA ADVERTENCIA, PODRÍAN PRODUCIRSE LESIONES FÍSICAS O DAÑOS MATERIALES.

Para que su inversor de corriente pueda proporcionarle un servicio fiable, deberá instalarlo y utilizarlo correctamente. Asegúrese de leer detenidamente las instrucciones de instalación y uso antes de instalar y servirse del aparato. Preste atención particular a las ADVERTENCIAS y PRECAUCIONES indicadas en este manual. Las PRECAUCIONES le aconsejan acerca de ciertas situaciones y prácticas que podrían acabar dañando su inversor de corriente. Por su parte, las ADVERTENCIAS identifican aquellas situaciones o prácticas que podrían dar lugar a lesiones físicas. **¡Lea detenidamente todas las instrucciones antes de utilizar este inversor de corriente!**

AVISO :

PARA EVITAR EN LO POSIBLE CUALQUIER RIESGO DE INCENDIO, DESCARGA ELÉCTRICA O LESIONES FÍSICAS, TENGA EN CUENTA LO SIGUIENTE:

- No conecte el aparato a un suministro eléctrico de corriente alterna.
 - Retire el enchufe del aparato del bloque de conectores de salida o apague el inversor de corriente antes de llevar a cabo cualquier operación en el aparato. Los bloques múltiples de conectores de salida equipados con interruptores y disyuntores solo interrumpen la alimentación a los terminales "bajo tensión" del conector de salida. Los terminales "neutros" permanecen alimentados eléctricamente con respecto a los terminales de "tierra".
 - Este aparato no es ningún juguete. Por lo tanto, manténgalo fuera del alcance de niños.
 - NO introduzca objetos en los orificios de ventilación del aparato.
-

AVISO :

Una conexión de polaridad inversa hará que el inversor de corriente no funcione como es debido y podría sufrir daños permanentes.

PRECAUCIÓN :

- La puesta a tierra del neutro provocará daños en el inversor de corriente. No utilice este inversor de corriente si está mojado o húmedo. No lo instale en el compartimento del motor, sino en un lugar bien ventilado.
 - Este inversor de corriente no ha sido probado para una utilización con dispositivos médicos.
-

AVISO :

Este dispositivo cumple la Parte 15 de las Normas de la FCC. El funcionamiento está sujeto a las siguientes dos condiciones:

- Este dispositivo no puede producir interferencias perjudiciales.
 - Este dispositivo debe aceptar cualquier interferencia recibida, incluidas las interferencias que puedan producir un funcionamiento no deseado.
-

PRECAUCIÓN :

Los cambios o modificaciones no aprobados expresamente por la parte responsable de la conformidad podrían invalidar la autoridad del usuario para utilizar el equipo.

INSTRUCCIONES IMPORTANTES SOBRE SEGURIDAD

REQUISITOS DE LA FUENTE DE ALIMENTACIÓN

La fuente de alimentación debe poder suministrar la corriente necesaria para soportar el consumo eléctrico. La batería Greenworks™ de 60 voltios es la única fuente CC. Este inversor no se puede conectar a otras fuentes CC.



A V I S O :

Asegúrese de que haya ventilación adecuada cuando utilice baterías.

No conecte el inversor de corriente a otras fuentes, utilice únicamente las baterías Greenworks™.

CONEXIÓN A UN APARATO ELÉCTRICO

El inversor de corriente está equipado con una toma de CA. Enchufe el cable de alimentación del aparato eléctrico que desea alimentar a una toma de CA. El testigo LED verde se iluminará para indicar que el inversor está funcionando. Asegúrese de que el consumo combinado de su aparato eléctrico no exceda la capacidad de salida del inversor (300W) .

El inversor ha sido diseñado para poder conectarse directamente a aparatos eléctricos y electrónicos convencionales de la manera descrita anteriormente.

No conecte el inversor de corriente a la instalación eléctrica de una vivienda ni al cableado de distribución de CA de una autocaravana.

No conecte el inversor de corriente a ningún circuito de carga de CA en el que el conductor neutro esté conectado a masa (tierra) o al polo negativo de la fuente de CC (batería).

ENTORNO DE UTILIZACIÓN

Para obtener el mejor desempeño, el inversor debe colocarse sobre una superficie plana, como el suelo, el suelo de un vehículo o cualquier otra superficie sólida. El inversor solo debe utilizarse sobre superficies planas, como un suelo seco, el suelo de un vehículo, mesa, patio o cualquier otra superficie sólida, seca y plana.

SECOS: No permita que agua ni ningún otro líquido entre en contacto con el inversor.

FRÍOS: No coloque el inversor sobre o cerca de salidas de calefacción ni de cualquier aparato que genere calor a una temperatura superior a la ambiente. De ser posible, mantenga el inversor apartado de cualquier exposición directa a la luz solar.

SEGUROS: No utilice el inversor cerca de materiales inflamables ni en lugares propensos a acumular humos o gases inflamables.

SISTEMAS DE PROTECCIÓN DEL INVERSOR

El inversor de corriente controla las siguientes condiciones potencialmente peligrosas:

PROTECCIÓN POR SOBRECALENTAMIENTO – Si la temperatura interna del inversor es demasiado elevada, se desactivará automáticamente. Después de haberse conectado debido a una situación de sobrecalentamiento, espere al menos 15 minutos a que el inversor se haya enfriado lo suficiente antes de volver a activarlo. Desenchufe el inversor mientras se enfría.

PROTECCIÓN POR TENSIÓN DE LA BATERÍA INSUFICIENTE - T Esta situación no perjudica al inversor, pero podría dañar la fuente de alimentación. El inversor se desactivará automáticamente cuando la tensión de alimentación disminuya a 42 voltios. Una vez que se corrija dicha situación, será posible volver a activar el inversor.

PROTECCIÓN POR SOBRETENSIÓN – El inversor se desactivará automáticamente cuando la tensión de entrada exceda los 64 VCC.

PROTECCIÓN POR SOBRECARGA – El inversor se desactivará automáticamente cuando el consumo continuo exceda la potencia nominal (vatios) configurada por defecto.

PROTECCIÓN POR CORTOCIRCUITO – El inversor se desactivará. Elimine el cortocircuito y vuelva a activar el inversor pasados 5 minutos.

PRINCIPIOS DE FUNCIONAMIENTO

CÓMO FUNCIONA SU INVERSOR DE CORRIENTE

El inversor convierte la corriente continua (CC) de baja tensión procedente de una batería de litio Greenworks™ de 60 V a una tensión estándar de 120 VCA (corriente alterna) como la suministrada a viviendas.

PRINCIPIO DE FUNCIONAMIENTO

El inversor convierte la tensión en dos etapas.

- La primera etapa consiste en un proceso de conversión de CC a CC que eleva la corriente continua de baja tensión recibidas a la entrada del inversor a una CC de alta tensión.
- La segunda etapa es la etapa propiamente dicha en la que el inversor convierte dicha CC de alta tensión en CA.

La etapa de conversión de CC a CC utiliza unas técnicas modernas de conversión de tensión mediante alta frecuencia que han permitido sustituir a aquellos transformadores voluminosos comúnmente encontrados en modelos de una tecnología menos avanzada. La etapa de inversión de corriente utiliza transistores de potencia tipo MOSFET de tecnología avanzada dispuestos en una tipología de puente completo.

FORMA DE ONDA DE SALIDA

La forma de onda de salida de CA del inversor de la serie IV60A00 se conoce como "onda sinusoidal modificada". Se trata de una forma de onda que posee características similares a la de la forma de onda sinusoidal de la tensión suministrada por una red eléctrica pública. Este tipo de forma de onda es adecuado para la mayoría de los aparatos eléctricos que funcionan con CA, incluidas las fuentes de alimentación y de conmutación lineales utilizadas en equipos electrónicos, transformadores y motores. (Véase la Figura 1).

La onda sinusoidal modificada generada por el inversor de corriente de la serie IV60A00 posee una tensión RMS (media cuadrática) de 120 voltios; la misma que la tensión estándar utilizada en viviendas. La mayoría de los voltímetros de CA (tanto digitales como analógicos) son más sensibles al valor medio de la forma de onda que al valor RMS propiamente dicho. Están calibrados para medir tensión RMS bajo el supuesto de que la forma de onda medida es una onda sinusoidal pura. Estos medidores no tienen capacidad para leer correctamente la tensión RMS de una onda sinusoidal modificada. De hecho, proporcionan una lectura de entre 20 y 30 voltios inferior a la real al medir la tensión a la salida del inversor. A fin de medir de manera precisa la tensión de salida de este aparato, será necesario utilizar un voltímetro capaz de proporcionar una lectura real de la tensión RMS.

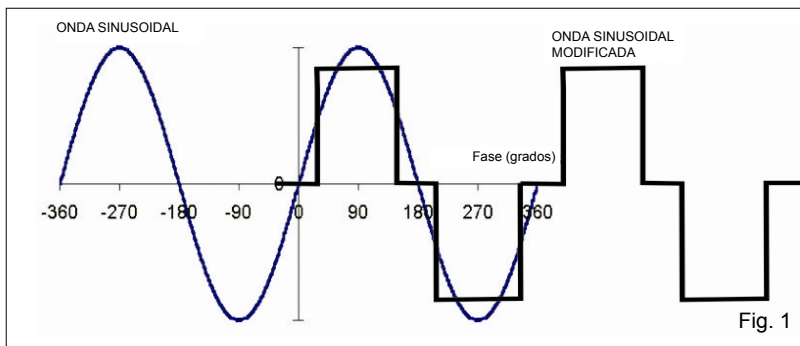


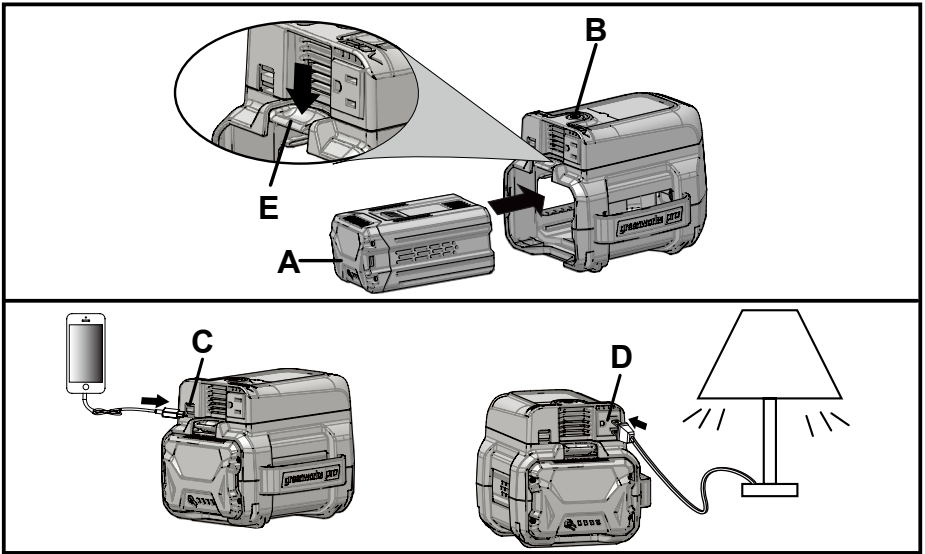
Fig. 1

FUNCIONAMIENTO

NOTA: Este producto no requiere montaje.

1. Inserte el paquete de pilas en el inversor de corriente.
2. Desplace el interruptor a su posición de encendido.
3. Conecte el enchufe o cable USB del aparato que corresponda al conector de salida.

Nota: Para retirar el paquete de baterías, presione el botón de liberación de la batería (E) del inversor de corriente.



⚠ AVISO :

Apague la fuente de alimentación o desconecte la batería cuando el inversor de corriente no esté en uso.

Los testigos LED indicarán el estado de funcionamiento del inversor de corriente de la siguiente manera:

Estados de funcionamiento	Verde	Rojo	
Normal	●	○	
Protección por sobretensión	○	○	
Protección por sobrecarga	○	●	
Batería defectuosa	○	●	
Bajo voltaje de la batería	⚡●⚡	○	
Protección por cortocircuito	○	⚡●⚡	la luz roja parpadeará en intervalos de 4
Protección de por tensión insuficiente	○	⚡●⚡	la luz roja parpadeará en intervalos de 5
Protección por sobrecalentamiento	○	⚡●⚡	la luz roja parpadeará en intervalos de 6

ELIMINACIÓN DE BATERÍAS SIN DAÑO PARA EL AMBIENTE



Las baterías utilizadas en este cortasetos contienen los siguientes materiales tóxicos y corrosivos: Litio-ión, un material tóxico.



AVISO :

Todos los materiales tóxicos deben ser desechados de forma específica para evitar contaminar el medio ambiente. Antes de desechar una batería de litio-ión estropeada o gastada, póngase en contacto con el organismo encargado del tratamiento de residuos más próximo o con su agencia de protección medioambiental para informarse y solicitar instrucciones específicas. Recicle las baterías en un centro o dispositivo adecuado, autorizado para el tratamiento de ión-litio.



AVISO :

Si el paquete de baterías se agrieta o se rompe, con o sin fugas, no trate de cargar o usar la batería. Deseche la batería y reemplácela por una nueva. **NO TRATE DE REPARAR LA BATERÍA!**

Para evitar lesiones y riesgos de incendio, explosión o shock eléctrico, así como dañar el medio ambiente:

- Cubra los terminales de la cubierta de la batería con cinta adhesiva resistente.
 - NO intente retirar ni destruir componentes de la batería.
 - NO intente abrir la batería.
 - Si aparece una grieta, los electrolitos que se liberan son corrosivos y tóxicos. NO permita que la solución entre en contacto con los ojos o la piel y no la ingiera.
 - NO tire estas baterías a la basura.
 - NO las incinere.
 - NO las ponga donde puedan acabar en el basurero o en una línea de tratamiento de residuos municipal.
 - Llévelas a un centro oficial de reciclaje o recogida de desechos.
 - Have servicing performed by a qualified repair person using only identical replacement parts. De este modo podrá utilizar su herramienta eléctrica sin peligro.
-

RESOLUCIÓN DE AVERÍAS

PROBLEMA	POSIBLE CAUSA	SOLUCIÓN
Algunos aparatos eléctricos de CA no funcionan.	La potencia requerida para poner en marcha algunos aparatos eléctricos de CA puede ser de hasta 2 a 8 veces su potencia de consumo continuo.	Lea detenidamente la etiqueta de especificaciones técnicas de cada uno de los aparatos eléctricos de CA para determinar con precisión la potencia de entrada requerida.
“Zumbidos” en sistemas de audio.	La fuente de alimentación del dispositivo electrónico no filtra adecuadamente la onda sinusoidal generada por el inversor de corriente.	Utilice un sistema de sonido que incorpore una fuente de amplificación de tensión de mayor calidad.
Interferencias en televisores.	El inversor de corriente está apantallado para reducir en lo posible posibles interferencias con las señales de TV. Por lo tanto, es posible que la anomalía no se deba al inversor de corriente. No obstante, podrán seguir observándose en algunos casos ciertas interferencias; en particular, cuando la señal de recepción de televisión sea débil.	Ubique el inversor corriente lo más lejos posible del televisor, antena y cables de la antena. Utilice un cable de prolongación de ser necesario.
		Ajuste la orientación del inversor de corriente, así como de los cables de antena y el cable de alimentación del televisor para intentar minimizar las interferencias.
		Asegúrese de que la antena conectada al televisor proporciona una señal adecuada (“imagen nítida”) y que el cable utilizado para la antena es de tipo apantallado de alta calidad.
		No ponga en funcionamiento aparatos y una TV al mismo tiempo para poder mantener la máxima eficiencia.

GARANTÍA LIMITADA



Por la presente Greenworks™ garantiza este producto, al comprador original con el comprobante de compra, durante un periodo de cuatro (4) años frente a defectos en materiales, piezas o mano de obra. A su entera discreción Greenworks™ reparará o sustituirá cualquiera y todas las piezas que resulten ser defectuosas, con un uso normal, sin coste alguno para el cliente. Esta garantía es válida únicamente para unidades que se hayan utilizado para uso personal que no han sido arrendadas o alquiladas para uso industrial/comercial y cuyo mantenimiento se ha realizado de acuerdo con las instrucciones del manual del propietario suministrado con el producto nuevo.

ARTÍCULOS NO CUBIERTOS POR LA GARANTÍA:

1. Cualquier pieza que no funcione debido a mal uso, uso comercial, abuso, negligencia, accidente, mantenimiento inadecuado o alteración; o
2. La unidad, si no ha sido utilizada o mantenida de acuerdo con el manual del propietario; o
3. Desgaste normal, excepto en lo indicado a continuación;
4. Artículos de mantenimiento de rutina tales como lubricantes, afilado de cuchillas;
5. Deterioro normal del acabado exterior debido al uso o la exposición.

LÍNEA DE ASISTENCIA TELEFÓNICA:

Puede contactar con el servicio de garantía llamando a nuestra línea de asistencia telefónica gratuita, a **1-855-345-3934**.

COSTES DE TRANSPORTE:

Los costes de transporte por el desplazamiento de cualquier unidad o accesorio de equipos eléctricos son responsabilidad del comprador. Es responsabilidad del comprador pagar los costes de transporte de cualquier pieza enviada para su sustitución bajo esta garantía, a menos que dicha devolución sea solicitada por escrito por Greenworks™.

Dirección en EE.UU.:

Greenworks Tools
P.O. Box 1238
Mooresville, NC 28115

Dirección en Canadá:

Greenworks Tools Canada Inc.
P.O. Box 93095, Newmarket, Ontario
L3Y 8K3

